



# 无锡莱士电子科技有限公司 LIS Electronics Co.,Ltd

LIS has a nice dream - Contributing green lighting solution ,  
Integrating with system partners to light the green world.



- 莱士是一家具有自主开发能力，拥有独立知识产权的高科技电源半导体设计公司。
- 莱士与德国著名大学积极展开合作，资源共享，深入交流。
- 莱士拥有多项自主创新的专利技术，处在行业领先水平。
- 莱士第一款产品于2010年开发，经过两年的验证，正式面市推广。
- 莱士的梦想是与您一起为营造一个绿色节能的地球而贡献一份自己的力量。

两绕组隔离方案

Model	Application (90V- 264VAC )	Application (160V- 264VAC IN)	Driver	MOS Rds(on)	Feature	Max Frequency	Package
LIS8510/ LIS8510B	1-3W	2-4W	MOS Inside	20Ω	Low cost	65KHZ	SOP-8
					Optimized Started Res		
LIS8511	3-5W	4-7W	MOS Inside	15Ω	Low cost	65KHZ	SOP-8
LIS8512/ LIS8512B	4-7W	5-8W	MOS Inside	11.5Ω	Low cost	65KHZ	SOP-8
					High side driver		
LIS8513/ LIS8513B	2-4W	2-5W	MOS Inside	11.5Ω	Optimized EMI	65KHZ	SOP-8
					High side driver		
LIS8514	8-12W	12-18W	MOS Inside	4.0Ω	Low cost High side Drive	55KHZ	DIP-8
LIS8515	12-18W	16-24W	MOS Inside	2.8Ω	Low cost High side Drive	55KHZ	DIP-8
LIS8516	16-24W	24-30W	MOS Inside	2.0Ω	Low cost High side Drive	55KHZ	DIP-8
LIS8611	<24W	<30W	MOS <4A	--	Flexible	65KHZ	SOT23-5
LIS8612	<12W	<16W	MOS <2A	--	Optimized EMI	65KHZ	SOT23-5
LIS8613	<24W	<30W	MOS <4A	--	Flexible High side Drive	55KHZ	SOT23-5

单绕组非隔离方案

Model	Application	Driver	MOS Rds(on)	Feature	Max Frequency	Package
LIS8410	$I_o < 90\text{MA}$	MOS Inside	20Ω	Low cost	63KHZ	SOP-8
LIS8411	$I_o < 150\text{MA}$	MOS Inside	9Ω	Low cost	63KHZ	SOP-8
LIS8412	$I_o < 360\text{MA}$	MOS Inside	4Ω	Low cost	90KHZ	DIP-8
LIS8412B LIS8412C	$I_o < 250\text{MA}$ $I_o < 250\text{MA}$	MOS Inside	6Ω	Low cost High side driver	90KHZ	SOP-8
LIS8413 LIS8413C	$I_o < 450\text{MA}$	MOS Inside	2.8Ω	Low cost High side Drive	90KHZ	DIP-8
LIS8614	$I_o < 500\text{MA}$	<4A	--	Flexible	90KHZ	DIP-8
LIS8615	$I_o < 500\text{MA}$	<4A	--	Flexible High side Drive	90KHZ	DIP-8

注： LIS以上产品都有频率抖动功能，方便EMI设计  
LIS以上产品都可外加填谷电路实现高PF值，并且没有屏闪

**LIS8510/B**

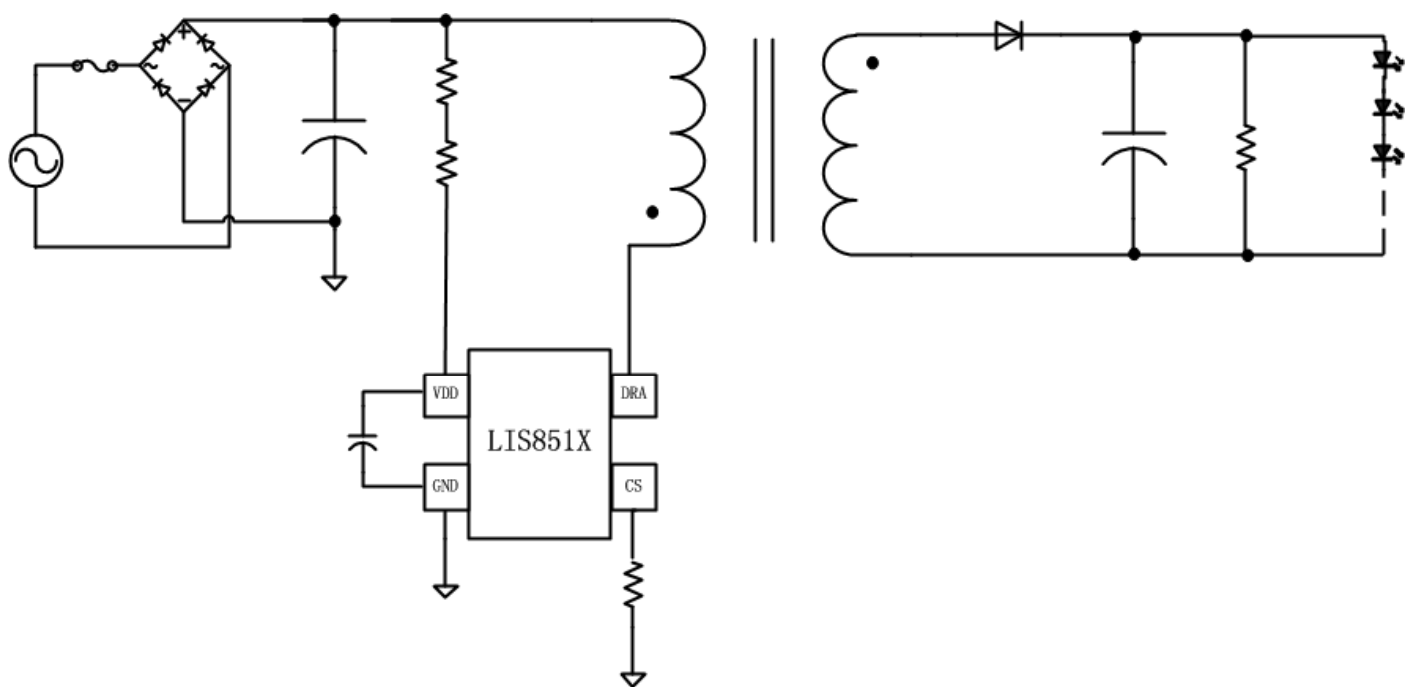
**LIS8511**

**LIS8512**

**LIS8513**

**O/P < 8W Series**

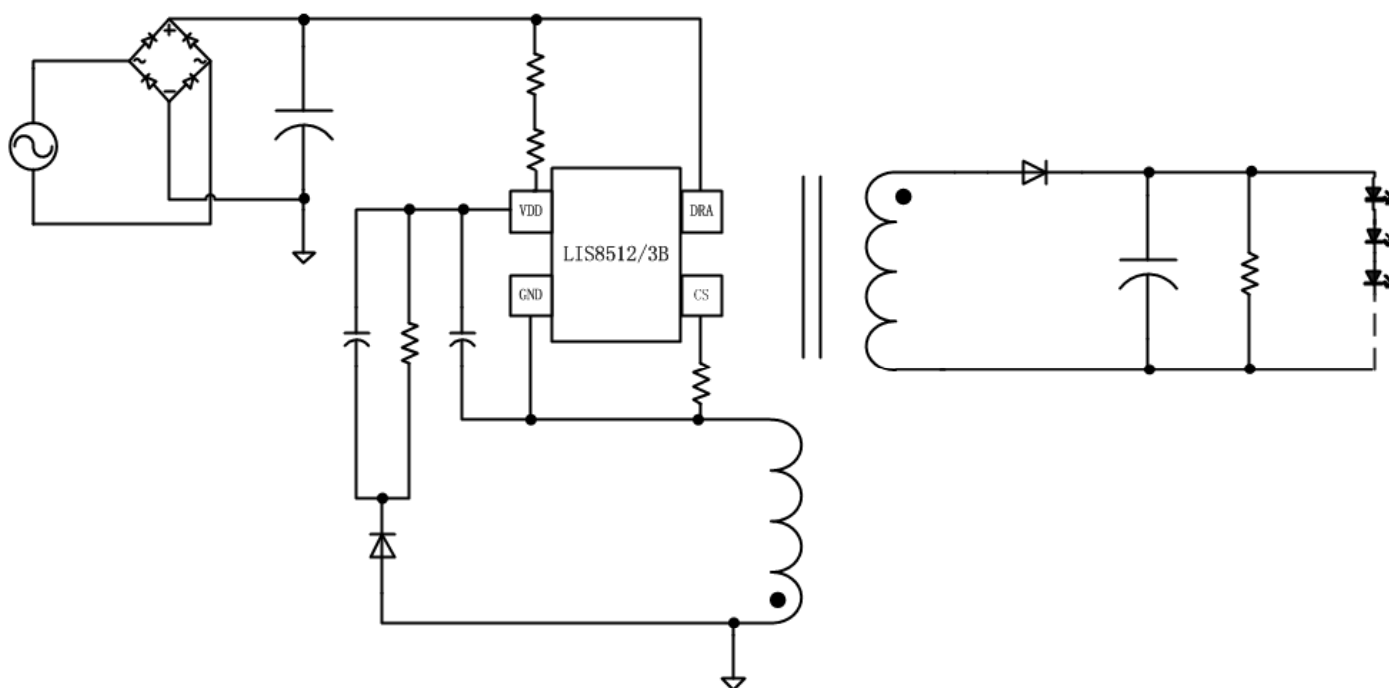
**SOP-8**



- 外围器件少，可低至11颗器件
- 数字环控制，优异的电气特性
- 齐全的保护功能，过温保护，灯开路保护，灯短路保护等
- 关灯自动放电功能，避免关灯回闪，开管漏电回闪等现象
- 断电自动放电功能，提高产线良率，尽量低的避免堆板打火
- 内置700V MOS，配合软启动功能，提高开关机可靠性
- LIS8513针对EMI设计，额外加入软驱动概念

O/P < 8W Series

SOP-8



- 配合吸收回路使用，专利的供电方式，提高系统效率
- 数字环控制，优异的电气特性
- 齐全的保护功能，过温保护，灯开路保护，灯短路保护等
- 关灯自动放电功能，避免关灯回闪，开管漏电回闪等现象
- 断电自动放电功能，提高产线良率，尽量低的避免堆板打火
- 内置700V MOS，配合软启动功能，提高开关机可靠性
- LIS8513B针对EMI设计，额外加入软驱动概念

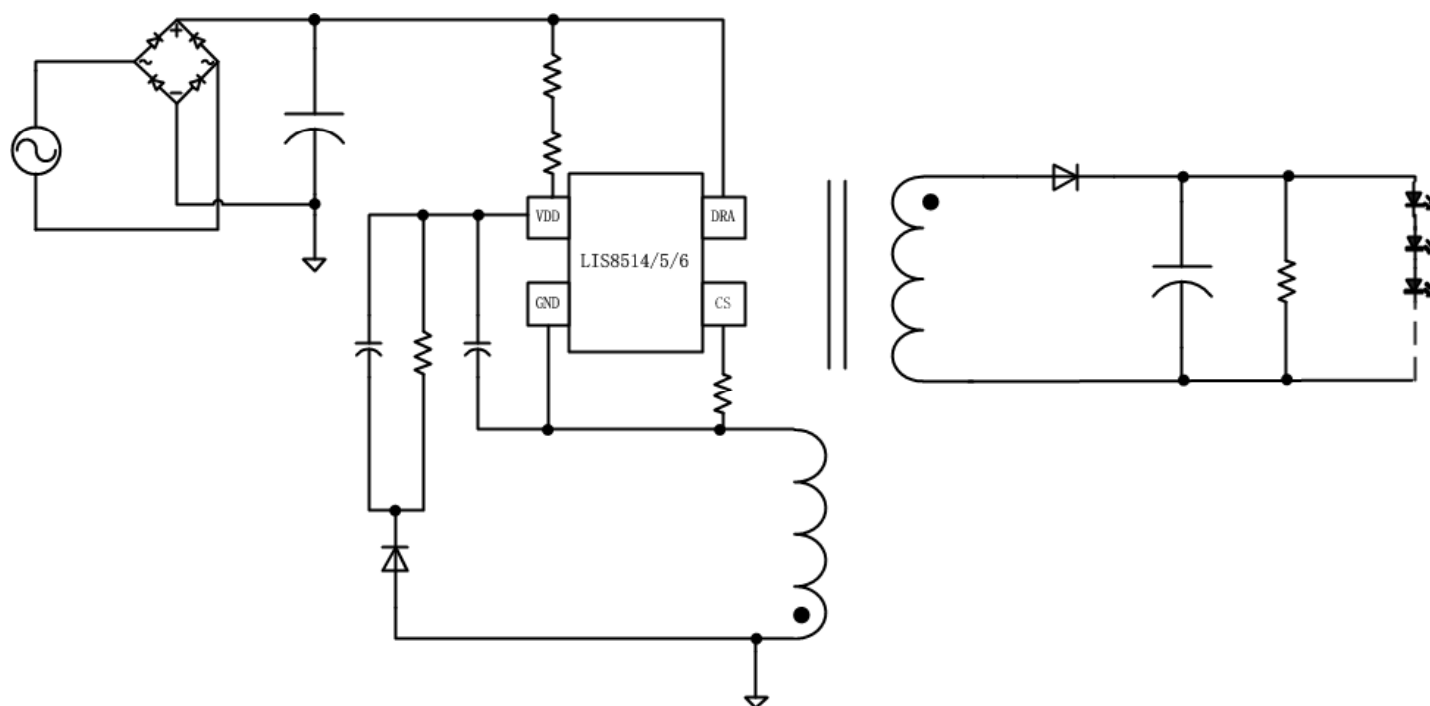
**LIS8514**

**LIS8515**

**LIS8516**

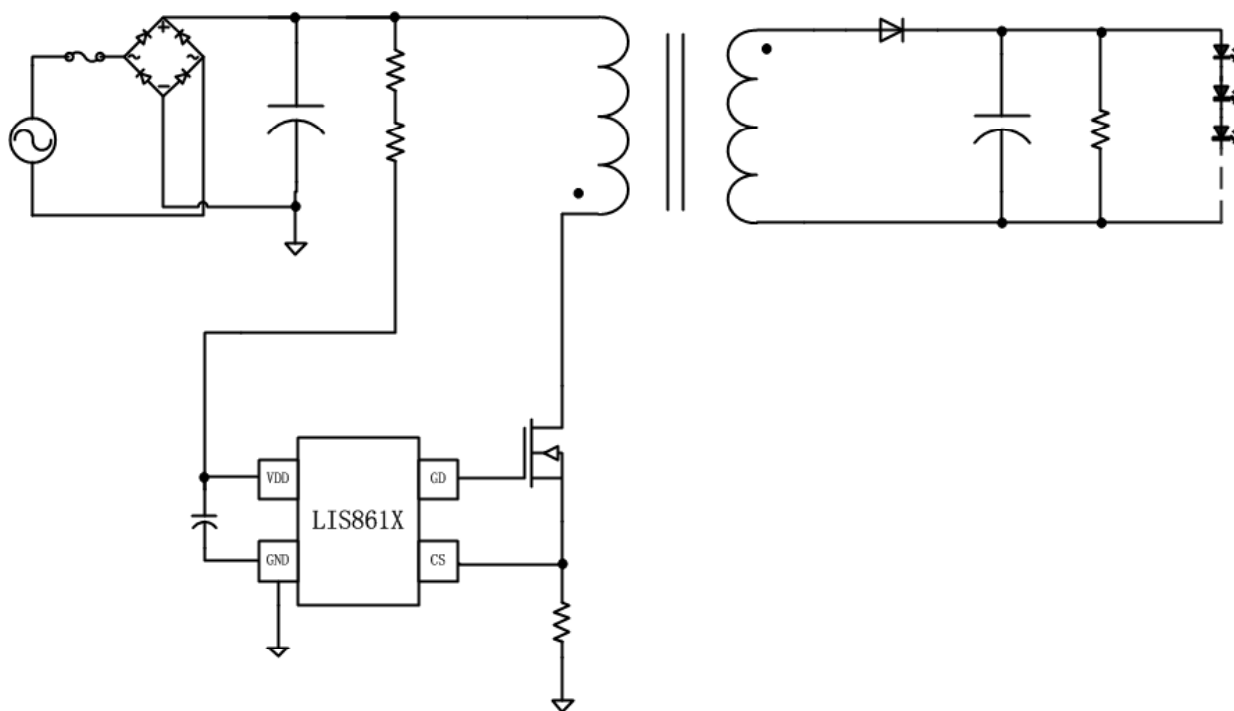
**O/P < 30W Series**

**DIP-8**



- 配合吸收回路使用，专利的供电方式
- 可根据灯珠电压不同进行恒功率设计，二段式保护
- 大功率两绕组系统，精简外围设计，降低器件失效率
- 系列机种设计，同一输出电压，不同输出电流简单调制
- 通板使用特性，8-30W可共用一块PCB
- 数字环路保护功能，精准的频率控制，精确保护进入点
- 齐全的保护功能，过温保护，灯开路保护，灯短路保护等
- 内置600V MOS，配合吸收回路及软启动，提高开关机可靠性

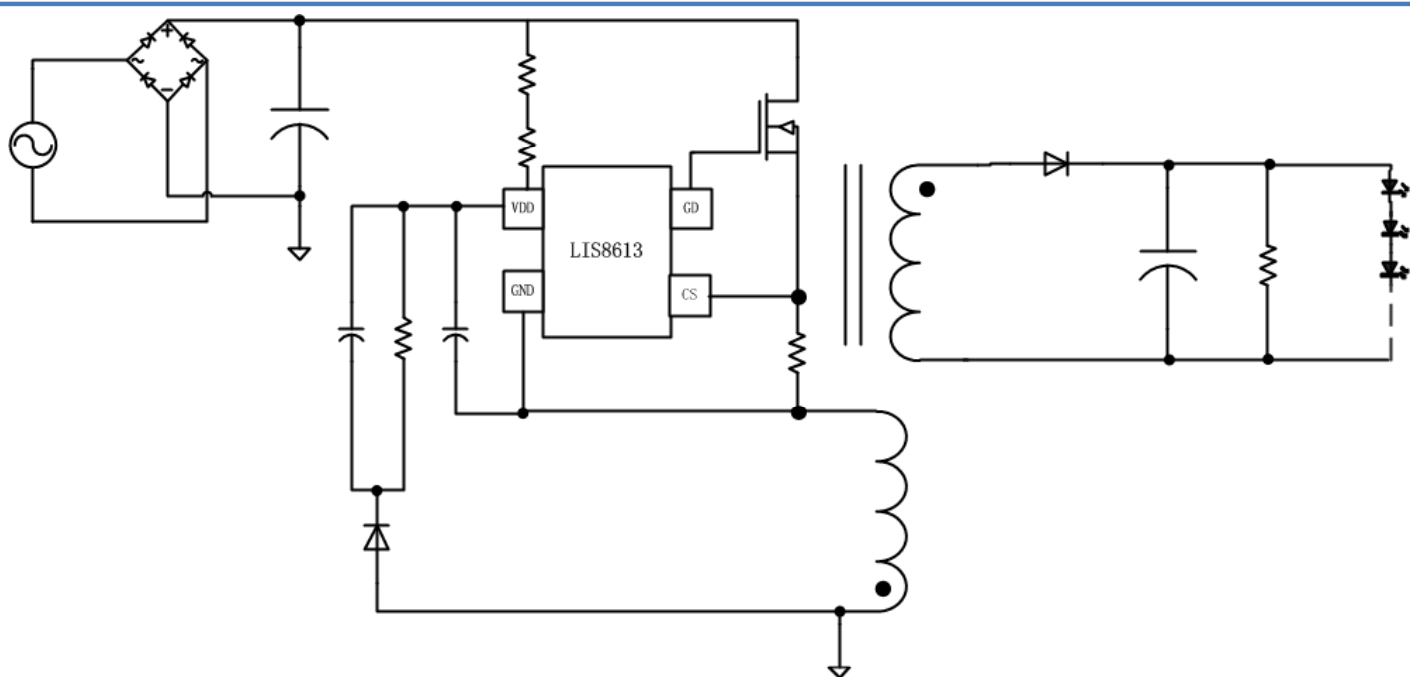
O/P < 30W Series  
SOT23-5



- 单电压输入系统，最高性价比设计
- 灵活设计，可根据不同要求选择开关管
- 可根据实际使用环境，调整散热条件
- 大功率两绕组系统，精简外围设计，降低器件失效率
- 数字环路控制，优异的电气特性
- 齐全的保护功能，过温保护，灯开路保护，灯短路保护等
- 软启动功能，提高开关机可靠性，降低电压应力
- LIS8612针对EMI设计，额外加入软驱动概念

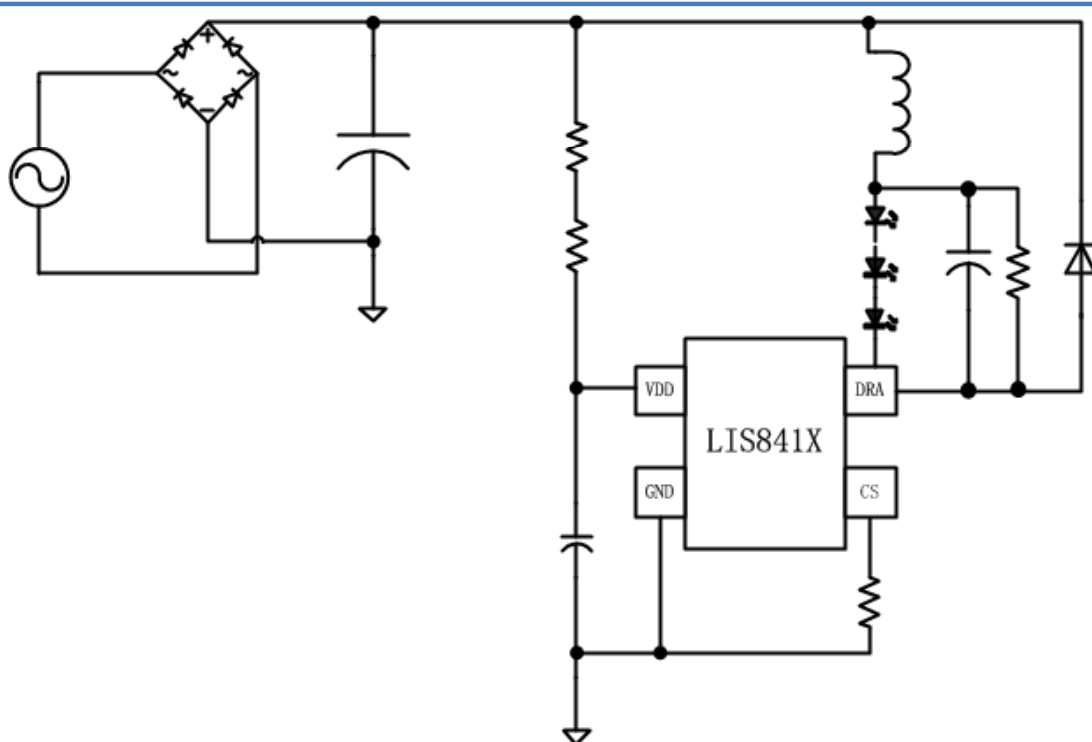


O/P < 30W Series  
SOT23-5



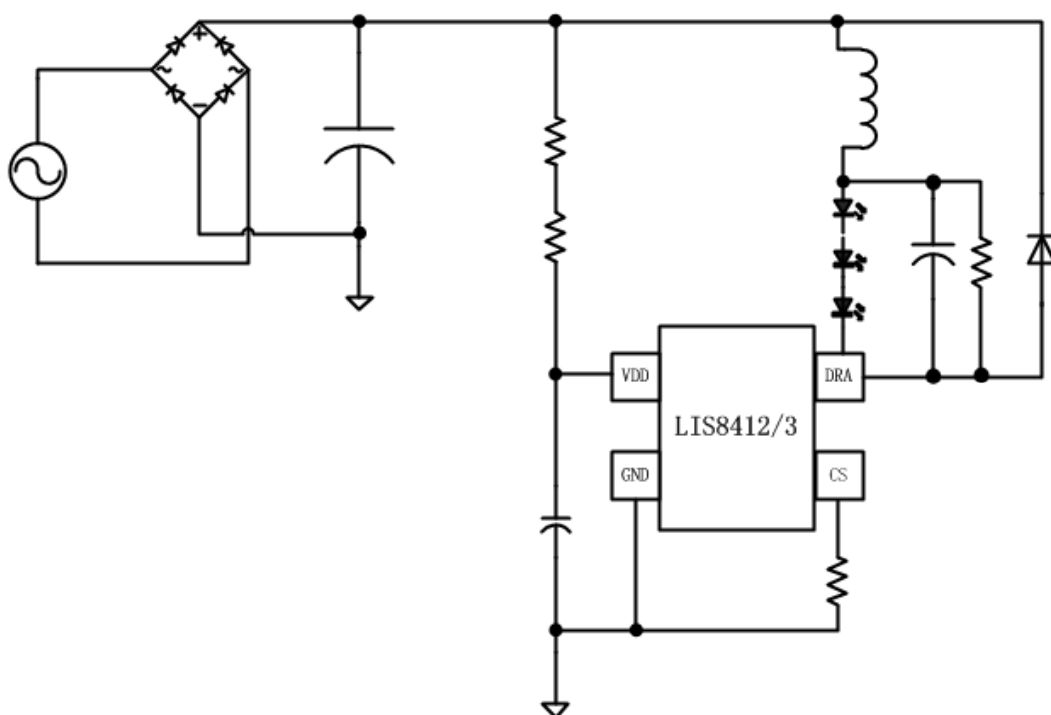
- 配合专利的吸收回路供电，可进一步提高系统效率
- 灵活设计，可根据不同要求选择开关管
- 可根据实际使用环境，调整散热条件
- 可根据灯珠电压不同进行恒功率设计，二段式保护
- 大功率两绕组系统，精简外围设计，降低器件失效率
- 系列机种设计，同一输出电压，不同输出电流简单调制
- 通板使用特性，8-30W可共用一块PCB
- 数字环路保护功能，精准的频率控制，精确保护进入点
- 齐全的保护功能，过温保护，灯开路保护，灯短路保护等

**Io < 250MA Series**  
**SOP-8**



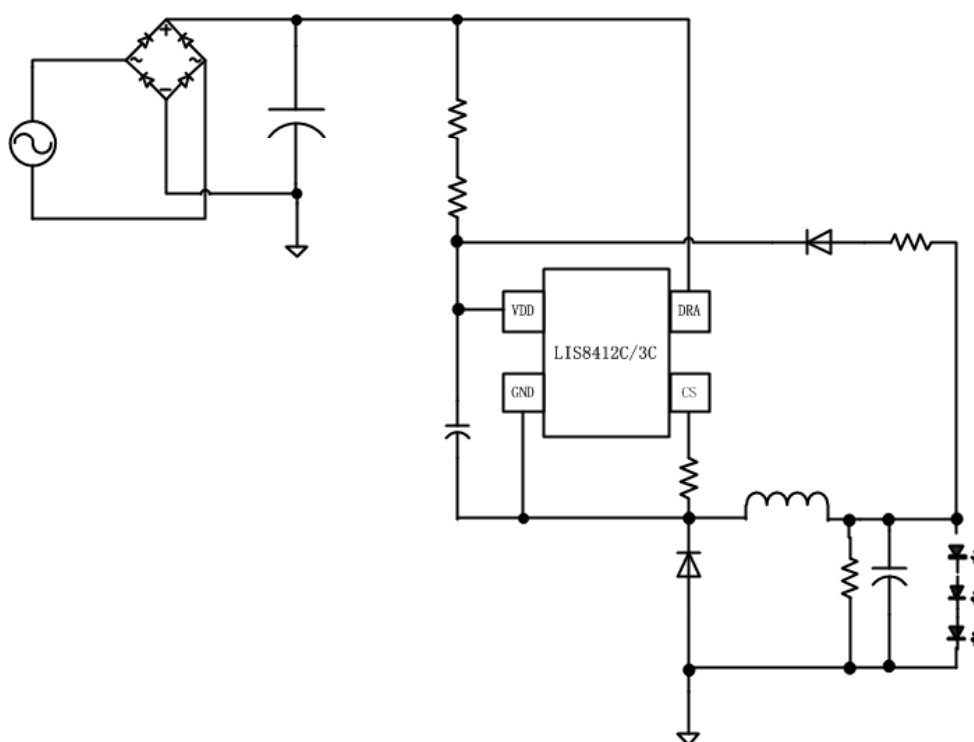
- 系统设计简单，成本低，转换效率高
- 5W以内输出，可取消输入电解电容
- 芯片软启动功能，内置600V以上MOS，提高系统可靠性
- 芯片内置OTP保护
- 芯片具有OVP及OCP保护功能，系统可具有灯开路及短路保护
- 数字环路控制，优异的电气特性

**$I_o < 450MA$  Series  
 DIP-8**



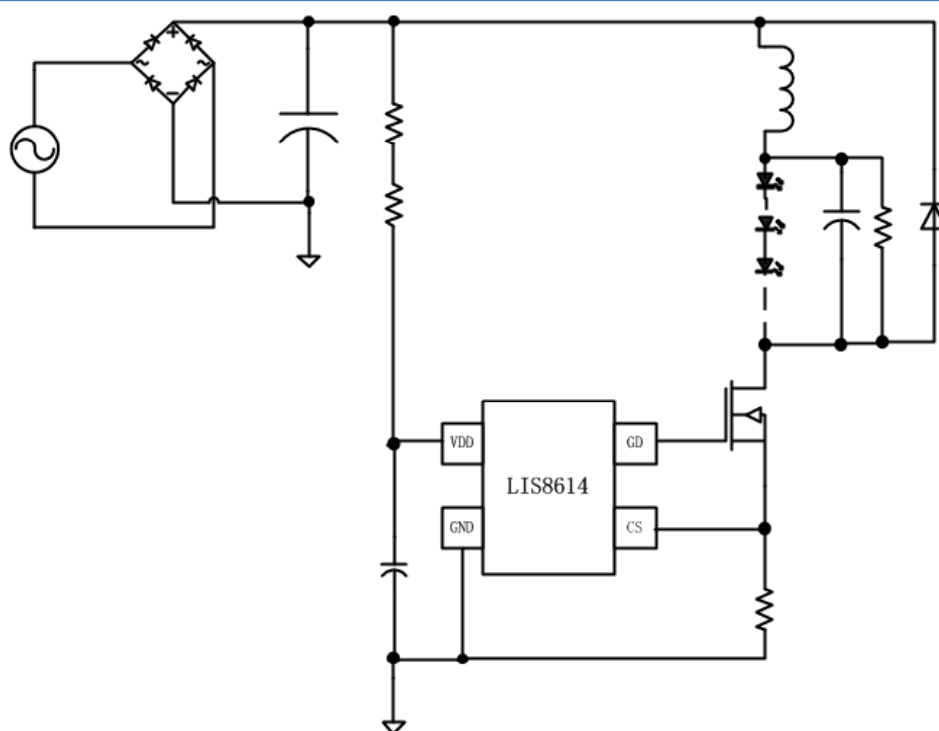
- 系统设计简单，成本低，转换效率高
- 芯片软启动功能，内置600V以上MOS，提高系统可靠性
- 芯片内置OTP保护
- 芯片具有OVP及OCP保护功能，系统可具有灯开路及短路保护
- 数字环路控制，优异的电气特性

**Io < 450MA Series**  
**SOP-8/DIP-8**



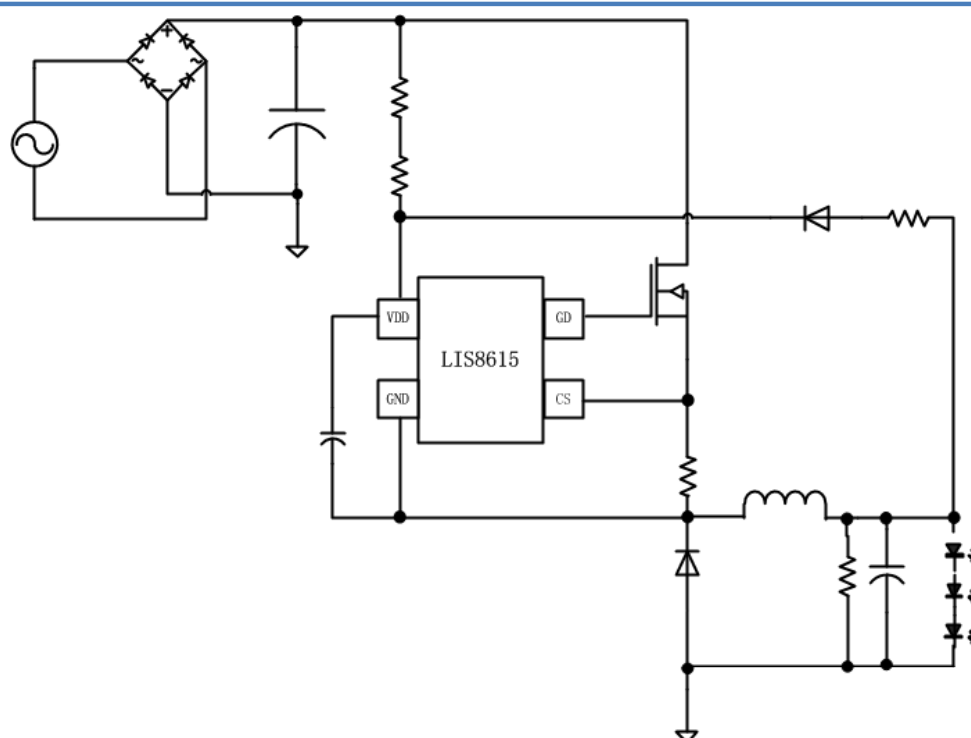
- 系统设计简单，转换效率高
- 芯片软启动功能，内置600V以上MOS，提高系统可靠性
- 芯片内置OTP保护
- 芯片具有OVP及OCP保护功能，系统可具有灯开路及短路保护
- 芯片VDD PIN OVP保护功能，辅助系统灯开路保护
- 数字环路控制，优异的电气特性

**Io < 500MA Series**  
**SOT23-5**



- 系统设计简单
- 灵活设计，可根据不同要求选择开关管，方便系列机种设计
- 可根据实际使用环境，调整散热条件
- 芯片软启动功能，提高系统可靠性
- 芯片内置OTP保护
- 芯片具有OVP及OCP保护功能，系统可具有灯开路及短路保护
- 数字环路控制，优异的电气特性

**$I_o < 500\text{MA}$  Series**  
**SOT23-5**



- 系统设计简单，转换效率高
- 灵活设计，可根据不同要求选择开关管，方便系列機種设计
- 可根据实际使用环境，调整散热条件
- 芯片软启动功能，提高系统可靠性
- 芯片内置OTP保护
- 芯片具有OVP及OCP保护功能，系统可具有灯开路及短路保护
- 芯片VDD PIN OVP保护功能，辅助系统灯开路保护
- 数字环路控制，优异的电气特性



上海办事处：上海市浦东新区张江高科技园区科苑路151号5115室  
电话：021-38726040

深圳办事处：深圳市光明新区别墅路1号世峰大厦803室  
电话：0755-23409961

中山办事处：中山市古镇曹兴东路21号2楼  
电话：0760-87668518