

CYT1000B 规格书

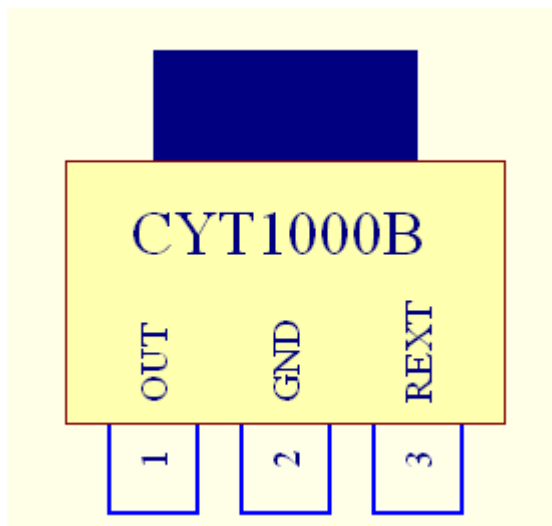
特点

- 输出电流可调 5mA-60mA，恒流精度可以达到±3%；
- 具有过温保护功能；
- 无 EMC 问题；
- 芯片与 PCB 可以共用铝基板；
- 线路简单，成本低廉；
- 封装：T0252-2；

概述

CYT1000B 是一款线性恒流 IC，输出电流可调，恒流精度高，应用方案简单，成本和阻容降压相当，具有过温保护功能，更安全，更可靠。

管脚图

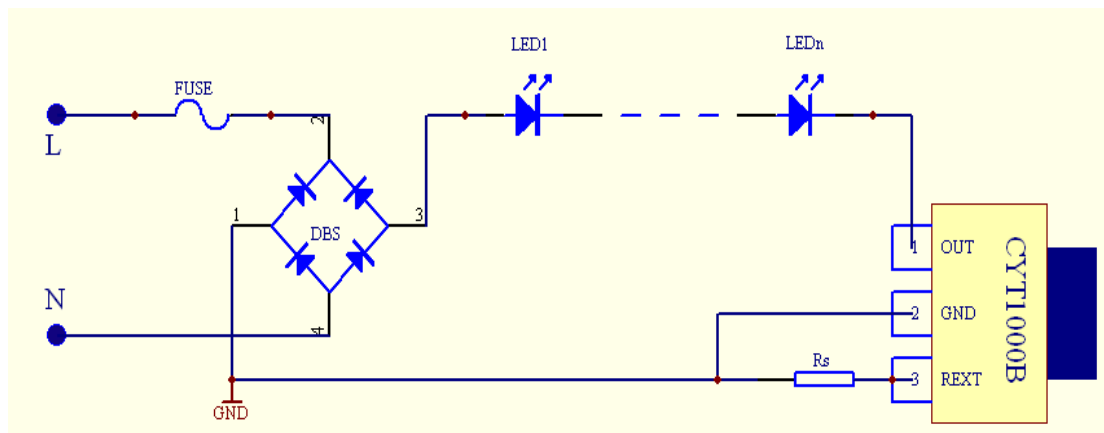


应用领域

- 球泡灯
- 日光灯
- 筒灯
- 吸顶灯

管脚	功能
OUT	电流输出端
GND	芯片地
REXT	电流调节端

典型应用方案



极限参数

若无特殊说明，环境温度为 25℃

特性参数	符号	范围
OUT 端口电压	VOUT	-0.5~250V
OUT 端口电流	IOUT	5mA~60mA
工作温度	TOPT	-40℃~+120℃
存储温度	TSTG	-50℃~+150℃
ESD 耐压	VESD	2KV

电器工作参数

若无特殊说明，环境温度为 25℃

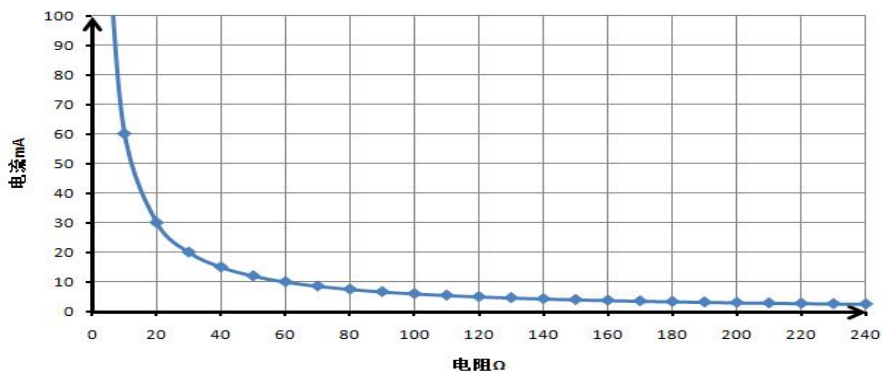
参数	条件	最小值	典型值	最大值	单位
OUT 输入电压	Iout=30mA	6.5	-	-	V
OUT 端口耐压	Iout=0	250	-	-	V
输出电流	-	5	-	60	mA
静态电流	Vout=10V REXT 悬空	-	0.16	0.25	mA
REXT 端口电压	Vout=10V	-	0.6	-	V
Iout 误差	I out=5~60mA	-	±3%	-	%
温度补偿点 Tsc	-	-	110	-	℃



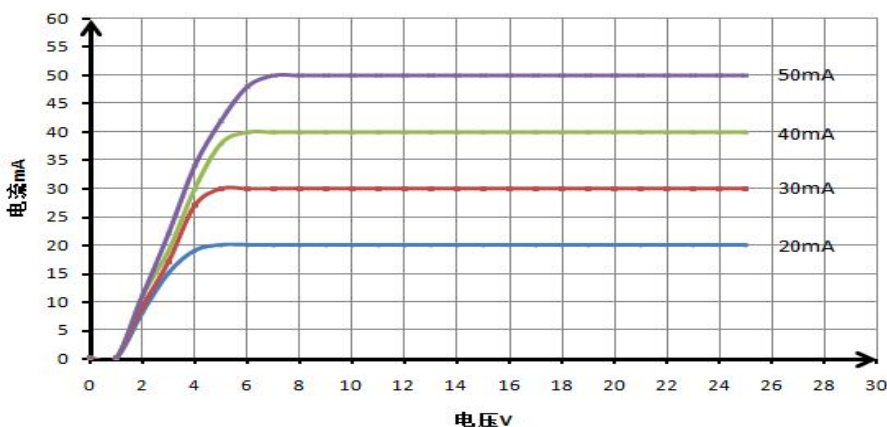
OUT 端口输出电流特性

CYT1000B 输出电流计算公式 $I_{out} = \frac{V_{ref}}{R_s} = \frac{600mV}{R_s} (mA)$

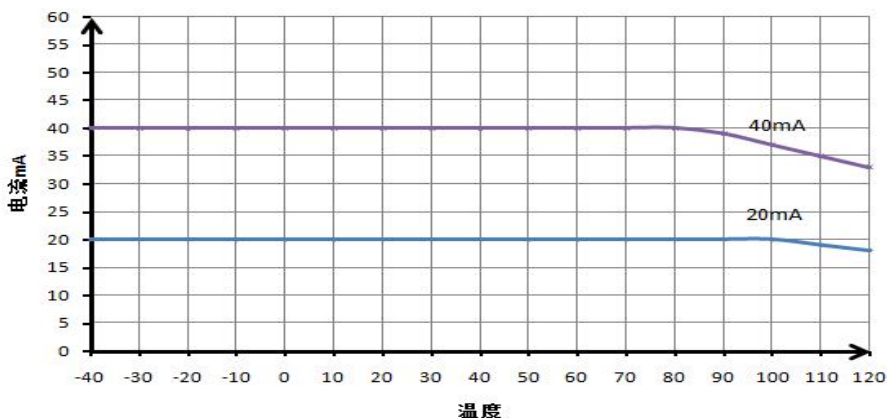
电流随电阻变化曲线



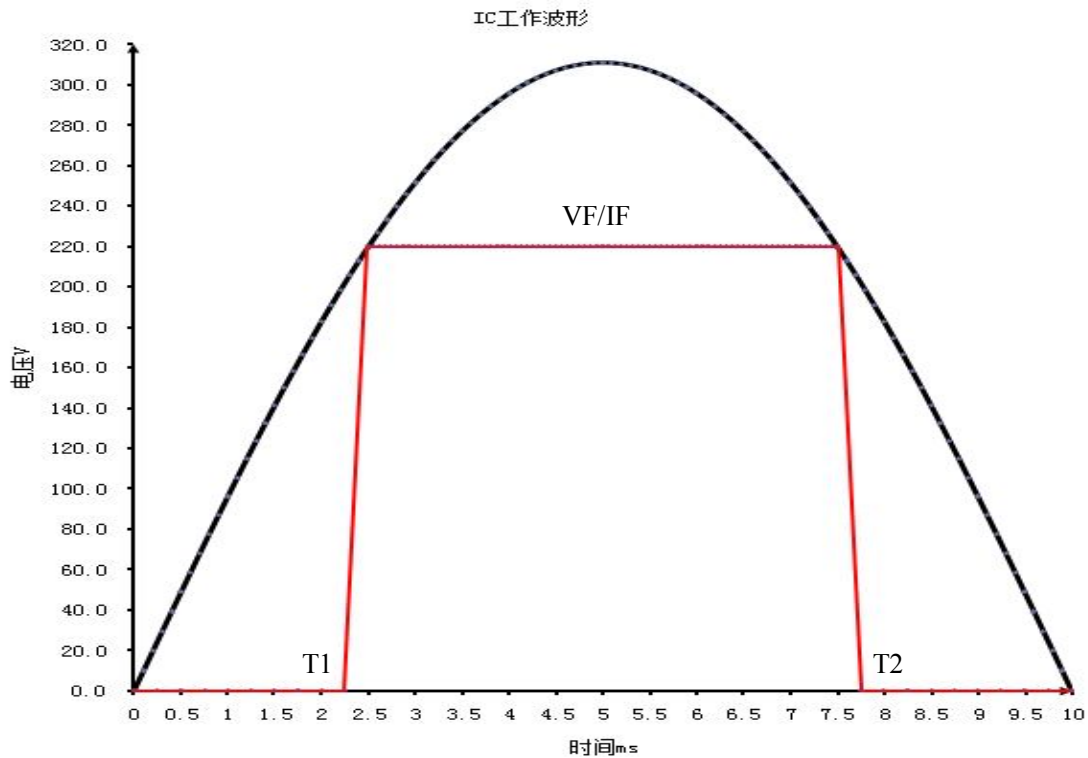
电流随端口电压变化曲线



电流随结温变化曲线



CYT1000B 理论计算



1、市电的波形函数是一个正弦曲线（如图2），表达是如下：

$$u = \sqrt{2}U \sin(2\pi ft + \varphi) \quad (1)$$

其中：U:市电有效值，f: 市电频率， ϕ : 初始相位

式1的逆运算可以求出

$$T1 = \arcsin(V_F / \sqrt{2}U) / 2\pi f \quad (2)$$

$$T2 = 1/2f - \arcsin(V_F / \sqrt{2}U) / 2\pi f$$

由此可以求出 LED 电流导通时间

$$\Delta T = T2 - T1 \quad (3)$$

2、灯珠的 V-I 特性曲线：

由式（2）可以看出灯珠的电压 VF 影响 LED 的导通时间，进而影响 LED 的有效电流，如下：

$$V_F = n * V_{LED} (I_{LED} = 600mA / R) \quad (4)$$



电阻 R 不同，流经 LED 的电流就不同，所呈现的 VF 就不一样，进而影响 LED 的整体电压 VF

3、LED 功耗计算

LED 电流的有效值计算如下：

$$I_{LED} = I_F * \sqrt{\Delta T / T} \quad (5)$$

LED 电压的有效值如下：

$$V_{LED} = V_F * \sqrt{\Delta T / T} \quad (6)$$

LED 的功耗计算如下：

$$P_{LED} = V_{LED} * I_{LED} = I_F * V_F * (\Delta T / T) \quad (7)$$

4、IC 功耗计算

市电的电压和灯珠电压的差是 IC 的工作电压，其表达式如下：

$$u_{IC}(t) = u(t) - V(t) = \sqrt{2}U\sin(2\pi ft) - V(t) \quad (8)$$

IC 的功耗是对上式进行积分计算，如下：

$$P_{IC} = \int_{T_1}^{T_2} (\sqrt{2}U\sin(2\pi ft) - V_F) * I_F dt / T \quad (9)$$

5、电源效率计算

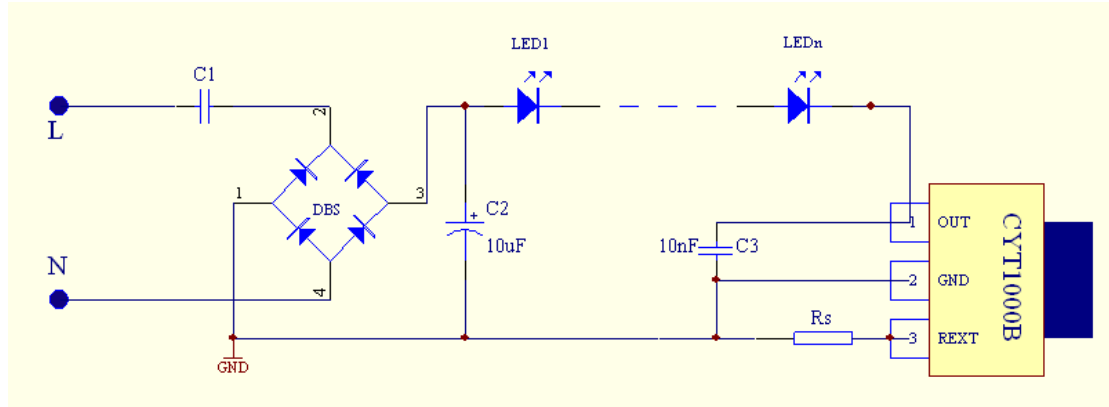
$$\eta = P_{LED} / (P_{LED} + P_{IC} + P_{固有损耗})\% \quad (10)$$

线路的固有损耗是指 IC 的开关损耗，线路损耗，整流桥的损耗等相关损耗。这些值是无法计算的，但是通过对比实验我们可以得出，该损耗近似是个固定值。

至此，关于 CYT1000B IC 的所有理论计算已经完成，可以将上述公式做成图形用户界面，以此可以模拟出光电模组在不同的灯珠数量，不同的反馈电阻，不同的灯珠类型的情况下功率和电源效率的变化，参考〈CYT1000B 应用设计表格〉。

应用方案实例

1、PF 值 0.5 90%效率无频闪方案

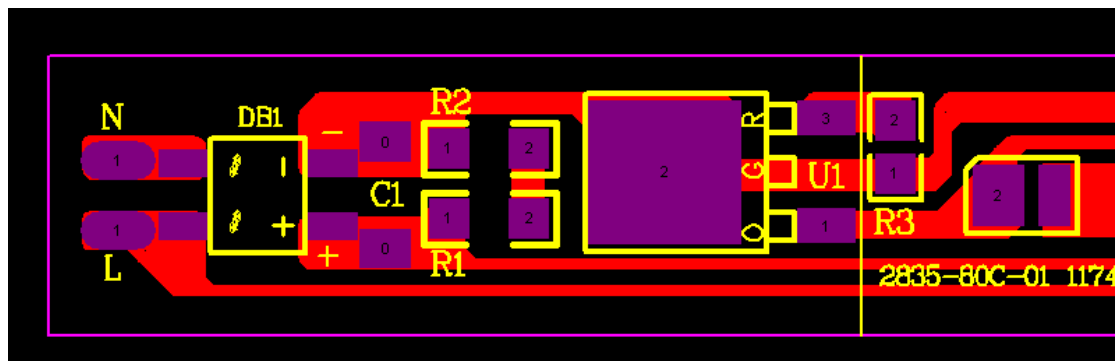


在上述方案中：

当 LED 串联电压达到 270-285V 时，可以不需要降压电容 C1，当 LED 灯珠数量较少时，通过选取适当的电容值和调节恒流值，可以达到最佳的电源效率，适合于 3-5W 光源模组；

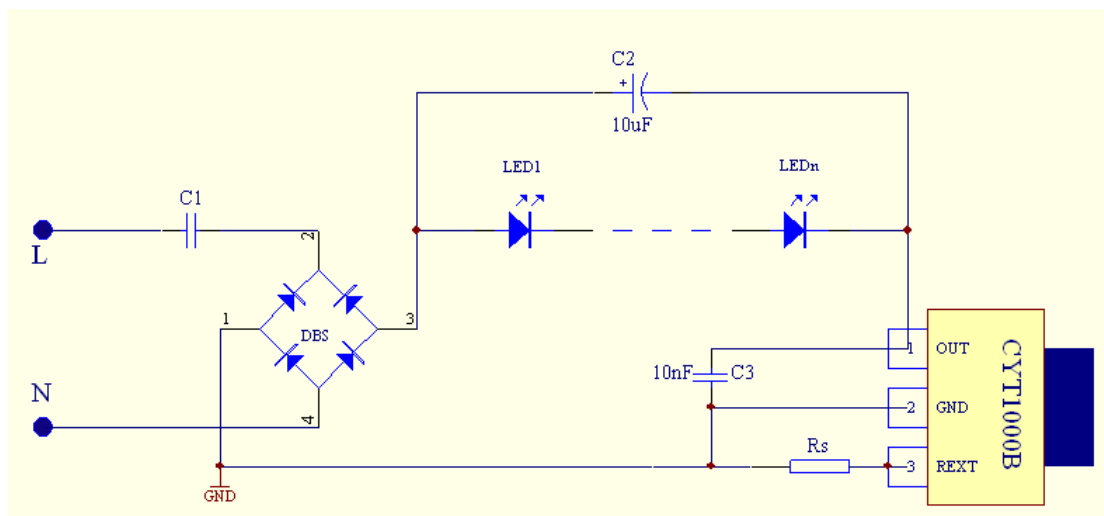
电容 C2 可以对电源滤波，提高电源电压的平均值，从而提高电源效率，但整机的 PF 值只有 0.5 左右；

电容 C3 主要起到抗浪涌缓冲作用，避免 IC 瞬间被击穿，提高产品可靠性；
电阻 RS 可用于调节 LED 的恒流值，具体计算见 IC 输出电流特性



一体化 T8 日光灯方案 (PF 0.5 90%效率 无频闪)

2、PF 值 0.9 85%效率 无频闪方案

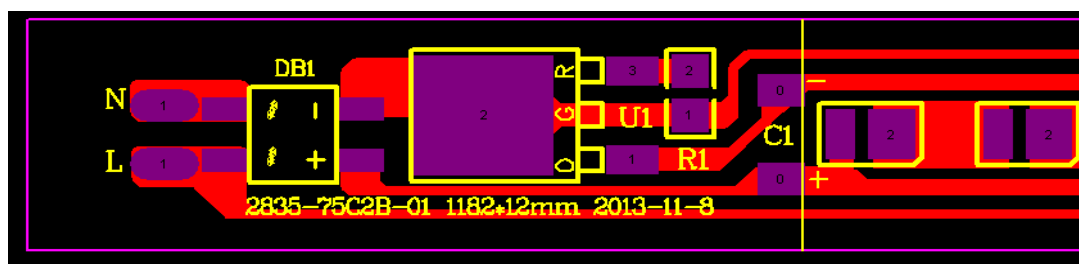


在上述方案中：

输入电压 AC220V 时 LED 串联电压控制在 220-240V 之间，LED 灯串电压低会加大 IC 损耗，降低电源转换效率. 此方案线路 PF 值在 0.9 左右；当 LED 灯珠数量较少时，通过选取适当的降压电容值和调节恒流值，可以达到最佳的电源效率和 PF 值，适合于 3-5W 光源模组；

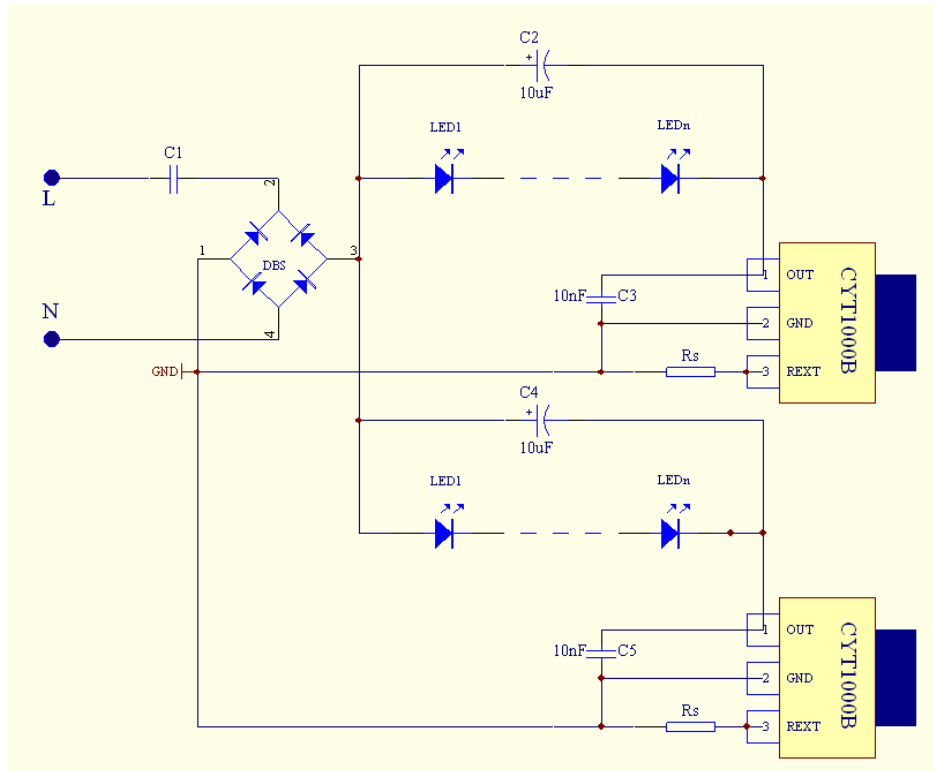
电容 C2 可以对灯珠两端电压进行滤波，解决频闪问题，对 PF 值和功率影响不大，增加此电容可提高电源转换效率 5%左右；

电容 C3 主要起到抗浪涌缓冲作用，避免 IC 瞬间被击穿，提高产品可靠性；电阻 RS 可用于调节 LED 的恒流值，具体计算见 IC 输出电流特性

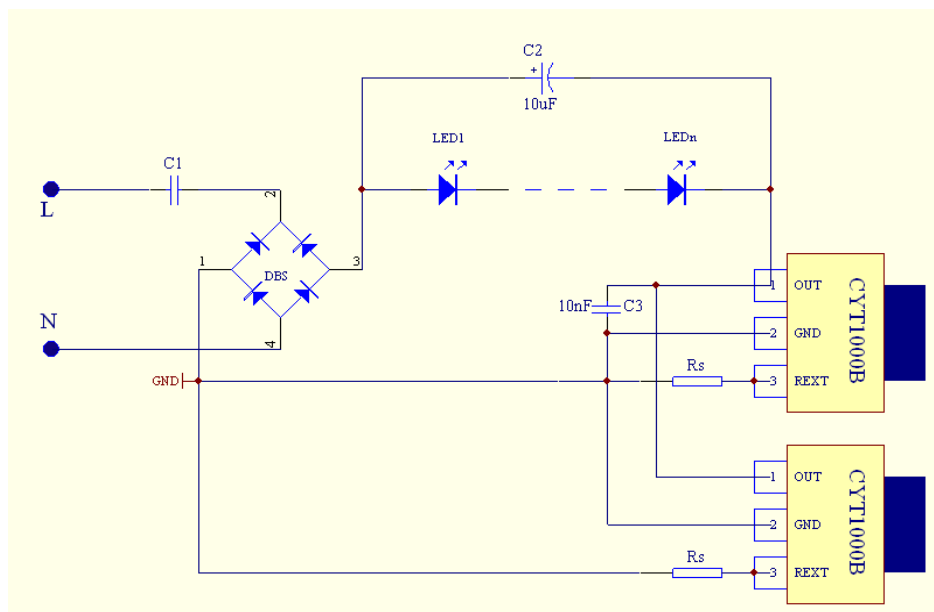


一体化 T8 日光灯方案（高 PF 85%效率 无频闪）

3、IC 扩展应用方案



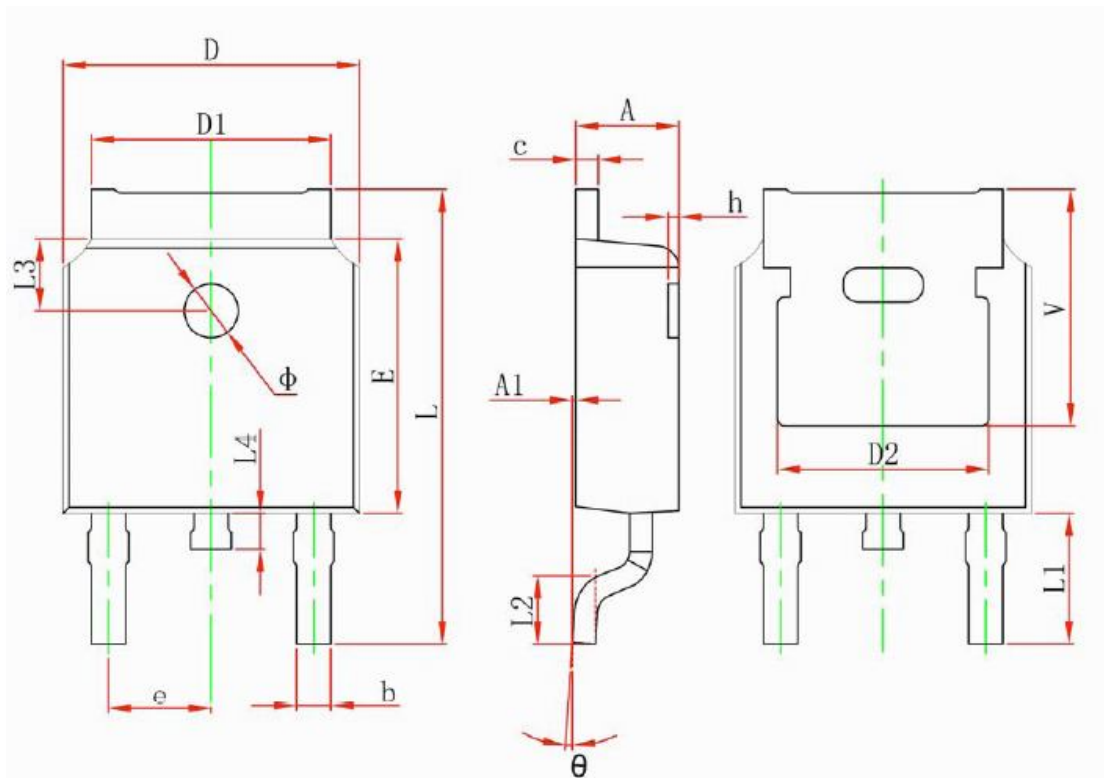
IC 分别控制灯串



IC 并联控制灯串

封装形式

T0252-2



Symbol	Dimensions In Millimeters		Dimensions In Inches	
	Min.	Max.	Min.	Max.
A	2.200	2.400	0.087	0.094
A1	0.000	0.127	0.000	0.005
b	0.660	0.860	0.026	0.034
c	0.460	0.580	0.018	0.023
D	6.500	6.700	0.256	0.264
D1	5.100	5.460	0.201	0.215
D2	4.830 REF.		0.190 REF.	
E	6.000	6.200	0.236	0.244
e	2.186	2.386	0.086	0.094
L	9.800	10.400	0.386	0.409
L1	2.900 REF.		0.114 REF.	
L2	1.400	1.700	0.055	0.067
L3	1.600 REF.		0.063 REF.	
L4	0.600	1.000	0.024	0.039
Φ	1.100	1.300	0.043	0.051
θ	0°	8°	0°	8°
h	0.000	0.300	0.000	0.012
V	5.350 REF.		0.211 REF.	

Tel: 0760-22539350 18028392401 李R

公司地址：中山市古镇镇中兴大道怡庭豪园11栋8层802室