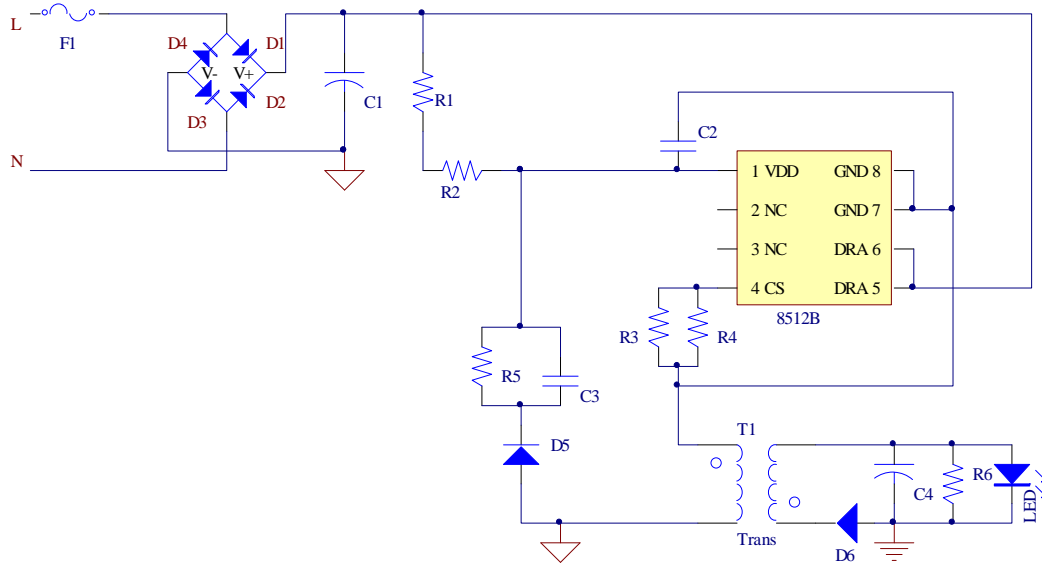


## 莱士 LIS8512B 4-10W 13V-33V/280mA LED 驱动方案 (INPUT: AC90V-AC264V; OUTPUT: 13V-33V/280mA)

一：原理图：



二：物料表：

No.	Designator	Description	QTY
1	R1,R2	SMD RES 1206 680K ±5%	2
2	R3	SMD RES 1206 5R1 ±1%	1
3	R4	SMD RES 1206 5R1 ±1%	1
4	R5	SMD RES 1206 150K ±5%	1
5	R6	SMD RES 1206 20K ±5%	1
6	C1	E.C 15uF/400V 105°C Ø13X18mm	1
7	C2	SMD Capacitor 0805 X7R/1uF/50V	1
8	C3	SMD Capacitor 1206 X7R/1nF/1KV	1
9	C4	E.C 47uF/63V 105°C Ø8X12mm	1
10	D1~D4	SMD 二极管 M7	1
11	D5	SMD 二极管 RS1M	1
12	D6	SMD 二极管 ES2G	1
13	T1	EE16 4+4PIN 卧式	1