

UC3842/3/4/5提供了低成本的 电流模式控制

引言

电源设计的主要难题是需要同时实现两个相互矛盾的目标，即：上佳的电性能和低成本。UC3842/3/4/5是一款集成脉宽调制器 (PWM)，它在设计时兼顾了上述的两个目标。该IC为设计师提供了一款廉价的控制器，他们借助该控制器能够获得电流模式操作的所有性能优势。此外，UC3842系列还专为隔离式转换器和DC-DC稳压器的电源排序以及功率MOSFET或晶体管的驱动进行了优化。

本应用笔记提供了UC3842系列的功能描述，并突出介绍了其每个成员 (UC3842、UC3843、UC3844和UC3845) 的特点。文章通篇以型号为UC3842的器件为参考，不过，除非特别说明，否则一般化的电路和性能特征将适用于UC3842系列的所有成员。本文评述了电流模式控制及其好处，并提及了避免常见易犯错误的方法。最后的章节给出了运用UC3842控制器的电源设计方案。

电流模式控制

图1示出了双环路电流模式控制系统在典型降压型稳压器中的应用。时钟信号以一个固定频率来启动电源脉冲。当电感器电流的模拟量达到由误差信号所确定的门限时，脉冲将被终止。误差信号以这种方式实际上起到了控制峰值电感器电流的作用。这与传统方案截然不同，后者是由误差信号直接控制脉冲宽度，而不考虑电感器电流。

通过使用电流模式控制获得了一些性能优势。首先，实现了一种输入电压前馈特性；即：控制电路能够即刻校正输入电压偏差，而不会耗尽任何误差放大器的动态范围。因此，线路输入电压调节性能非常出色，而且误差放大器可被指定专门用于校正负载偏差。

对于那些具有连续电感器电流的转换器而言，控制峰值电流几乎等同于控制平均电流。于是，当此类转换器使用电流模式控制时，可将电感器视作一个误差电压控制型电流源，以便进行小信号分析。（接下页）

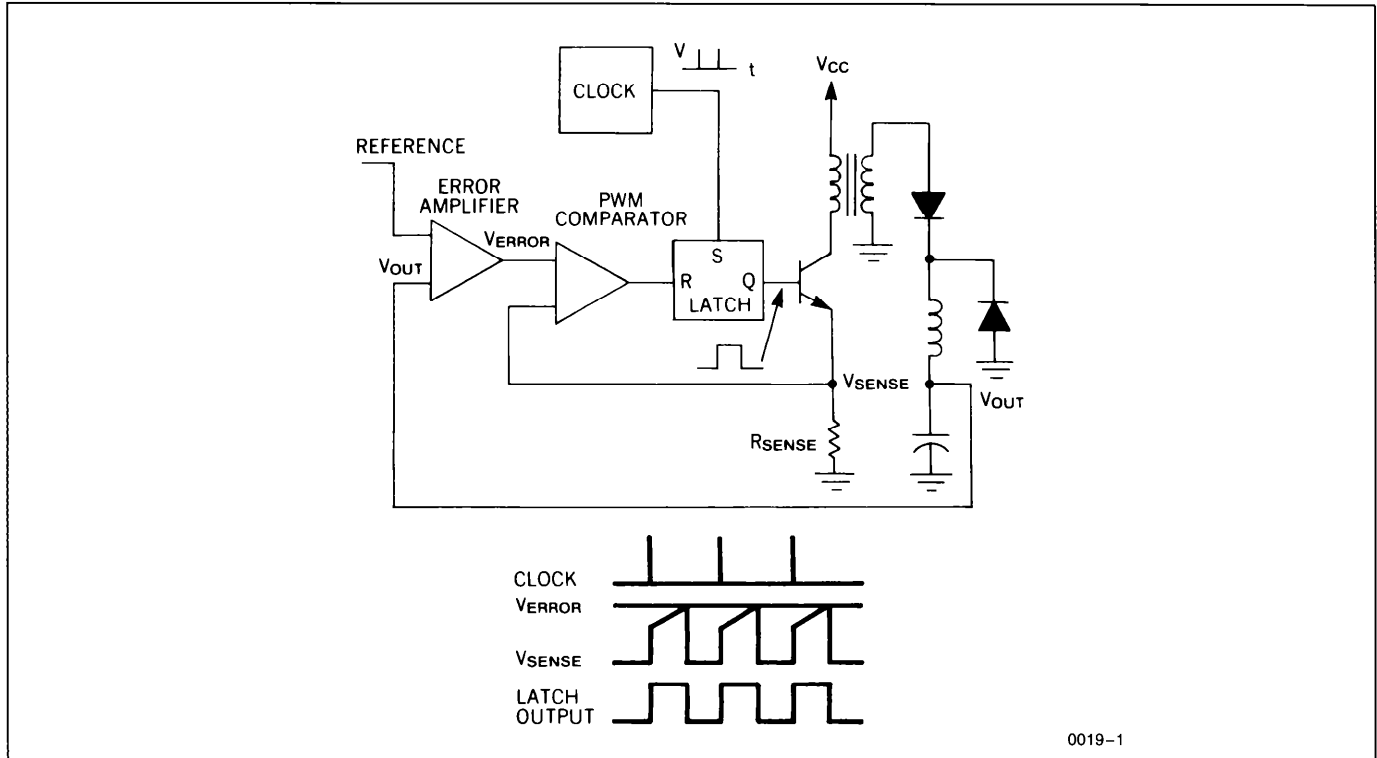
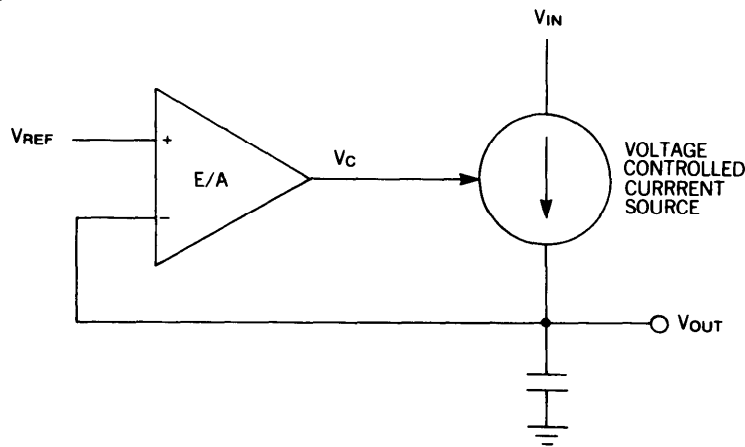


图1：双环路电流模式控制系统

(接上页) 这一点示于图2。这些转换器的双极点控制-输出频率响应被简化为一个单极点(滤波电容器与负载并联)响应。一个结果是: 可以通过设计使误差放大器补偿产生稳定的闭环转换器响应和较大的增益带宽(相比于采用脉宽控制时), 从而改善了电源对于变化中的负载的小信号动态响应。第二个结果是误差放大器补偿电路变得简单了, 如图3所示。图3a中的电容器 C_i 和电阻器 R_{iz} 增添了一个低频零点, 该零点抵消了非电流模式转换器的两个控制-输出极点之一。对于大信号负载变化(这里, 转换器响应受限于电感器转换速率), 当电感器的阻抗逐步赶上负载时, 误差放大器将发生饱和。在这段时间里, C_i 将充电至一个异常的水平。当电感器电流达到其所需的水平时, C_i 上的电压将在电源输出电压中引起一个对应的误差。恢复时间为 $R_{iz}C_i$, 该时间有可能相当长。然而, 在电流模式控制已经消除了电感器极点的场合中, 可以采用图3b中的补偿网络。由于不存在 C_i , 因此大信号动态响应得到了极大的改善。

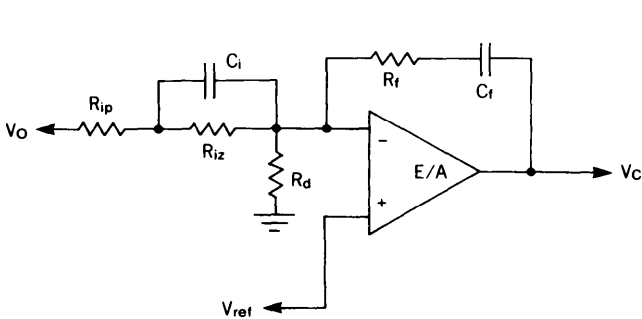
电流模式控制的运用大大地简化了电流限制。在该控制方案中, 逐个脉冲电流限制当然是固有的特征。而且, 通过简单地对误差电压进行箝位, 即可确定峰值电流的上限。准确的电流限制可实现磁性元件和功率半导体元件的优化, 并确保可靠的电源操作。

最后, 电流模式控制功率级可以与均流电路并联运作。这为实现模块化的电源设计方法提供了可能性。



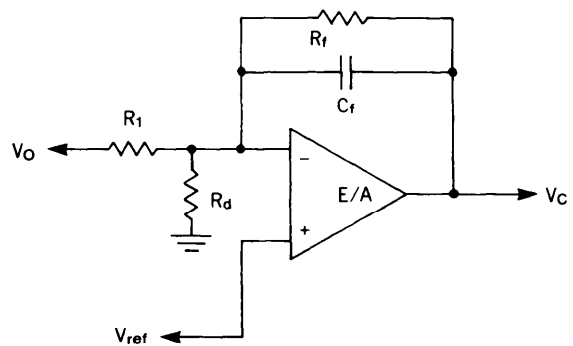
0019-2

图2: 电感器看起来像是一个至小信号的电流源



0019-3

A) 直接占空比控制



0019-4

B) 电流模式控制

图3: 连续电感器电流设计所需的误差放大器补偿

UC3842/3/4/5系列电流模式PWM IC

描述

UC1842/3/4/5系列控制IC提供了利用极少的外部元件来实现隔离式或DC/DC固定频率电流模式控制方案所必需的特点。在内部实现的电路包括启动电流小于1mA的欠压闭锁电路、一个精准的基准（经过修整以在误差放大器输入端上提供高精度）、用于确保闭锁操作的逻辑电路、一个另外还提供了电流限值控制功能的PWM比较器、以及一个专为供应或吸收高峰值电流而设计的图腾柱输出级。这个适合于驱动N沟道MOSFET或双极晶体管开关的输出级在关断状态中为低电平。

该系列各成员之间的差异在于欠压闭锁门限和最大占空比范围。UC1842和UC1844具有16V（接通）和10V（关断）的UVLO门限，非常适合于隔离式应用。UC1843和UC1845的对应门限为8.5V和7.9V。UC1842和UC1843能够在占空比接近100%的条件下运作。通过增设一个内部电平转换触发器（它每隔一个时钟周期将输出关闭），UC1844和UC1845获得了0%至<50%的占空比范围。

特点

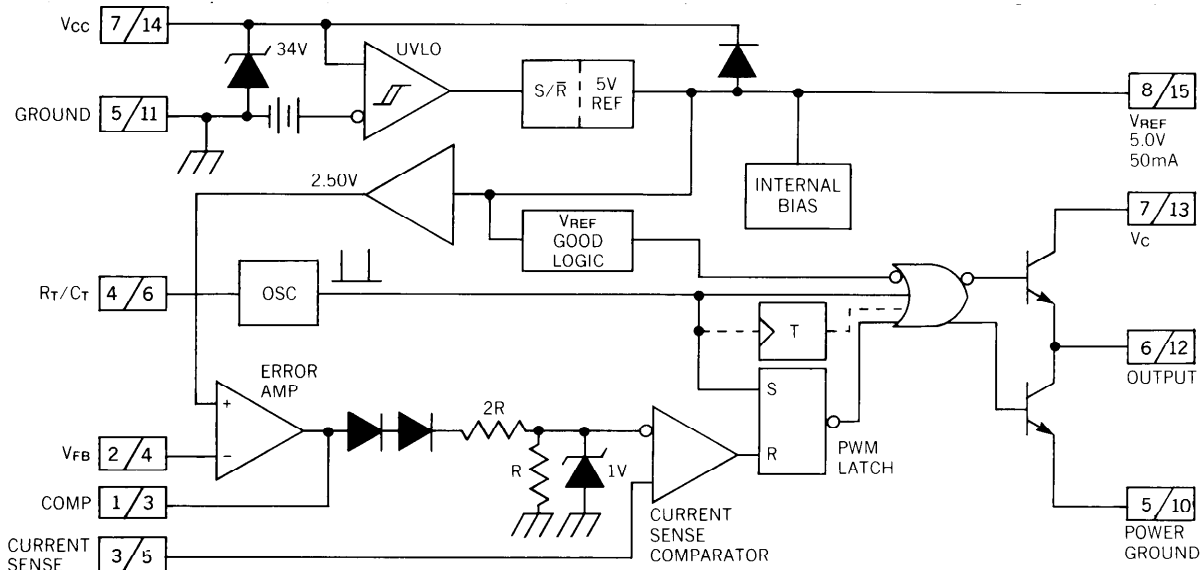
- 专为隔离式和DC-DC转换器而优化
- 低启动电流 (<1mA)
- 自动前馈补偿
- 逐个脉冲电流限制
- 增强的负载响应特性
- 具迟滞的欠压闭锁
- 双脉冲抑制
- 高电流图腾柱输出
- 在内部修整的带隙基准
- 500kHz工作频率
- 低RO误差放大器

IC选择指南

UVLO START	MAXIMUM DUTY CYCLE	
	< 50%	< 100%
8.5V	UC3845	UC3843
16V	UC3844	UC3842

推荐的用法

APPLICATION (CIRCUIT)	POWER SUPPLY INPUT (V)	
	HIGH (OFFLINE)	LOW (DC/DC)
FLYBACK	UC3844	UC3845
FORWARD	UC3844/2	UC3845/3
BUCK/BOOST	UC3842/4	UC3843/5



Note: 1. $\boxed{A/B}$ A = DIL-8 Pin Number. B = SO-16 Pin Number.
 2. Toggle flip flop used only in 1844A and 1845A.

图4

欠压闭锁

UVLO电路用于确保V_{CC}足以在启用输出级之前使UC3842/3/4/5全面运作。如图5所示，UVLO接通和关断门限分别在内部固定于16V和10V。6V迟滞用于防止在电源排序期间发生V_{CC}振荡。图6示出了电源电流要求。由于能够从一个隔离式转换器的整流输入实现高效的自举，因此启动电流小于1mA（如图6所示）。在正常电路操作期间，V_{CC}利用D1和C_{IN}从辅助绕组W_{AUX}产生。然而，在启动时，C_{IN}必须通过R_{IN}充电至16V。由于启动电流为1mA，因此R_{IN}的阻值最大可至100kΩ，而且在V_{AC} = 90VRMS（低线路输入电压）时仍然对G_{IN}进行充电。R_{IN}中的功耗于是将小于350mW，即使在高线路输入电压（V_{AC} = 130VRMS）条件下也不例外。在UVLO期间，输出驱动器处于低电平状态。尽管它所呈现的饱和特性与正常操作时有所不同，但它仍然能够很容易地吸收1mA的电流，这足以确保MOSFET保持关断状态。

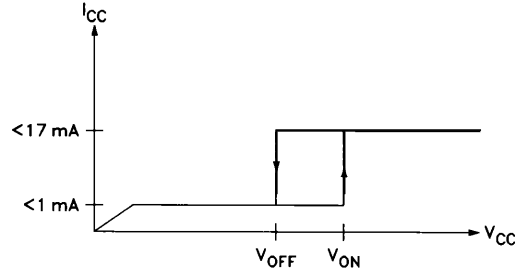


图6：在欠压闭锁期间，对输出驱动器施加了偏压，以吸收少量的电流。

振荡器

UC3842振荡器的设置如图8所示。定时电容器CT通过定时电阻器RT从V_{REF} (5V) 来充电，并由一个内部电流源进行放电。

在选择振荡器元件的过程中，第一步是确定所需的电路死区时间。一旦确定了死区时间，则使用图9来准确地找出与给定死区时间相对应的最接近的C_T标准值。接着，采用C_T和振荡器频率的参数来插入合适的R_T值。图10示出了R_T/C_T组合与振荡器频率的关系曲线。定时电阻器的阻值可以由下式来计算。

$$F_{osc} \text{ (kHz)} = 1.72 / (R_T \text{ (k)} \times C_T \text{ (}\mu\text{f)})$$

UC3844和UC3845具有一个由振荡器来驱动的内部二分频触发器，以提供一个50%的最大占空比。因此，必须将其振荡器的运行频率设定为期望的电源开关频率的两倍。UC3842和UC3843振荡器在开关频率条件下运行。UC3842/3/4/5系列的每款振荡器都可在高至500kHz（最大值）的频率下使用。

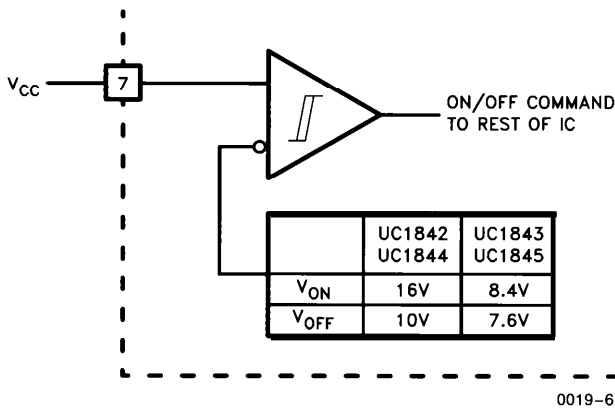


Figure 5

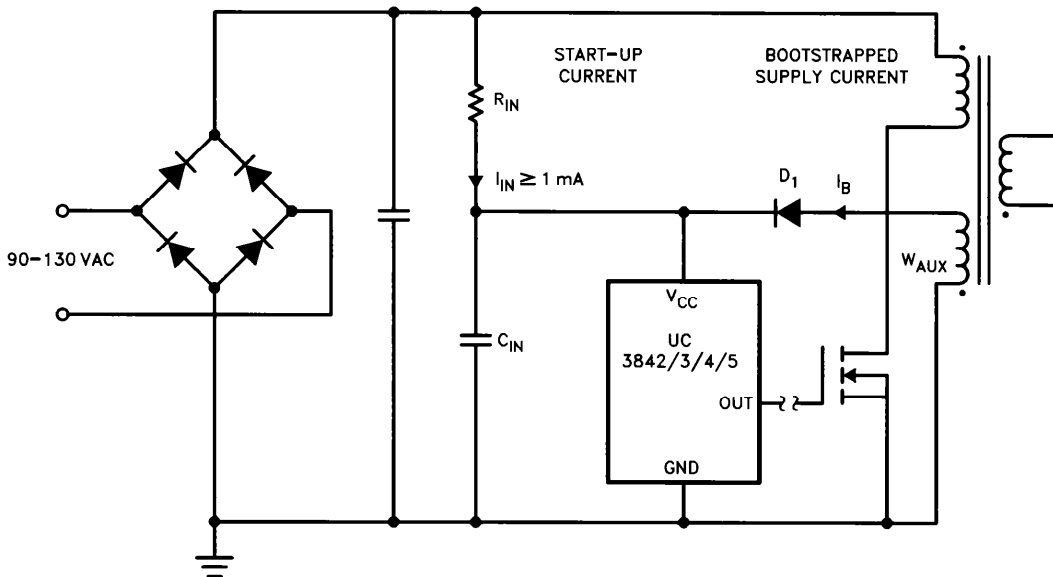


图7：给UC3842/3/4/5供电

最大占空比

UC3842和UC3843具有约100%的最大占空比，而UC3844和UC3845的最大占空比则被一个内部电平转换触发器箝位于50%。在大多数反激式和正激式转换器中，这种占空比箝位是有好处的。为了获得最佳的IC性能，死区时间不应超过振荡器时钟周期的15%。

在放电期间（或“死区”时间）里，内部时钟信号将输出锁至低电平状态。这将最大占空比D_{MAX}限制为：

$$D_{MAX} = 1 - (t_{DEAD} / t_{PERIOD}) \quad \text{UC3842/3}$$

$$D_{MAX} = 1 - (t_{DEAD} / 2 \times t_{PERIOD}) \quad \text{UC3844/5}$$

式中的 $t_{DEAD} = 1 / F$ 振荡器

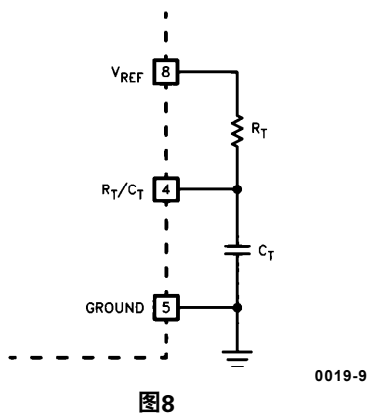


图8

死区时间与CT的关系曲线 (RT > 5k)

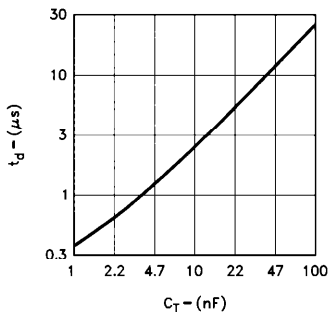


图9

定时电阻与频率的关系曲线

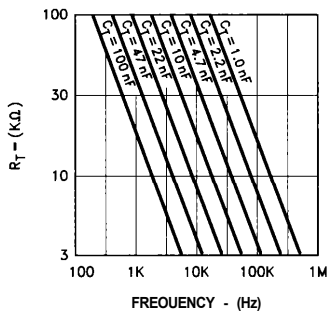


图10

电流检测和限制

UC3842电流检测输入的配置如图12所示。电流—电压转换利用接地参考电阻器 R_S 在外部完成。在正常工作条件下， R_S 两端的峰值电压受控于E/A（误差放大器），依据的公式如下：

$$I_P = \frac{(V_C - 1.4V)}{(3 R_S)}$$

式中， V_C = 控制电压 = E/A输出电压。

如图11所示， R_S 可直接（或通过一个电流变压器）连接至电源电路。虽然直接连接的做法比较简单，但采用变压器能够降低 R_S 中的功耗、减少由基极电流引起的误差、并提供电平移位以消除接地参考检测的限制。 V_C 与功率级中的峰值电流之间的关系由下式给出：

$$i_{(pk)} = N \left(\frac{V_{RS(pk)}}{R_S} \right) = \frac{N}{3R_S} (V_C - 1.4V)$$

式中：N = 电流检测变压器匝数比
= 1（当未使用变压器时）。

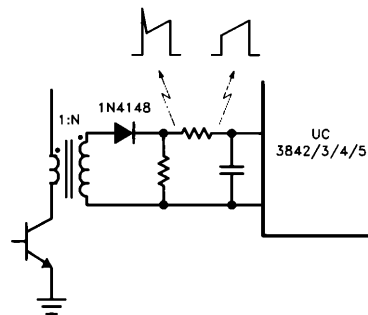
为了便于小信号分析，控制—检测电流增益为：

$$\frac{i_{(pk)}}{V_C} = \frac{N}{3 R_S}$$

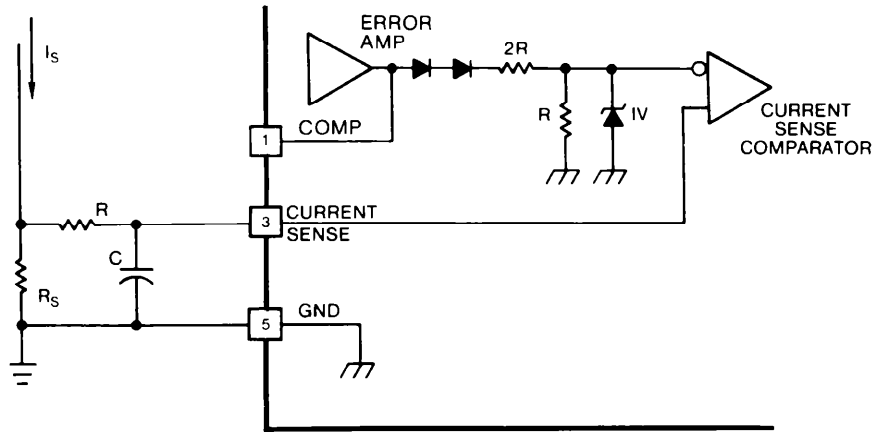
如图11所示，当检测与功率晶体管串联的电流时，电流波形在其前沿处常常将出现一个很大的尖峰。这是由于整流器恢复和/或电源变压器中的绕组间电容所造成的。如果不对其进行衰减，那么该瞬变会过早地终止输出脉冲。如图所示，采用一个简单的RC滤波器往往足以抑制该尖峰。RC时间常数应大致等于电流尖峰持续时间（通常为几百ns）。

UC3842电流检测比较器的反相输入在内部箝位于1V（图12）。如果引脚3上的电压达到其门限值，则电流限制电路开始起作用，也就是说：电流限值由下式决定：

$$i_{max} = \frac{N \times 1V}{R_S}$$



0019-13



0019-12

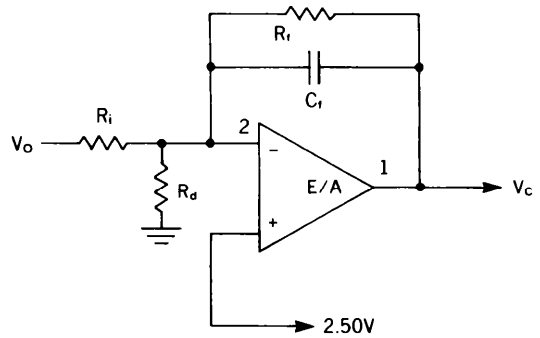
图12: 电流检测

误差放大器

误差放大器 (E/A) 配置示于图13。同相输入未被引出至一个引脚，而是在内部被施加偏压至 $2.5V \pm 2\%$ 。E/A输出可在引脚1上提供（用于外部补偿），从而使用户能够控制转换器的闭环频率响应。

图14示出了一款适合于对任何电流模式控制拓扑结构（利用电感器电流来运作的反激式和升压型转换器除外）进行稳定化处理的E/A补偿电路。反馈元件给环路转移函数增加了一个极点（在 $f_p = 1/2 \pi R_f C_f$ ）。选择合适的 R_f 、 C_f ，以使该极点抵消电源电路中输出滤波电容器ESR的零点。 R_i 和 R_f 固定了低频增益。它们的选择依据是：提供尽可能大的增益，同时仍然允许由输出滤波电容器和负载形成的极点在 $f \approx f_{SWITCHING} / 4$ 时将环路增益衰减至单位增益 (0dB)。这种方法确保了转换器稳定性，而且还提供了上佳的动态响应。

E/A输出将供应0.5mA电流并吸收2mA电流。 R_f 的下限由下式给出：

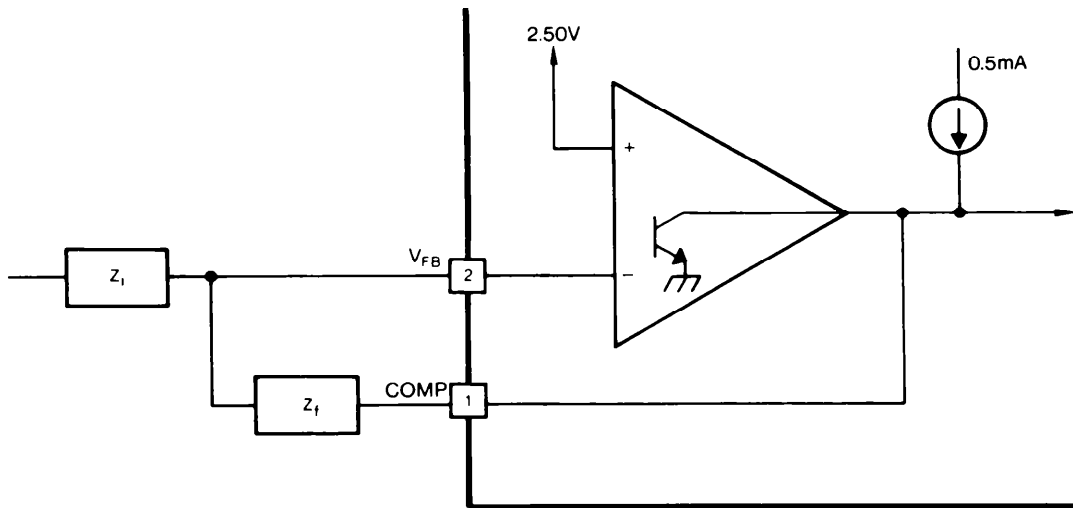


0019-15

图14: 补偿

The E/A output will source 0.5 mA and sink 2 mA. A lower limit for R_f is given by:

$$R_{F(MIN)} \approx \frac{V_{EA\ OUT\ (MAX)} - 2.5V}{0.5\ mA} = \frac{6V - 2.5V}{0.5\ mA} = 7\ k\Omega.$$



0019-14

图13: E/A配置

E/A输入偏置电流（最大值为 $2\mu\text{A}$ ）流过 R_1 ，在输出电压（ V_O ）中产生了一个DC误差，由下式给出：

$$\Delta V_{O(\text{MAX})} = (2\mu\text{A}) R_1$$

因此，使 R_1 的阻值尽可能低是合乎需要的。

图15示出了UC3842 E/A的开环频率响应。增益代表了补偿E/A的增益的上限。由于二阶极点位于约10MHz及更高的频率，因此当频率超过1MHz时，相位滞后将快速增加。

连续电感器电流升压和反激式转换器在其转移函数中均具有一个右半平面零点。需要一个额外的补偿极点，以在一个低于RHP零点频率的频率条件下衰减环路增益。图16所示电路中的 R_p 和 C_p 提供了该极点。

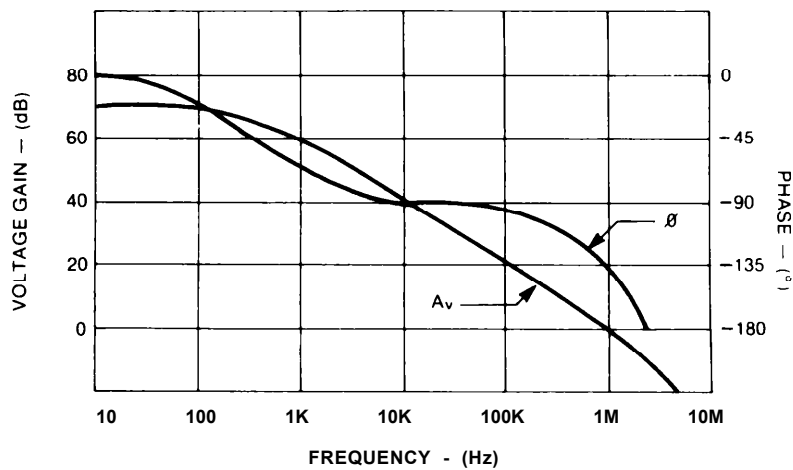
图腾柱输出

UC3842 PWM具有单个可在至 $\pm 1\text{A}$ （峰值）的电流条件下运

作的图腾柱输出（用于驱动MOSFET栅极）和 $+200\text{mA}$ 的平均电流（用于驱动双极功率二极管）。输出晶体管之间的交叉传导极小， $V_{IN} = 30\text{V}$ 时的平均附加功率仅为 80mW （在 200kHz ）。

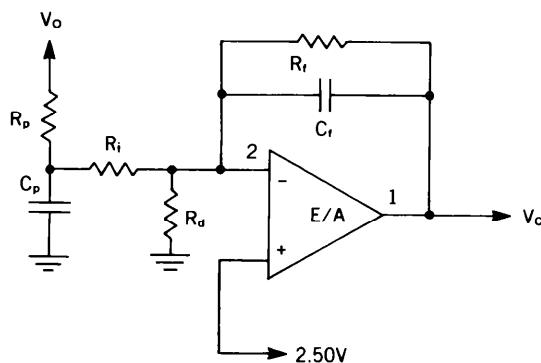
对流过IC的峰值电流的限制是通过在图腾柱输出和MOSFET的栅极之间布设一个电阻器来完成的。电流限值由“图腾柱集电极电压 $V_C \div \text{IC图腾柱的额定峰值电流}$ ”来确定。未采用该电阻器时，峰值电流仅受限于图腾柱开关操作的 dV/dT 速率和FET栅极电容。

通过在PWM输出和地之间采用一个肖特基二极管，将防止输出电压变至过分低于地电位的电平而在IC内部导致不稳定。为了发挥效用，所选择的二极管在 200mA 的电流条件下应具有小于 0.3V 的正向压降。大多数 $1\sim 3\text{A}$ 肖特基二极管在高于室温的条件下均呈现出这些特征。把二极管布设在尽可能靠近PWM的地方将增强电路性能。完整驱动电路的可实现方案见下面的示意图。由变压器驱动的电也需要使用肖特基二极管，以防止在PWM输出端上出现相似的情形。（接下页）



0019-16

图15：误差放大器开环频率响应



0019-17

图16：针对连续升压和反激式拓扑结构的E/A补偿电路

(接上页)除了磁化电感和FET栅极电容之外,变压器漏电感和寄生电容也极大地增强了低于地电位的振铃。电路实现方案与前一个例子很相似。

图18、19和20示出了适合于采用UC3842输出出来驱动MOSFET和双极晶体管的推荐电路。当控制IC与MOSFET接通和关断电隔离未达到 $\pm 1A$ 时,可以采用图18中的简单电路。它还为一个由FET输入电容和串联导线电感组成的寄生谐振电路提供了阻尼。肖特基二极管D1用于防止IC的输出在关断期间变至远远低于地电位的电平。

图19示出了一款隔离式MOSFET驱动电路,当驱动信号必须进

行电平移位或穿越一个隔离边界进行传输时,很适合采用该电路。利用图20所示的电路可以高效地驱动双极晶体管。电阻器 R_1 和 R_2 负责固定通态基极电流,而电容器 C_1 则提供了一个负基极电流脉冲,以在关断时清除累积电荷。

由于UC3842系列只具有单个输出,因此需要一个接口电路来控制推挽半桥式或全桥式拓扑结构。具有内部电平转换触发器的UC3706双路输出驱动器负责执行此项功能。本文末尾所举的电路实例示出了这两款IC的一种典型应用。采用UC3705/6/7驱动器IC当中的一款,就能够实现更强的驱动能力,以驱动多个并联的FET或其他负载。

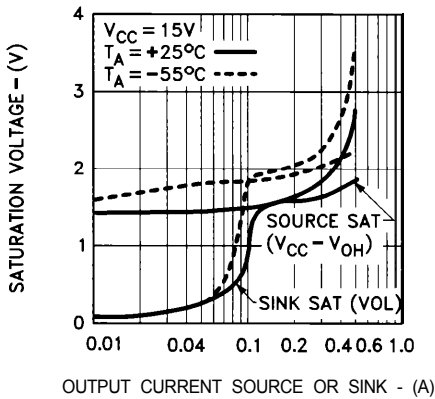


图17: 输出饱和特性

0019-18

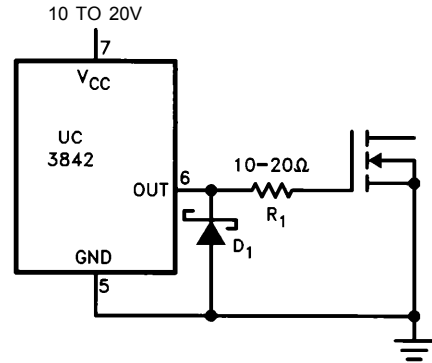


图18: 直接MOSFET驱动

0019-19

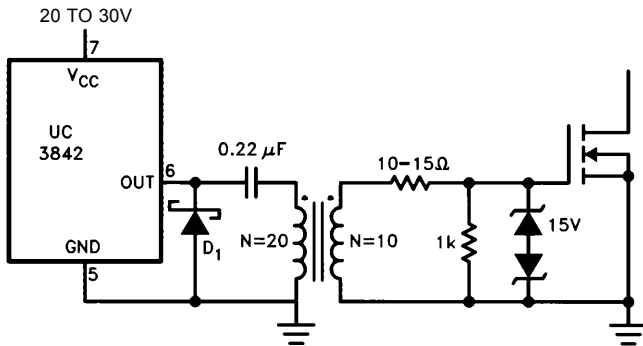


图19: 隔离式MOSFET驱动

0019-20

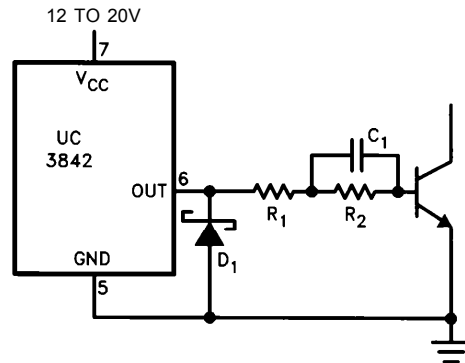


图20: 采用负关断偏压的双极驱动

0019-21

噪声

如前文所述，电流检测或控制信号上的噪声会引起显著的脉宽抖动，对于连续电感器电流设计而言尤其如此。尽管斜率补偿有助于缓解这一问题，但更好的解决方案是最大限度地减少噪声量。一般来说，当阻抗在电路的关键点上减小时，抗噪声能力将有所改善。

对于开关电源而言，接地线就是这样的一个点。PC板上各种不同接地点之间的小配线电感会助长具有足够幅度的共模噪声对调制IC正确运作的干扰。铜接地平面和用于大电流通路的单独回线可极大地降低共模噪声。请注意，UC3842具有单个接地引脚。因此，输出中的高吸收电流不能单独地返回。

连接在 V_{CC} 和 V_{REF} 与地之间的单片陶瓷旁路电容器 (0.1 μF) 将为这些点上的高频瞬变提供低阻抗通路。然而，误差放大器的输入是一个高阻抗点，无法在不影响电源动态响应的情况下对其进行旁路。因此，应谨慎地进行电路板的布局，使反馈通路远离诸如功率晶体管等噪声发生元件。

图21示出了另一种由共模噪声引发的问题。当功率晶体管关断时，一个噪声尖峰被耦合至振荡器的 R_T/C_T 端子。在高占空比条件下，当该尖峰出现时， R_T/C_T 上的电压将接近其门限电平 (约2.7V，由内部振荡电路确定)。如图中的虚线所示，一个具有足够幅度的尖峰将过早地使振荡器发生跳变。为了最大限度地减小噪声尖峰，应选择尽可能大的 C_T ，不要忘记：死区时间随着 C_T 的增大而增加。建议 C_T 永远不要小于约1000pF。诱发该问题的噪声常常是由在关断时被外部寄生元件拉至地电位以下的输出 (引脚6) 所引起的。当驱动MOSFET时，情况尤其如此。布设在地和引脚6之间的肖特基二极管箝位电路将防止此类输出噪声被馈送至振荡器。如果

这些措施未能纠正该问题，则始终可以利用一个外部时钟来稳定振荡器频率。采用图31中的电路将产生一个类似于图21B的 R_T/C_T 波形。这里，由于斜坡电压绝对不会非常接近内部门限，因此振荡器的抗噪声能力要强得多。

同步

实施同步的最简单方法在接近标准的配置中利用了定时电容器 (C_T)。布设了一个与 C_T 串联的小接地电阻器，而不是将 C_T 直接引至地。该电阻器充当同步脉冲的输入，负责将 C_T 电压提升至高于振荡器的内部上门限。允许PWM以 R_T 和 C_T 所设定的频率运行，直到同步脉冲出现为止。这种方案提供了几个优点，包括拥有可用于斜率补偿的局部斜坡 (local ramp)。(接下页)

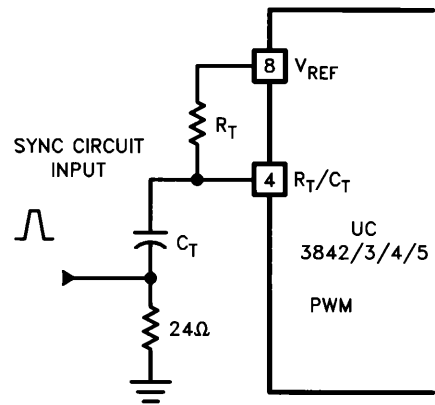
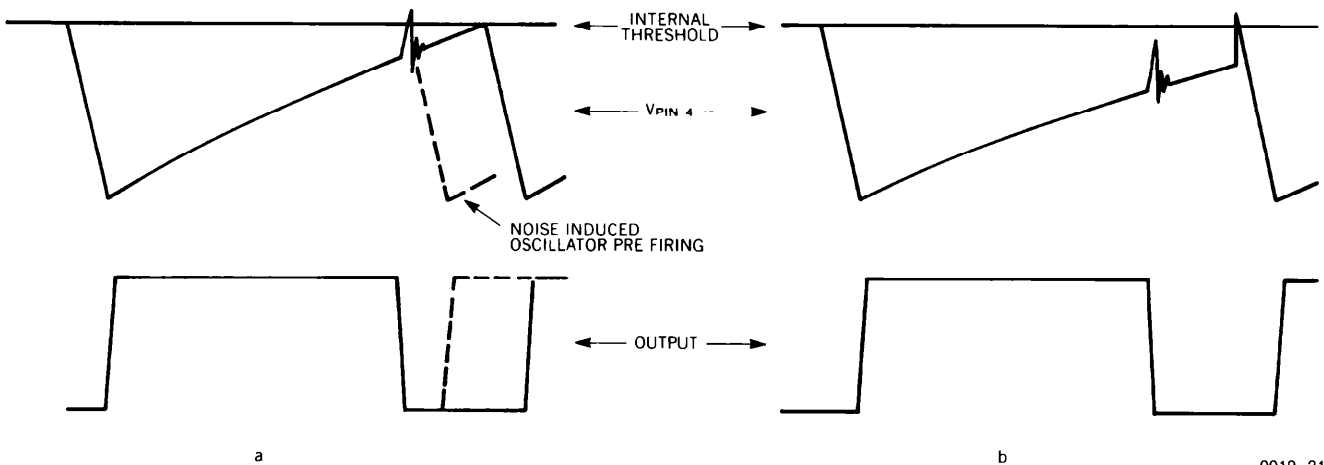


Figure 22. Sync Circuit Implementation

0019-32



0019-31

图21: (a) 引脚4上的噪声会导致振荡器提前触发。
(b) 利用外部同步，噪声不会接近门限电平。

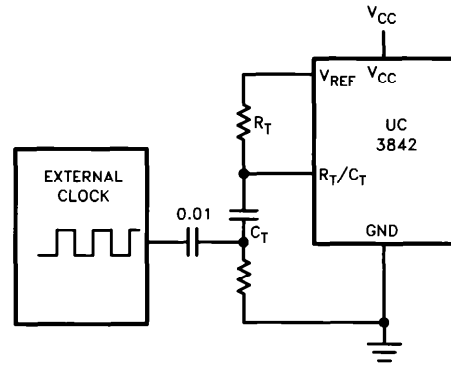
(接上页) 必须将UC3842/3/4/5振荡器设定至一个低于同步脉冲流的频率(当在电阻器的两端施加一个0.5V脉冲时通常要低20%)。如需了解有关同步的更多信息, 请查阅列于参考文献附录中的“Practical Considerations in Current Mode Power Supplies[电流模式电源中的实际考虑因素]”。

一个低逻辑电平输入负责确定PWM最大接通时间。反之, 一个高逻辑电平输入则用于控制最大关断时间(即死区时间)。频率、占空比或死区时间的关键限制条件可采用任意方式(从555定时器到精心设计的微处理器控制型软件例程等)来准确地控制。

如图23所示, 也可以通过 R_T/C_T 端子(引脚4)使UC3842同步至一个外部时钟脉冲源。

在正常操作中, 定时电容器被 C_T 被充电至两个门限(比较器上限和下限)之间。当 C_T 开始其充电周期时, PWM的输出被启动并接通。定时电容器继续充电, 直至它达到其内部比较器的上门限为止。一旦相交, 则放电电路将立即启动并对 C_T 进行放电, 直至达到下门限为止。PWM输出在此放电时间里被停用, 从而确保了输出的“死区”或关断时间。

振荡器充电/放电状态的数字表示可被用作 R_T/C_T 端子的输入。在诸如此类无法轻松获得同步端口的场合中, 可以利用数字逻辑输入(而不是传统的模拟模式)来驱动定时电路。接通时间、死区时间、占空比和频率的主要考虑因素可以被包含在数字脉冲串输入中。

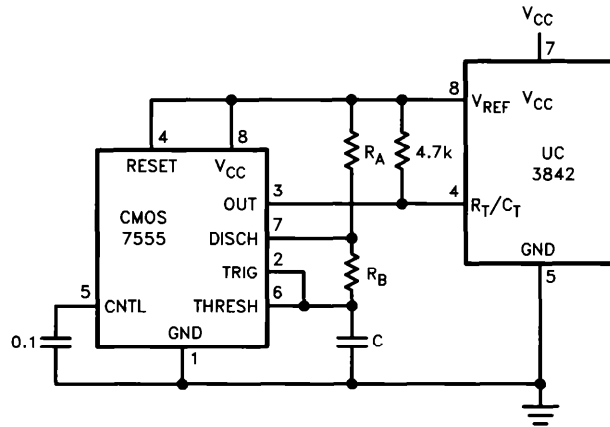


0019-34

$$D_{Max} = t_L (t_H + t_L)$$

$$t_H = 0.693 (R_A + R_B) C$$

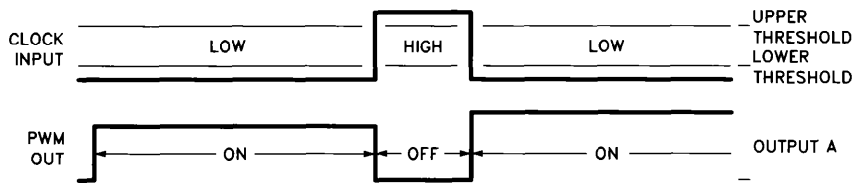
$$t_L = 0.693 R_B C$$



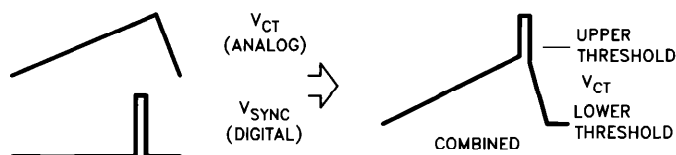
0019-33

图23

同步至一个外部时钟



0019-35



0019-36

图24

同步脉冲发生器

UC3842/3/4/5振荡器可用于产生同步脉冲，而所需的外部元件极少。这款示于图25的简单电路在 C_T 波形的下降沿上触发，并产生前文提到的同步电路所需要的同步脉冲。该电路

由主控器的死区时间触发，可在至几百kHz的频率条件下使用，而且主控器和受控器之间的延迟非常之小。图26和图27中的照片描绘了有关的电路波形。

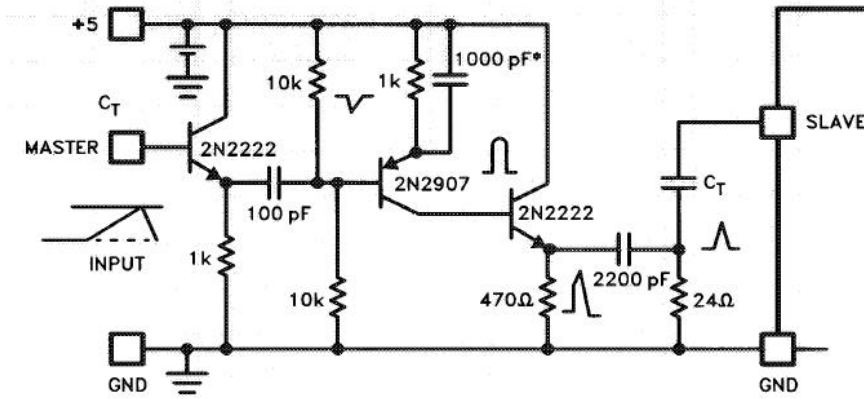


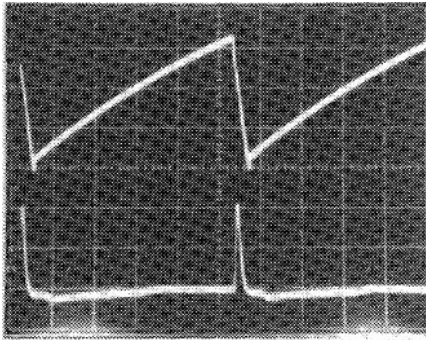
图25：同步脉冲发生器电路

0019-37

Top Trace:
Circuit Input

Bottom Trace:
Circuit Output
Across 24 Ohms

Vertical: 0.5V/CM Both
Horizontal: 0.5μS/CM



001938

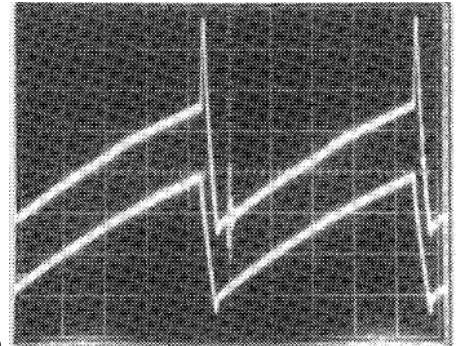
0019-38

图26：500kHz时的工作波形

Top Trace:
Slave C_T

Bottom Trace:
Master C_T

Vertical: 0.5V/CM Both
Horizontal: 0.5μS/CM



001939

0019-39

图27：CT上的主控器/受控器同步波形

充电泵电路 低功率DC/DC转换

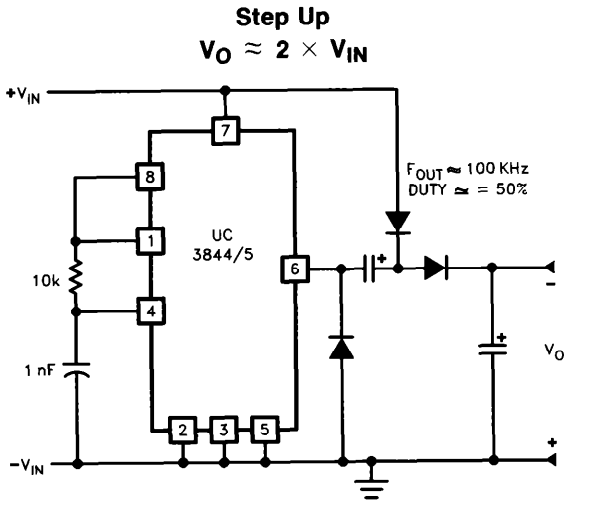


图28

0019-44

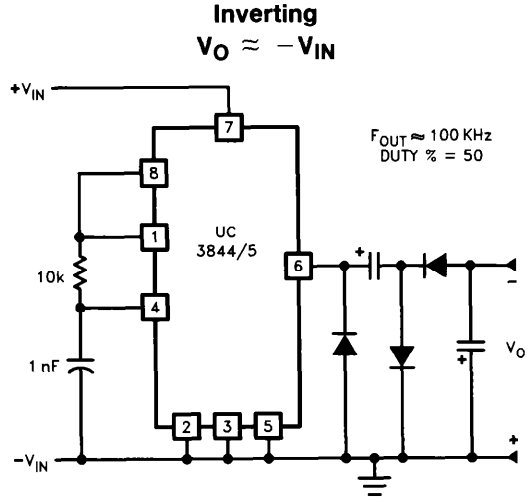


图29

0019-45

低功率降压型稳压器——电压模式

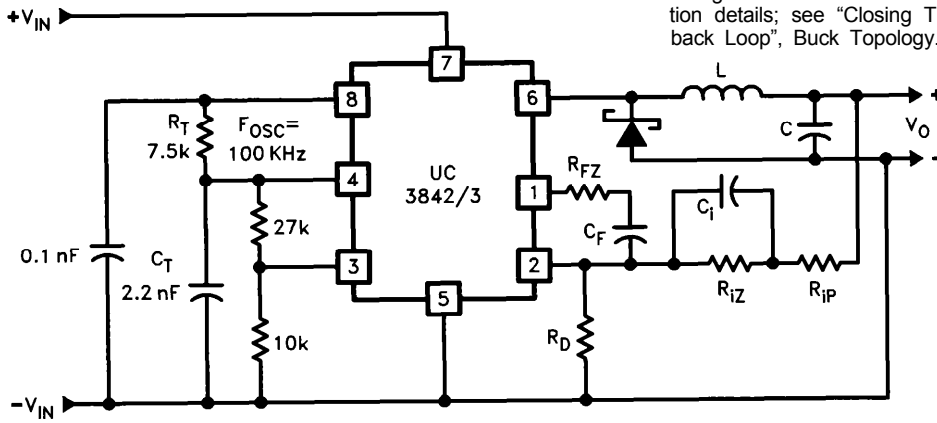


图30

0019-47

The basic buck regulator is described in the UNITRODE Applications Handbook.

*Consult UNITRODE Power Supply Design Seminar Book for compensation details; see "Closing The Feedback Loop", Buck Topology.

电路实例

另外，还可以参考应用手册中的UNITRODE应用笔记U-96。

1. 隔离反激式

图31示出了一款采用UC3844进行控制的25W多输出隔离反激式稳压器。由于仅采用了两个磁性元件、一种初级侧电压检测方法和一个廉价的控制电路，因此该稳压器的成本很低。其技术规格罗列于下。

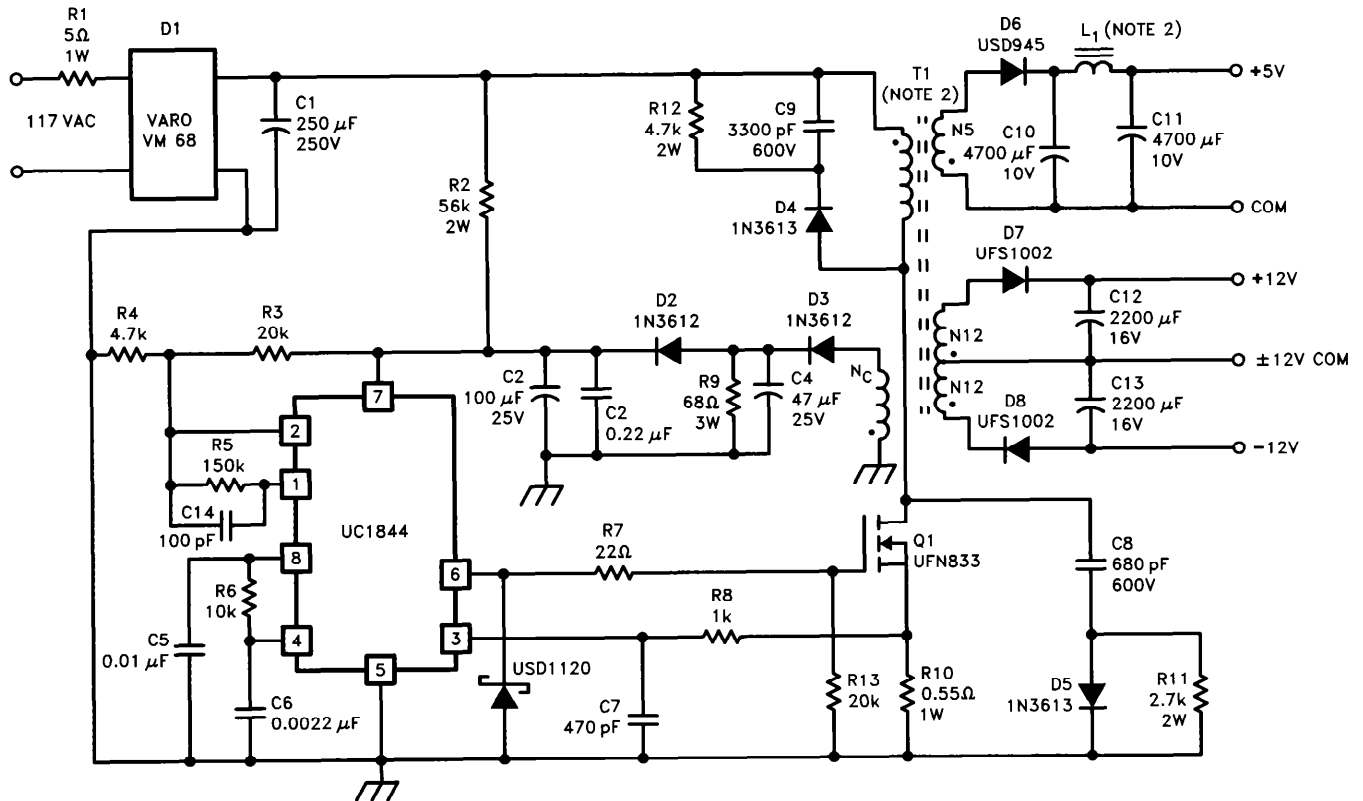
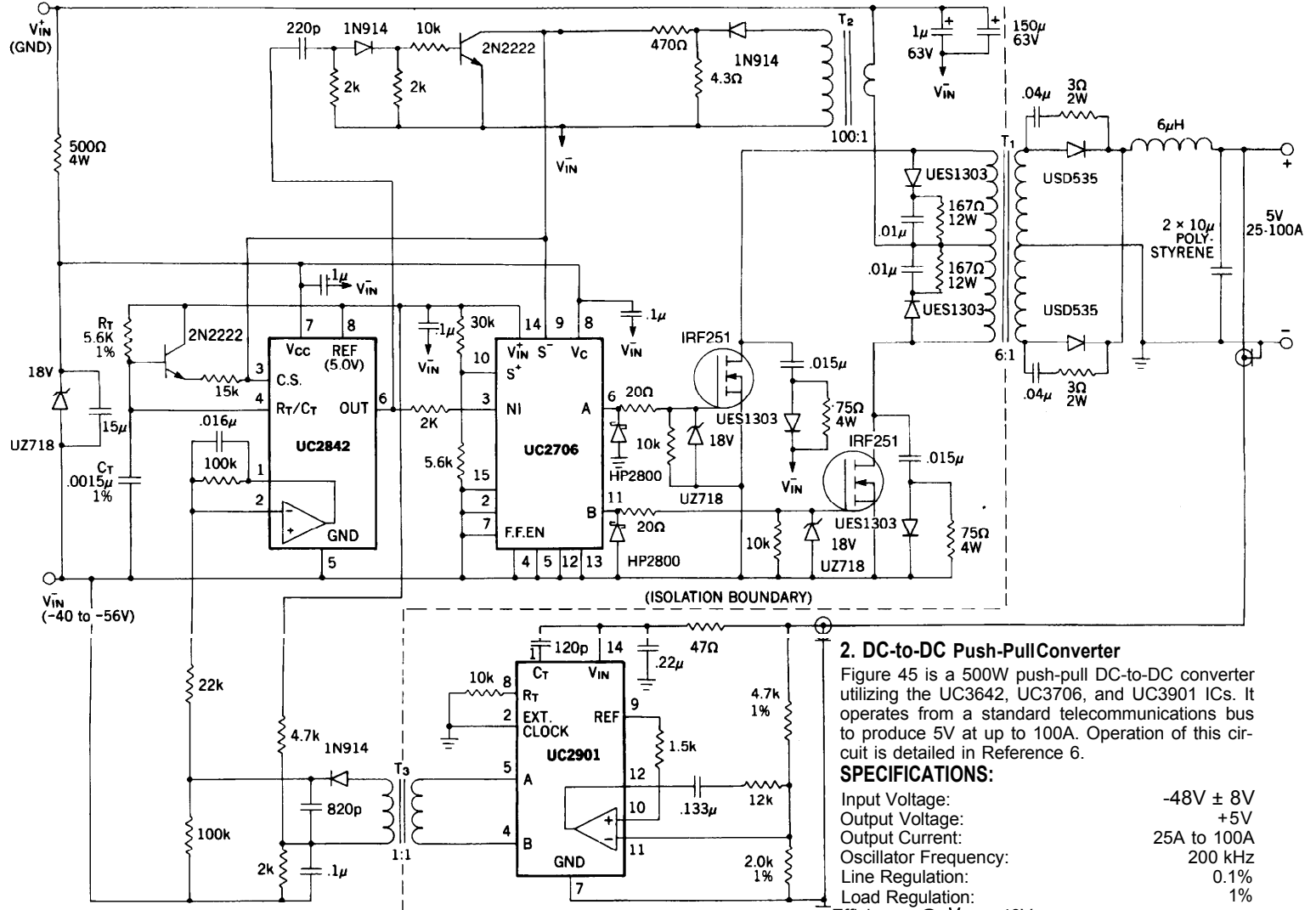


图31

0019-46

电源规格参数

1. 输入电压：95VAC至130VAC (50Hz/60Hz)
2. 线路隔离：3750V
3. 开关频率：40kHz
4. 满负载时的效率：70%
5. 输出电压
 - A. +5V, ±5%：1A至4A负载
纹波电压：50mVP-P (最大值)
 - B. +12V, ±3%：0.1A至0.3A负载
纹波电压：100mVP-P (最大值)
 - C. -12V, ±3%：0.1A至0.3A负载
纹波电压：100mVP-P (最大值)



2. DC-to-DC Push-Pull Converter

Figure 45 is a 500W push-pull DC-to-DC converter utilizing the UC3642, UC3706, and UC3901 ICs. It operates from a standard telecommunications bus to produce 5V at up to 100A. Operation of this circuit is detailed in Reference 6.

SPECIFICATIONS:

Input Voltage:	-48V ± 8V
Output Voltage:	+5V
Output Current:	25A to 100A
Oscillator Frequency:	200 kHz
Line Regulation:	0.1%
Load Regulation:	1%

Efficiency @ $V_{IN} = 48V$

$I_O = 25A:$ 75%

$I_O = 50A:$ 80%

Output Ripple Voltage: 200 mV P-P

Also consult application note U-101 in the Unitorde Applications Handbook.

图32: 500W推挽式DC-DC转换器

产品

DSP - 数字信号处理器 <http://www.ti.com.cn/dsp>
电源管理 <http://www.ti.com.cn/power>
放大器和线性器件 <http://www.ti.com.cn/amplifiers>
接口 <http://www.ti.com.cn/interface>
模拟开关和多路复用器 <http://www.ti.com.cn/analogswitches>
逻辑 <http://www.ti.com.cn/logic>
RF/IF 和 ZigBee® 解决方案 <http://www.ti.com.cn/radiofr>
RFID 系统 <http://www.ti.com.cn/rfidsys>
数据转换器 <http://www.ti.com.cn/dataconverters>
时钟和计时器 <http://www.ti.com.cn/clockandtimers>
标准线性器件 <http://www.ti.com.cn/standardlinearde>
温度传感器和监控器 <http://www.ti.com.cn/temperatureensors>
微控制器 (MCU) <http://www.ti.com.cn/microcontrollers>

最新书籍/CD索取 <http://www.ti.com.cn/literature>

应用

安防应用 <http://www.ti.com.cn/security>
工业应用 <http://www.ti.com.cn/industrial>
计算机及周边 <http://www.ti.com.cn/computer>
宽带网络 <http://www.ti.com.cn/broadband>
汽车电子 <http://www.ti.com.cn/automotive>
视频和影像 <http://www.ti.com.cn/video>
数字音频 <http://www.ti.com.cn/audio>
通信与电信 <http://www.ti.com.cn/telecom>
无线通信 <http://www.ti.com.cn/wireless>
消费电子 <http://www.ti.com.cn/consumer>
医疗电子 <http://www.ti.com.cn/medical>
GPS-个人导航设备 <http://www.ti.com.cn/gps>
便携式医疗仪器 <http://www.ti.com.cn/ptmi>

热门产品

CC28070/UCC28060
ADS5281
TAS5706
AFE5805
CC2480
TPS2358/TPS2359
SN65HVS882

让 PFC 登上新的台阶,效率更高、设计更简便,可升级至更高功率。
8 倍电源效率,功耗最低的 8 通道 10 位和 12 位 ADC - 最高 65MSPS。
聆听不同之处,业界领先闭环、数字输入 D 类放大器。
超声波 AFE 实现完美影像,体积缩小 50%、噪声降低 40%、功耗减少 20%。
ZigBee® 轻松实现, Z-Accel™ 简化了设计、缩短了上市时间。
双槽热插拔,适用于 AdvancedMC™ 的自然集成的解决方案。
集成输入,首款 8 通道数字输入串行器。

TI 高性能模拟 >> 您的成功之道™

<http://www.ti.com.cn/ucc28070>
<http://www.ti.com.cn/ads5281>
<http://www.ti.com.cn/tas706>
<http://www.ti.com.cn/afe5805>
<http://www.ti.com.cn/cc2480>
<http://www.ti.com.cn/tps2359>
<http://www.ti.com.cn/sn65hvs882>



模拟eLAB

TI Analog eLab™ 设计中心可以为您的所有设计需求提供帮助。

<http://www.ti.com.cn/analogelab>



TI 汇

专业为您打造的绿色通道, TI 最新的产品讯息一网打尽。

<http://www.ti.com.cn/tialbum>



培训

参与 TI 技术培训,资深工程师与您面对面。

<http://www.ti.com.cn/training>



TI 知识库

半导体技术支持知识库旨在帮助您解答有关 TI 半导体产品和服务的技术问题。

<http://www.ti.com.cn/knowledgebase>



TI 热榜

聚焦工程师的目光,最新最热样品申请及技术资料下载榜单。

<http://www.ti.com.cn/hotrank>



质量与无铅(Pb-Free)数据

快速查找无铅 (RoHS) 和绿色环保材料成分的详细信
息,以及转换日期和可供应日期。

<http://www.ti.com.cn/productcontent>

重要声明

德州仪器 (TI) 及其下属子公司有权在不事先通知的情况下, 随时对所提供的产品和服务进行更正、修改、增强、改进或其它更改, 并有权随时中止提供任何产品和服务。客户在下订单前应获取最新的相关信息, 并验证这些信息是否完整且是最新的。所有产品的销售都遵循在订单确认时所提供的 TI 销售条款与条件。

TI 保证其所销售的硬件产品的性能符合 TI 标准保修的适用规范。仅在 TI 保修的范围内, 且 TI 认为有必要时才会使用测试或其它质量控制技术。除非政府做出了硬性规定, 否则没有必要对每种产品的所有参数进行测试。

TI 对应用帮助或客户产品设计不承担任何义务。客户应对其使用 TI 组件的产品和应用自行负责。为尽量减小与客户产品和应用相关的风险, 客户应提供充分的设计与操作安全措施。

TI 不对任何 TI 专利权、版权、屏蔽作品权或其它与使用了 TI 产品或服务的组合设备、机器、流程相关的 TI 知识产权中授予的直接或隐含权限作出任何保证或解释。TI 所发布的与第三方产品或服务有关的信息, 不能构成从 TI 获得使用这些产品或服务的许可、授权、或认可。使用此类信息可能需要获得第三方的专利权或其它知识产权方面的许可, 或是 TI 的专利权或其它知识产权方面的许可。

对于 TI 的数据手册或数据表, 仅在没有对内容进行任何篡改且带有相关授权、条件、限制和声明的情况下才允许进行复制。在复制信息的过程中对内容的篡改属于非法的、欺诈性商业行为。TI 对此类篡改过的文件不承担任何责任。

在转售 TI 产品或服务时, 如果存在对产品或服务参数的虚假陈述, 则会失去相关 TI 产品或服务的明示或暗示授权, 且这是非法的、欺诈性商业行为。TI 对此类虚假陈述不承担任何责任。

可访问以下 URL 地址以获取有关其它 TI 产品和应用解决方案的信息:

产品

放大器	http://www.ti.com.cn/amplifiers
数据转换器	http://www.ti.com.cn/dataconverters
DSP	http://www.ti.com.cn/dsp
接口	http://www.ti.com.cn/interface
逻辑	http://www.ti.com.cn/logic
电源管理	http://www.ti.com.cn/power
微控制器	http://www.ti.com.cn/microcontrollers

应用

音频	http://www.ti.com.cn/audio
汽车	http://www.ti.com.cn/automotive
宽带	http://www.ti.com.cn/broadband
数字控制	http://www.ti.com.cn/control
光纤网络	http://www.ti.com.cn/optical network
安全	http://www.ti.com.cn/security
电话	http://www.ti.com.cn/telecom
视频与成像	http://www.ti.com.cn/video
无线	http://www.ti.com.cn/wireless

邮寄地址: Texas Instruments, Post Office Box 655303, Dallas, Texas 75265
Copyright © 2006, Texas Instruments Incorporated