

利用先进测试技术应对 LED 照明应用挑战

泰克公司供稿

今天，在绿色节能意识的推动下，节约能源已成为广大电子产品设计人员和消费者的共识。而高亮度LED在光输出、能效及成本方面的全面改善，以及具备小巧、低压工作及环保等众多优势，使之应用范围也在不断拓宽。未来，LED照明在通用照明、景观照明、信号灯、广告显示屏、汽车照明、LCD背光显示等领域的增长前景尤为可观，随之涌现了很多研发和制造企业以配套厂商。但是广大开发者也面临着一些棘手的瓶颈问题。本文将结合泰克公司的先进测试解决方案，谈谈如何应对LED照明应用的挑战，帮助照明设计工程师选择合适的方案，加快产品上市进程。

LED 照明应用的瓶颈

2009年初，中国科技部推出“十城万盏”半导体照明应用示范城市方案，由此引发了LED热在中国的蔓延。有数据显示，中国LED产业在未来两年将达1500亿元人民币的规模。

发热(寿命)、成本和符合标准也是阻碍LED照明应用的三大难题。LED的发热是一个无法回避的问题，因为理论和实践已经证明，LED的性能和寿命与LED的pn结工作温度紧密相关，直接影响着其在照明领域的替代性。过流、过压和过热都会显著降低LED的发光性能，缩短使用寿命。

目前，LED的成本还很高，特别是前期投入较大，影响了它向更广泛领域的拓展；目前在国内还没有明确的LED标准，如何进行测试也是一个需要解决的问题。因此，在制定过温度保护方案之前，需要参照相应的标准和实际应用，通过适当的测试解决方案来选择和/或确定有源开关器件和相应电源电路的设计。

LED 测试的重点

无论是否具备保护功能，驱动LED的开关电源电路都是保证系统安全可靠工作的第一道防线，也是提升LED照明系统整体能效、降低总体成本、实现相应控制功能(如

调光)的关键。从LED驱动电路和保护电路等实际应用电路的开发角度来说，克服LED应用瓶颈离不开对各种电性能精准、可靠和低成本的测试测量，尤其是开关电源的电性能测试，重点在于电流测试。

在众多电性能当中，值得工程师们特别对待的是LED电流纹波，它关系到开关电源的成本和光通量的平衡折衷。根据经验，结温每降低10°C，半导体的使用寿命就会延长两倍。另外，作为工作电流函数的相对光输出(光通量)与二极管电流密切相关，因此可以通过改变正向电流进行调光。在电流较低时，若将二极管电流增加一倍，则光输出也会增加一倍；但是在电流较高时，电流上升100%仅能使光输出量增加80%。LED是由会产生较大纹波电流的开关电源驱动的。实际上，开关电源的成本在某种程度上是由所允许的电流大小决定的，纹波电流越大，电源成本就越低，但光输出会因此受到影响。

此外，还要考虑测量开关电源设备的转换速率(di/dt、dv/dt)、开关损耗测量和安全工作区(SOA)。这些指标关系到开关电源的效率。晶体管开关电路在转换过程中消耗的能量最大，常用的测量包括闭点损耗、开点损耗、功率损耗、动态开点电阻、安全工作区(瞬时功率)等。

最后，对实现LED调光的开关电源还要进行调制分析。实现LED调光主要有两种方法：一是降低LED的电流；二是快速开关LED，通过电流波形的脉宽调制(PWM)进行调光更为准确。

脉冲宽度调制(PWM)或电流占空比控制方案，如图1所示，相比之前的简单恒流源来说有许多优势。如需感觉较高的亮度，可以在较低的平均功率水平上相应提高LED的峰值电流。因为亮度控制是由调节LED电流的占空比来控制的，平均电流和亮度可以被控制，而无需改变电源电压。这样，设计人员可以着眼于优化电路的DC-DC变换器的效率。最后，因为峰值电流并未改变，LED工作在相同的电流水平上(例如，白光LED通常为15-20mA)，其辐射的颜色也是恒定的。

利用先进测试技术应对 LED 照明应用挑战

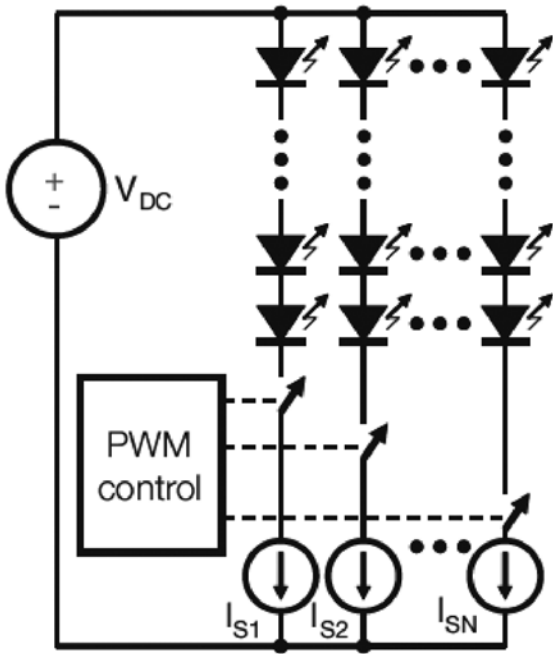


图 1. 带有调制电流源的背光 LED 驱动器

显然，后者已成为行业的主流方法，在照明和显示器应用上，PWM 需要高于 100Hz 的频率，以使肉眼感觉不到闪烁，10% 的脉冲宽度要在毫秒范围内，并要求电源的带宽大于 10kHz，而且控制环路总是处于激活状态，实现极快的瞬态响应。

图 2 显示了使用示波器验证 LED 背光电路性能的测量结果。如图所示，直流电压(黄色波形)大约为 6.4V。这里使用了 Tektronix TDP 系列差分探头测试。电流(蓝色波形)在数百毫安量级。红色波形显示的是 LED 的瞬时功耗情况，显示平均功率大约是 900mW。与 CCFL 背光电路相比，节约了大约 200mW 的功率。

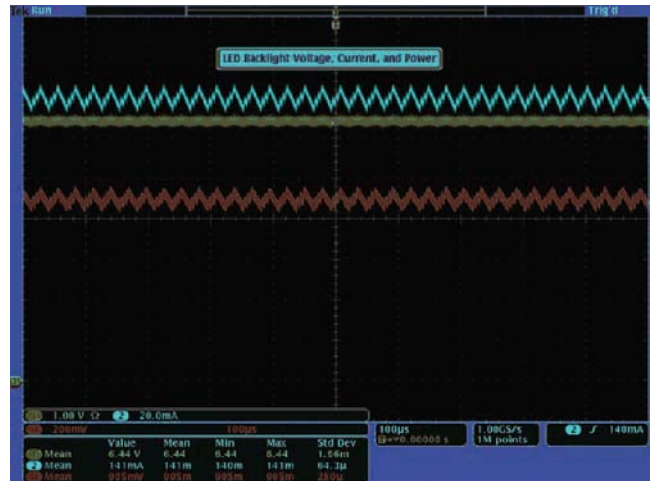


图 2: 用 MSO4000 系列示波器进行 LED 背光功率测试的显示界面

根据实际情况，一些测量指标如线路自动测量(电源质量、谐波分析)也是 LED 照明应用不可或缺的，为的是在出厂时满足相应的规范标准。

选择最适用的 LED 测试解决方案

实际测试中要选择最适用的示波器和配件。对于纹波测量，电流探头的选择很重要。LED 的电流纹波指标在 1mA 级甚至几百 μ A，若探头的动态范围达不到，则可通过增加绕组的方法来测量微小的电流。泰克 DPO4000B/DPO5000/DPO7000 示波器连接的 TCP0030 AC/DC 电流探头就可以提供精确简单的电流纹波测量方案，精准捕捉电源毛刺，并支持更高的电压。TCPA300+TCP312 (放大器)则可与任意品牌的示波器相连，组成电源测试方案。

而对于有源开关器件的损耗测量，使用带有 DPO4PWR 电源分析应用模块软件的 MSO/DPO4000B 示波器更加方便。它可以自动计算开点损耗、闭点损耗和传导损耗。借助 TekVPI 探头和偏移校正套件，还可消除电压探头与电流探头之间的偏移，保证电压波形和电流波形之间的准确定时。另外，处理开关信号频率成分的示波器要有足够的带宽和上升时间，且具备快速采样率，以捕捉跳变。为实现长时间采集，还要具备深记录长度。实际上，泰克 DPO/MSO4000B 和 3000 系列示波器就分别具备了高达 20M 和 5M 点的记录长度，采样率高达 5GS/s。

另外，泰克示波器配备的独特 Wave Inspector 搜索和导航工具，以及前面板控制功能和强制外圈反馈可大大改善操作便捷性，而且支持捕捉负载变化事件、追踪瞬态功率值、将瞬态功率点与相应的时域波形对应分析及放大波形细节等功能。

在制定电源质量测量方案时，需要注意这样一些问题：第一，测量的电源与其服务环境的相互作用；第二，必须在输入电源线上直接测量电压和电流；第三，要使用高压探头，通常是差分探头。至于必须符合的相关标准，如 EN61000-3-2、MIL-STD-1399 等，泰克公司的示波器均提供这些标准的选项，使用者可轻松完成一致性测试，看是否能够通过。

结论

能效设计技术带来了新的、复杂的测试挑战，需要设计工程师进行大量的、艰苦的测试，以调试快速变化的信号、复杂的协议和电流电压的微小变化。验证、调试和检定这些设计需要强大而完备的测量工具。这些工具包括示波器、逻辑分析仪、探头、信号源和万用表。简化复杂测量的自动化软件包也是这套工具的重要组成部分。

从 MSO/DPO4000B 和 DPO3000 系列示波器到电源分析捆绑解决方案，包括电源测量模块软件、探头、校准工具，泰克公司拥有完善的一系列电源测量工具，并在不断更新换代，跟进新出台的相应标准，可很好地满足 LED 照明应用开发的测试测试测量需求，帮助开发人员克服应用方面的各种挑战，进而降低总体开发成本，加快产品上市进程。

如需所有最新资料，请立即与泰克本地代表联系！

或登录泰克公司中文网站：www.tek.com.cn

泰克中国客户服务中心全国热线：400-820-5835

泰克科技(中国)有限公司
上海市浦东新区川桥路1227号
邮编：201206
电话：(86 21) 5031 2000
传真：(86 21) 5899 3156

泰克北京办事处
北京市海淀区花园路4号
通恒大厦1楼101室
邮编：100088
电话：(86 10) 5795 0700
传真：(86 10) 6235 1236

泰克上海办事处
上海市徐汇区宜山路900号
科技大楼C楼7楼
邮编：200233
电话：(86 21) 3397 0800
传真：(86 21) 6289 7267

泰克深圳办事处
深圳市福田区南园路68号
上步大厦21层G/H/I/J室
邮编：518031
电话：(86 755) 8246 0909
传真：(86 755) 8246 1539

泰克成都办事处
成都市人民南路一段86号
城市之心23层D-F座
邮编：610016
电话：(86 28) 8620 3028
传真：(86 28) 8620 3038

泰克西安办事处
西安市二环南路西段88号
老三届世纪星大厦20层K座
邮编：710065
电话：(86 29) 8723 1794
传真：(86 29) 8721 8549

泰克武汉办事处
武汉市解放大道686号
世贸广场1806室
邮编：430022
电话：(86 27) 8781 2760/2831

泰克香港办事处
香港九龙尖沙咀弥敦道132号
美丽华大厦808-809室
电话：(852) 2585 6688
传真：(852) 2598 6260

更多信息。泰克公司备有内容丰富的各种应用文章、技术简介和其他资料，并不断予以充实，可为从事前沿技术研究的工程师提供帮助。请访问泰克公司网站 www.tektronix.com.cn



© 泰克公司版权所有。保留所有权利。泰克产品受美国及国外专利(包括已公布专利和正在审查中的专利)的保护,本文所包含的信息取代先前出版的所有相关资料中的信息。泰克公司保留更改产品规格和价格的权利。TEKTRONIX 和 TEK 是泰克有限公司的注册商标。文中引用的其它所有商标名称是其各自公司的服务标志、商标或注册商标。

Tektronix®