

确保电源性能满足需求

在性能指标背后可能影响电源满足用户需求的因素

大部分工程师认为，他们非常了解电源。电源被看作是最简单的仪器之一，因为它们往往是单一功能的直流设备，其输出为受控电压。当然，还有更多的电源。虽然电源性能指标充分描述了其应用性能，但成本、时间与人力资源限制却有碍其各种电源(或任何仪器)性能指标。您需要了解电源的功率包络，这样电源才能在电压和电流参数提供满足您工作所需的功率。对于生成或测试微弱电平信号的电路开发、特性分析和测试，电源设计拓扑的选择及共模电流调查的是必需的，这样，电源才不会影响电路性能。类似地，如果您正在开发包含多个隔离电路的设备，您将希望电源不影响设备隔离。当您使用电源作为精确电压源，在其工作电压范围对电路进行测试或者作为校准电源时，您将希望确保能在待测电路输入端获得指定的电源精度。这类应用要求对电源特性进行更详细的调查。

了解电源的功率包络

最重要的决策是确保为待测器件(DUT)提供足够的功率。虽然这是显而易见的，但意识到不同类型的电源和信号源具有不同的功率包络是非常重要的。一种电源具有矩形功率包络，可以在任何电压电平向负载施加任意电流，参见图1a。这是最通用的功率包络。第二种电源在多个量程具有多个矩形包络(如图1b所示的双矩形包络)。这种类型功率包络的价值在于它可以在牺牲其他参数的基础上，实现某个参数的更高值。例如，具有这种功率包络的电源可以在较低的最大电压时，输出更高的电流电平。还有一些电源输出双曲线包络，它比多量程电源具有更连续的变化。在这种功率包络下，一个参数与另一个参数成反比(图1c)。高功率输出电源往往具有多量程或双曲线包络。要了解您的应用所需，这样您选择的电源将在测试所需的电压和电流级别提供所需的功率。

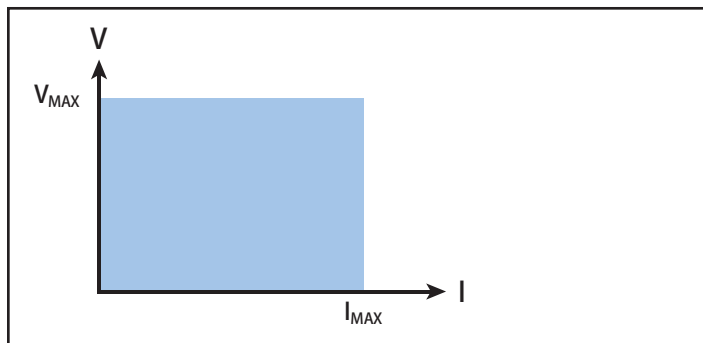


图1a 矩形电源包络。可以在任何电压提供任意电流电平。

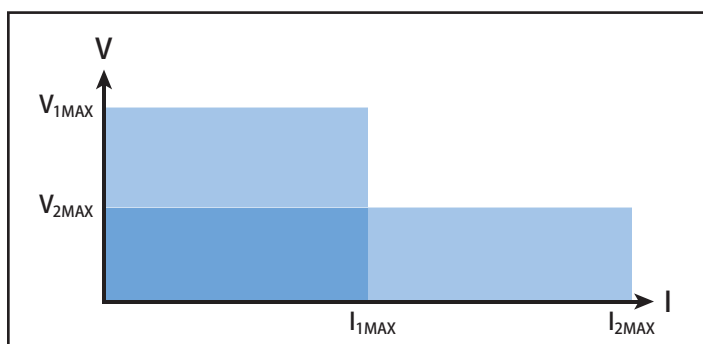


图1b 多量程输出。这个特性允许在较低电流实现较高电压和在较低电压实现较高电流。

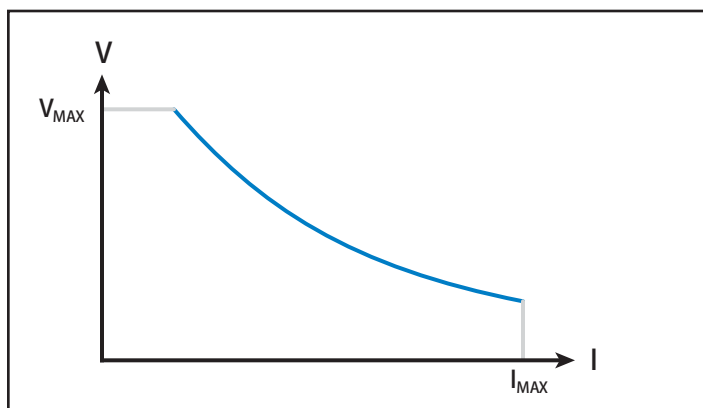


图1c 双曲线输出特性。最大电压与电流特性曲线

设计类型决定噪声性能

如果为工作在极低电压或电流的电路供电，如采集毫伏或毫安电流信号的传感器探测器，那么来自外界的噪声可能带来问题。如果电源本身就是一个噪声源，则该噪声可以分为两个部分：正常模式噪声与共模噪声。正常模式噪声是因电源内部电路而在电源输出端生成的噪声，共模噪声是来自电源线与主变压器之间杂散电容的参考接地噪声。对于敏感电路而言，线性电源产生的正常模式输出噪声比使用开关技术设计的电源噪声低得多。这个折中在于线性电源具有低功率和转换效率，可以大而笨重。开关电源具有改进的功率转换效率，在更小的封装内提供更多的输出功率。对于噪声敏感电路，线性电源的噪声比开关电源低5~10倍（如5mVppvs. 50mVpp）。在噪声值得关注的任何时候，都要使用线性电源；如有可能，请使用吉时利2200系列单通道与多通道电源。

评估共模噪声电流的影响及其测量技术

通常，线性电源的共模噪声比开关电源低。当电压变化时，会产生共模噪声，如交流电压与隔离变压器耦合电流的初级或次级线圈的瞬态电压(dv/dt)。为了保持电路完整，在初级（次级）产生的任何噪声电流都必须返回至初级（次级）。当该电流流经电阻时，会产生噪声电压，在某些情况下，可能是负载性能降级或者引起负载监控测量误差。噪声量级与电压上升时间以及电源隔离变压器的非屏蔽或杂散电容直接相关。整流二极管（或次级）的电压瞬态开启和关闭，以及60Hz线路运动或与开关电源初级电路的突然瞬态共压，都是共模噪声的所有来源。

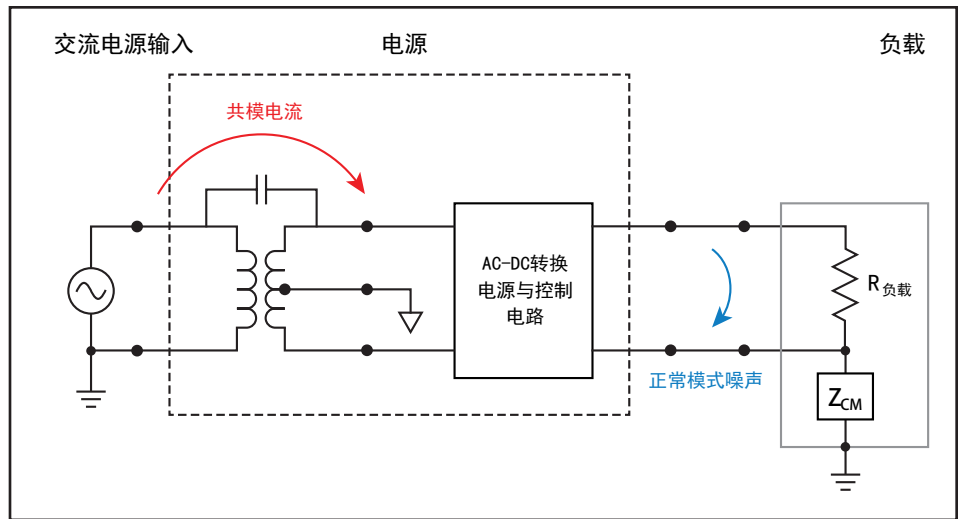


图2 正常模式噪声电流与共模噪声电流

图2给出一个简单的电源框图。在该变压器结构的初级和次级之间，具有充分的屏蔽，从而使初级和次级之间的杂散电容最小。由于耦合电容最小，流经负载的噪声电流通常不会影响负载运行或负载端测量。如果变压器初级和次级之间屏蔽不充分，那么耦合电容可能较大，可能使毫安级电流流入负载，带来性能问题和负载电流测量误差。对于低功率和敏感组件、模块或终端产品来说，要对电源的低共模性能进行评估。参见测量电源共模电流的侧栏。吉时利2200系列电源的共模电流低于10 μA。

良好的接地隔离至关重要

输出与电源线的隔离程度是衡量电源质量的更深层次指标。具有高度隔离的电源将进一步实现电源输出噪声的最小化。良好等

级的隔离阻抗，其并联阻抗大于1GΩ，并联电容小于1nf，屏蔽充分，支持小于5 μA的共模电流。问题是，并非许多仪器超出甚至满足这些指标。60Hz低频设计可能满足共模电流指标，但其直流电阻和电容数据达不到；开关设计可能具有低电容和更高的直流隔离，但又超出共模电流。在某些应用中，直流隔离电阻和电容对共模电流重要。例如，当为由线性放大器驱动电路供电时，高阻抗非常重要。在这种情况下，电源是线性放大器负载的一部分，电源电容值较大可能带来放大器的稳定性问题。作为选择，为低压分压电阻或者极微弱电流测量电路供电的电源，可能需要低共模电流，不管隔离阻抗如何。参见“电源与底板隔离特性分析”侧栏。参见图3A、图4和图5，它们给出评估电源与交流接地点隔离的测量技术。

电源与底板隔离特性分析

电源隔离的3个主要参数是电源变压器初级和次级线圈之间的绝缘电阻、线圈之间的杂散电容以及共模电流。

直流特性：绝缘电阻

绝缘电阻测量是对电源低端与底板之间的隔离进行直流特性分析。精心设计电源输出的电压介于高端和低端之间，比底板接地高出很多。吉时利2200系列多通道电源的低输出端电压可以上浮至高出底板接地240V。初级线圈线路输入与次级线圈低端之间的绝缘电阻是重要的直流特性。在电源拔出或浮动状态下，向低端灌入的电压是200V。通过敏感的电流测量仪器，可以测量产生的电流。

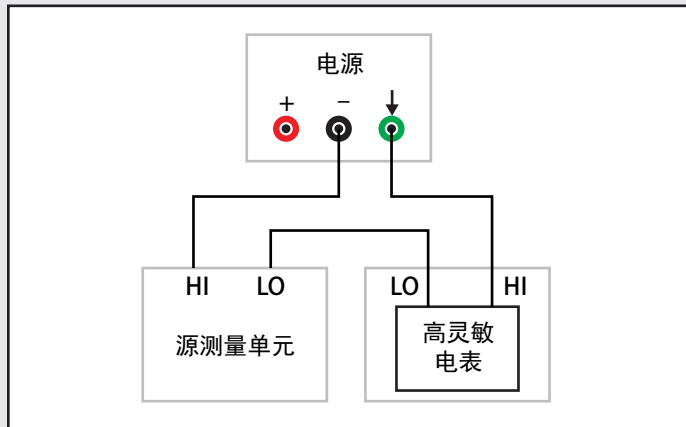


图3a 测量电源直流隔离电阻的测试设置

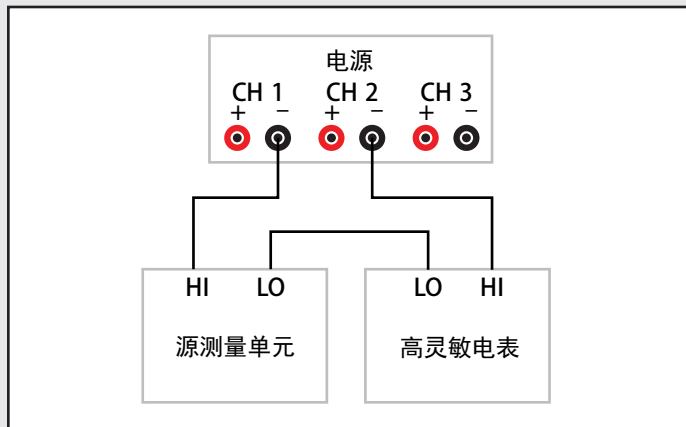


图3b 通道-通道直流隔离测试设置

利用吉时利系列电源可以测量直流隔离，LO-接地端驱动电压200V。吸取的电流是130nA，绝缘电阻为1.5 GΩ。

交流特性：杂散电容与共模电流

杂散电容是电源隔离的交流特性。根据初级和次级线圈之间的面积和距离以及绝缘材料常数，将在线圈之间产生交流耦合。如果设计不当，变压器初级侧操作将破坏其次级侧操作。利用低端与底板之间连接的LCR测量仪，可以通过电源浮动来测量该电容。

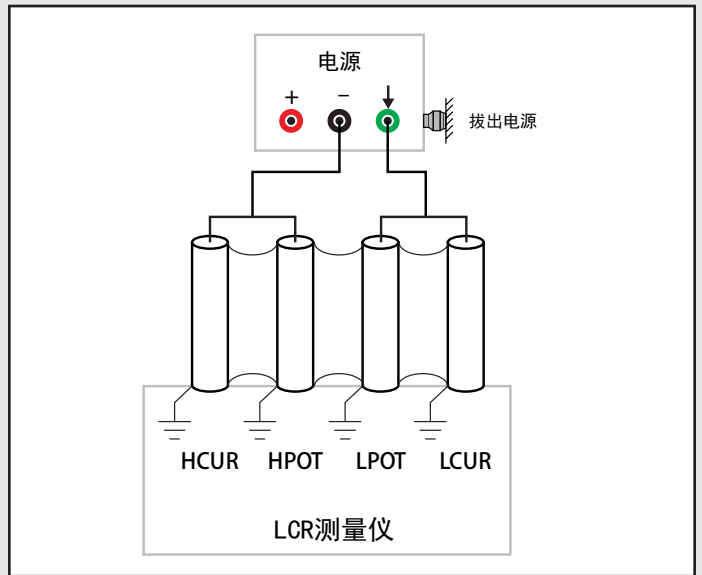


图4 测量电源杂散电容的测试设置

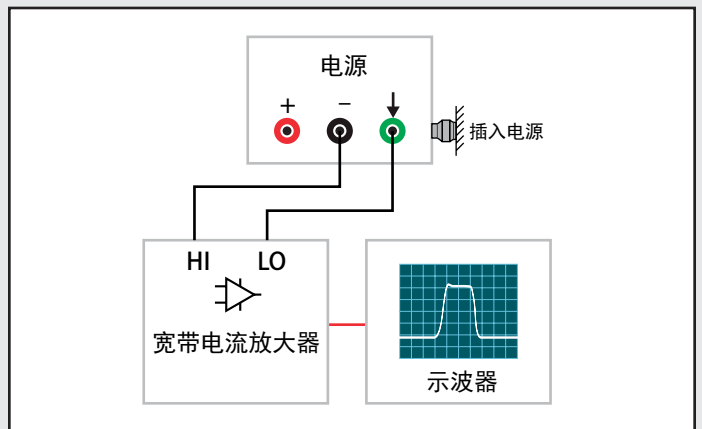
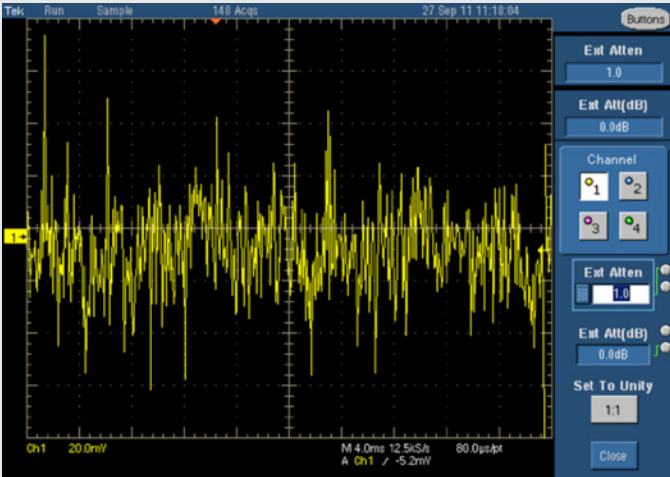


图5 测量电源共模电流的测试设置

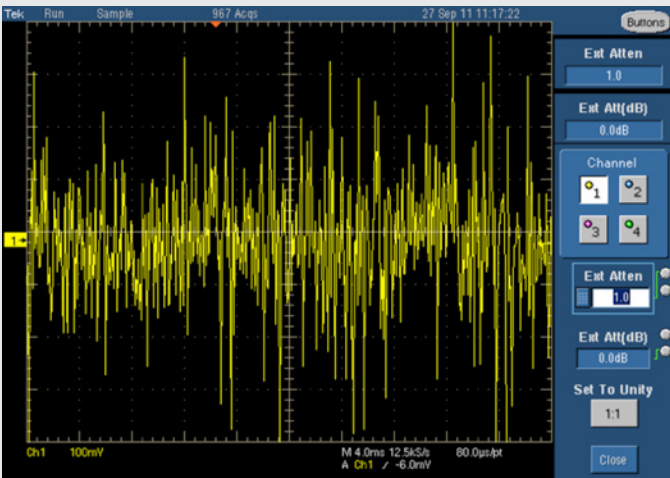
在1kHz，吉时利2200系列电源的杂散电容大约是18nF。在100Hz，测得的吉时利2200系列电源杂散电容是20nF。

共模电流描述了电源工作时电源低端与电源底板之间的噪声路径。设计精良的电源其共模电流很小，往往处于毫安级。设计必须包括对电源变压器初级和次级线圈进行适当的屏蔽，从而减少共模电流泄漏。利用包含宽带电流放大器（用于放大电流）的高灵敏度示波器，可以捕获这个低电流。

如示波器图1所示，吉时利2200系列电源利用电流放大器，可以获得40mV的放大共模电压。这相当于大约4 μ A的共模电流。另一个制造商的类似电源的共模电流是20 - 30 μ A，比吉时利电源高5~7倍。



示波器图1 吉时利2200系列电源共模电流



示波器图2 电源共模电流比较

通常，隔离度越高，电源与交流电线之间的耦合噪声就越低。如果应用中还需要其他仪器，问题将变得更加复杂。在这种情况下，电源中的直流隔离不充分可能为高共模电流提供一个来自其他仪器的传导路径。底线是，为了考虑噪声电压（共模电流 \times 阻抗）的产生以及噪声是否过大，对于任何具体的电源应用，都必须清楚电源隔离电阻和电容在待测器件测量中所起的作用，以及初级和次级共模电流流经的路径或环路。

确保多通道电源各通道之间的充分隔离

如果待测器件需要单独的隔离电源，那么您需要多个独立的隔离电源或单一多通道输出电源。如果您选择使用多通道电源，那么就要确保电源通道之间的隔离超过待测器件电路之间所需的隔离。但这不是您通过多通道电源数据表(或应用电路)就能轻易决定的。当待测器件电路之间的隔离至关重要时，您应当考虑对电源通道之间的隔离进行测量。关于测试-通道-通道隔离的测试电路，参见图3b。有些电源不提供通道之间的隔离，因此为应用选择电源时必须十分小心。吉时利2220-30-1双通道可编程直流电源与吉时利2230-30-1三通道可编程直流电源分别拥有2个和3个完全隔离的通道。

实现输出精度最大化

如果严格控制负载电压对研究实验、器件特性分析或生产测试至关重要，那么对电源输出精度和回读指标进行仔细审查是非常重要的。不过，如果电源正在控制输出端的电压，那么精度可能受到影响。您所需的是对待测器件进行反馈控制。这意味着您的电源应当包括与待测器件相连的检测连接（远程检测），电源引线也与待测器件相连。这个检测电路可以对待测器件电压进行测量，因此电源可以对测试引线电压降进行补偿(参见图6)。

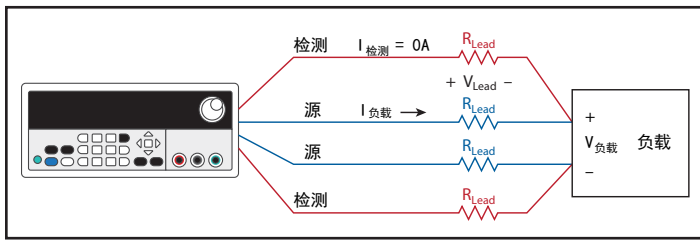


图6 远程检测确保向负载提供预设电压

不论电源输出精度如何，都不能保证程控输出电压与待测器件负载电压相同。这是因为具有两个源端的电源仅在其输出端对电压进行调节。不过，你希望调节的电压处于待测器件负载端而不是在电源输出端。电源与负载通过引线连接，引线电阻 (R_{Lead}) 取决于其长度、导体材料电导率及导体的形状。负载端电压是：

$$V_{负载} = V_{程控} - 2 * V_{Lead} = V_{程控} - 2 * I_{负载} * R_{Lead}$$

如果负载需要较高电流，那么 $I_{负载}$ 较高且 V_{Lead} 可能为零点几伏，特别是如果电源引线较长时，如在自动测试机架情况下。负载电压有可能比期望电压低80mV~160mV (如当2A~4A电流流经5英尺长的16号线时，功率损耗为0.004W/英尺)。

程控检测技术可以将电源反馈环扩展负载输入端，因此能够解决引线中的电压降问题。来自电源的两条检测线路与待测器件电源输入端相连。这些检测引线是电压测量线，与电源中的高阻抗电压测量电路相连。由于电压测量电路时高输入阻抗电路，因此检测引线中的电压降是可以忽略不计的。检测引线电压测量电路成为电源的反馈控制环。通过检测引线，将负载处电压反馈至电源。为了克服信号源引线中的电压降，电源将提高其输出电压，使得 $V_{负载} = V_{程控}$ 。因此，只有通过程控检测，才能提高施加至负载的电源精度。

结束语

从电源是单一功能仪器的角度看，其功率输出包络、设计拓扑(线性vs. 开关)、隔离性能以及旅行程控检测的能力，是复杂和高灵敏设计与测试应用应当考虑的全部重要因素。由于这其中的某些参数不是指定的，可能需要对电源进行评估。如同本应用笔记中的讨论，某些简单的测量可以确保电源满足预期需求。

您可以相信，吉时利电源致力于实现绝缘与隔离的最大化，使之可以用于最敏感的电路。最后，利用程控检测可以克服引线电压降，并确保程控电压精确地施加至负载。

说明书如有变动不另行通知。
所有吉时利的注册商标或商标名称都是吉时利仪器的财产。
所有其它注册商标或商标名称都是相应公司的财产。
此版本为中文译本，仅供参考。
您购买或使用前请务必详细阅读本文件的英文原件。



更自信的测试

吉时利仪器

邮箱: china@keithley.com

网址: www.keithley.com.cn