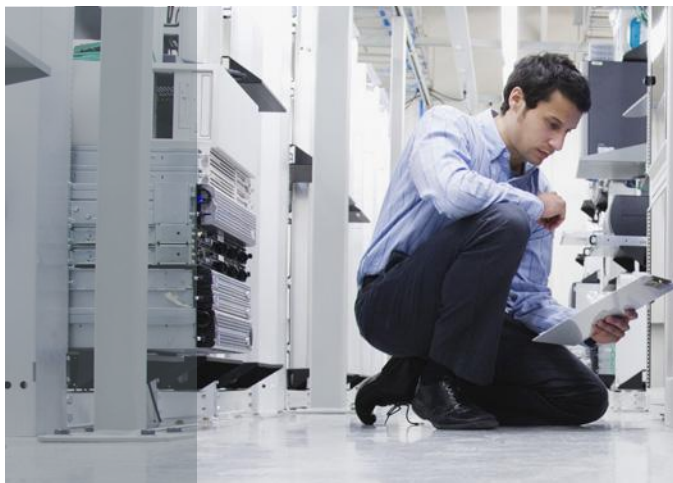


机电变频调速行业中示波器的应用



日程

- 通用变频器基础
- 变频器的测试
- 示波器在变频器设计中的应用
- 泰克示波器的优势

变频调速/运动控制行业

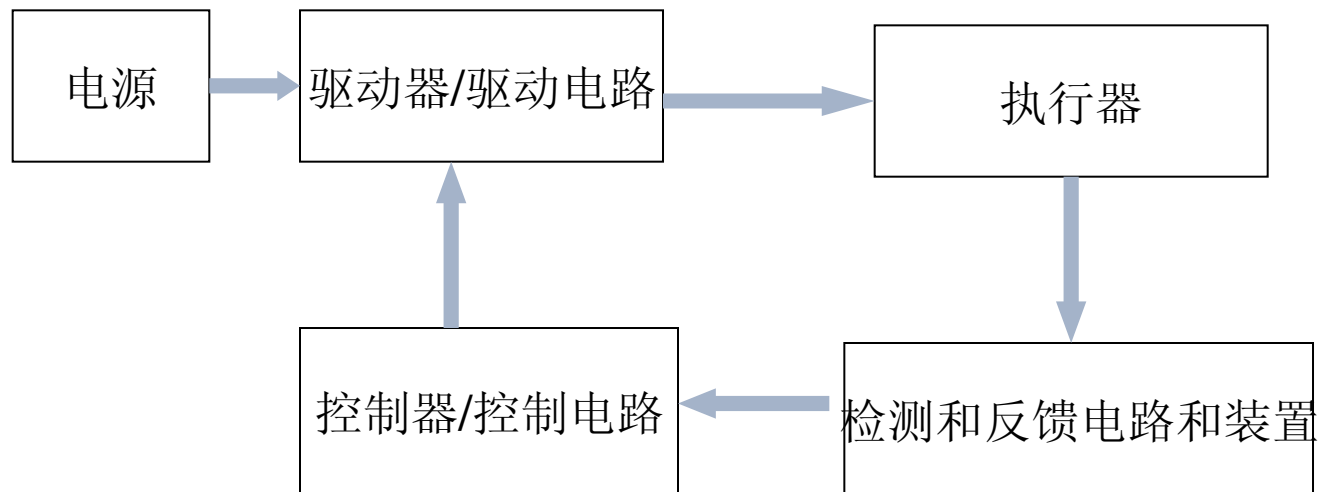


典型的用户

- 很多种工业设备和产品：
- 办公设备、医疗设备、伺服系统、加工中心、PCB钻床、SMT、晶片自动输送、IC插装机、引线焊接机、纸板运送机驱动、包装系统、码垛机、激光内雕机、激光划片机、自动织袋机、地毯编织机、定长剪切，折弯机控制。数控车、铣床，雕刻机、激光切割机、激光焊接机、激光雕刻机、数控冲压机床、快速成型机、超声焊接机、火焰切割机、等离子切割机、套色印刷、包装机械、纺织机械、飞剪、拉丝机、造纸机械、钢板展平、钢板延压、纵剪分条。。。
- 这些名字你可能听说过：
- 西门子、施奈德、ABB、发那科、丹佛斯、丹纳赫传动、研华、三菱电机、安川、华中数控、中达电通、兴大豪、凯恩帝、精雕、沈阳高精、大连光洋、四通电机、和利时。。。

运动控制行业的一般特点

- 对设备运行的运行方向、速度、位置做准确地控制
- 由控制电路、驱动电路和执行器构成的控制系统。执行器一般为各种电机。



- 开发设计的主要难点：驱动设计、控制板卡设计和包含反馈回路的整体调试。

运动控制基础--变频调速

■ 什么是变频器

- 是一种可同时改变交流电的频率和交流电的电压或电流的电气设备，广泛用于电动机的变速驱动领域。

■ 为什么变频器变得流行？

- 来源于对调速驱动和节能的要求
- 对于工业领域最常用的异步电动机而言

- 同步转速（定子磁场的旋转速度） $n_1=60f/p$

- 其中：

- f 定子电流频率,励磁电流的频率

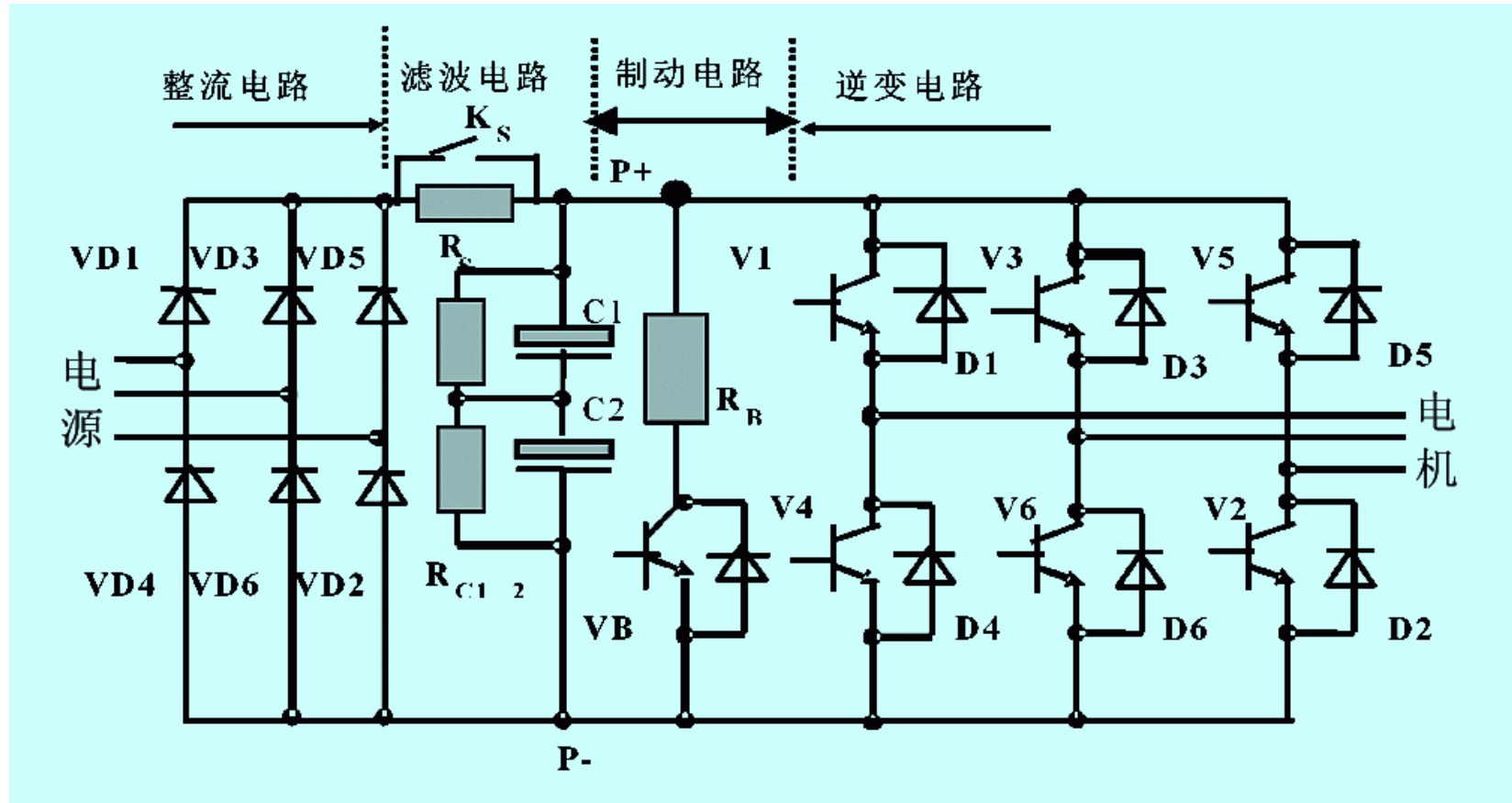
- p 磁极对数

- 异步转速（转子的转速） $n=n_1(1-s)=60f*(1-s)/p$

- 其中

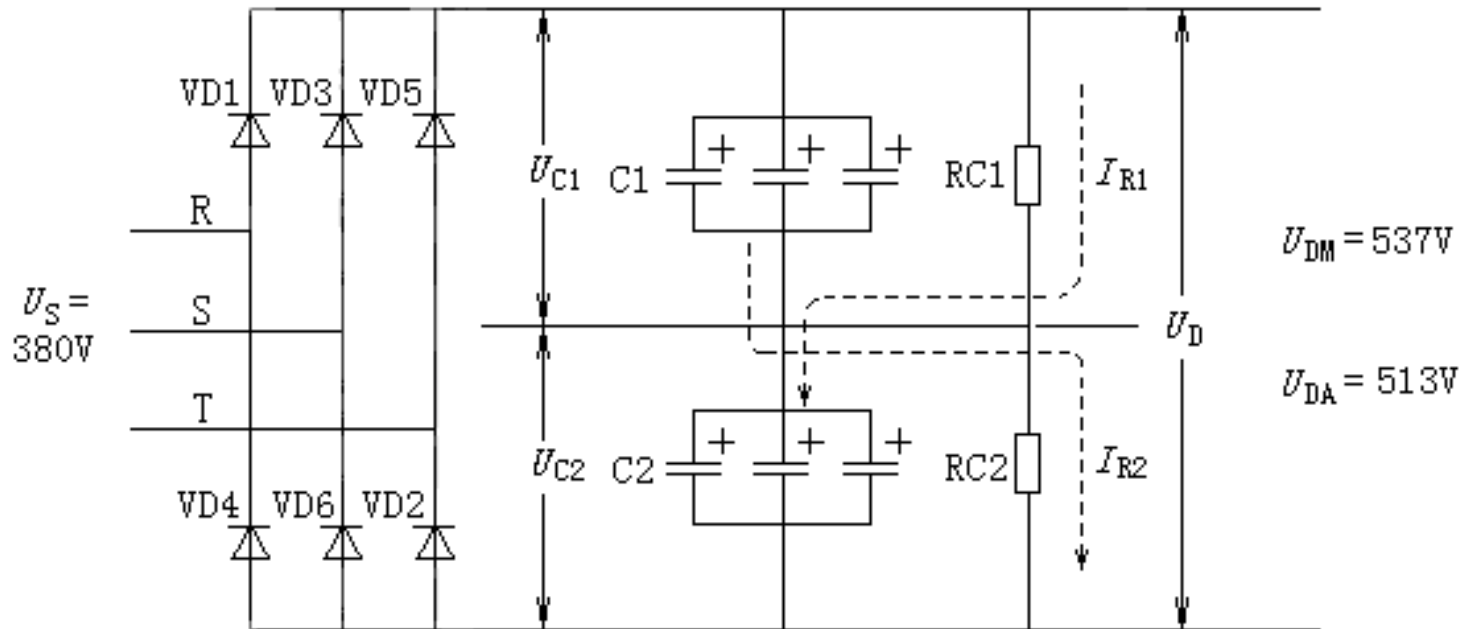
- s 转差率

通用变频器的基本拓扑结构



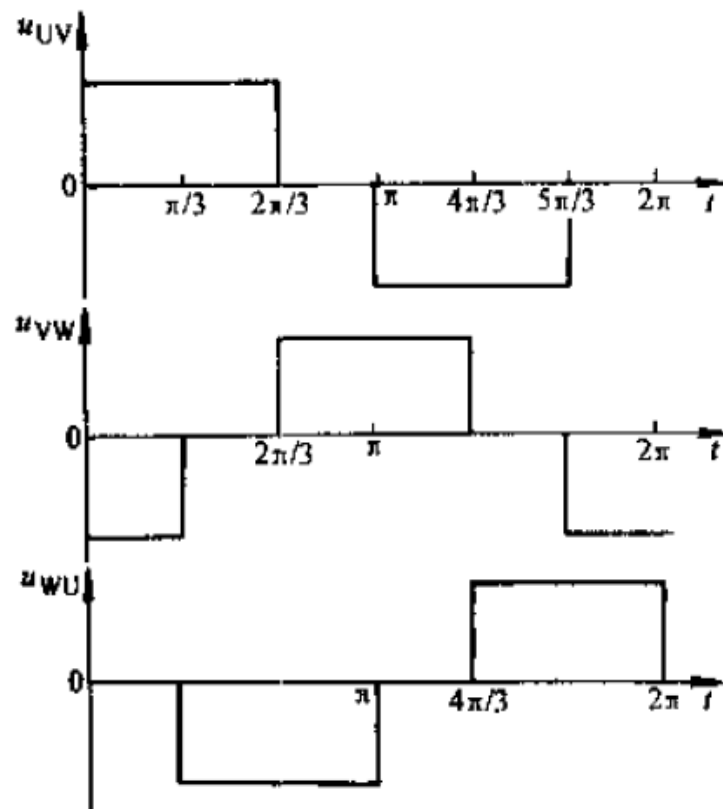
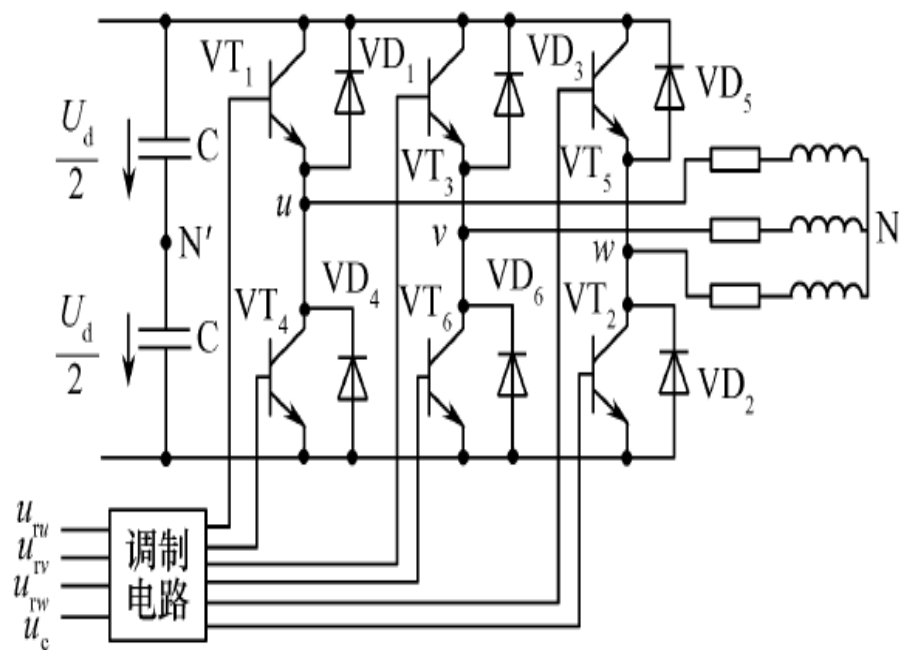
变频是如何实现的 第一步 交变直

- 整流和滤波部分



变频是如何实现的 第二步 直变交

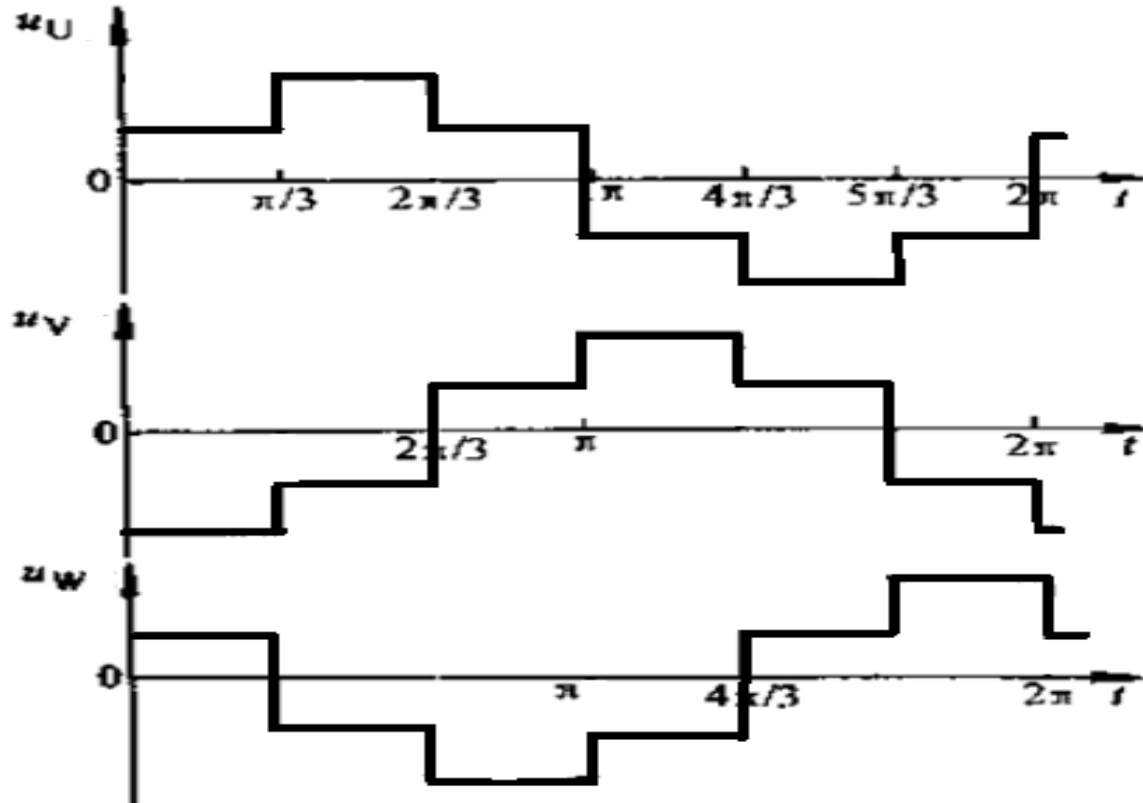
- 逆变电路的结构与输出线电压



三相逆变桥的输出电压

变频是如何实现的 第二步 直变交

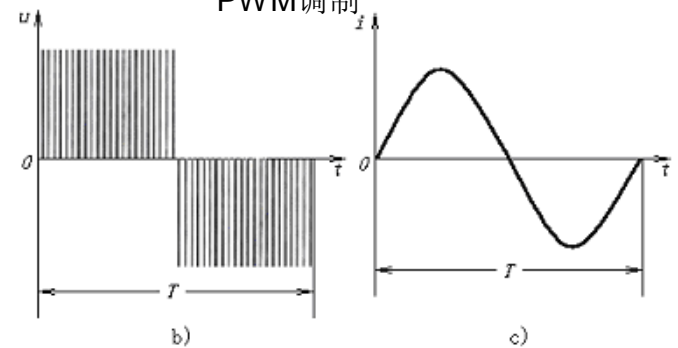
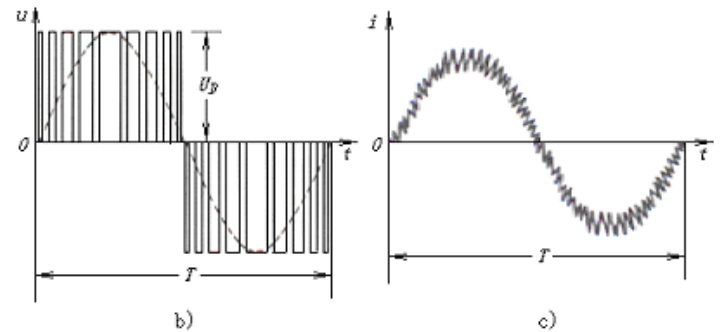
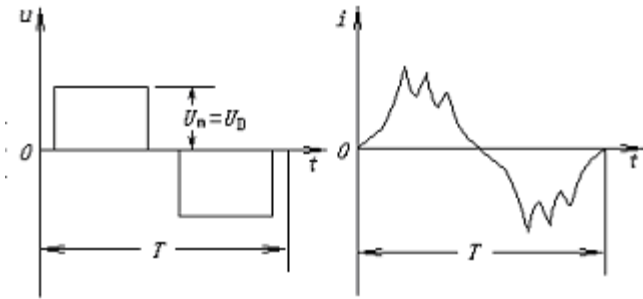
- 逆变电路输出相电压



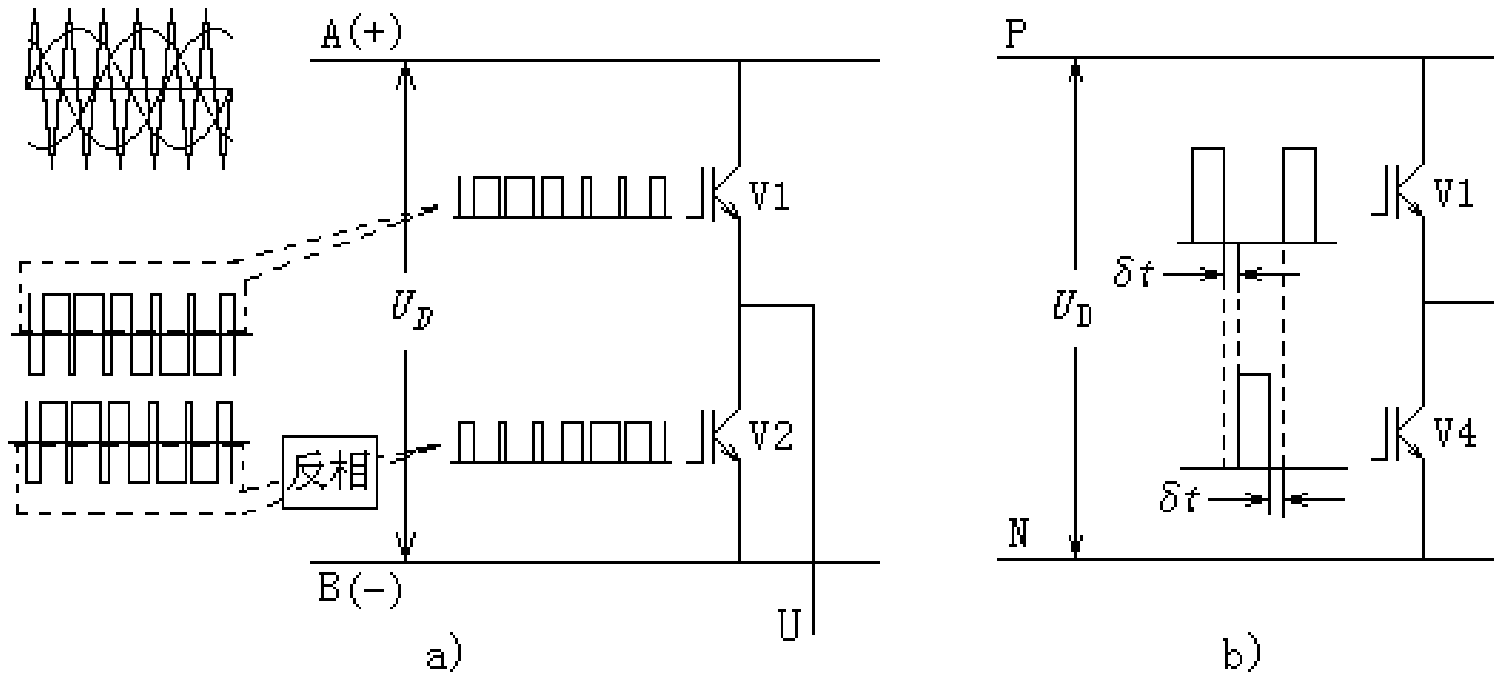
三相逆变桥的输出电压

变频是如何实现的 第二步 直变交

- 变频器的重要原则：避免同一桥臂上的两只IGBT同时导通
- 改变输出电压和电流的波形
 - PWM
 - SPWM正弦脉宽调制控制
 - SVPWM电压空间矢量控制
- 一些其他的变频器控制方式
 - VC矢量控制
 - 直接转矩控制



驱动脉冲与死区控制

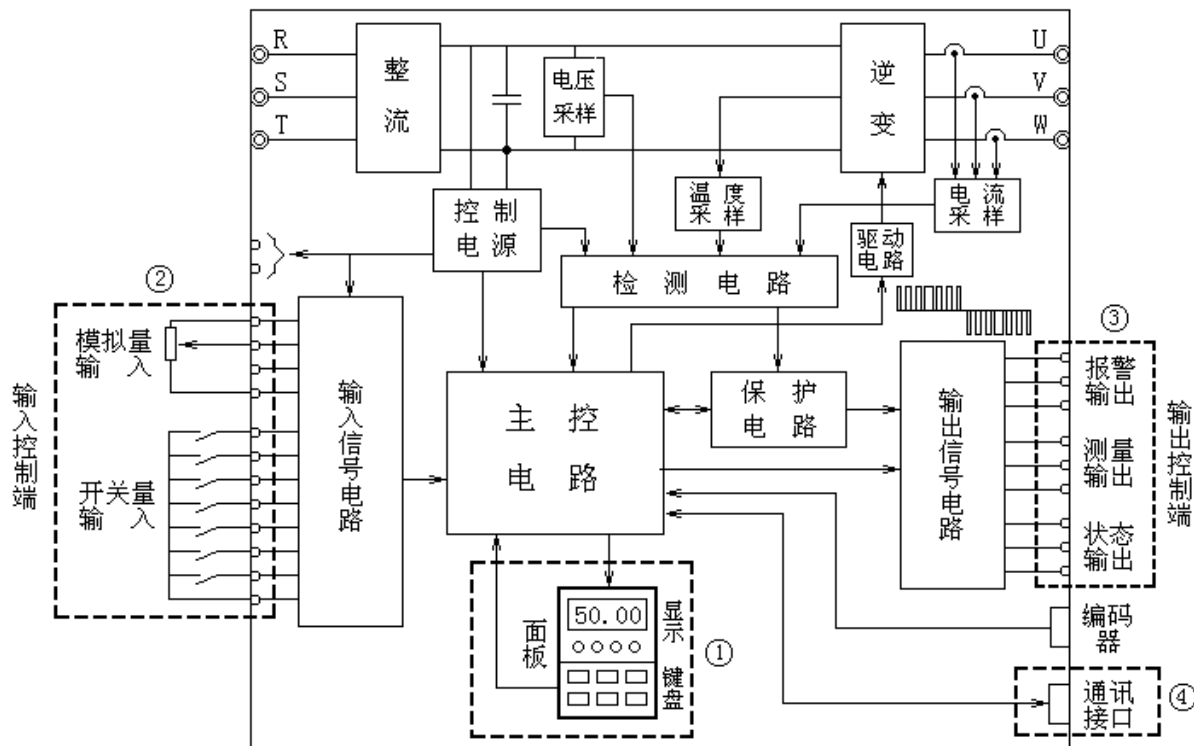


双极性调制的工作特点

a) 上、下两管交替导通 b) 交替导通时的死区

变频器的控制电路

- 控制电路的核心功能是输出功率半导体器件的驱动脉冲，控制逆变电路输出理想频率和电压值的信号，满足负载的要求
- 目前常用**DSP**和**MCU**作为控制电路的核心部件
- 有绕组电流反馈回路及保护电路，有的还具备电机转速的反馈功能
- 有通用输入输出接口



控制板的各种信号

- 各种传感器信号
 - 电压采样（整流后的脉动直流）
 - 电流采样（逆变输出电流）
 - 温度采样（IGBT或IPM模块的温升检测）
 - 转速或位置反馈（相对位置编码器，绝对位置编码器，旋转变压器，光栅等）
- 控制总线信号
 - 与上位机的通信控制，如RS485,CAN等
 - 控制板内的通信，如与LCD，LED的通信信号，I2C，SPI，并行

示波器在变频调速系统的测试应用

变频调速系统开发的主要测试项目

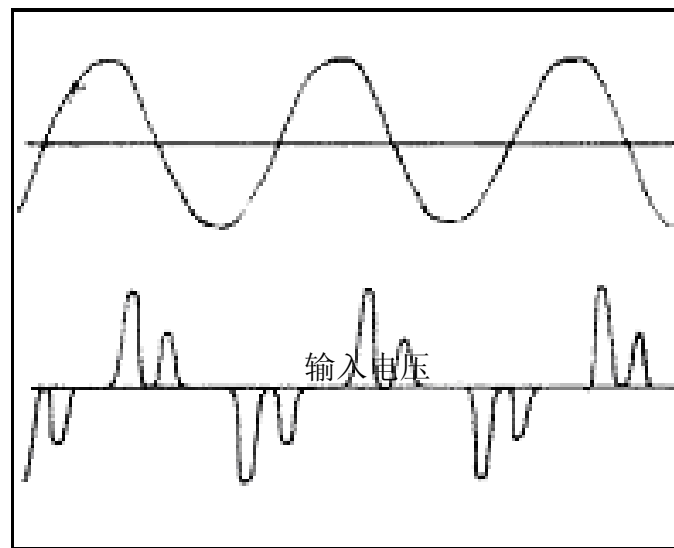
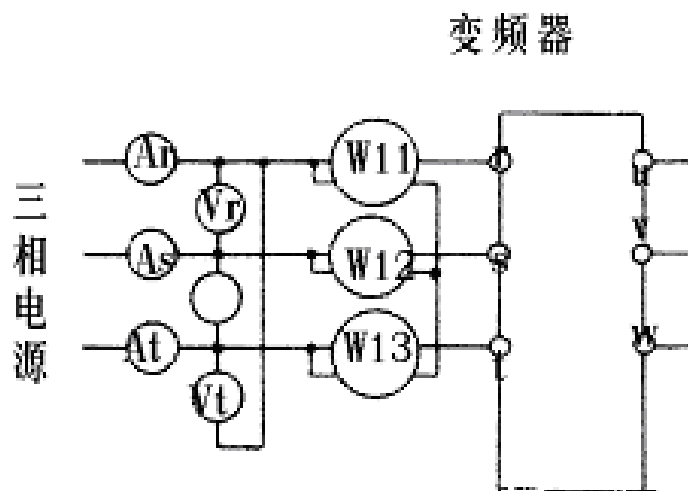
■ 开发设计阶段

- 控制系统的功能实现
 - SVPWM驱动信号发生电路和时序分析
 - 电流传感器输入和A/D转换电路
 - 转速传感器和编码器输出
 - 接口电路及与上位机的通信
 - SPI或其他显示控制总线电路
 - 各种保护和复位电路的功能性测试
 - 上电、过载、过流、过热保护电路的执行逻辑和时序验证
- 主回路部分的功能性测试
- 对电网的负载效应和谐波影响
- 系统的效率分析
- 电磁兼容测试和温升测试
- 动态负载测试

示波器主要测试领域

- 整流部分
 - 整流输出波形测量
 - 纹波测量
 - 谐波测量
 - 视在功率、有功功率测量
 - 示波器内部控制电源的输出电压、纹波
- 逆变部分
 - IGBT损耗测量
 - 驱动脉冲幅度、死区测量
 - 输出电压和电流测量、输出功率测量
- 控制部分
 - SPWM(SVPWM)输出电路
 - 速度反馈单元正交编码电路
 - A/D,D/A电路（电压采样、输出电流采样、IPM模块的温度采样）
 - 接口总线电路 RS232 SPI

整流电路部分



输入电流

泰克的典型测试方案：

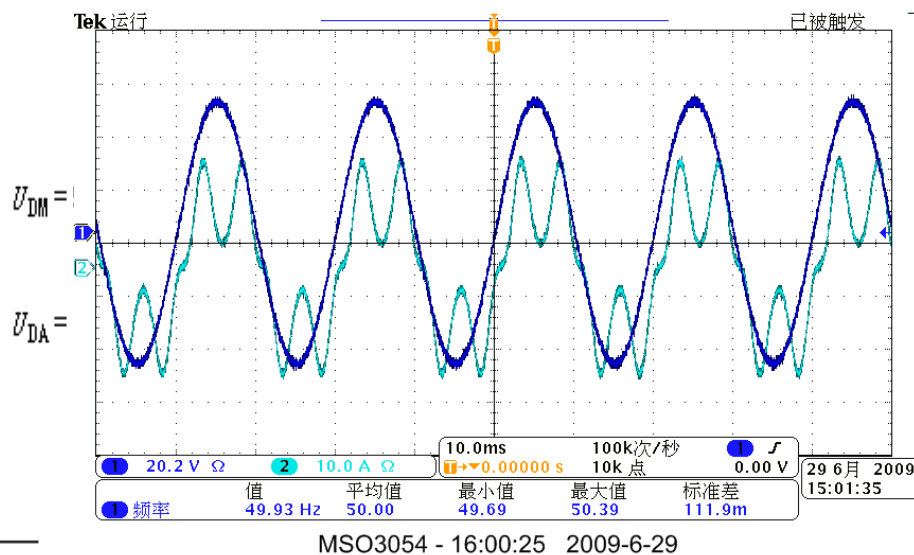
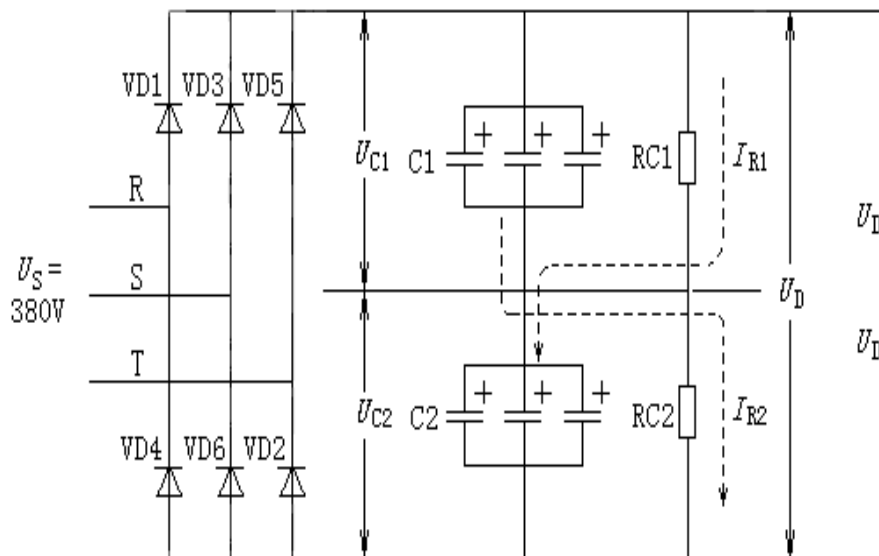
4000/3000/2000示波器+差分探头和电流探头

使用两表法可以测量三相功率（对于三相平衡负载也可测量单线功率后X1.732）

推荐选择具有高级数学计算功能的**3000/4000**示波器+**P5205+TCP0030**(线电压峰峰值**1074V**，电流小于**30A**)

优点：使用示波器（无需专用的功率分析仪）就可以测量出有功、无功、功率因数等参数。

整流电路的电能质量参数测量



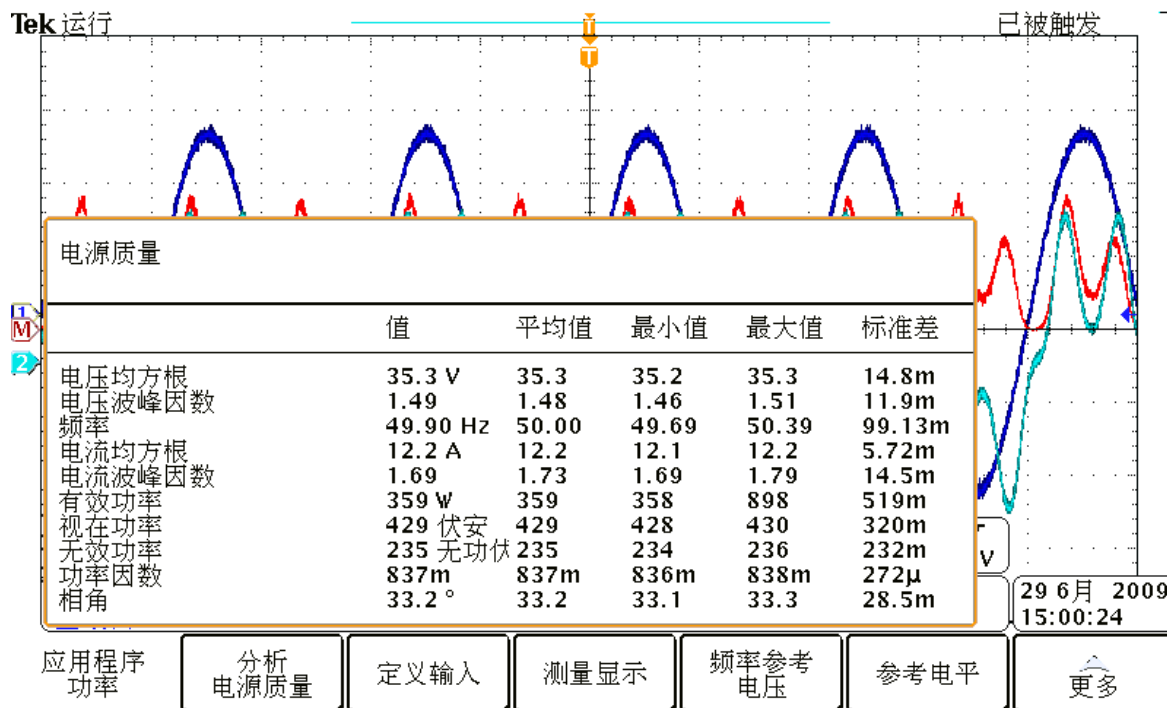
三相或单相整流电路带来严重的电能质量问题，必须加以测量，选择合适的整治方案。

- 视在功率、有功功率测量、功率因数测量
- 谐波测量
- 整流后直流波动测量

泰克测试方案：电源质量测试

电能质量测试：

- 电压有效值
- 电流有效值
- 电压的波峰因数
- 电流的波峰因数
- 有功功率
- 视在功率
- 无功功率
- 功率因数
- 相角



MSO3054 - 15:59:14 2009-6-29

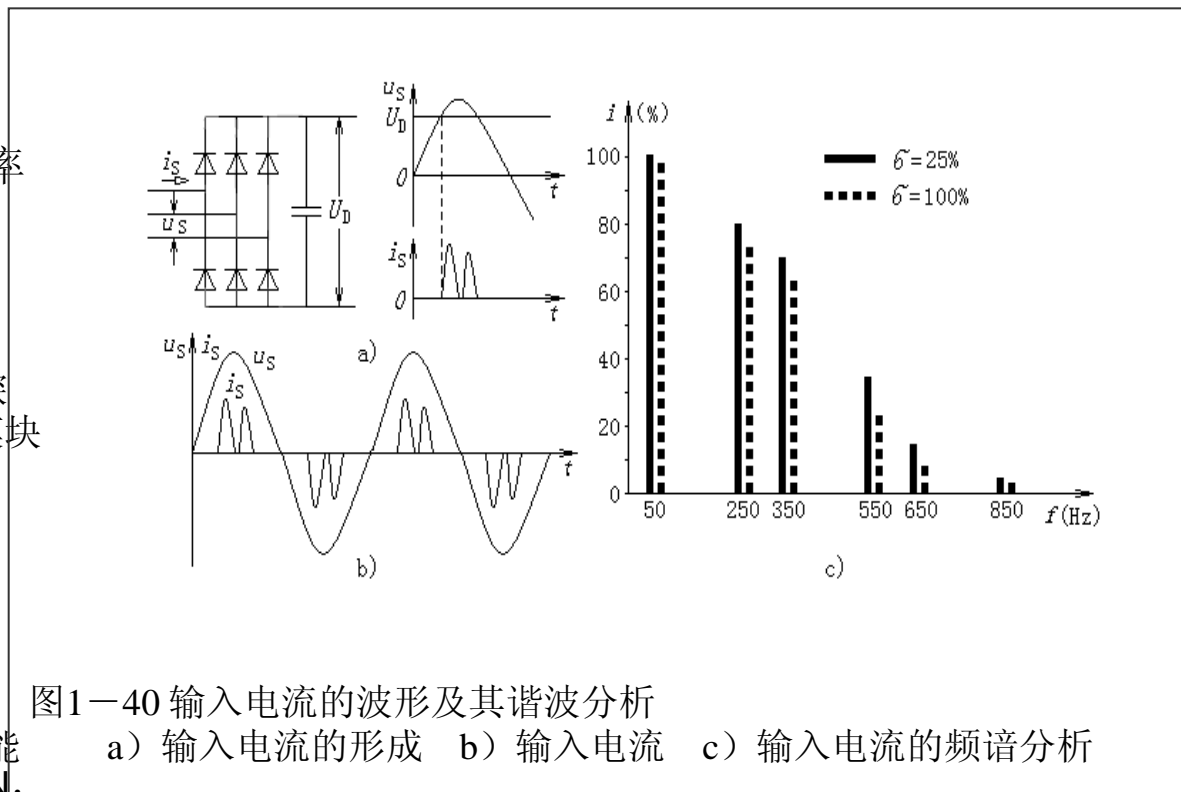
整流部分的谐波测量

- 主要是影响电网的谐波
- 主要谐波为6K+/-1次谐波
- 通过添加电抗器可以调节功率因数，消除谐波

- 泰克推荐测量方案：

- DPO示波器+P5205差分探头+DPOxPWR功率分析模块
- TCP0030(A622 100KHz)
- TPS2000+100: 1探头
- A622
- PWR1软件

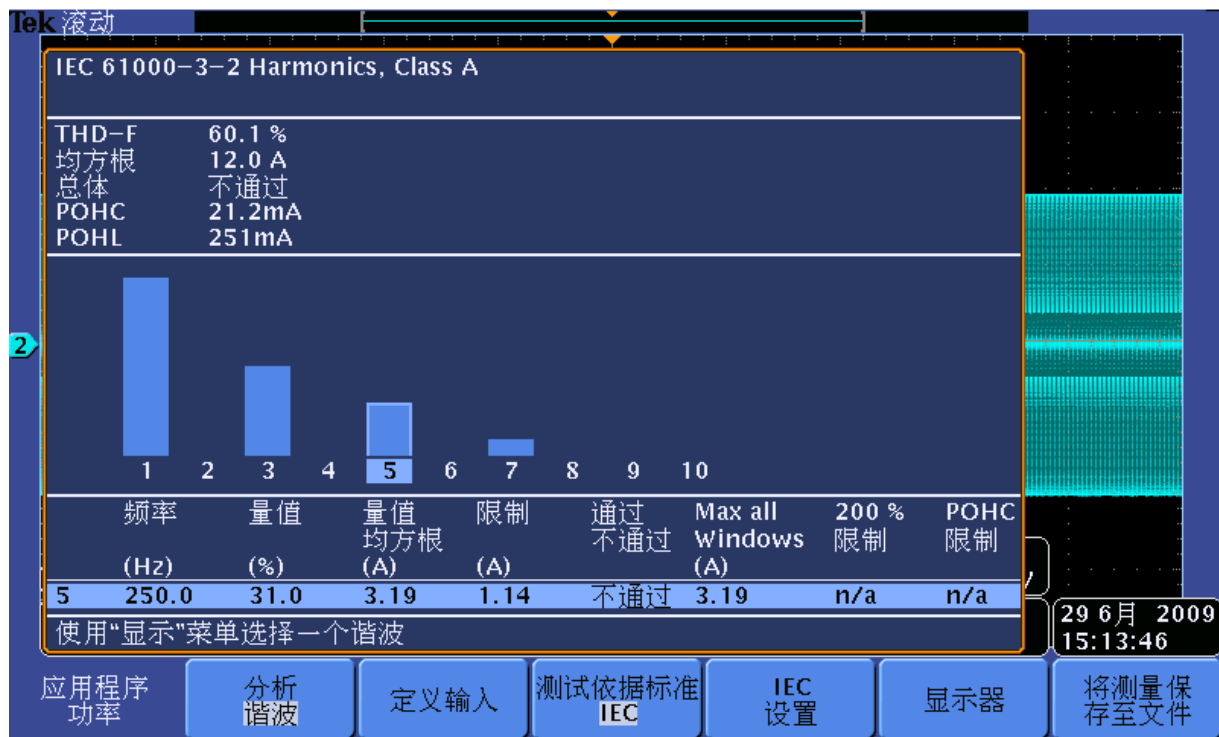
- 泰克示波器的频谱分析功能可以设定中心频率和SPAN, 对工频谐波的分析也很有效, 配合SignalExpress软件可以做快捷的谐波频谱、各次谐波失真和总谐波失真的分析



泰克测试方案：电源质量测试

谐波测试

- 测量电压或电流的谐波
- 显示THD和真有效值数据
- 基波可以是50Hz，60Hz，400Hz或用户自定义。
- 最多显示51次谐波
- 采用IEC61000-3-2、MIL-STD-1399标准，也可用户自定义
- 棒图显示或图表显示
- 结果可以存成文件

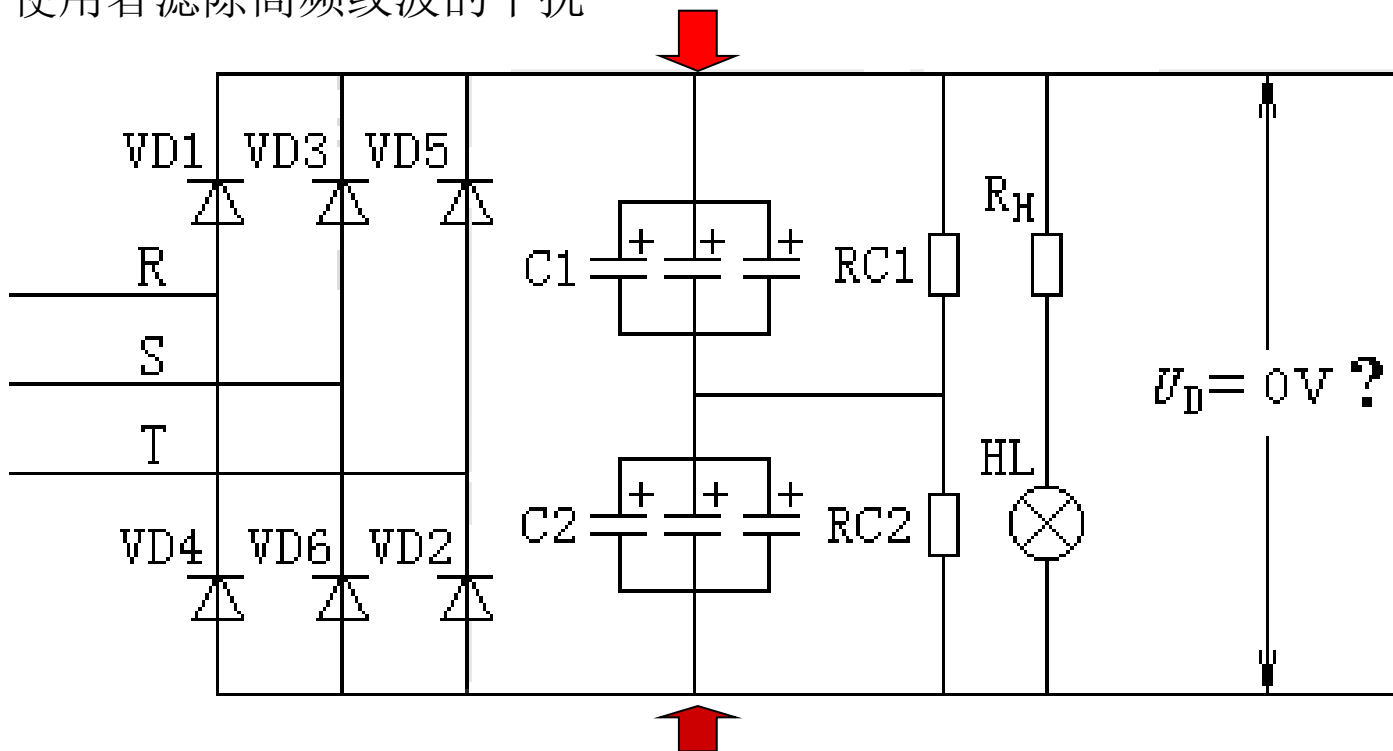


MSO3054 - 16:12:37 2009-6-29

整流后的纹波测量

电压值 $\sqrt{2}$ 线电压 6倍工频频率的脉动波形

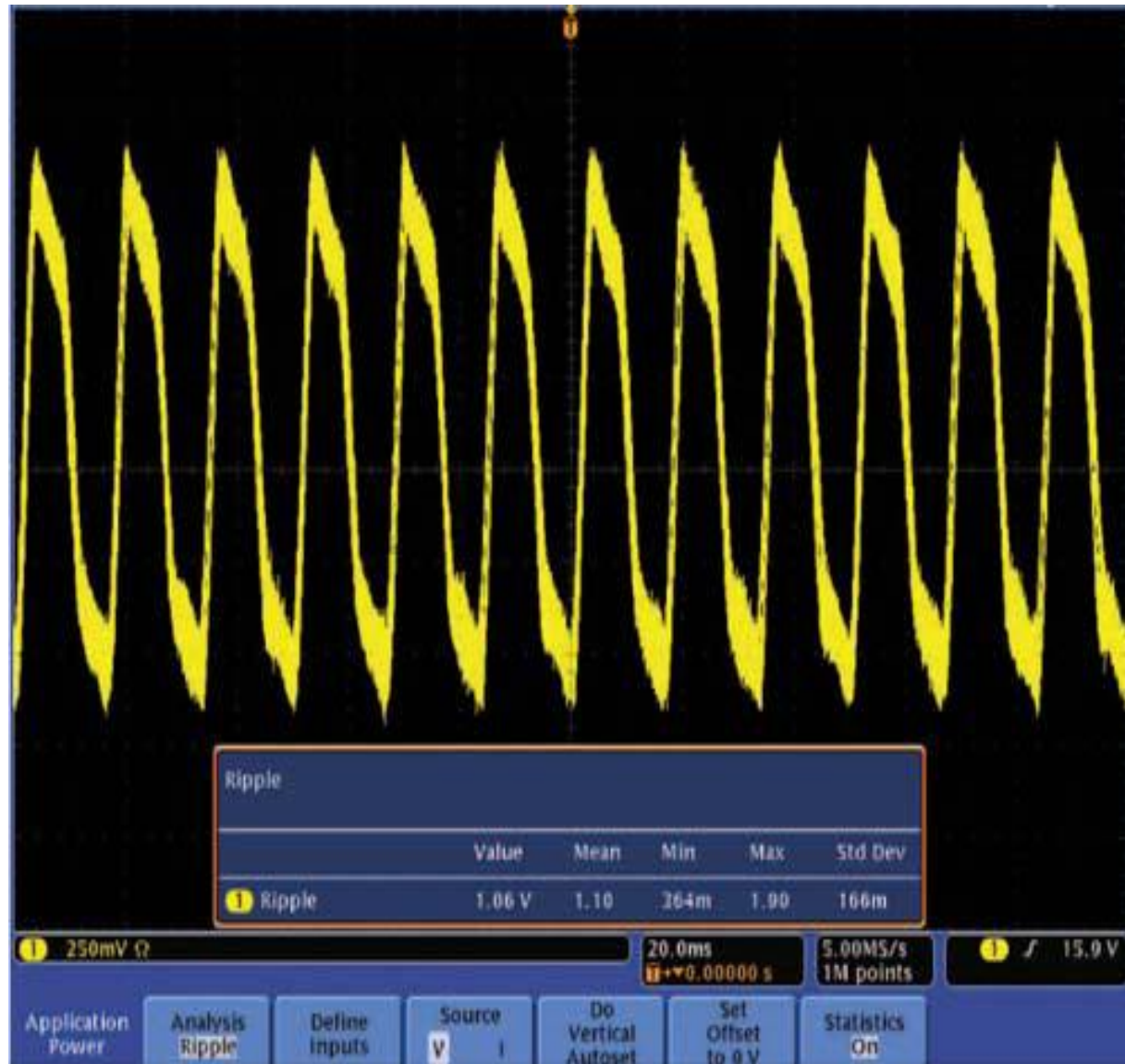
推荐选择4000/3000/2000示波器+P5205 DP02000的FilterVu功能可以帮助使用者滤除高频纹波的干扰



电源质量测试

直流波动测量

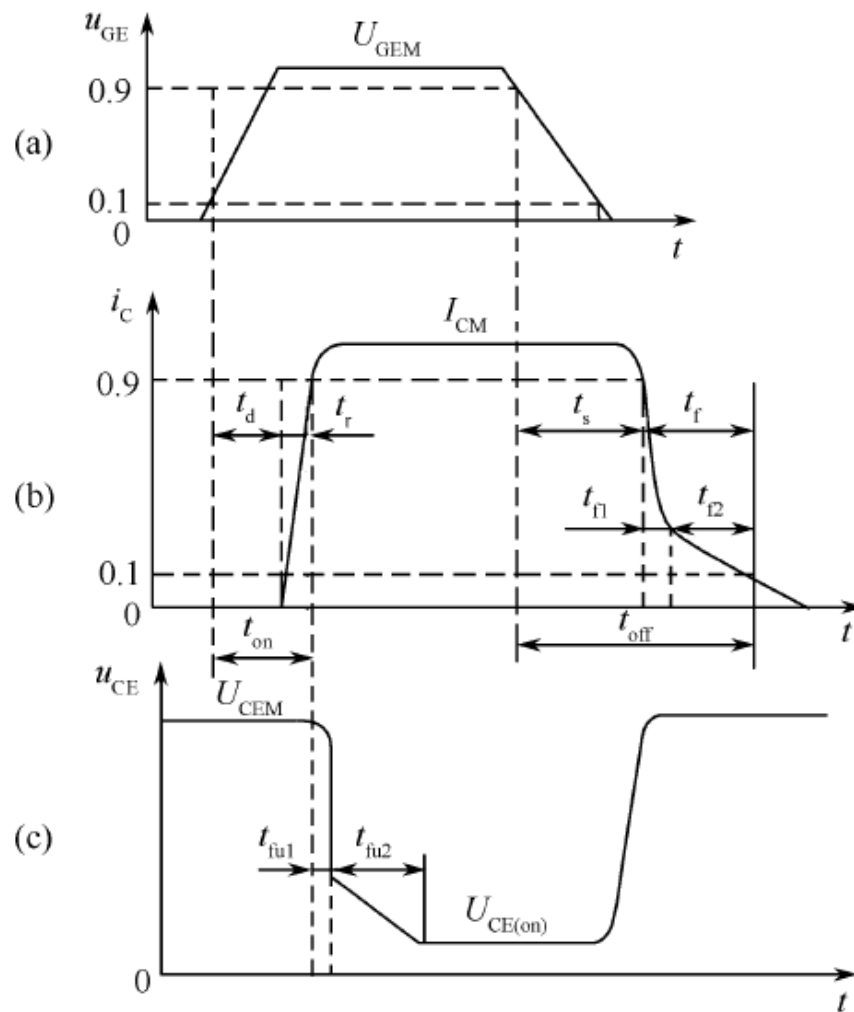
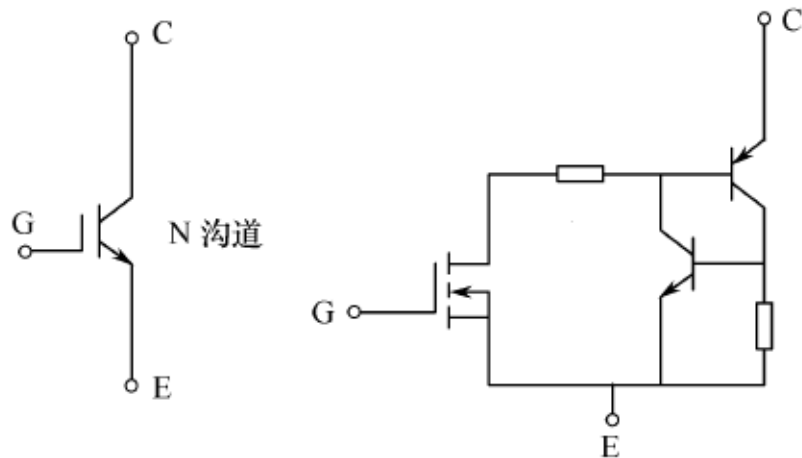
- 直接显示百分比或峰峰值
- 带有统计功能
- 电压和电流波动均可测量



逆变部分测量

IGBT的损耗测量

- 电压范围 $1/2V_d$ 对于380v三相系统 $< 270v$ 对于单相系统 $< 160v$
- 电流 视变频器的容量而定，几A到一两百安培，视变频器容量和负载而定

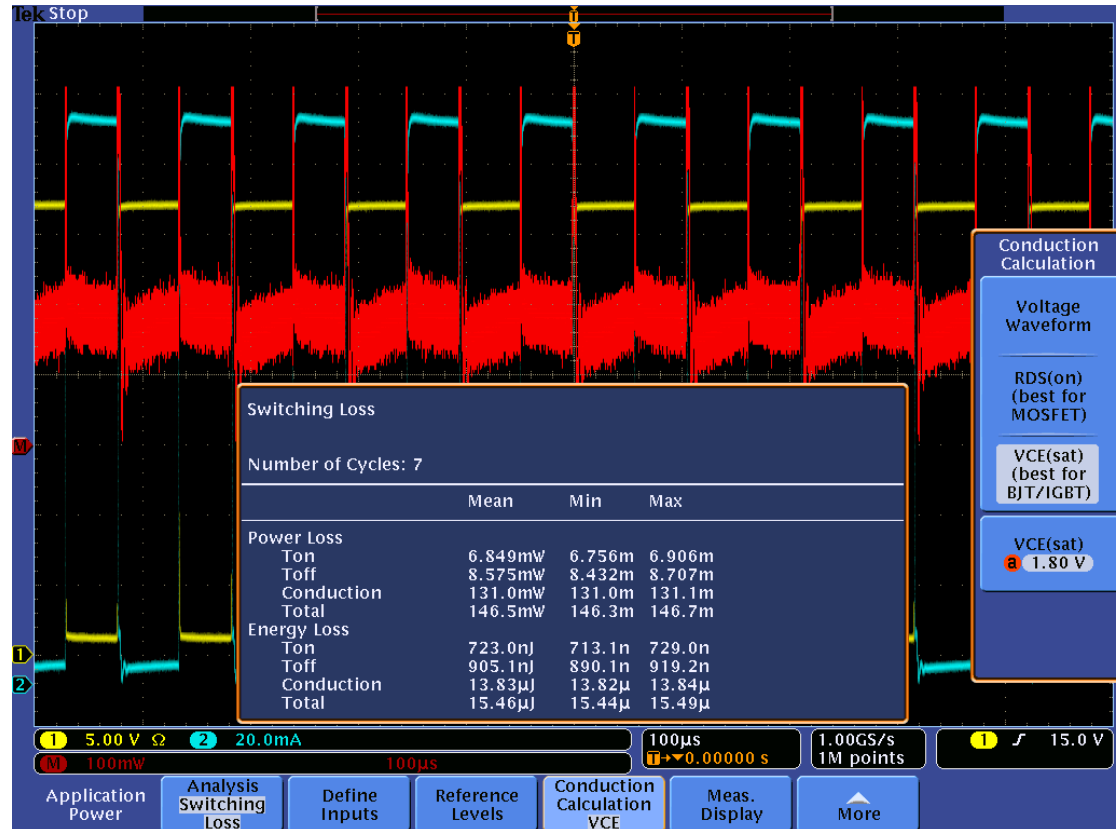


逆变部分的损耗测量泰克方案

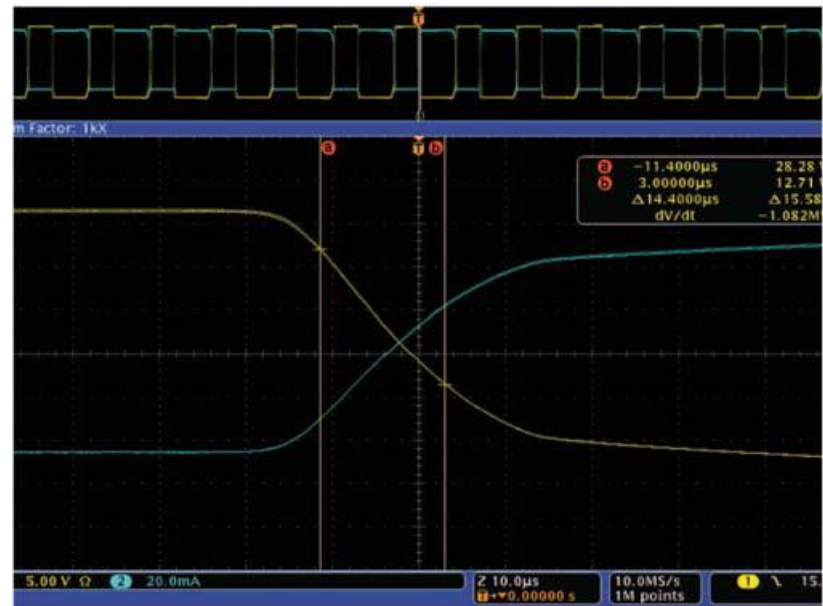
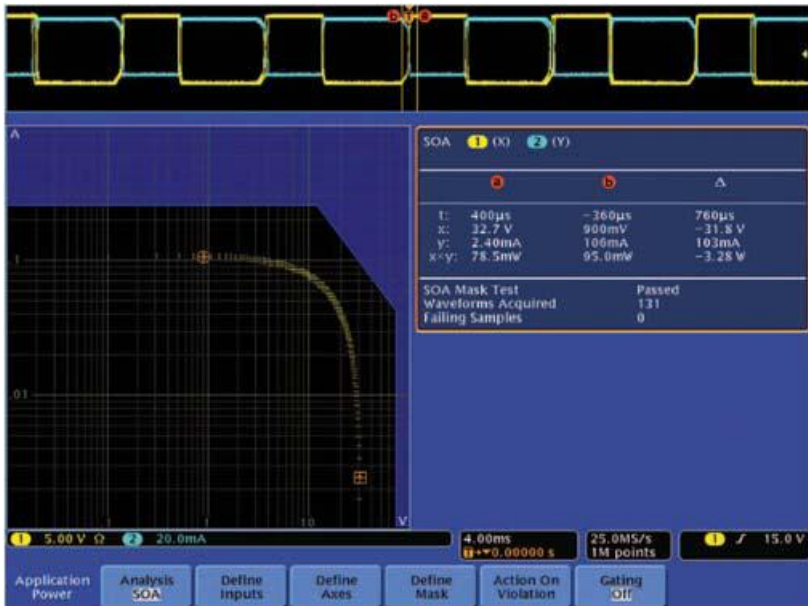
- DPO系列示波器+P5205+TCP0030或TCP0150
- 优点：
 - 长存储长度能捕获整个工频周期的上千次开关过程
 - 波形搜索功能帮助用户快速找到最小或最大的损耗时刻
 - 高级数学运算和积分功能，帮助用户测量一个工频周期或选定的一段时间内的总损耗
 - 在负载变化时找到HiPower点

泰克测试方案：功率器件测试

- 开关损耗测试
- 测量IGBT工作状态下的损耗功率和能量
 - Ton
 - Toff
 - Tconduction
 - Ttotal
- 通过波形搜索功能找到高功率损耗点



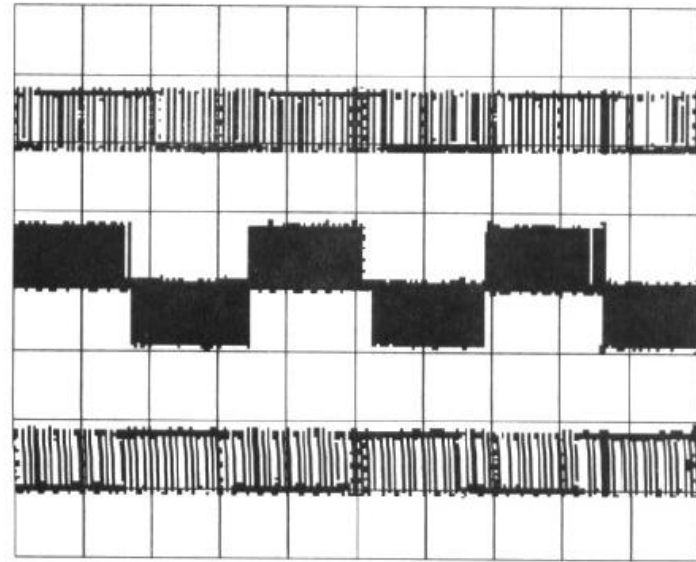
功率器件测试



- 安全工作区测试，检测最大电压、最大电流和最大功率点
 - 可用户自定义工作区
- 测量和查找dv/dt, di/dt时刻，简化门级驱动的检定。

驱动脉冲测量

- 测量每个IGBT门极接受到的驱动信号及其传输延时和信号畸变
 - 观测同组驱动脉冲时间上的一致性
 - 观测同桥臂驱动脉冲间的死区互锁和保护机制是否奏效
-
- DPO系列示波器
 - 优点：使用逻辑关系的波形搜索功能，查询长时间窗口下是否存在同时驱动同一桥臂IGBT的情况（CH1高且CH2也为高，或者CH1与CH2之间的死区互锁延时过短）

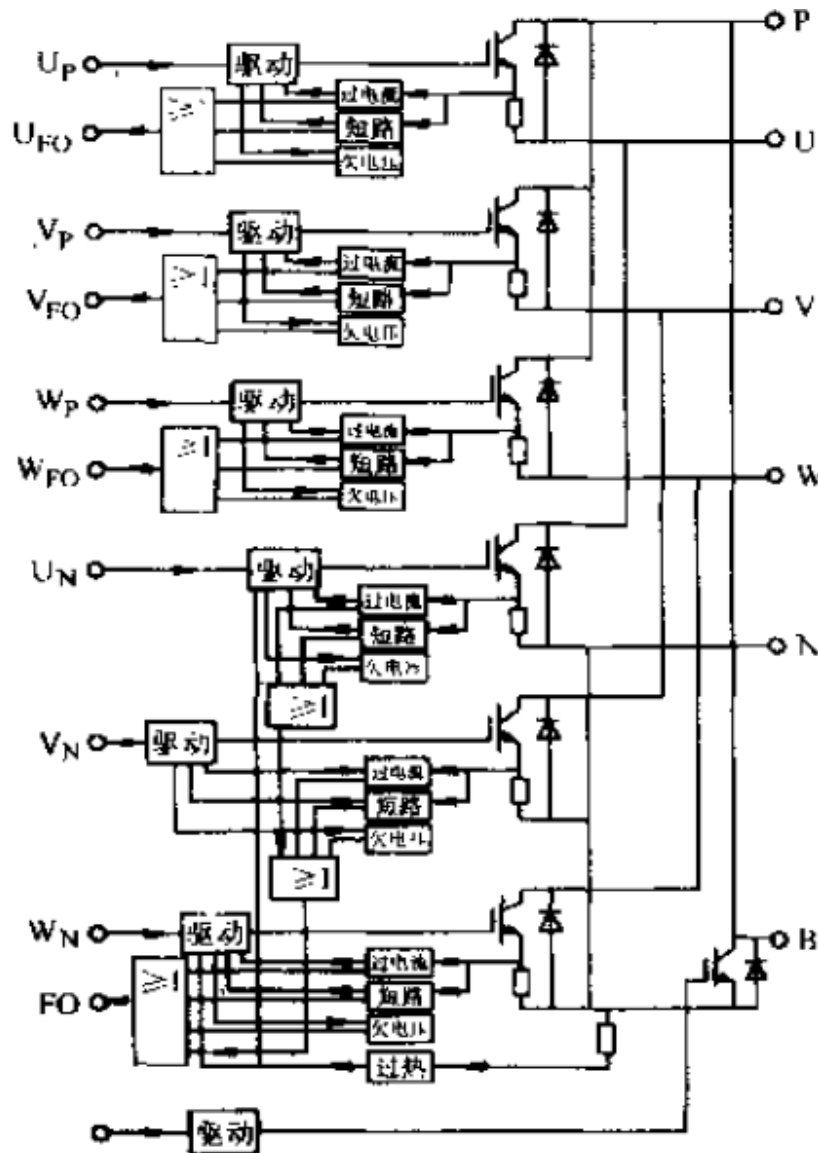


(a) 控制信号 PWM_1 、 PWM_3 及 $PWM_1 - PWM_3$ 的波形

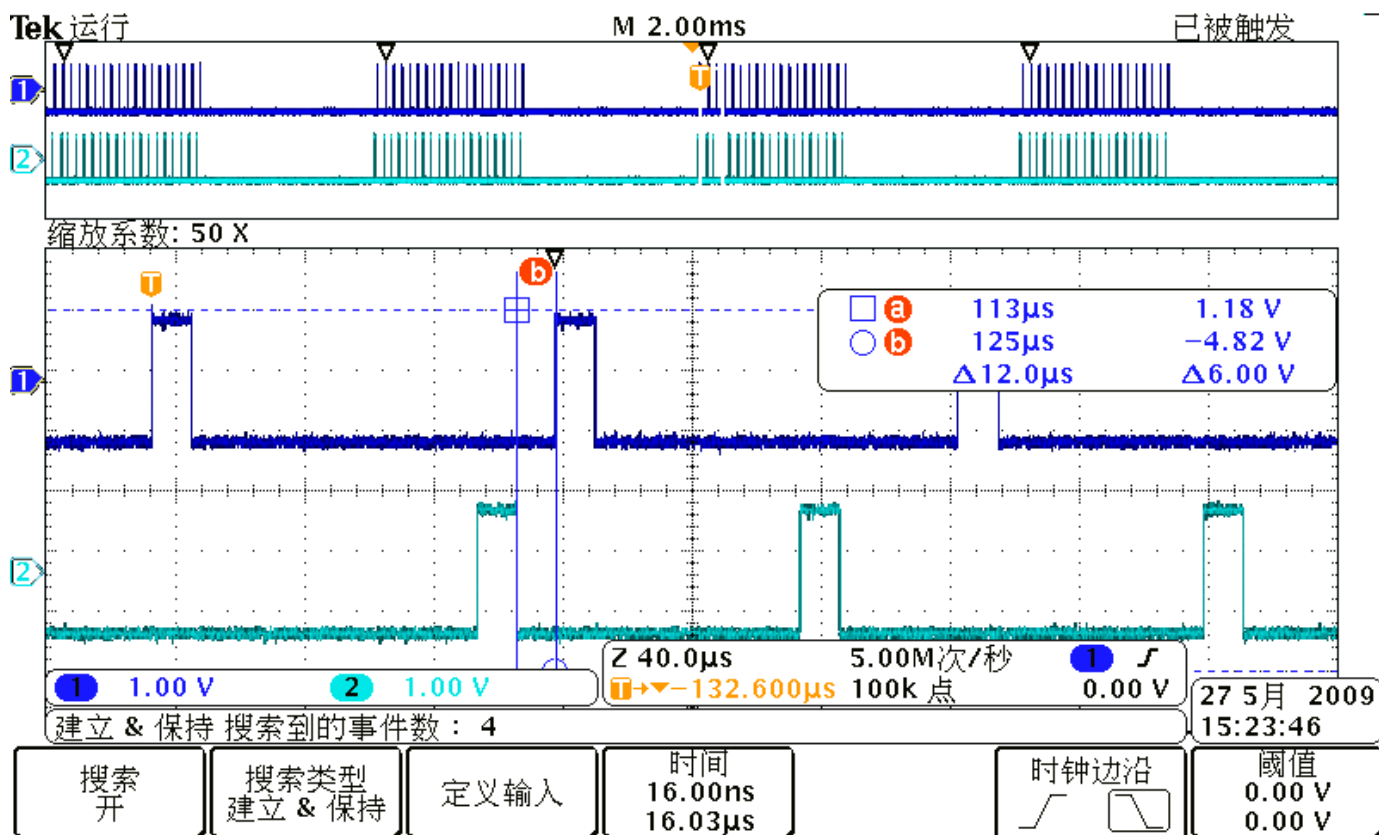
IPM智能模块

■ IPM智能模块

- 把逆变管的驱动电路、检测与保护电路以及某些接口电路和功率器件集成到一起的功率集成模块。
- 优势：内含驱动电路可靠性更高、保护电路完善、缩小体积、节省设计时间



驱动模块（PWM驱动脉冲）测量

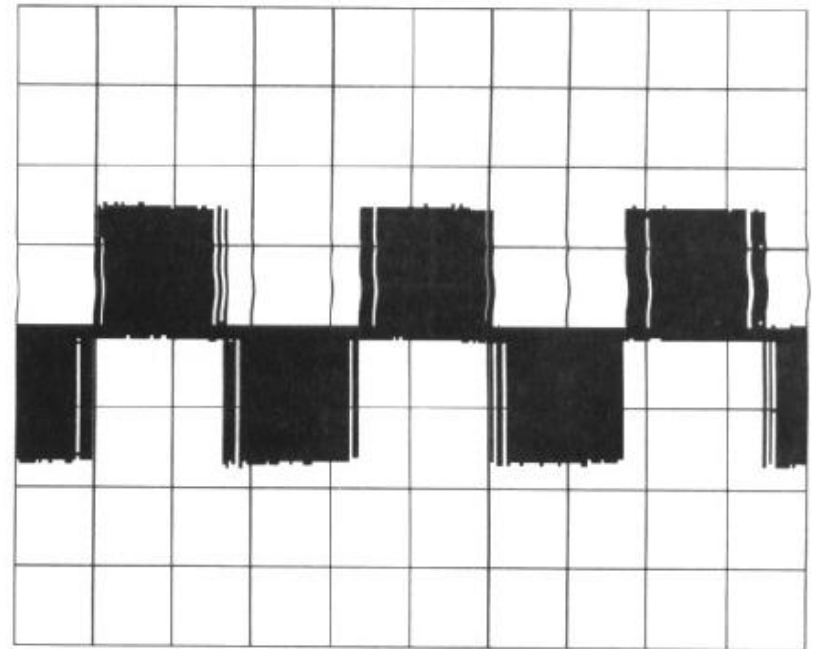


DPO3054 - 15:21:13 2009-5-27

- 使用泰克示波器独有的波形搜索功能，可以快速找到长时间范围内同一桥臂上可能存在的驱动脉冲重叠

输出电压和电流测量

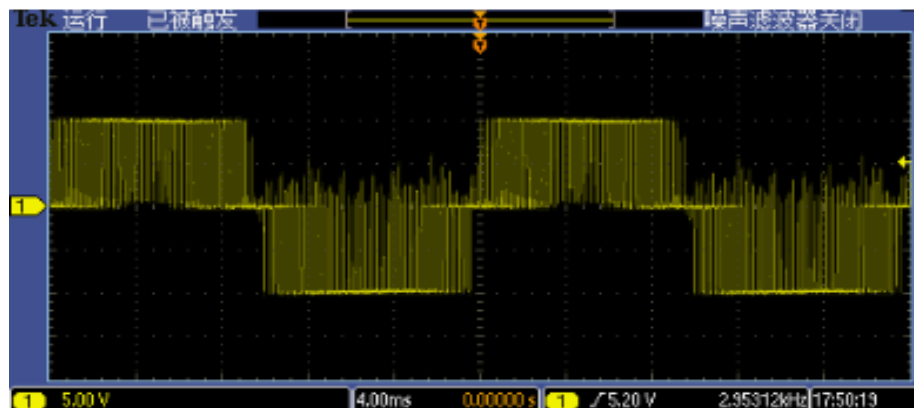
- 测量输出 V_{uv} V_{vw} V_{wu} 的电压波形和 I_u I_v I_w 电流波形
- 一般采取测量 U V W 三相线电压的方式，电压峰峰值= V_d ，波形为脉宽变化的PWM信号
- 电流为类似于正弦波的交流信号（带电机负载时），频率为SVPWM的调制频率，一般从0.1Hz到几百、上千Hz，纹波脉动频率为SVPWM的载波频率，一般为4~20KHz
- 泰克方案DPO系列示波器+P5205+电流探头
- 优点：DPO2000的FilterVu功能可以设定很低的滤波频率下限，使电压信号只显示SVPWM调制信号。便于比较和观察对比。



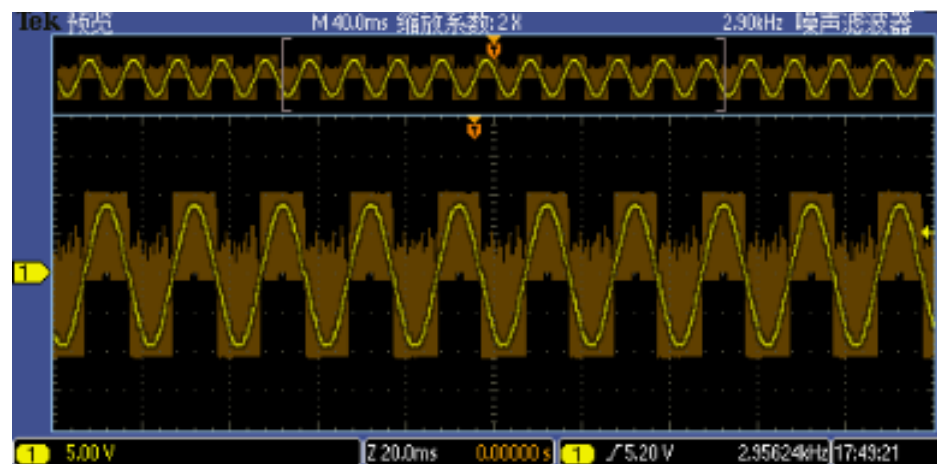
(b) 输出线电压波形

变频输出与PWM控制信号的比对

- SPWM、SVPWM、直接转矩控制等控制理论的本质是IGBT门级驱动按照设计规律变化
- 工程师需要测量变频输出电压与PWM信号是否一致
- 泰克示波器独特的FilterVu功能可以滤掉输出电压信号的PWM方波波形，显示出PWM变化趋势



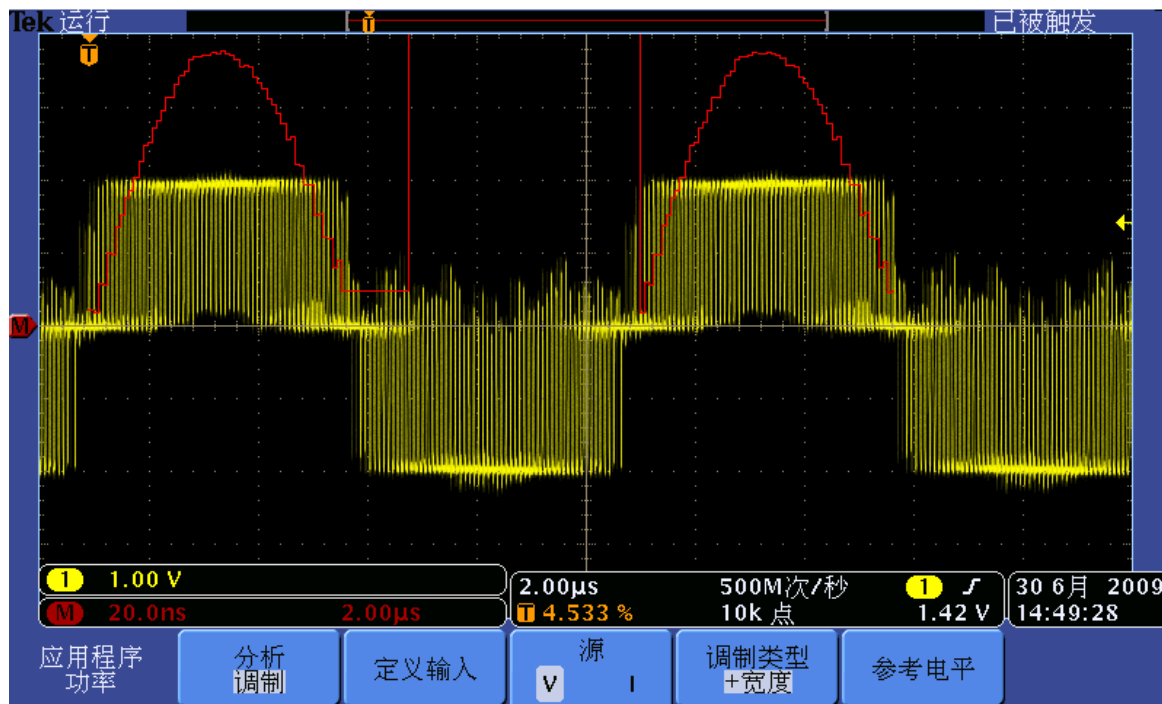
MSO2024 - 18:01:58 2009-6-29



MSO2024 - 18:01:00 2009-6-29

逆变输出与PWM比对（续）

- 使用DPOPOPWR的趋势功能，观察PWM输出
- 如果使用DPO3000以上示波器+PWR模块，可以使用调制分析的功能，利用正/负脉冲宽度，正负占空比的趋势测量，达到上一节试验的效果。
- 注意，需要根据实际情况，调节参考电平值，正半周时参考电平为正值，负半周时，参考电平为负值。



驱动输出功率测量：功率测量的两种方法

- 有功功率定义：

$$P=U*I*\text{Cos } \phi$$

U是电压的有效值（Urms），I是电流的有效值（Irms）， ϕ 是电压和电流的相角

- 瞬时功率积分法

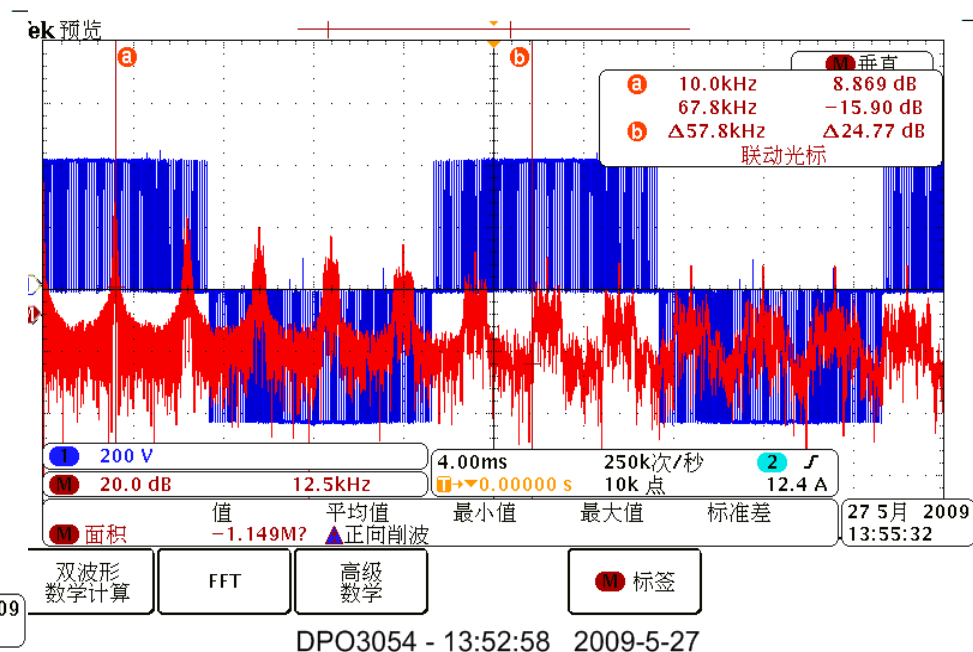
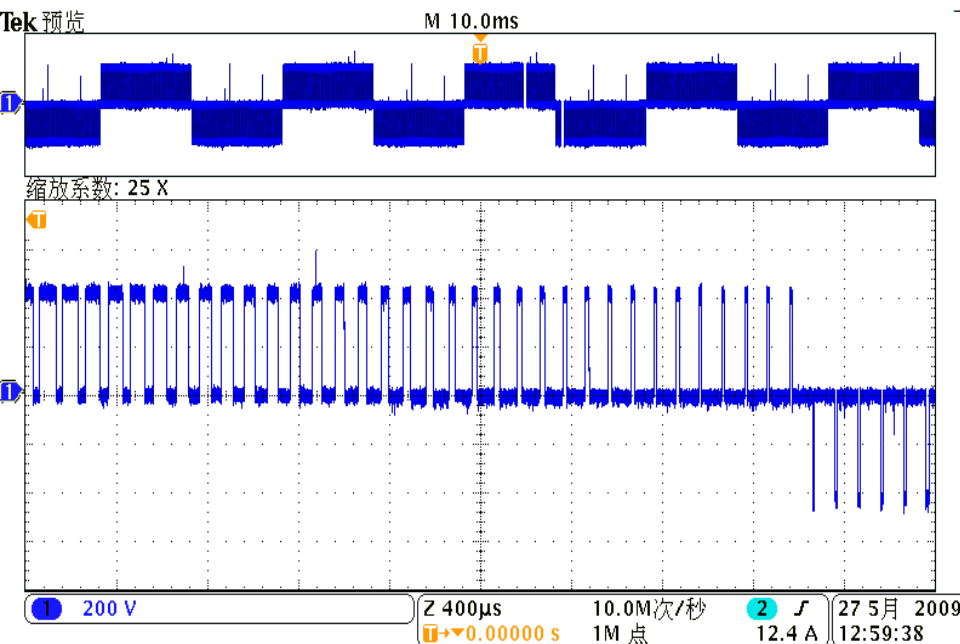
$$p=u*i$$

一定时间内的功率

$$P= \int u*i dt$$

- 使用第一种方法，电压和电流必须是有效值。对于含有高次谐波的情况，很难准确测量有效值

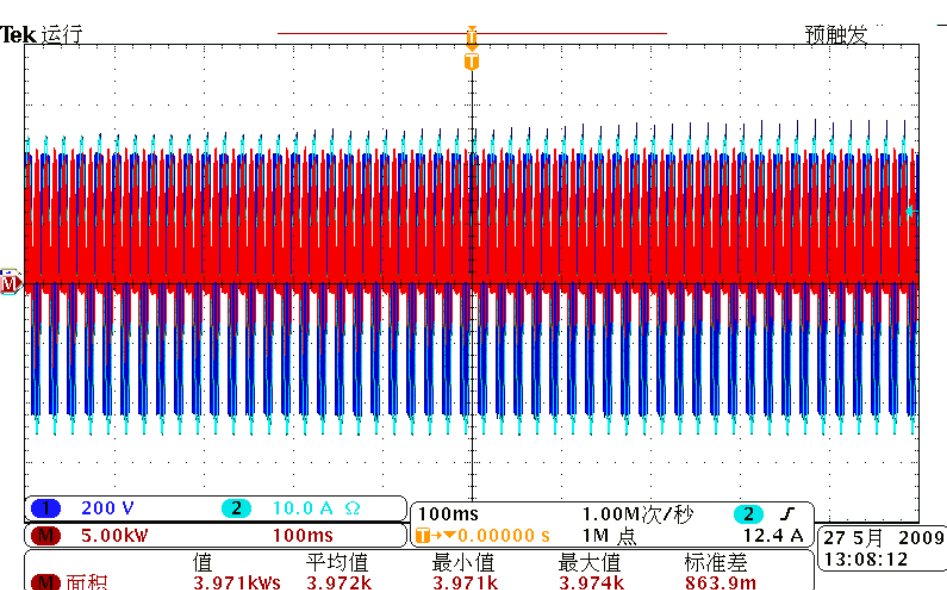
变频驱动信号



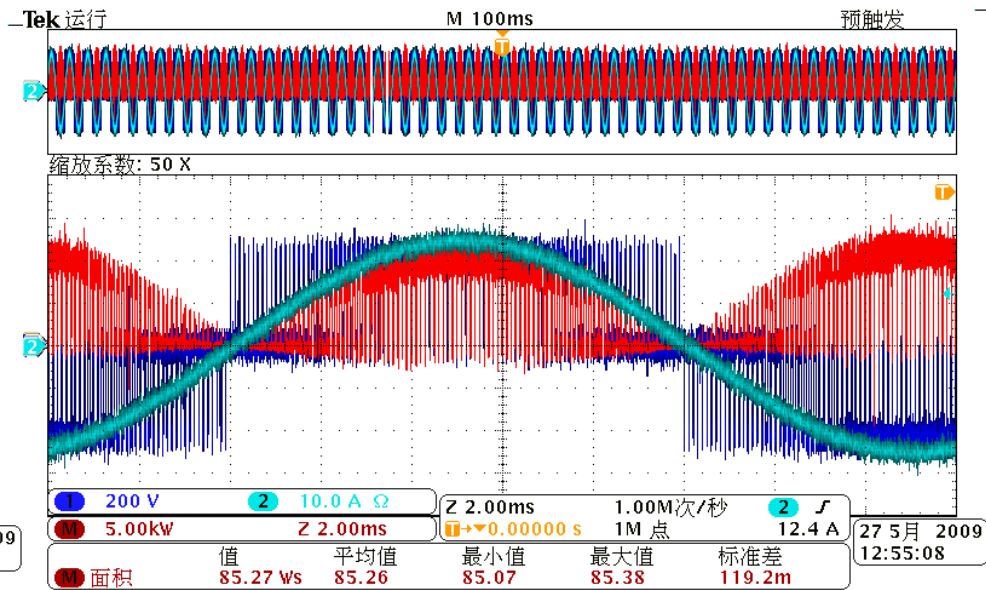
DPO3054 - 12:57:07 2009-5-27

- 电压为复杂的PWM输出信号，含有高次谐波分量
- 变频驱动的负载一般是感性负载，电流被滤波，通常为低频信号
- 常规的功率测量设备难以准确测量出结果，需要高采样率，准确捕捉波形

驱动信号的功率测量



DPO3054 - 13:05:40 2009-5-27



DPO3054 - 12:52:39 2009-5-27

- 电压和电流相乘得到瞬时功率的波形。计算其面积可以得到单位时间的能量，即功率值。
- 如果设定示波器的满屏时间为1s，读出的面积值就是功率值。
- 普通的功率计和电能质量设备，很难得出准确的功率数据。
- 对于三相电机总功率，可以使用单相功率 $\times 1.732$

控制部分的设计测试

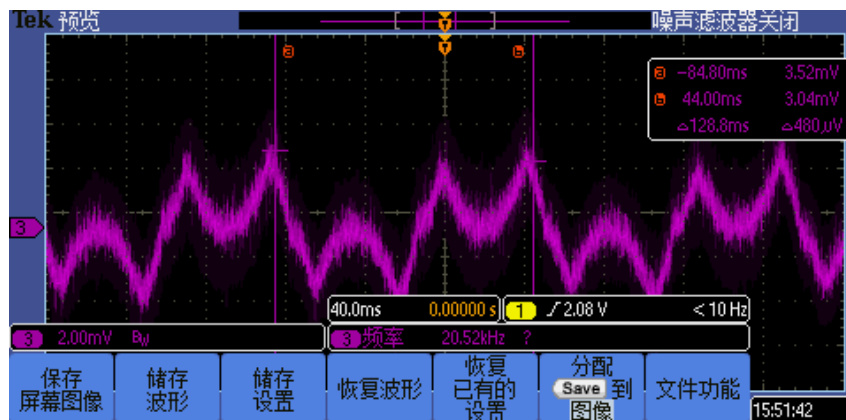
- SVPWM驱动信号发生电路和时序分析
- 泰克推荐方案：MSO示波器
- 优点：使用泰克MSO混合信号示波器，既可以将SVPWM驱动信号连接到模拟通道观测信号的模拟特征，也可以将信号接入逻辑通道，观测信号的定时关系，可以通过波形搜索查找异常的导通关系（及时是MSO2000,2ns的定时分辨率也满足这类测量）。配合长存储和串并行总线的功能，还可以观测在电流反馈、速度反馈或上位机输入某一参数时，SVPWM的变化情况。

控制部分的设计测试

- A/D,D/A电路
- 控制电路的输入和输出有A/D,D/A转换部分，转化正确与否直接影响系统的正常工作
- 泰克推荐方案
 - MSO系列示波器
 - 灵活设置的16个逻辑通道能检测A/D。D/A电路的实际工作情况
 - 配合示波器的长存储和波形导航，可以分析各种运行状态的信号输入和系统处置过程，如过流、缺相、过温、过载等

电流反馈回路的测试

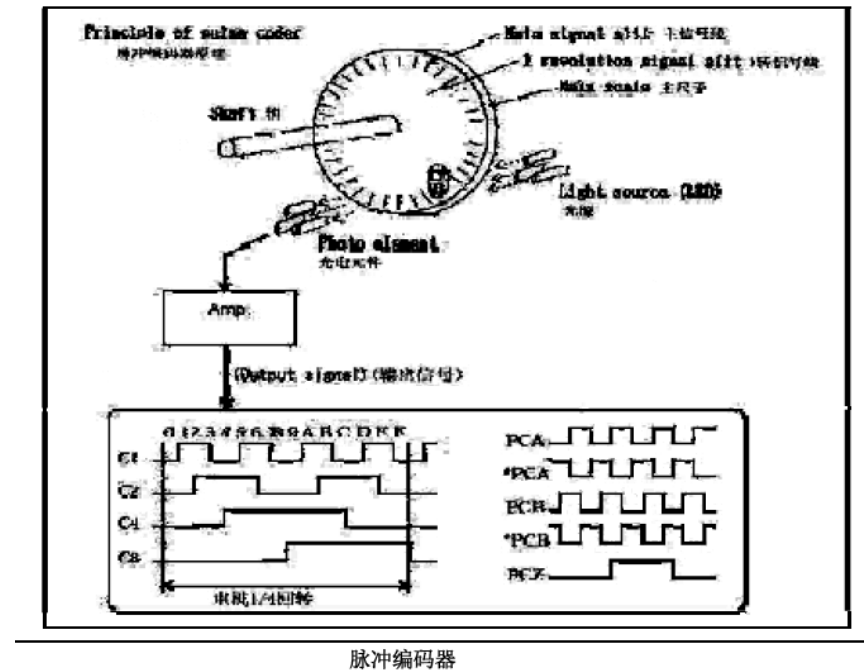
- 一般使用电流传感器检测输出电流的变化。
- 电流反馈回路的作用
 - 检测电流大小，防止出现过大电流，造成IGBT损坏
 - 调整电流的变化形状，防止电机出现磁路饱和
 - 为SPWM驱动脉冲发生电路提供必要的信息，易产生特定形状的电流波形
- 测试的项目
 - 电流传感器是否良好
 - A/D转换电路的工作过程和结果
 - A/D前端信号调理部分的抗干扰能力



SVPWM调制控制下轻载状态下的电流波形

控制部分的设计测试

- 速度反馈单元正交编码电路
- 使用MSO示波器的逻辑通道，检测速度反馈的编码电路输出是否正确。配合长存储示波器，可以调制当速度变化为某一值时（并行总线的一种解码数据）DSP的输出是否正确（SPWM波形的脉宽变化）



控制部分的设计测试

- RS232(RS485) SPI串行总线的调试
 - RS232接口作用 和上位机 PLC等控制单元通信
 - SPI总线的作用 系统状态，如频率的显示
- 泰克方案的优势
 - 自定义波特率功能，方便用户设计自己的通讯协议
 - 并行总线、RS232、SPI的同时解码和分析，使用户可以在系统的层面上调试使用者或上位机设定某一工作状态，如频率值、负载变化、软启动过程时，控制电路的执行过程、显示反馈和输出电压电流的变化过程。

泰克示波器在变频器设计应用中的优势

- 长存储和Waveinspector功能
- 高级数学运算
- 串行总线解码和数字数字逻辑通道
- FilterVu滤波功能
- 放大器的抗饱和能力
- 抗干扰能力

推荐配置

- MSO4034+P5205+TCP0030 +SingalExpress +4EMBD +4COMP
TPA-BNC
- MSO2024+P5205+TCP0030 +SingalExpress +2EMBD +2COMP
TPA-BNC
- TPS2024 +100: 1探头+A622 +PWR1 (无法分析总线、无法做系统级
调试)

Q&A

