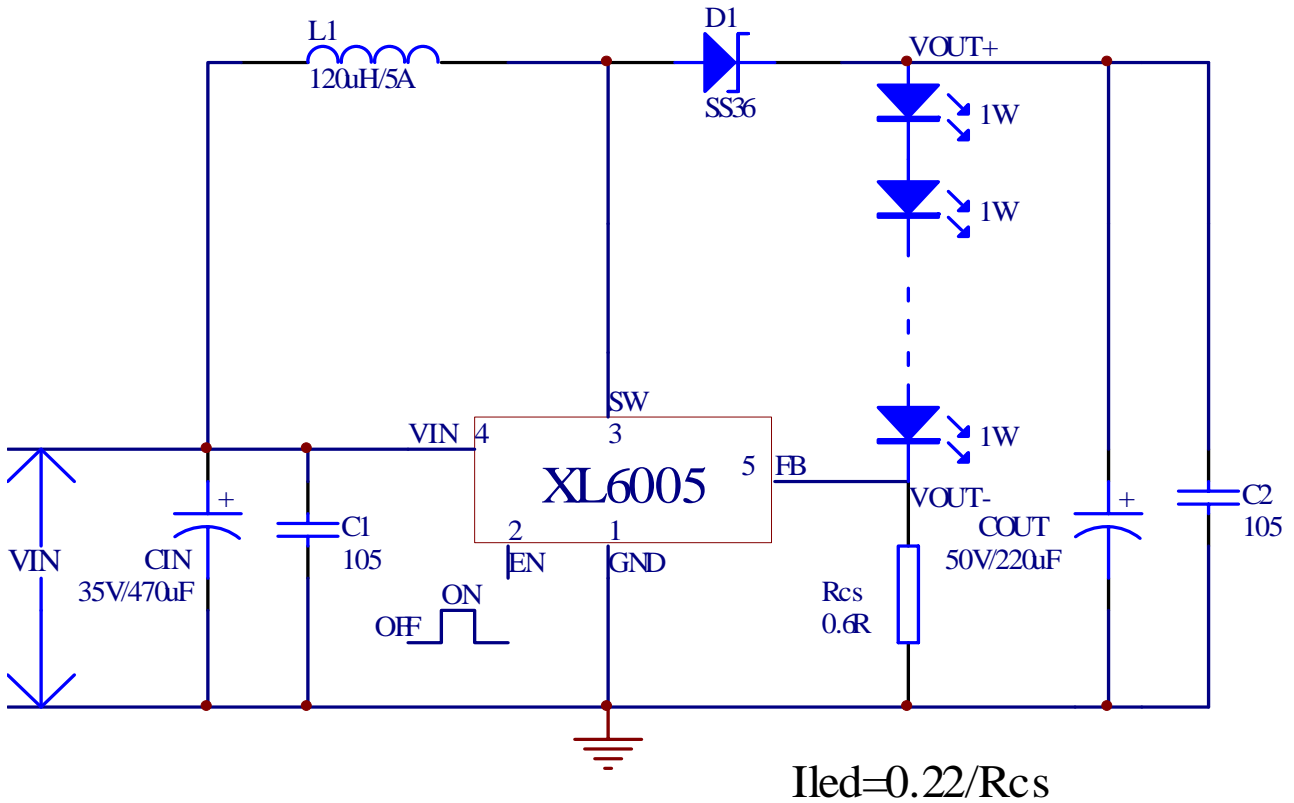


**XL6005 DEMO BOARD MANUAL**

**一：1W LED 串联应用测试数据**

**1. XL6005 1W LED 串联应用电路图**



**2. XL6005 1W LED 串联应用测试数据图示 (自然通风, 室温: 12 )**

**(1) 输入电压为 12V**

输入电压 (V)	输入电流(A)	输出电压(V)	输出电流(A)	效率(%)	Dn (1W LED 串联数量)
12.02	0.349	13.05	0.304	94.59	4
11.98	0.445	16.44	0.304	93.07	5
11.94	0.546	19.75	0.304	92.07	6
11.93	0.645	23.19	0.304	91.61	7
11.91	0.743	26.47	0.304	90.97	8
11.91	0.843	29.80	0.304	90.23	9
11.88	0.944	33.13	0.304	89.83	10
11.89	1.050	36.55	0.305	89.29	11

**元器件温度数据 (室温: 12 )**

LED 串联数量	4 颗	5 颗	6 颗	7 颗	8 颗	9 颗	10 颗	11 颗
XL6005	21	22	23	25	26	28	31	33
电感	19	20	20	21	23	24	27	28
肖特基二极管	21	21	22	22	25	28	28	30
输入电容	20	20	20	21	22	22	24	25
输出电容	21	21	21	22	23	23	25	26

# XLSEMI

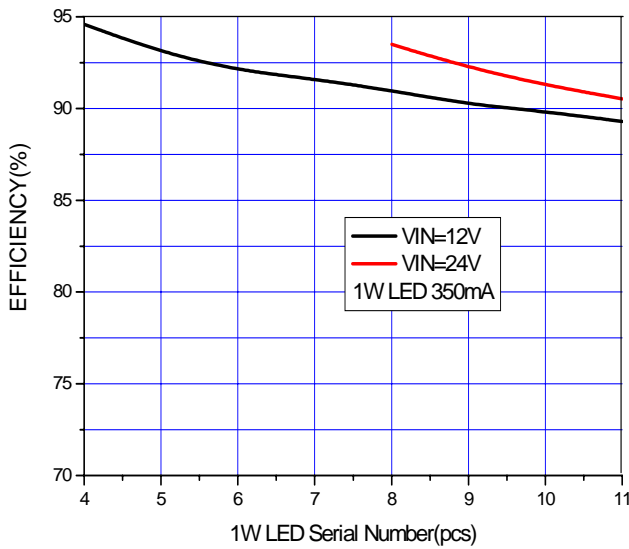
## (2) 输入电压为 24V

输入电压 (V)	输入电流 (A)	输出电压 (V)	输出电流 (A)	效率 (%)	Dn (1W LED 串联数量)
24.00	0.434	26.32	0.370	93.50	8
23.99	0.498	29.78	0.370	92.23	9
23.98	0.559	33.16	0.369	91.28	10
23.96	0.628	36.62	0.372	90.53	11

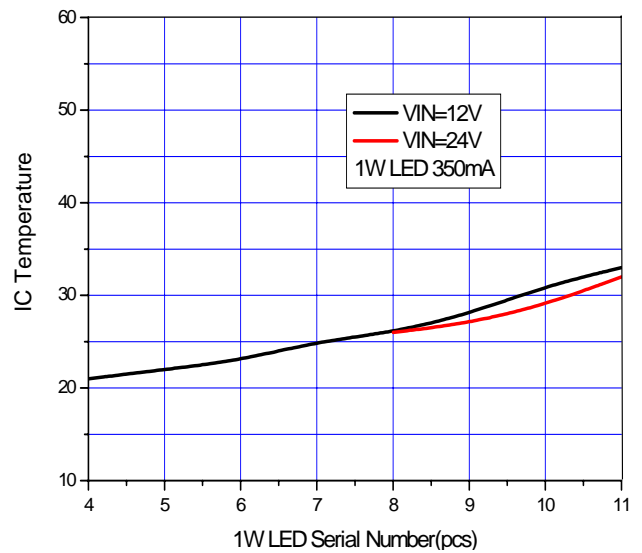
### 元器件温度数据 (室温: 12 )

LED 串联数量	8 颗	9 颗	10 颗	11 颗
XL6005	26	27	29	32
电感	20	22	23	26
肖特基二极管	24	26	28	30
输入电容	21	21	24	26
输出电容	23	23	25	26

Efficiency Vs. Number of 1W LED in Series

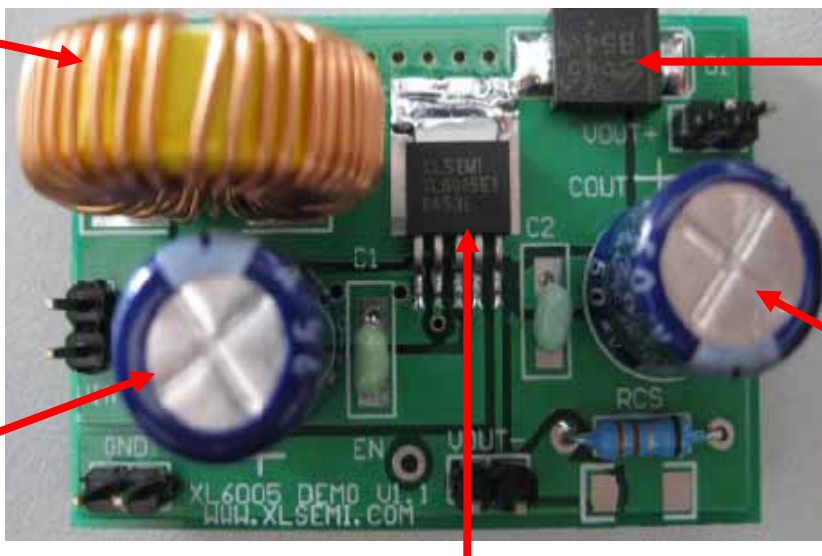


Temperature Vs. Number of 1W LED in Series



电感 (L1)  
温度测试点

输入电容  
(CIN) 温度测试点



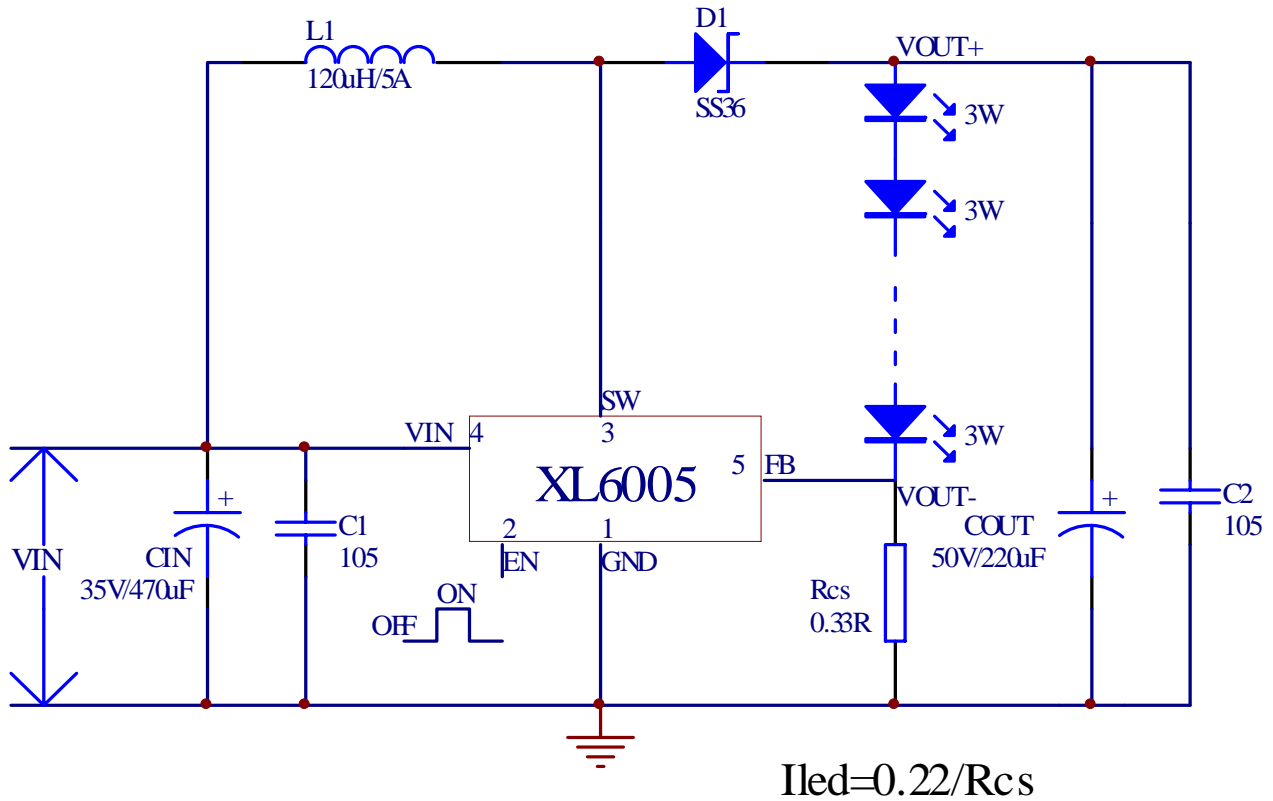
肖特基二极管  
(DZ1)  
温度测试点

输出电容  
(COUT) 温度测试点

XL6005 温度测试点

## 二：3W LED (700mA) 串联应用测试数据

### 1. XL6005 3W LED (700mA) 串联应用电路图



### 2. XL6005 3W LED (700mA) 串联应用测试数据图示 (自然通风, 室温: 12 )

#### (1) 输入电压为 12V

输入电压 (V)	输入电流 (A)	输出电压 (V)	输出电流 (A)	效率 (%)	Dn (3W LED 串联数量)
11.92	0.829	13.21	0.707	94.54	4
11.89	1.036	16.37	0.708	94.13	5
11.86	1.267	19.78	0.707	93.06	6
11.82	1.489	23.09	0.707	92.73	7
11.77	1.732	26.48	0.707	91.81	8
11.75	1.973	29.91	0.706	91.25	9
11.71	2.209	33.17	0.704	90.31	10
11.67	2.462	36.47	0.702	89.13	11

#### 元器件温度数据 (室温: 12 )

LED 串联数量	4 颗	5 颗	6 颗	7 颗	8 颗	9 颗	10 颗	11 颗
XL6005	25	28	32	34	36	42	49	63
电感	19	23	24	25	28	30	31	35
肖特基二极管	24	30	32	34	35	42	46	54
输入电容	20	23	24	25	26	29	33	34
输出电容	21	24	26	28	30	35	37	40

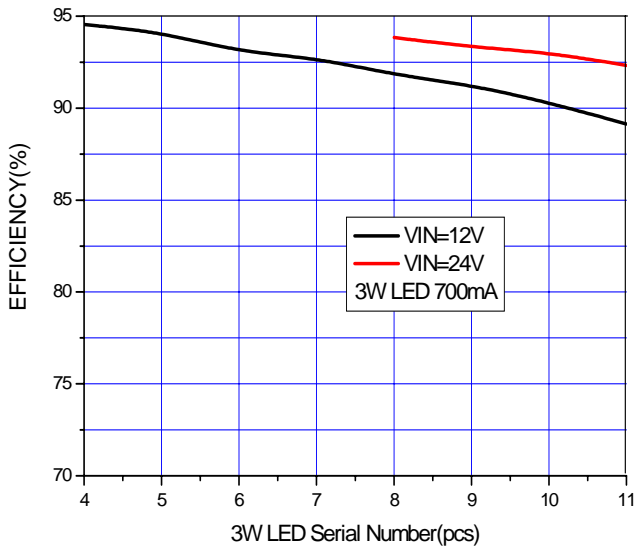
## (2) 输入电压为 24V

输入电压 (V)	输入电流(A)	输出电压(V)	输出电流(A)	效率(%)	Dn (3W LED 串联数量)
23.97	0.818	26.36	0.698	93.84	8
23.95	0.928	29.76	0.707	93.32	9
23.93	1.034	33.12	0.695	93.03	10
23.88	1.156	36.57	0.697	92.33	11

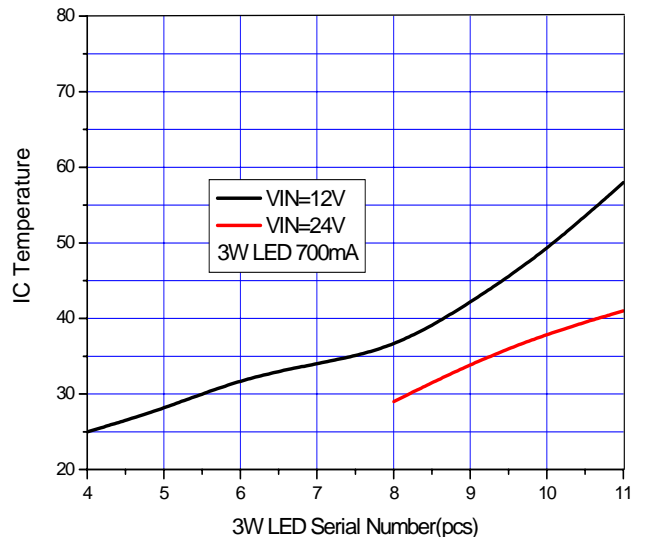
### 元器件温度数据 (室温: 12 )

LED 串联数量	8 颗	9 颗	10 颗	11 颗
XL6005	29	34	38	41
电感	21	21	25	29
肖特基二极管	28	29	35	38
输入电容	23	24	28	31
输出电容	25	25	30	31

Efficiency Vs. Number of 3W LED in Series

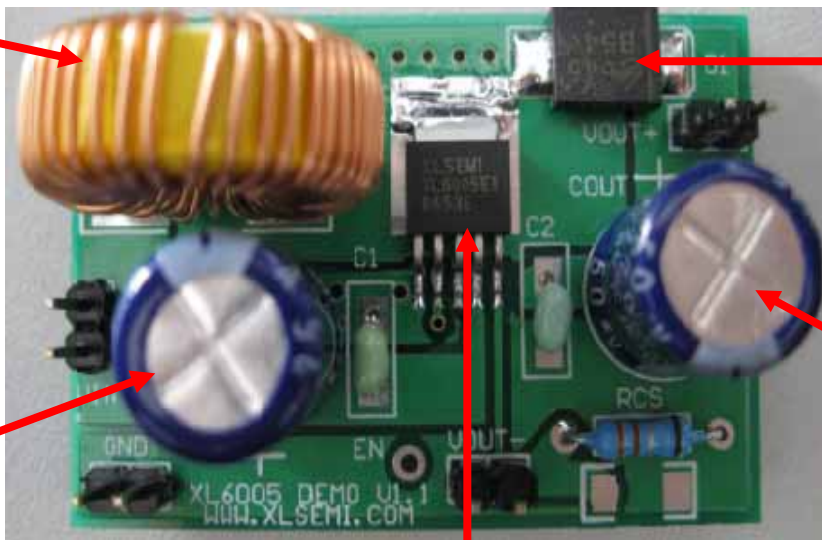


Temperature Vs. Number of 3W LED in Series



电感 (L1)  
温度测试点

输入电容  
(CIN) 温  
度测试点



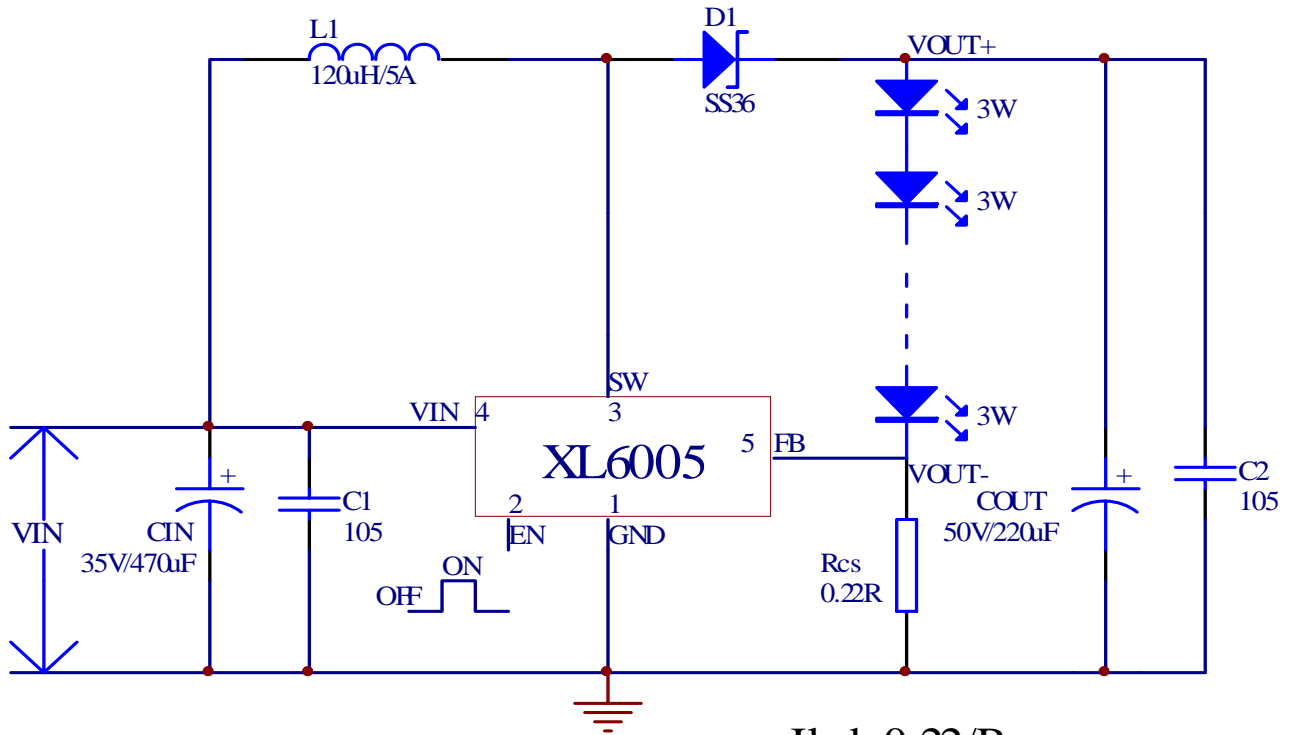
肖特基二极管  
(DZ1)  
温度测试点

输出电容  
(COUT) 温  
度测试点

XL6005 温度测试点

## 三：3W LED (1A) 串联应用测试数据

### 1. XL6005 3W LED (1A) 串联应用电路图



$$I_{led} = 0.22 / R_{cs}$$

### 2. XL6005 3W LED (1A) 串联应用测试数据图示 (自然通风, 室温: 12 )

#### (1) 输入电压为 12V

输入电压 (V)	输入电流 (A)	输出电压 (V)	输出电流 (A)	效率 (%)	Dn (LED 串联数量)
11.92	1.178	13.14	0.996	93.20	4
11.88	1.480	16.33	0.996	92.50	5
11.84	1.825	19.89	0.996	91.68	6
11.76	2.181	23.33	0.995	90.55	7
11.75	2.505	26.67	0.987	89.43	8

#### 元器件温度数据 (室温: 12 )

LED 串联数量	4 颗	5 颗	6 颗	7 颗	8 颗
XL6005	30	36	41	50	59
电感	19	22	25	27	29
肖特基二极管	35	37	42	46	51
输入电容	22	22	24	29	35
输出电容	27	30	31	35	44

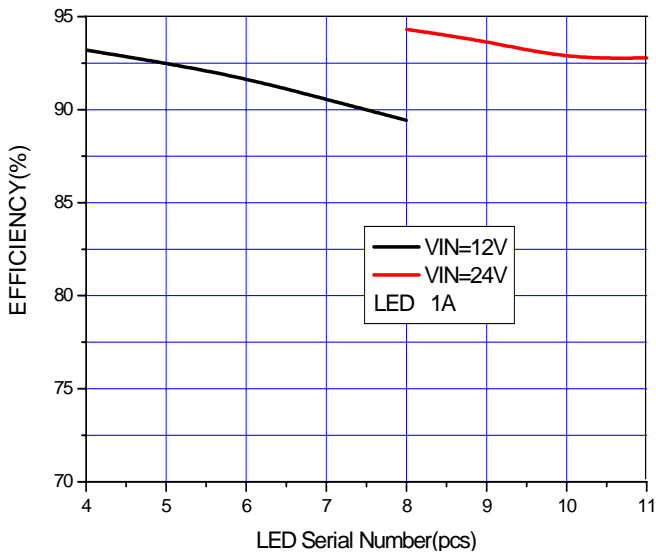
## (2) 输入电压为 24V

输入电压 (V)	输入电流(A)	输出电压(V)	输出电流(A)	效率(%)	Dn (LED 串联数量)
23.68	1.218	26.25	1.045	94.31	8
23.85	1.383	29.63	1.043	93.69	9
23.95	1.540	32.95	1.038	92.73	10
23.78	1.703	36.30	1.035	92.77	11

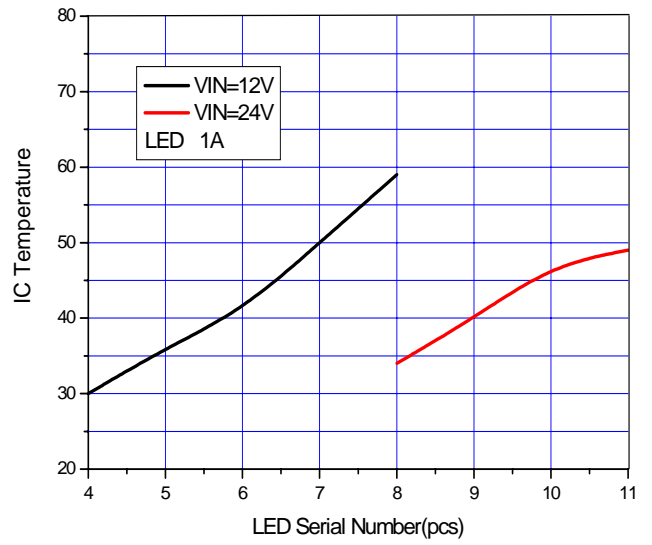
### 元器件温度数据 (室温: 12 )

LED 串联数量	8 颗	9 颗	10 颗	11 颗
XL6005	34	40	47	49
电感	22	27	33	35
肖特基二极管	35	41	45	48
输入电容	26	29	34	37
输出电容	27	32	36	38

Efficiency Vs. Number of LED in Series

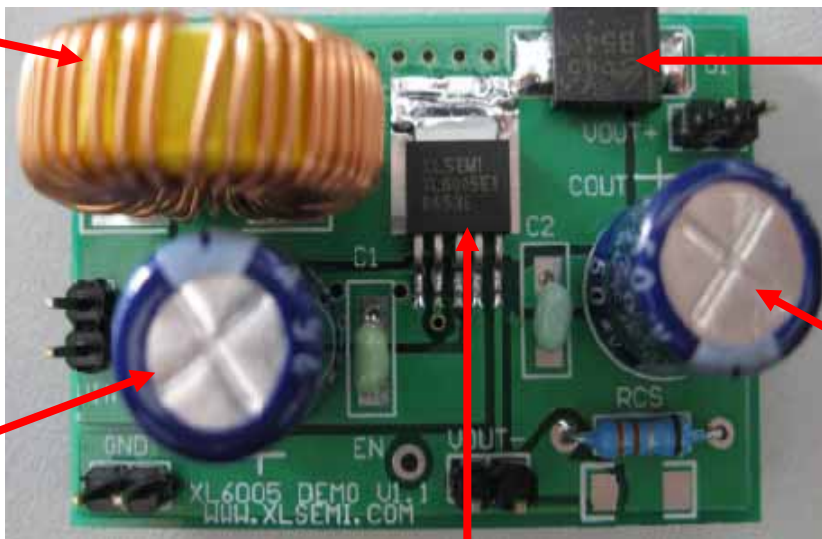


Temperature Vs. Number of LED in Series



电感 (L1)  
温度测试点

输入电容  
(CIN) 温  
度测试点



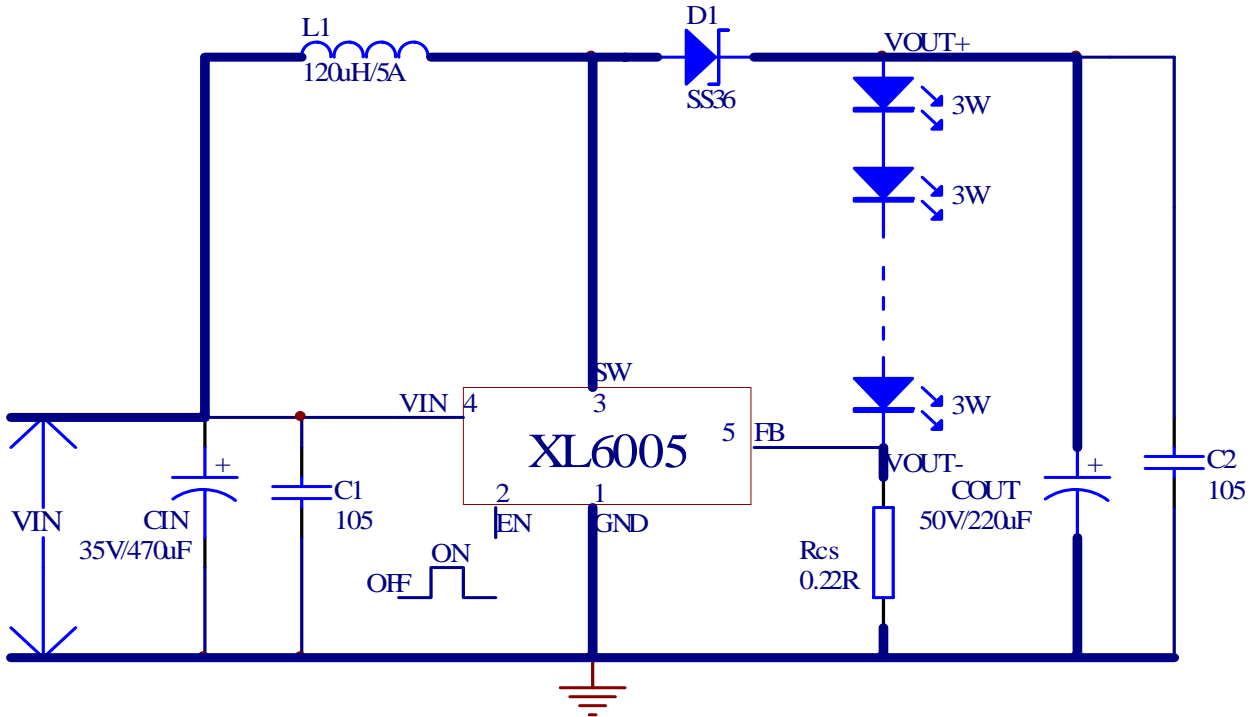
肖特基二极管  
(DZ1)  
温度测试点

输出电容  
(COUT) 温  
度测试点

XL6005 温度测试点

## 二：PCB 板布局建议：

- (1) 流大电流的线要粗，短，不拐弯。
- (2) 1 脚 (GND) 线要粗，短线，不拐弯，且输入电解电容 CIN 紧挨第 4 脚 (VIN) 和 1 脚(GND)。(主要是为了减小输入电源布线寄生的电感，电阻产生的高压开关毛刺干扰)
- (3) 3 脚 (SW) 输出线要粗，短线，不拐弯，电感和肖特基二极管要紧挨第 3 脚 (SW) 输出端。
- (4) 5 脚 (FB) PCB 布线远离 L1,D1,避免噪声干扰。



XL6005 PCB 图：

