

TDS2285

14引脚纯正正弦波逆变控制芯片 数据手册

提供本文档的中文版本仅为了便于理解。请勿忽视文档中包含的英文部分，因为其中提供了有关TDS2285产品性能和使用情况的有用信息。

本出版物中所述的器件应用信息及其他类似内容仅为您提供便利，它们可能由更新之信息所替代。确保应用符合技术规范，是您自身应负的责任。我们不对这些信息不作任何明示或暗示、书面或口头、法定或其他形式的声明或担保，包括但不限于针对其使用情况、质量、性能、适销性或特定用途的适用性的声明或担保。我们不对因这些信息及使用这些信息而引起的后果不承担任何责任。如果将我们的这些器件用于生命维持或生命安全应用，一切风险由买方自负。买方同意在由此引发任何一切伤害、索赔、诉讼或费用时，会维护和保障我们免于承担法律责任及赔偿。在我们的知识产权保护下，不得暗中或以其他方式转让任何许可证，商标。

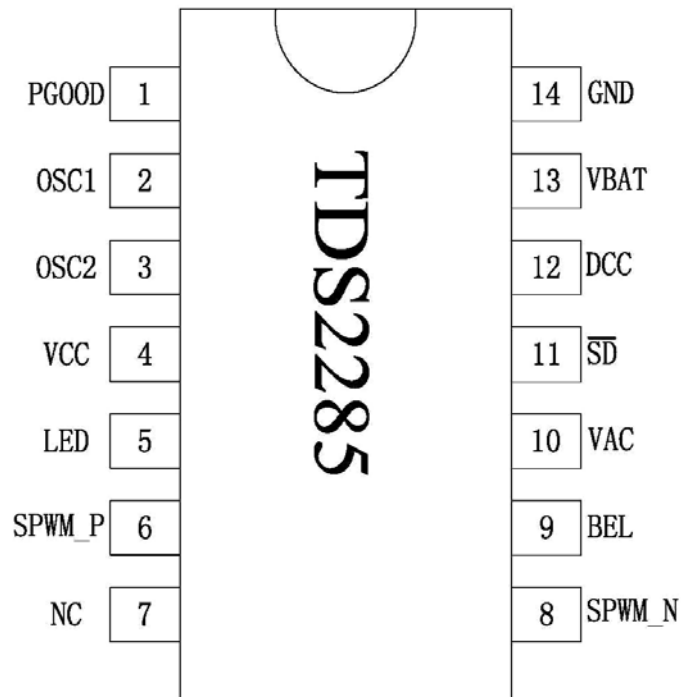
TDS2285

14 引脚纯正正弦波逆变控制芯片

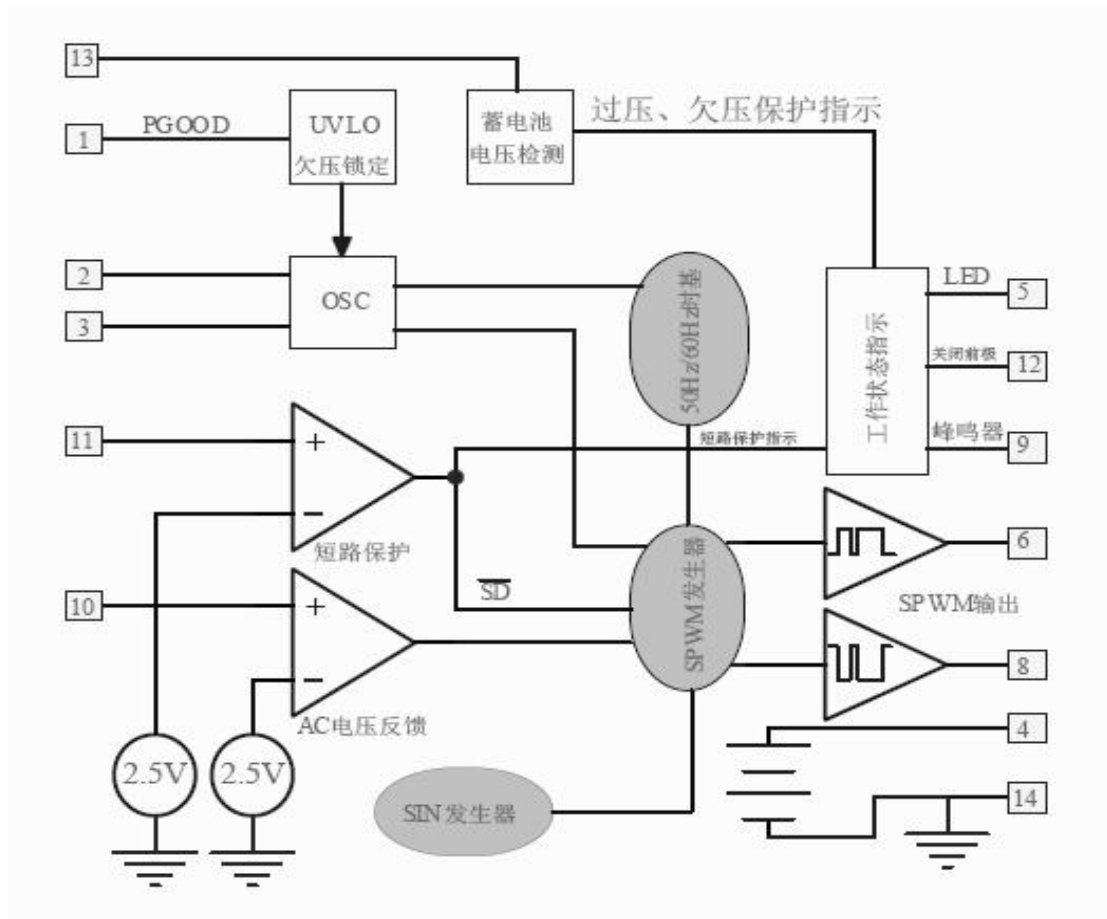
功能特性简介：

- 芯片晶圆采用CMOS工艺制程，采用5V电源供电。
- 只需简单外围零件即可完成成高性能SPWM发生及逆变控制。
- 工业级和扩展级温度范围。
- SPWM输出引脚上连续20mA的负载能力。
- 10位SPWM精度，载波频率为20Khz。
- 内置短路保护。
- 可以单独的控制关闭前极的引脚。
- 芯片供电电压稳定性检测
- 独立的交流输出电压、电流反馈控制。
- 蓄电池供电电压检测。
- 工作状态指示输出。

TDS2285 引脚示意图 (PDIP)



下图为芯片的内部原理框图：



TDS2285

表1: TDS2285 14 引脚汇总

引脚	标识	功能定义
1	PGOOD	电源供电正常检测+5V 有效, 必须接稳定 5V 电源!
2	OSC1	外接振荡器输入
3	OSC2	外接振荡器输入
4	VCC	电源供电引脚, 需接外部+5V电源
5	LED	芯片工作指示, 外部接一个LED
6	SPWM_P	交流电流正半周调制波输出
7	NC	无定义, 不接外部电路
8	SPWM_N	交流电流负半周调制波输出
9	BEL	故障告警输出, 用于外接驱动蜂鸣器报警
10	VAC	交流电压稳压反馈输入
11	SD	硬件关段SPWM端口 (低电平有效)
12	DCC	前极升压电路关闭控制输出
13	VBAT	蓄电池电压取样检测 (欠压、过压检测)
14	GND	电源接地引脚

注: 由于芯片采用的制程限制每个引脚上对GND引脚上电压不超过VCC 的范围。

TDS2285描叙:

该芯片旨在采用极其简单的电路来构建高性能纯正正弦波逆变器, 涵盖从几百瓦至几十千瓦乃至上百千瓦级别的功率范围。对于在要求电源品质严格的场合, 尤其合适。应用的范围有: 车船设备、电动工具设备、厨房器具、工业设备、办公设备等领域。采用该芯片可以加快纯正正弦波逆变器的研发时间和调试时间, 用以快速的建造您的产品原型模块。

一、芯片工作原理:

TDS2285采用CMOS工艺制程, 为工业及汽车及温度范围设计, 在5V供电情况下, 可经过严格的测试。

芯片采用经过改良的双极性SPWM调制, 经过外部死区时间生成后, 输入经MOSFET或IGBT驱动电路至H逆变桥电路, 输出经过简单的滤波即可得到高品质的纯正正弦波电源。以下对每个引脚的功能进行说明。

PGOOD:

电源电压检测引脚, 此引脚需和VCC电源引脚连接在一起, 用来检测TDS2285供电电源是否正常, 如果该引脚上电压高于或低于VCC的正常工作范围, TDS2285将会工作于不稳定区域。

OSC1、OSC2:

用来生成SPWM脉冲波形的时钟, 需外部接20Mhz晶体振荡器。

LED:

指示逆变器工作状态，当一直输出为5V时，LED常亮，逆变工作正常；当蓄电池电压输入出现过压或低压状态时，该指示灯每隔1秒闪动一次。当输出交流过流或者短路时，指示灯每隔0.5秒闪动一次。

SPWM_P、SPWM_N:

交流电正、负半周调制波输出引脚，TDS2285正常工作时，该2个引脚上产生10Bit的SPWM脉冲。

BEL:

故障告警，该引脚上驱动一蜂鸣器，配合LED引脚上的状态，当蓄电池电压输入出现过压或低压状态时，该蜂鸣器随LED指示灯每隔1秒报警一次。当输出交流过流或者短路时，该蜂鸣器随LED指示灯每隔0.5秒报警一次。

VAC:

此引脚上是逆变之后电压反馈输入端，实时检测交流输出电压变动范围，并作调整输出达到稳定输出电压的目的。

SD:

关闭输出引脚。当它小于<0.8V时，SPWM输出关闭，逆变停止工作。由外部连接的过载、超温、短路等保护电路驱动该引脚为低。如果不用该功能，可在其上连接一10K电阻到电源。

DCC:

用来控制前极电路，当逆变发生故障时，DCC输出高电平，用来控制关闭前极，实现前后极一起关闭。

VBAT:

检测蓄电池电压，当VBAT引脚上电压超过3V和低于1V时，逆变停止工作，并转入欠压或过压故障状态。通过外接在蓄电池上分压电阻来实现。

TDS2285开发支持:

可以首先给我们发邮件：unrpower@yahoo.com.cn，说明客户信息，我们提供详细的应用开发文档、电路图、参数表、以及通用低成本DEMO板。使客户以及快的速度完成设计原形的建造。

数据手册版本历史:

此版本为最新 (V2.0 [03/09])

变更客户通知服务:

我们的客户通知服务有助于客户了解我们产品的最新信息。可在他们使用的某个产品系列或工具发生变更、更新、发布新版本或勘误表时，收到电子邮件通知。

客户支持:

我们产品的用户可通过以下途径获得帮助:

- 代理商或代表
- 当地销售办事处
- 应用工程师 (FAE)

TDS2285

- 技术支持

客户应联系其代理商、代表或应用工程师（FAE）寻求支持。当地销售办事处也可为客户提供帮助。

本文档后附有我们销售的联系方式。

也可以直接通过发邮件给我们寻求帮助。

销售及服务网点：

Union Power Industrial Co., LTD

Tel: 0086-755-89394137

Fax:0086-755-82280807

HTTP: <http://www.unionpower-solar.com> Zip code 518000

ADD: 5/F No 5 West Zone ShanXue High Tech Industrial Zone Jihua Road Long gang

District ShenZhen GuangDong China. E-mail: unrpower@yahoo.com.cn