

EK8003 同步升降压IC

功能概述：

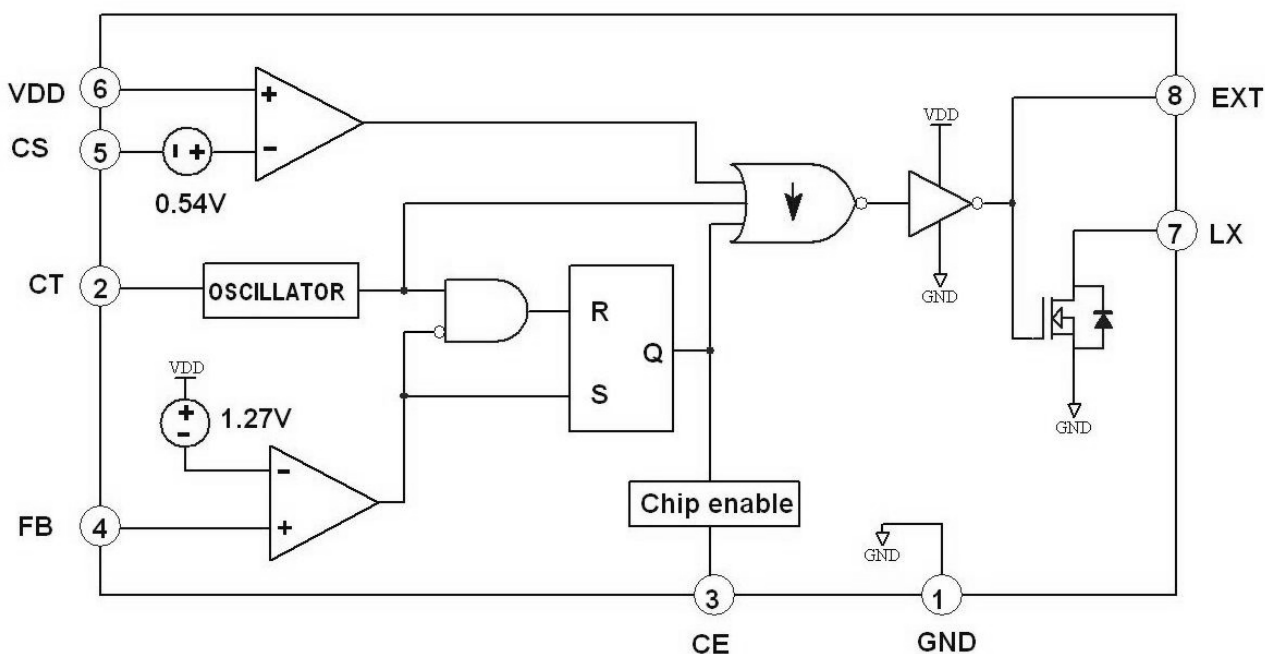
宽工作电压2-38V，广泛用于升压电路或者降压电路，也可以用于既需要升压又需要降压的电路，比如 车载电源，电瓶恒流充电，或者LED恒流电源。

PWM 信号调光功能：内部集成调光功能，能接受一个0-100%占空比的低频PWM 信号进行LED 亮度调节，也可以用作开关控制。

大功率：最大可以输出5A的电流，较小的PCB尺寸，5W尺寸仅为30*15*13mm。

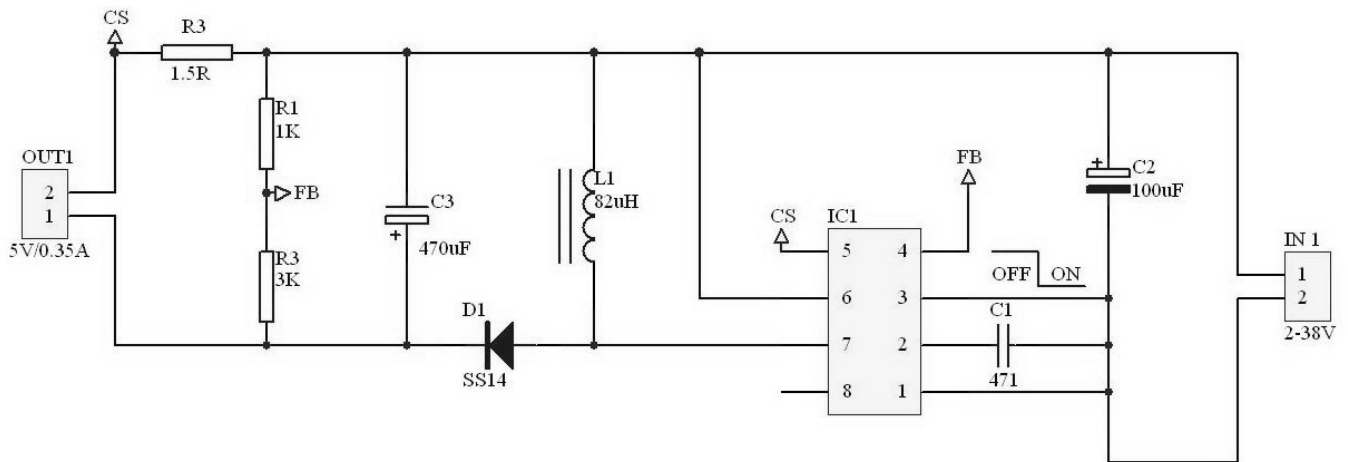
管脚序号	管脚名称	功能描述
1	GND	电源地端
2	CT	频率控制端
3	CE	开关控制端
4	FB	电压检测端
5	CS	电流检测端
6	VDD	电源输入端
7	LX	输出端
8	EXT	外接MOS端

电路框图



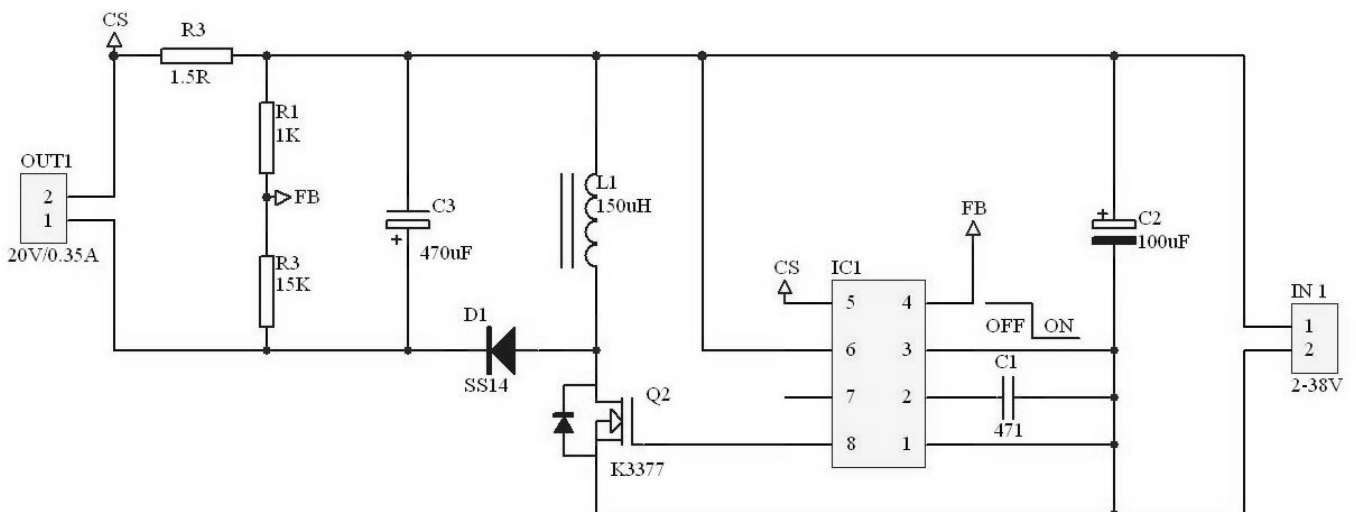
应用1 .

同步升压降压型：恒压恒流输出（可用于LED或者充电控制）



应用2 .

同步升压降压型：外置MOS可接1-5颗1W LED



应用指南:

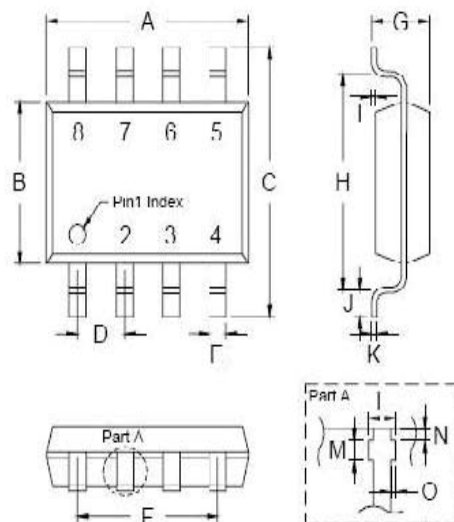
- 1) 电压计算： $V_{OUT}=1.27 \times (1+R3/R1)$ ，电流计算： $I_{OUT}=0.54V/R3$
- 2) PWM/EN 端(3 脚)可以输入一个100~1000Hz 的低频PWN 信号进行亮度调节，如果不需调光则此端接地。
- 3) 电感计算：一般来讲在输出相同电压的情况下，输出电流越小电感量要相对加大，而在输出相同电流的情况下，输出电压越高电感量要相对加大。电感量调整不适当会发生电感响的问题。
- 4) 输出电容C3的计算：输出电流小的情况下可以用220uF，输出电流为300mA以上建议用470uF或者更大容量的电容，电容量小也会发生电感响的问题。

极限参数:

参数	符号	测试条件	最小值	典型值	最大值	单位
工作频率	Fosc	Ta=25	20		300	KHz
工作电压	Vcc		2		38	V
IC 各端极限电压	Vmax				38	V
CE脚ON	VCE		0		1	V
CE脚OFF	VCE		2		38	V
电压检测端	VFB	Ta=25	1.24	1.27	1.3	V
调光频率	F _{PWM}		100	500	1000	Hz
LX最大输出电流	I _{out}				700	mA
电流检测端	SEN	Vcc=3-36V Vpin3>VEN	0.51	0.54	0.57	mV
工作温度范围	Topr		- 40		85	
储存环境温度	Tstg		- 65		150	
焊接温度				250 ± 5	260 ,10s	
抗静电强度				2000		V

封装尺寸

SOP-8 (S) Dimension



DIM	Min.	Max.
A	1.85	5.10
B	3.85	3.96
C	5.80	6.20
D	1.22	1.32
E	0.37	0.47
F	3.74	3.00
G	1.45	1.65
H	4.80	5.10
I	0.05	0.20
J	0.30	0.70
K	0.19	0.25
L	0.37	0.52
M	0.23	0.28
N	0.08	0.13
O	0.00	0.15

*: Typical, Unit: mm

8-Lead SO-8 Plastic
Surface Mounted Package