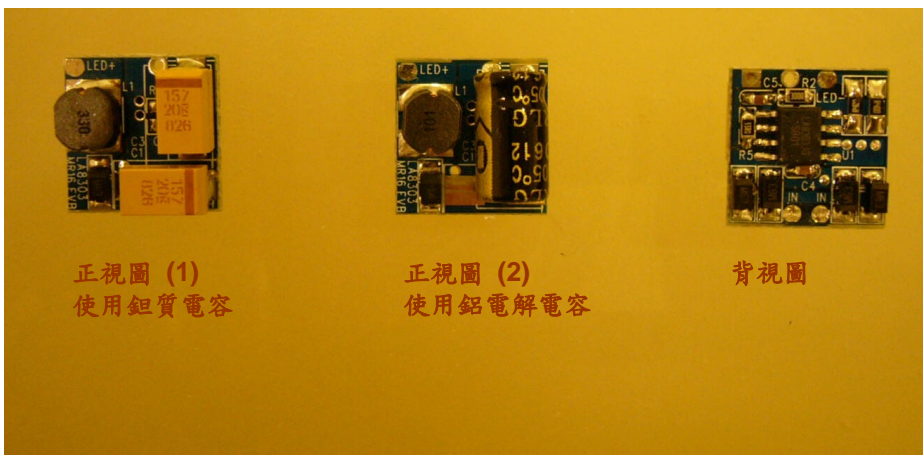
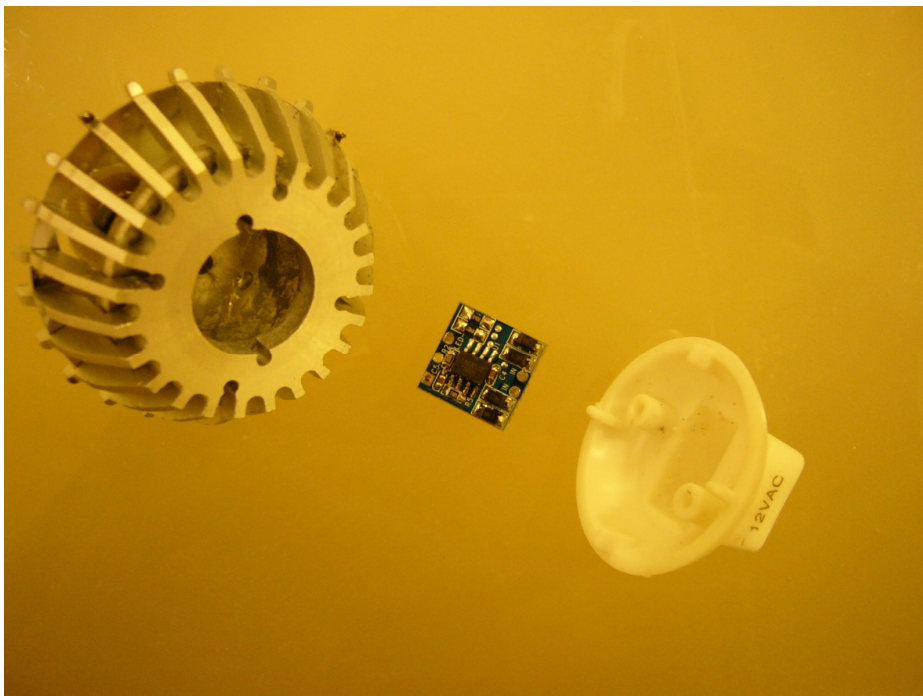


▼ LA8303 功能簡介

- 低回授電壓(V_{FB}) : 0.21V
- 高效率轉換 : 96%
- 大範圍的輸入操作電壓 : 3.6V~25V
- 高輸出負載 : 2A
- 工作頻率 : 300KHz
- 內含低導通阻抗P-MOS
- 佔空比100%
- 提供ON/OFF控制腳位
- 過載保護 & 過溫保護
- 標準SOP-8封裝

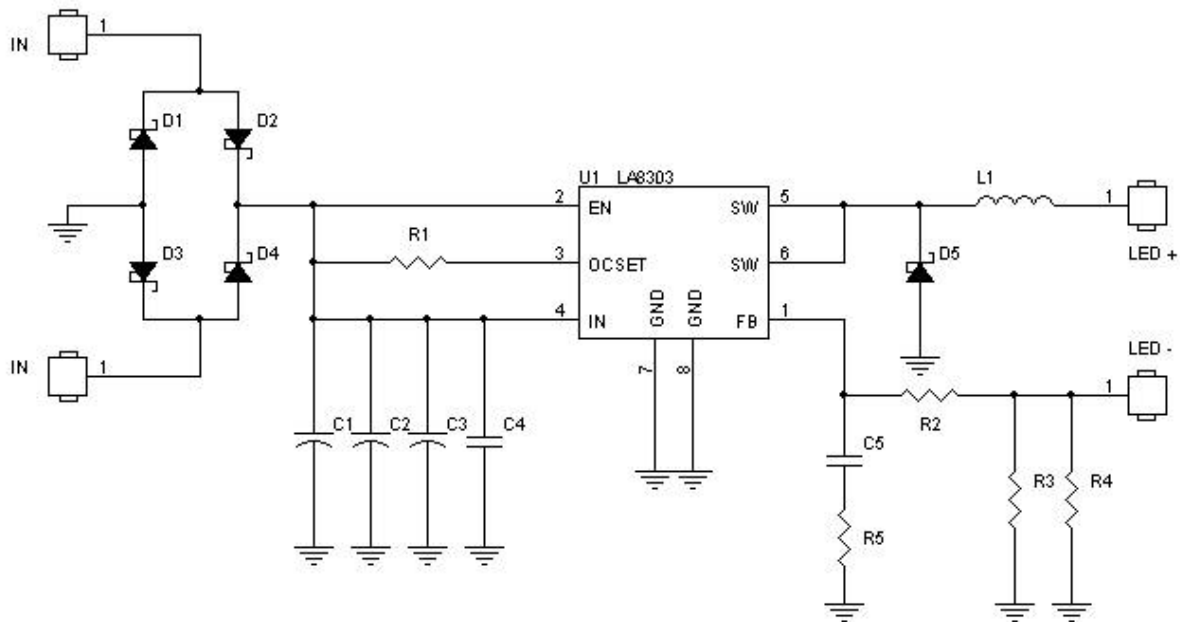
▼ MR-16評估板 (外觀圖)



正視圖 (1)
使用鉭質電容

正視圖 (2)
使用鋁電解電容

背視圖

V 評估板電路圖


Ø D1~D4組成全波整流電路。當輸入為交流電源時，可透過此整流電路將交流電源轉換為直流電源。當輸入為直流電源時，可達到極性轉換作用，無論正反極性皆可正常動作，符合MR16燈座的需求。此元件建議採用低順向壓降的1A 40V蕭特基二極體。封裝形式為SOD-123或SOD-323。若PCB空間允許的情況下，亦可採用較低成本的SMA封裝。

Ø C1~C3為濾波電容，將整流後的脈動直流電源轉換為穩定直流電源。

其中，C1, C2為鉭質電容7.3x4.3mm的預留空間，C3可擺放鋁電解電容Φ6.3x11mm。

鉭質電容與鋁電解電容可擇一使用。

當輸入交流電源時，必須注意此濾波電容的容值。容值不足則無法將脈動直流轉換為較穩定的直流電源，此時輸入漣波電壓最小值可能會低於LED順向導通電壓。造成LED平均電流衰減，進而影響亮度。因此，當LED串接顆數較多，或瓦數較大時，需使用較大容值的濾波電容。

若要達到LED電流最佳化，可參考以下建議容值：

LED String	1W x 1	1W x 2	1W x 3	3W x 1	3W x 2	5W x 1
Cap. (Min.)	100uF	200uF	470uF	200uF	300uF	300uF

要設計最省空間的PCB尺寸，以及最佳化的LED電流，建議使用鉭質電容。其體積小容值高的優勢，可充分達到期望的LED亮度。但成本較為昂貴。

當然，設計者亦可選用成本較低的鋁電解電容，但須考量機構空間是否可容納鋁電解電容較大的體積。原則上盡量選用容值較大的電容，以避免造成LED平均電流衰減而影響亮度。

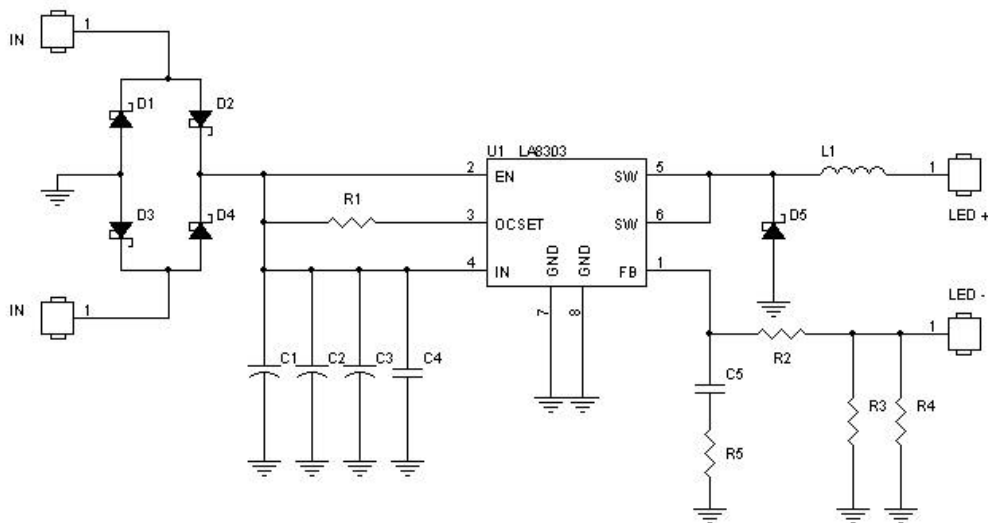
另外，使用鋁電解電容需要注意耐溫及耐電流，一般建議使用耐溫105°C以上，且額定漣波電流值高於LED平均電流x50%的鋁電解電容。以確保電容壽命。

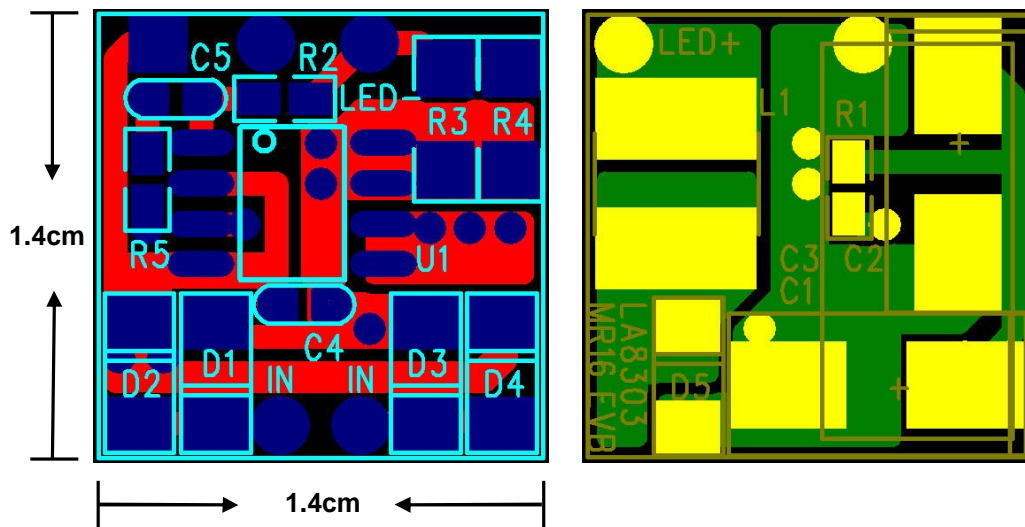
電容耐壓亦是重點之一，由於市售電子變壓器的設計方式不盡相同，為確保電容的安全性，建議使用20V以上的鉭質電容，或是25V以上的電解電容為佳。

- Ø C4為Bypass電容，用於濾除高頻雜訊，一般將其置於IC旁，使用0.1uF/25V X5R即可。
- Ø R1可設定限電流值，使用者可依據以下公式設定限電流值，進而達到限流保護。
$$I_{LIMIT} = R1 \times 0.0005$$
- Ø C5, R2, R5組成回授補償迴路，依據不同的LED串接數及瓦數，而採用不同的回授補償值。設計者可參考下方零件表中的參數進行設計。
- Ø D5於內部MOS處於截止狀態時，為儲存於電感上的電流提供放電迴路。建議採用低順向壓降且快速回復的1A 40V蕭特基二極體。封裝形式為SOD-123或SOD-323。若PCB空間允許的情況下，亦可採用較低成本的SMA封裝。
- Ø L1為磁性元件，其電感量會直接影響LED電流的峰對峰值。選用較大感量的電感可降低LED電流的峰對峰值。延長LED壽命。另外，當使用較大瓦數的LED時，由於流經電感的電流會造成電感溫度較高，因此可採用較大體積的電感。一般建議使用SMD 0503尺寸的功率電感。若LED平均電流大於700mA，建議使用SMD 0703尺寸。另外還必須注意電感的額定飽和電流，必須大於LED峰值電流，以防止電感進入飽和狀態。
關於電感相關參數的選用，可參考下方零件表。
- Ø R3及R4為設定LED電流之回授電阻。其中R4為預留電阻，用以分散功率，避免流經大電流時造成電阻溫度過高。LED電流設定公式為 $I_{LED} = 0.21V / (R3 // R4)$
若LED電流設為350mA，可選用單顆0.60Ohm 0805的SMD電阻。當LED設為700mA，選用單顆0.30Ohm 1206 SMD電阻。若LED電流設為1A，建議將兩顆0.40Ohm 1206並連使用。
另外，電阻必須選擇±1%的誤差精度，以確保LED電流的精確性。

▼ 零件表

LED Item	1W x 1	1W x 2	1W x 3	3W x 1	3W x 2	5W x 1
U1	LA8303 Step-Down LED Driver					
L1	SMD 0503 L ≥ 100uH I _{SAT} ≥ 0.4A	SMD 0503 L ≥ 47uH I _{SAT} ≥ 0.4A	SMD 0503 L ≥ 47uH I _{SAT} ≥ 0.4A	SMD 0503 L ≥ 68uH I _{SAT} ≥ 0.8A	SMD 0503 L ≥ 47uH I _{SAT} ≥ 0.8A	SMD 0503 L ≥ 33uH I _{SAT} ≥ 1.1A
D1-D5	1A 40V Schottky Diode, SOD-123 (M-Type) or SOD-323 (N-Type)					
C1	NC	Tantalum Cap. 100uF / 20V	Tantalum Cap. 150uF / 20V	Tantalum Cap. 100uF / 20V	Tantalum Cap. 150uF / 20V	Tantalum Cap. 150uF / 20V
C2	NC	Tantalum Cap. 100uF / 20V	Tantalum Cap. 150uF / 20V	Tantalum Cap. 100uF / 20V	Tantalum Cap. 150uF / 20V	Tantalum Cap. 150uF / 20V
C3	Electrolytic Cap. 100uF / 25V	NC	NC	NC	NC	NC
C4	SMD Capacitor 0.1uF 0603 X5R					
C5	SMD Capacitor 150nF 0603 X5R	SMD Capacitor 220nF 0603 X5R				
R1	SMD Resistor 2.4KΩ 0603 5%					
R2	SMD Resistor 220Ω 0603 1%	SMD Resistor 300Ω 0603 1%				
R3	SMD Resistor 0.6Ω 0805 1%			SMD Resistor 0.3Ω 1206 1%		SMD Resistor 0.4Ω 1206 1%
R4	NC	NC	NC	NC	NC	SMD Resistor 0.4Ω 1206 1%
R5	SMD Resistor 27Ω 0603 1%	SMD Resistor 33Ω 0603 1%				



▽ PCB佈線圖


- Ø 由LED負端，經由R3//R4，以及R2, C5, R5，至U1(LA8303)的第1腳位(FB)，構成了電壓回授路徑。因內部電壓比較器僅0.21V，容易受雜訊干擾，因此，必須注意此路徑的走線不得接近雜訊干擾較強的線徑，如IC的第5.6腳位(SW)。

若回授路徑兩旁可鋪地隔絕，可有效避免雜訊干擾，進而造成波形振盪。

- Ø LED電流充放電路徑(D1~D4, C1~C3, U1, L1, D5, R3, R4)需注意線徑承載電流，建議使用1盎司以上的銅箔厚度，30mil以上的線徑寬度。並縮短走線長度，以降低銅箔溫升。

- Ø 因MR16機構空間狹小，加上LED發熱源緊鄰電路板，整體散熱條件差，因此U1的第5~8腳位必須提供雙面鋪銅，盡量加大銅箔面積。必要時可使用多個貫孔(via)並聯，以提升散熱能力。建議使用12mil的貫孔，並用焊錫填充。

- Ø D5接地點，必須靠近C1~C3負極接地點，以避免過大的地彈現象(ground bounce)，減少EMI的問題。

√ 效能分析

∅ 下表列出不同應用情況下之LED平均電流值，效率，及IC溫度。
(使用MR16專用EVB)

LED String	1W x 1 C _{IN} =100uF	1W x 2 C _{IN} =200uF	1W x 3 C _{IN} =300uF	3W x 1 C _{IN} =200uF	3W x 2 C _{IN} =300uF	5W x 1 C _{IN} =300uF
LED Current at DC12V _{IN} (DC Power Source)	354mA	350mA	344mA	701mA	698mA	995mA
LED Current at AC12V _{IN} (AC Power Source)	354mA	349mA	347mA	700mA	700mA	997mA
LED Current at AC12V _{IN} (Electronic Transformer)	348mA	335mA	245mA	698mA	630mA	966mA
Efficiency	81%	87%	91%	81%	86%	81%
IC Temperature (T _A =26°C)	50°C	51°C	52°C	56°C	58°C	73°C

∅ 下表列出不同的輸入電容值，在電子變壓器AC12V的輸入條件下，LED電流的衰減比例。

LED String	1W x 1 I _{LED} =350mA	1W x 2 I _{LED} =350mA	1W x 3 I _{LED} =350mA	3W x 1 I _{LED} =700mA	3W x 2 I _{LED} =700mA	5W x 1 I _{LED} =1A
C _{IN} =47uF	10%~15%	35%~40%	55%~60%	15%~20%	40%~45%	20%~25%
C _{IN} =100uF	<1%	20%~25%	45%~50%	10%~15%	30%~35%	15%~20%
C _{IN} =150uF	<1%	10%~15%	35%~40%	<5%	20%~25%	10%~15%
C _{IN} =200uF	<1%	<5%	30%~35%	<1%	15%~20%	5%~10%
C _{IN} =300uF	<1%	<1%	25%~30%	<1%	5%~10%	<5%
C _{IN} =470uF	<1%	<1%	<5%	<1%	<1%	<1%

V 週邊元件供應商

Item	Manufacturer	Website	Manufacturer	Website
Inductor	Chilisin	www.chilisin.com.tw	WE	www.we-online.com
Schottky Diode	Shindengen	www.shindengen.com		
Tantalum Capacitor	Kemet	www.kemet.com		
Electrolytic Capacitor	NCC	www.chemi-con.co.jp		
SMD Capacitor	Yageo	www.yageo.com	Taiyo Yuden	www.yuden.co.jp
SMD Resistor	Yageo	www.yageo.com		

Linear Artwork, Inc.**Headquarter**

6F-1, No.293, Sec.1, Beisin Road, Sindian City, Taipei Country 231, Taiwan (R.O.C.)

TEL : +886-2-2912-5816

FAX : +886-2-2912-5826

Website : www.linear-artwork.com

E-mail : sales@linear-artwork.com