

电路 1 简单电感量测量装置

在电子制作和设计，经常会用到不同参数的电感线圈，这些线圈的电感量不像电阻那么容易测量，有些数字万用表虽有电感测量挡，但测量范围很有限。该电路以谐振方法测量电感值，测量下限可达 10nH，测量范围很宽，能满足正常情况下的电感量测量，电路结构简单，工作可靠稳定，适合于爱好者制作。

一、电路工作原理

电路原理如图 1 (a) 所示。

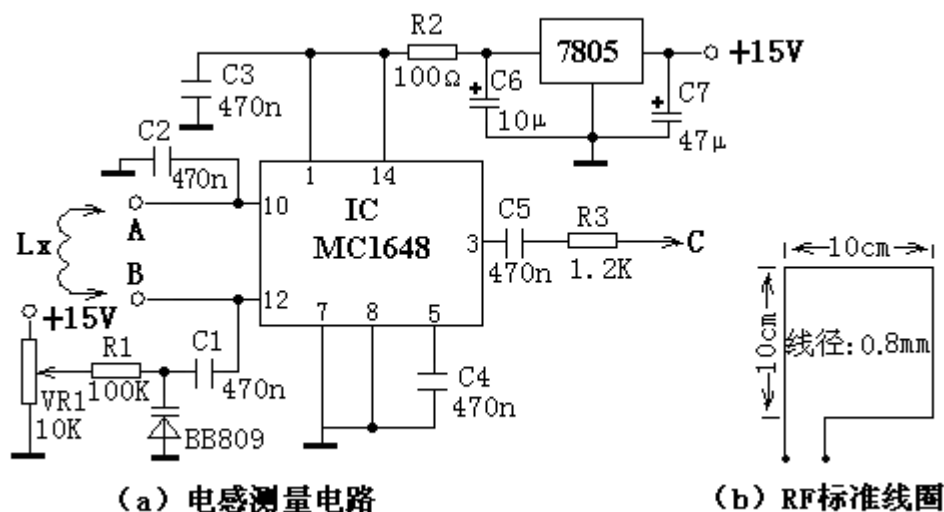


图 1 简单电感测量装置电路图

该电路的核心器件是集成压控振荡器芯片 MC1648，利用其压控特性在输出 3 脚产生频率信号，可间接测量待测电感 L_x 值，测量精度极高。

BB809 是变容二极管，图中电位器 VR1 对 +15V 进行分压，调节该电位器可获得不同的电压输出，该电压通过 R1 加到变容二极管 BB809 上可获得不同的电容量。测量被测电感 L_x 时，只需将 L_x 接到图中 A、B 两点中，然后调节电位器 VR1 使电路谐振，在 MC1648 的 3 脚会输出一定频率的振荡信号，用频率计测量 C 点的频率值，就可通过计算得出 L_x 值。

$$\text{电路谐振频率: } f_0 = 1/2\pi \sqrt{L_x C} \quad \text{所以} \quad L_x = 1/4\pi^2 f_0^2 C$$

式中谐振频率 f_0 即为 MC1648 的 3 脚输出频率值，C 是电位器 VR1 调定的变容二极管的电容量，可见要计算 L_x 的值还需先知道 C 值。为此需要对电位器 VR1 刻度与变容二极管的对应值作出校准。

为了校准变容二极管与电位器之间的电容量，我们要再自制一个标准的方形 RF（射频）电感线圈 L_0 。如图 6—7(b)所示，该标准线圈电感量为 $0.44\mu\text{H}$ 。校准时，将 RF 线圈 L_0 接在图 (a) 的 A、B 两端，调节电位器 VR1 至不同的刻度位置，在 C 点可测量出相对应的测量值，再根据上面谐振公式可算出变容二极管在电位器 VR1 刻度盘不同刻度的电容量。附表给出了实测取样对应关系。

附表

振荡频率 (MHz)	98	76	62	53	43	38	34
------------	----	----	----	----	----	----	----

变容二极管 C 值	6	10	15	20	30	40	50
-----------	---	----	----	----	----	----	----

二、元器件选择

集成电路 IC 可选择 Motorola 公司的 VCO（压控振荡器）芯片。VR1 选择多圈高精度电位器。其它元器件按电路图所示选择即可。

三、制作与调试方法

制作时，需在多圈电位器轴上自制一个刻度盘，并带上指针。RF 标准线圈按图 (b) 所给尺寸自制。电路安装正确即可正常工作，调节电位器 VR1 取滑动的多个点与变容二极管的对应关系，可保证测量方便。该测量方法属于间接测量，但测量范围宽，测量准确，所以对电子爱好者和实验室检测电感量有可取之处。该装置若固定电感可变成一个可调频率的信号发生器。

电路 2 三位数字显示电容测试表

广大电子爱好者都有这样的体会，中、高档数字万用表虽有电容测试挡位，但测量范围一般仅为 $1\text{pF}\sim 20\mu\text{F}$ ，往往不能满足使用者的需要，给电容测量带来不便。本电路介绍的三位数显示电容测试表采用四块集成电路，电路简洁、容易制作、数字显示直观、精度较高，测量范围可达 $1\text{nF}\sim 10^4\mu\text{F}$ 。特别适合爱好者和电气维修人员自制和使用。

一、电路工作原理

电路原理如图 2 所示。

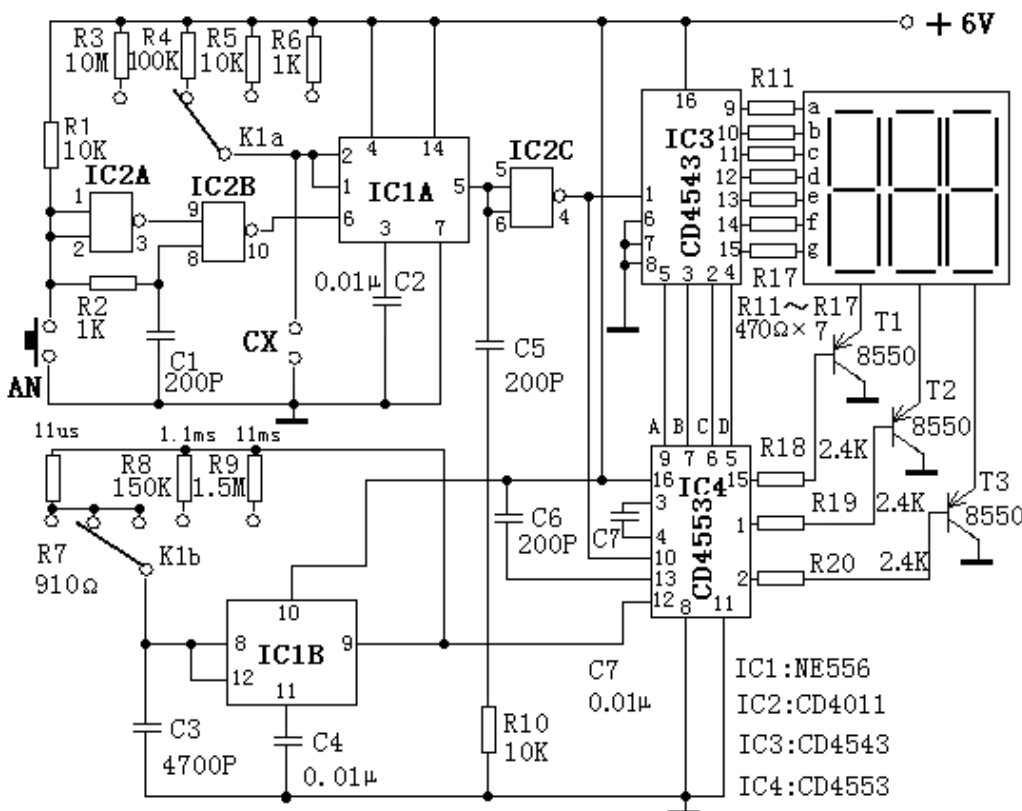


图 2 三位数字显示电容测试表电路图

该电容表电路由基准脉冲发生器、待测电容容量时间转换器、闸门控制器、译码器和显示器等部分组成。

待测电容容量时间转换器把所测电容的容量转换成与其容量值成正比的单稳时间 t_d 。基

准脉冲发生器产生标准的周期计数脉冲。闸门控制器的开通时间就是单稳时间 t_d 。在 t_d 时间内，周期计数脉冲通过闸门送到后面计数器计数，译码器译码后驱动显示器显示数值。计数脉冲的周期 T 乘以显示器显示的计数值 N 就是单稳时间 t_d ，由于 t_d 与被测电容的容量成正比，所以也就知道了被测电容的容量。

图 2 中，集成电路 IC1B 电阻 R7~R9 和电容 C3 构成基准脉冲发生器（实质上是一个无稳多谐振荡器），其输出的脉冲信号周期 T 与 R7~R9 和 C3 有关，在 C3 固定的情况下通过量程开关 K1b 对 R7、R8、R9 的不同选择，可得到周期为 $11\mu\text{s}$ 、 1.1ms 和 11ms 的三个脉冲信号。

IC1A、IC2、R1~R6、按钮 AN 及 C1 构成待测电容容量时间转换器（实质上是一个单稳电路）。按动一次 AN，IC2B 的 10 脚就产生一个负向窄脉冲触发 IC1A，其 5 脚输出一次单高电平信号。R3~R6 和待测电容 CX 为单稳定时元件，单稳时间 $t_d=1.1(R3\sim R6)CX$ 。IC4、IC2C、C5、C6、R10 构成闸门控制器和计数器，IC4 为 CD4553，其 12 脚是计数脉冲输入端，10 脚是计数使能端，低电位时 CD4553 执行计数，13 脚是计数清零端，上升沿有效。当按动一下 AN 后，IC4 的 13 脚得到一个上升脉冲，计数器清零同时 IC2C 的 4 脚输出一个单稳低电平信号加到 IC4 的 10 脚，于是 IC4 对从其 12 脚输入的基准计数脉冲进行计数。当单稳时间结束后，IC4 的 10 脚变为高电平，IC4 停止计数，最后 IC4 通过分时传递方式把计数结果的个位、十位、百位由它的 9 脚、7 脚、6 脚和 5 脚循环输出对应的 BCD 码。

IC3 构成译码器驱动器，它把 IC4 送来的 BCD 码译成十进制数字笔段码，经 R11~R17 限流后直接驱动七段数码管。集成电路 CD4553 的 15 脚、1 脚、2 脚为数字选择输出端，经 R18~R20 选择脉冲送到三极管 T1~T3 的基极使其轮流导通，这两部分电路配合就完成了三位十进制数字显示。

C7 的作用是当电源开启时在 R10 上产生一个上升脉冲，对计数器自动清零。

二、元器件选择

电路中，IC1 选用 NE555；IC2 选用 CD4001；IC3 选用 CD4543；IC4 选用 CD4553。七段数码管可选用三字共阴极数码管。T1~T3 选用 8550（或其它 PNP 型三极管）。C1 不应大于 $0.01\mu\text{F}$ ，C3 选用小型金属化电容。R3~R9 选用 $1/8\text{W}$ 金属膜电阻。其他元器件没有特殊要求，按电路标注选择即可。

三、制作与调试方法

整个电路安装好后可装在一个塑料盒内，将数码管和量程转换开关装在面板上。在制作和调试时，关键是要调出 $11\mu\text{s}$ 、 1.1ms 和 11ms 的三种标准脉冲信号，调试时需要借助一台示波器，通过调整分别 R7、R8 和 R9 等三个电阻的阻值，就可方便地得到这三个脉冲信号，电路中的 R7、R8、R9 的阻值是实验数据仅供参考。电路其余部分无需调试，只要选择良好器件，安装正确无误，并在量程转换开关处标注相应倍率，就可得到一个经济实用、准确可靠的数字电容表。

四、使用方法

在测试电容时，把计数结果乘以所用量程的倍率得到的数值就是被测电容的容量。例如，当基准脉冲周期为 1.1ms ，定时电阻为 10K 时，量程倍率为 $0.1\mu\text{F}$ ，若测一个标称容量为 $4.7\mu\text{F}$ 的电容，按动一下 AN 后结果显示为 49，该电容的容量就为 $49 \times 0.1\mu\text{F} = 4.9\mu\text{F}$ 。

需要说明的是，在使用 $1\text{pF}\sim 999\text{pF}$ 量程时，由于分布电容的影响，测量结果减去分布电容值才是被测电容的准确值。可以这样测出该电容表的量程分布电容值，把量程打在 $1\text{pF}\sim 999\text{pF}$ 档，在不接被测电容的情况下，按动一下 AN 按钮，测的计数结果就是该挡的分布电容值，经实验该数值一般为 10pF 左右。

附表列出了各挡量程的组成关系。

附表

本资料是从互联网收集，仅供大家学习交流，不能作为商业用途

基准脉冲周期	定时电阻 R	测量范围	倍率
11μs	10MΩ	1pF~999pF	×1pF
11μs	100KΩ	1nF~9.99nF	×0.1nF
11μs	10KΩ	10nF~999nF	×1nF
1.1ms	10KΩ	1μF~99.9μF	×0.1μF
11ms	1KΩ	100μF~9990μF	×10μF

电路 3 市电电压双向超限报警保护器

该报警保护器能在市电电压高于或低于规定值时，进行声光报警，同时自动切断电器电源，保护用电器不被损坏。该装置体积小、功能全、制作简单、实用性强。

一、电路工作原理

电路原理如图 3 所示。

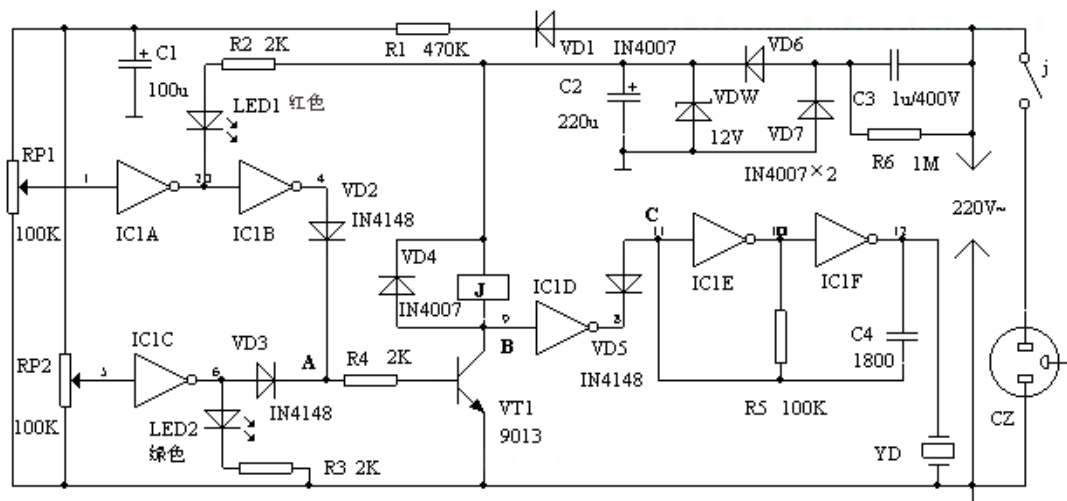


图 3 市电电压双向超限报警保护器电路图

市电电压一路由 C3 降压，DW 稳压，VD6、VD7、C2 整流滤波输出 12V 稳定的直流电压供给电路。另一路由 VD1 整流、R1 降压、C1 滤波，在 RP1、RP2 上产生约 10.5V 电压检测市电电压变化输入信号。门 IC1A、IC1B 组成过压检测电路，IC1C 为欠压检测，IC1D 为开关，IC1E、IC1F 及压电陶瓷片 YD 等组成音频脉冲振荡器。三极管 VT 和继电器 J 等组成保护动作电路。红色 LED1 作市电过压指示，绿色管 LED2 作市电欠压指示。

市电正常时，非 IC1A 输出高电平，IC1B、IC1C 输出低电平，LED1、LED2 均截止不发光，VT 截止，J 不动作，电器正常供电，此时 B 点为高电平，F4 输出低电平，VD5 导通，C 点为低电平，音频脉冲振荡器停振，YD 不发声。当市电过压或欠压时，IC1B、IC1C 其中有一个输出高电平，使 A 点变为高电位，VT 饱和导通，J 通电吸合，断开电器电源，此时 B 点变为低电位，IC1D 输出高电平，VD5 截止，反向电阻很大，相当于开路，音频脉冲振荡器起振，YD 发出报警声，同时相应的发光二极管发光指示。

二、元器件的选择

集成芯片 IC 可选用 CD74HC04 六反相器，二极管 VD1~VD6 选择 IN4007，电容 C1~C6 均选择铝电解电容，耐压 400V，稳压管选用 12V 稳压，继电器 J 选用一般 6V 直流继电器即可，电阻选用普通 1/8 或 1/4W 碳膜电阻器，大小可按图示。

三、制作和调试方法

调试时，用一台调压器供电，调节电压为正常值（220V），用一白炽灯作负载，使LED1、LED2均熄灭，白炽灯亮，然后将调压器调至上限值或下限值，调RP1或RP2使LED1或LED2刚好发光，白炽灯熄灭，即调试成功。

全部元件可安装于一个小塑料盒中，将盒盖上打两个孔固定发光二极管，打一个较大一点的圆孔固定压电陶瓷片，并用一个合适的瓶盖给压电片作一个助声腔，使其有较响的鸣叫声。

电路4 红外线探测防盗报警器

该报警器能探测人体发出的红外线，当人进入报警器的监视区域内，即可发出报警声，适用于家庭、办公室、仓库、实验室等比较重要场合防盗报警。

一、电路工作原理

电路原理如图4所示。

该装置由红外线传感器、信号放大电路、电压比较器、延时电路和音响报警电路等组成。红外线探测传感器IC1探测到前方人体辐射出的红外线信号时，由IC1的②脚输出微弱的电信号，经三极管VT1等组成第一级放大电路放大，再通过C2输入到运算放大器IC2中进行高增益、低噪声放大，此时由IC2①脚输出的信号已足够强。IC3作电压比较器，它的第⑤脚由R10、VD1提供基准电压，当IC2①脚输出的信号电压到达IC3的⑥脚时，两个输入端的电压进行比较，此时IC3的⑦脚由原来的高电平变为低电平。IC4为报警延时电路，R14和C6组成延时电路，其时间约为1分钟。当IC3的⑦脚变为低电平时，C6通过VD2放电，此时IC4的②脚变为低电平，它与IC4的③脚基准电压进行比较，当它低于其基准电压时，IC4的①脚变为高电平，VT2导通，讯响器BL通电发出报警声。人体的红外线信号消失后，

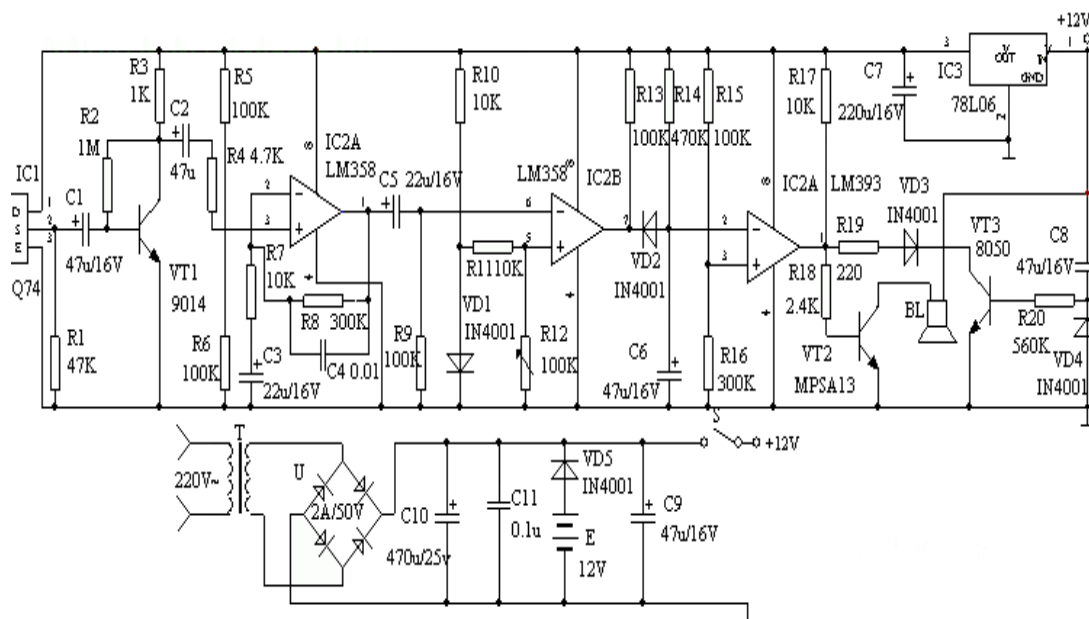


图4 红外线探测防盗报警器电路图

IC3的⑦脚又恢复高电平输出，此时VD2截止。由于C6两端的电压不能突变，故通过R14向C6缓慢充电，当C6两端的电压高于其基准电压时，IC4的①脚才变为低电平，时间约为1分钟，即持续1分钟报警。

由 VT3、R20、C8 组成开机延时电路，时间也约为 1 分钟，它的设置主要是防止使用者开机后立即报警，好让使用者有足够的时间离开监视现场，同时可防止停电后又来电时产生误报。该装置采用 9—12V 直流电源供电，由 T 降压，全桥 U 整流，C10 滤波，检测电路采用 IC5 78L06 供电，交直流两用，自动无间断转换。

二、元器件选择

IC1 采用进口器件 Q74，波长为 9—10 μ m。IC2 采用运放 LM358，具有高增益、低功耗。IC3、IC4 为双电压比较器 LM393，低功耗、低失调电压。其中 C2、C5 一定要用漏电极小的钽电容，否则调试会受到影响。R12 是调整灵敏度的关键元件，应选用线性高精度密封型。其它元器件按电路图所示选择即可。

三、制作和调试方法

制作时，在 IC1 传感器的端面前安装菲涅尔透镜，因为人体的活动频率范围为 0.1—10Hz，需要用菲涅尔透镜对人体活动频率倍增。安装无误，接上电源进行调试，让一个人在探测器前方 7—10m 处走动，调整电路中的 R12，使讯响器报警即可。其它部分只要元器件质量良好且焊接无误，几乎不用调试即可正常工作。本机静态工作电流约 10mA，接通电源约 1 分钟后进入守候状态，只要有人进入监视区便会报警，人离开后约 1 分钟停止报警。如果将讯响器改为继电器驱动其它装置即作为其它控制用。

电路 5 禁烟警示器

本例介绍的禁止吸烟警示器，可用于家庭居室或各种不宜吸烟的场合（例如医院、会议室等）。当有人吸烟时，该禁止吸烟警示器会发出“请不要吸烟！”的语言警示声，提醒吸烟者自觉停止吸烟。

一、电路工作原理

电路原理如图 5 所示。

该禁止吸烟警示器电路由烟雾检测器、单稳态触发器、语音发生器和功率放大电路组成，烟雾检测器由电位器 RP1、电阻器 R1 和气敏传感器组成。单稳态触发器由时基集成电路 IC1、电阻器 R2、电容器 C1 和电位器 RP2 组成。语音发生器电路由语音集成电路 IC2、电阻器 R3-R5、电容器 C2 和稳压二极管 VS 组成。音频功率放大电路由晶体管 V、升压功放模块 IC3、电阻器 R6、R7、电容器 C3、C4 和扬声器 BL 组成。

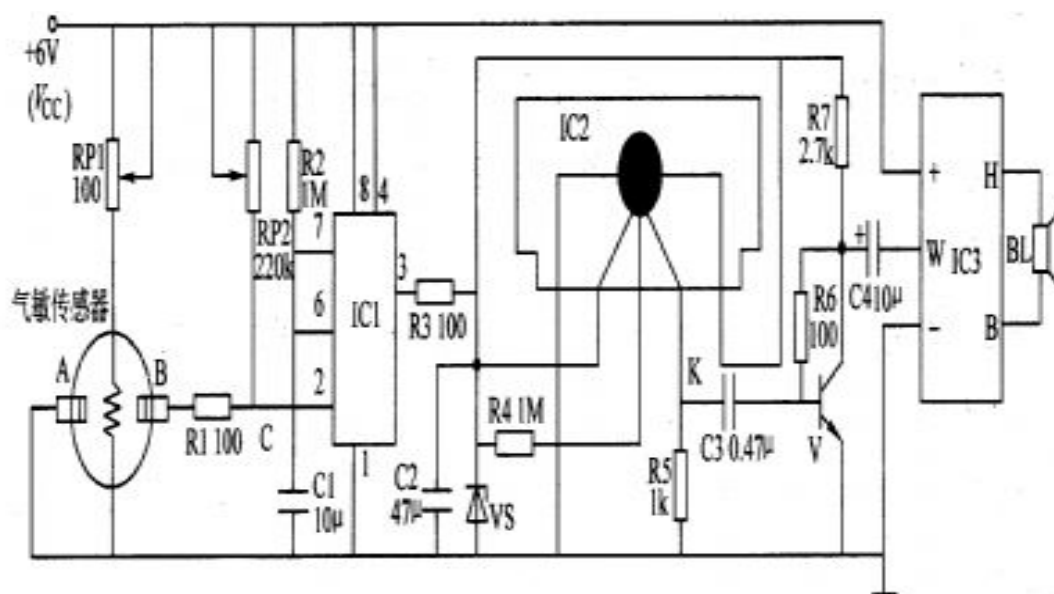


图 5 禁烟警示器电路图

气敏传感器未检测到烟雾时，其 A、B 两端之司的阻值较大，IC1 的 2 脚为高电平(高于 $2V_{CC}/3$)，3 脚输出低电平，语音发生器电路和音频功率放大电路不工作，BL 不发声。

在有人吸烟、气敏传感器检测到烟雾时，其 A、B 两端之司的电阻值变小，使 IC1 的 2 脚电压下降，当该脚电压下降至 $V_{CC}/3$ 时，单稳态触发器翻转，IC1 的 3 脚由低电平变为高电平，该高电平经 R3 限流、C2 滤波及 VS 稳压后，产生 4，2V 直流电压，供给语音集成电路 IC2 和晶体臂。IC2 通电工作后输出语音电信号，该电信号经 V 和 IC3 放大后，推动 BL 发出"请不要吸烟!"的语音警告声。

二、元器件选择

R1-R7 选用 1/4W 碳膜电阻器或金属膜电阻器。RP1 和 RP2 可选用小型线性电位器或可变电阻器。C1、C2 和 C4 均选用耐压值为 16V 的铝电解电容器；C3 选用独石电容器。VS 选用 1/2W、4-2V 的硅稳压二极管。V 选用 S9013 或 C8050 型硅 NPN 晶体管。IC1 选用 NE555 型时基集成电路；IC2 选用内储“请不要吸烟!”语音信息的语音集成电路；IC3 选用 WVH68 型升压功放厚模集成电路。BL 选用 8Ω、1-3W 的电动式扬声器。气敏传感器选用 MQK-2 型传感器。

三、制作与调试

该禁止吸烟警示器，可以作为烟雾报警器来检测火灾或用作有害气体、可燃气体的检测报警。调整 RP1 的阻值，可改变气敏传感器的加热电流（一般为 130mA 左右）。调整 RP2 的阻值，可改变单稳态触发器电路动作的灵敏度。

电路 6 采用 555 时基电路的简易温度控制器

本电路是采用 555 时基集成电路和很少的外围元件组成的一个温度自动控制器。因为电路中各点电压都来自同一直流电源，所以不需要性能很好的稳压电源，用电容降压法便能可靠地工作。电路元件价格低、体积小、便于在业余条件下自制。该电路制作的温度自动控制器可用于工业生产和家用的电加热控制，效果良好。

一、电路工作原理

电路原理如图 6 所示。

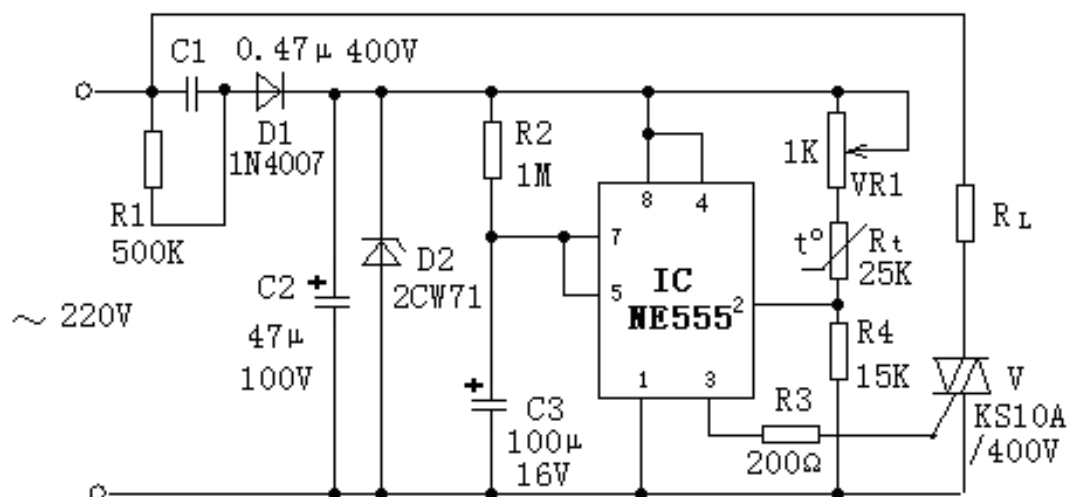


图 6 采用 555 时基电路的简易温度控制器电路图

当温度较低时，负温度系数的热敏电阻 R_t 阻值较大，555 时基集成电路 (IC) 的 2 脚

电位低于 E_c 电压的 $1/3$ (约 $4V$)，IC 的 3 脚输出高电平，触发双向晶闸管 V 导通，接通电加热器 R_L 进行加热，从而开始计时循环。当置于测温点的热敏电阻 R_t 温度高于设定值而计时循环还未完成时，加热器 R_L 在定时周期结束后就被切断。当热敏电阻 R_t 温度降低至设定值以下时，会再次触发双向晶闸管 V 导通，接通电加热器 R_L 进行加热。这样就达到温度自动控制的目的。

二、元器件的选择

电路中，热敏电阻 R_t 可采用负温度系数的 MF12 型或 MF53 型，也可以选择不同阻值和其他型号的负温度系数热敏电阻，只要在所需控制的温度条件下满足 $R_t + VR1 = 2R4$ 这一关系式即可。电位器 $VR1$ 取得大一些能获得较大的调节范围，但灵敏度会下降。双向晶闸管 V 也可根据负载电流的大小进行选择。其他元件没有特殊要求，根据电路图给出参数来选择。

三、制作和调试方法

整个电路可安装在一块线路板上，一般不需要调试，时间间隔为 $1.1R2 \times C3$ ，应该比加热系统的热时间常数选得小一些，但也不能太小，否则会因为双向晶闸管 V 急速导通或关闭而造成过分的射频干扰。安装调试完后可装入一个小塑料盒内，并将热敏电阻 R_t 引出至测温点即可。

电路 7 采用 555 时基电路的自动温度控制器

本电路通过温度的变化可以对用电设备进行控制其运行的状态。

一、电路工作原理

电路原理如图 7 所示。

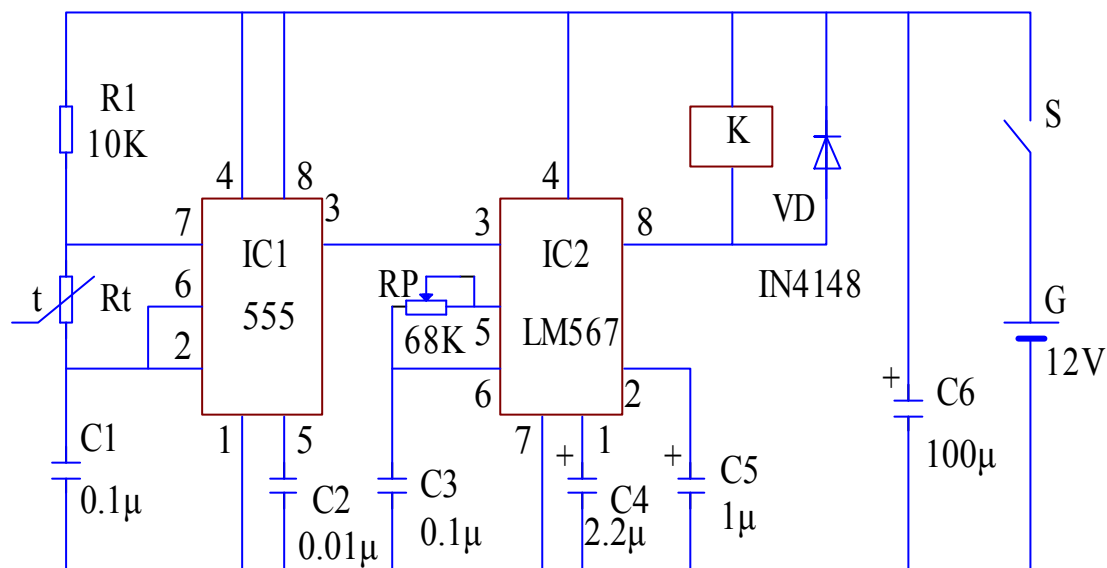


图 7 采用 555 时基电路的自动温度控制器电路图

IC1 555 集成电路接成自激多谐振荡器， R_t 为热敏电阻，当环境温度发生变化时，由电阻器 R_1 、热敏电阻器 R_t 、电容器 C_1 组成的振荡频率将发生变化，频率的变化通过集成电路 IC1 555 的 3 脚送入频率解码集成电路 IC2 LM567 的 3 脚，当输入的频率正好落在 IC2 集成电路的中心频率时，8 脚输出一个低电平，使得继电器 K 导通，触点吸合，从而控制设

备的通、断，形成温度控制电路的作用。

二、元器件的选择

IC1 选用 NE555、 μ A555、SL555 等时基集成电路；IC2 选用 LM567 频率解码集成电路；VD 选用 IN4148 硅开关二极管；R1 选用 RTX—1/4W 型碳膜电阻器。C1、C2、C3 选用 CT1 瓷介电容器；C4、C5 选用 CD11—25V 型的电解电容器；K 选用工作电压 9V 的 JZC—22F 小型中功率电磁继电器；Rt 可用常温下为 51K Ω 的负温度系数热敏电阻器；RP 可用 WSW 型有机实心微调可变电阻器。

三、制作与调试方法

在制作过程中只要电路无误，本电路很容易实现，如果元件性能良好，安装后不需要调试即可用。

电路 8 采用 CD4011 的超温监测自动控制电路

该电路结构简单，制作容易，由一只与非门和一只热敏电阻组成测控电路和警笛发声电路，由一只继电器作为执行电路。

一、电路工作原理

电路原理如图 8 所示。

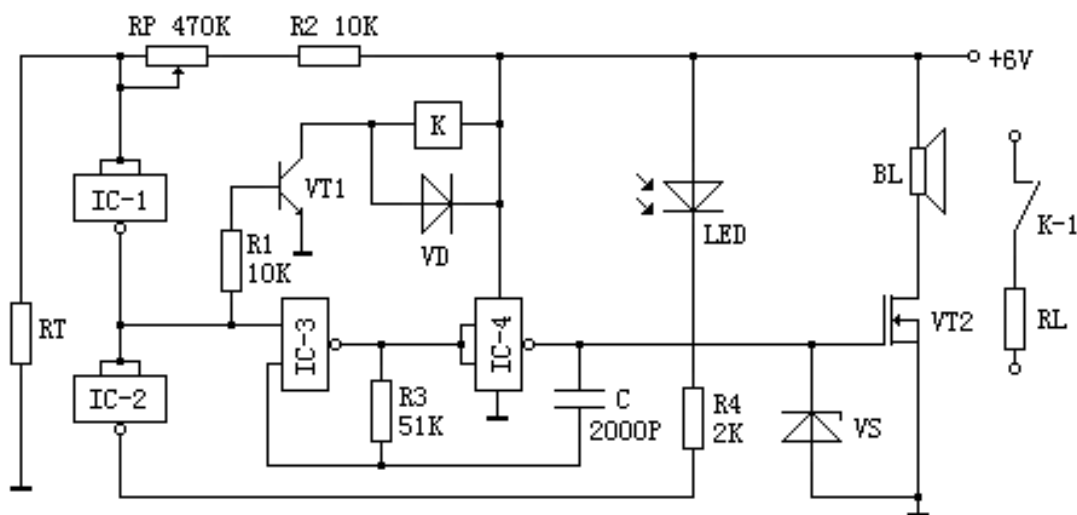


图 8 采用 CD4011 的超温监测自动控制电路图

测温电阻 RT 接在控制门 D1 的输入端，它和电阻 R1、R2 及 RP 通过 RP 的分压调节，使门 D1 的输入电平为高电平，使 D1 输出为低电平。

使用时，热敏电阻 RT 安置于被控设备上，当被控设备温度超过最高设定温度时，由于 RT 阻值小，通过分压电路的分压，使 D1 输入端的电压变为低电平，经 D1 反相为高电平，该高电平一方面加至多谐振荡器的控制端⑧，使多谐振荡器起振，通过放大管放大后，由扬声器发出警笛声，同时也加至 VT1 的基极使其导通，继电器吸合，通过继电器的常闭触点将被控设备的工作电源断开；另一方面经 D2 反相为低电平后，发光之时管 LED 构成通路，LED 发光指示。

二、元器件的选择

IC1 选用 CD4011；VD 选用 IN4001；VS 为稳压 10V 的稳压管；VT1 选用 9013，VT2 选用 V40AT；电容 C 为 2000P 的陶瓷片电容；继电器为 4099 型继电器；RP 选用 470K 普通可调电位器；电阻选用 1/8 或 1/4W 金属膜电阻器，BL 选用 8 Ω 、0.5W 电动扬声器。

三、制作与调试方法

将测温电阻 RT 置于最高限制温度下，调整 RP，使其监测电路发出警笛声并使继电器吸和工作，然后使 RT 降温，警笛声应当停止。否则应反复调节 RP，直至符合要求为止。

电路9 数字温度计电路

本电路是通过应用 AD590 专用集成温度传感器制成的温度计，具有结构简单、使用可靠、精度高的特点。

一、电路工作原理

电路原理如图 9 所示。

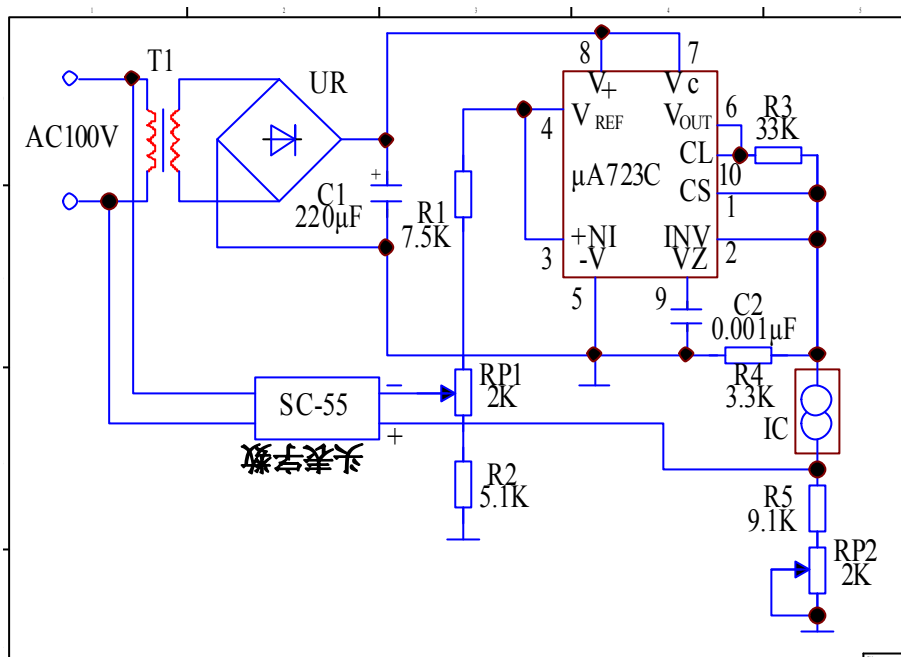


图9 数字温度计电路图

100V 的交流电压通过变压器 T1、整流桥堆 UR 和电容器 C1 后，得到一直流电压，再通过可调稳压器电路 μ A723C 为温度传感器 AD590 提供稳定的工作电压。

AD590 温度传感器是一种新型的电流输出型温度传感器，由多个参数相同的三极管和电阻构成。当传感器两端加有某一特定的直流工作电压时，如果该温度传感器的温度 1 摄氏度时，则传感器的输出电流变化 1μ A。

传感器的变化电流通过电阻器 R5 和可变电阻器 RP2，转换为电压信号，输出到数字表头，通过数字表显示出温度的变化。

二、元器件的选择

集成电路 IC 选用 AD590 型温度传感器。本电路其它元器件没有特殊要求，可根据电路图给出参数来选择。

三、制作和调试方法

可通过改变电阻器 R5 和可变电阻器 RP2 的值，来改变输出的灵敏度。

电路10 热带鱼缸水温自动控制器

热带鱼缸水温自动控制器通过运用负温度系数热敏电阻器作为感温探头，通过加热气对鱼缸自动加热。本电路暂态时间取得较小，有利于温控精度，对各种大小鱼缸都适用。

一、电路工作原理

本电路图如图 10 所示。

通过二极管 VD2~VD5 整流、电容器 C2 滤波后，给电路的控制部分提供了约 12V 的电压。555 时基电路接成单稳态触发器，暂态为 11s。

设控制温度为 25°C，通过调节电位器 RP 使得 $RP + R_t = 2R_1$ ， R_t 为负温度系数的热敏电阻。当温度低于 25°C 时， R_t 阻值升高，555 时基电路的 2 脚为低电平，则 3 脚由低电平输出变为高电平输出，继电器 K 导通，触点吸合，加热管开始加热，直到温度恢复到 25°C 时， R_t 阻值变小，555 时基电路的 2 脚处于高电平，3 脚输出低电平，继电器 K 失电，触点断开，加热停止。

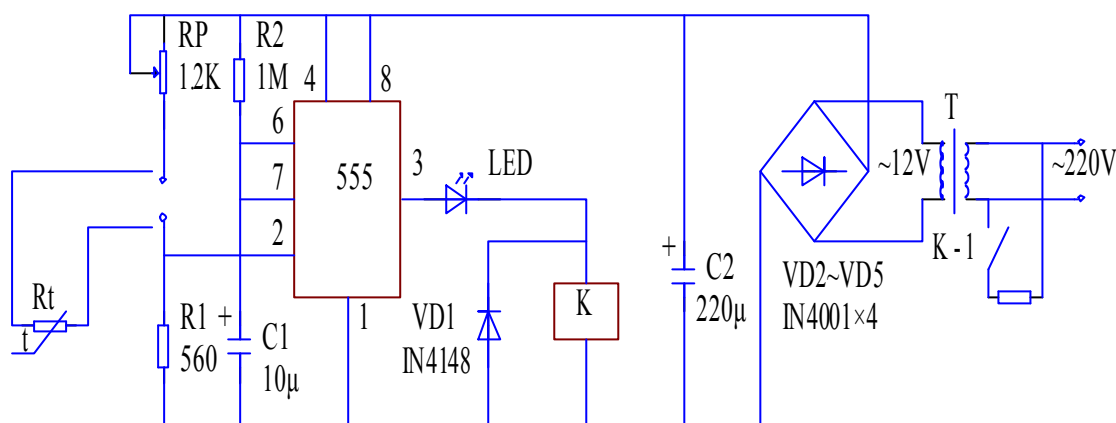


图 10 热带鱼缸水温自动控制器电路图

二、元器件的选择

IC 选用 NE555、 μ A555、SL555 等时基集成电路；VD1 选用 IN4148 硅开关二极管；LED 选用普通发光二极管；VD2~VD5 选用 IN4001 型硅整流二极管； R_t 选用常温下 470 Ω MF51 型的负温度系数热敏电阻器；RP 选用 WSW 有机实心微调电位器；R1、R2 选用 RXT—1/8W 型碳膜电阻器；C1、C3 选用 CD11—16V 型电解电容器；C2 选用 CT1 瓷介电容器；K 选用工作电压 12V 的 JZC—22F 小型中功率电磁继电器。

三、制作与调试方法

温度传感探头用塑料电线将热敏电阻器 R_t 连接好，然后用环氧树脂胶将焊接点与 R_t 一起密封，这样就不怕水的侵蚀。在制作过程中只要电路无误，本电路很容易实现，如果元件性能良好，安装后不需要调试即可用。

电路 11 采用 555 时基电路的简易长延时电路

本电路和一般的定时电路相比是通过在 555 时基电路的 5 脚处加了一个二极管 VD1，使得定时时间延长的特点。

一、电路工作原理

电路原理如图 11 所示。

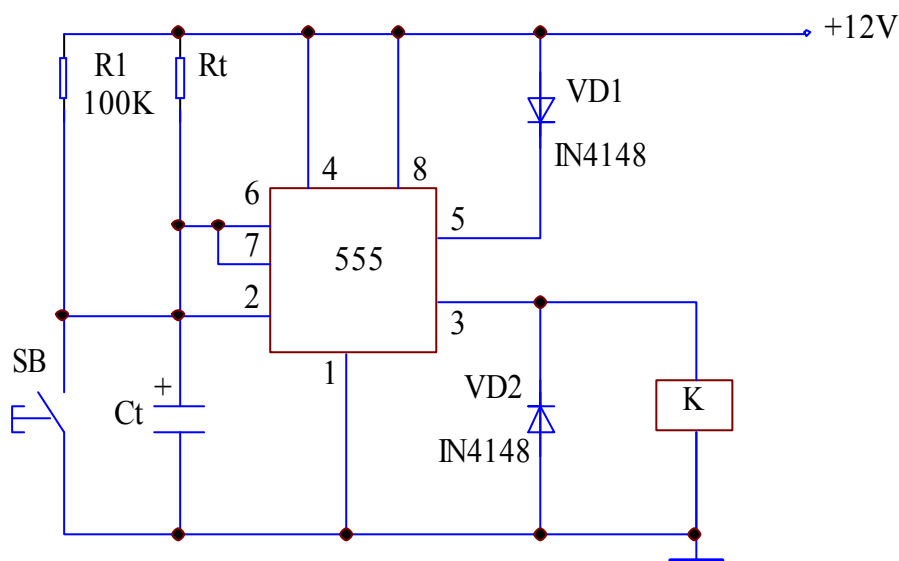


图 11 采用 555 时基电路的简易长延时电路图

当按下按钮 SB 时，12V 的电源通过电阻器 Rt 向电容器 Ct 充电，使得 6 脚的电位不断升高，当 6 脚的电位升到 5 脚的电位时，电路复位定时结束。由于在 5 脚串上了一个二极管 VD1 使得 5 脚电位上升，因此比一般接法（悬空或通过小电容接地）具有了更长时间的定时。

二、元器件的选择

555 电路选用 NE555、 μ A555、SL555 等时基集成电路；二极管 VT1、VT2 选用 4148 型硅开关二极管；电阻器 R1、Rt 选用 RTX—1/4W 型碳膜电阻器；电容器 Ct 选用电解电容器；继电器 K 可根据用电设备的需要选择。

三、制作与调试方法

电路定时时间可以通过调节电阻器 Rt、电容器 Ct 的参数值来改变定时时间的长短。本电路结构简单，只要按照电路图焊接，选用的元器件无误，都能正常工作。

电路 12 双 555 时基电路长延时电路

本电路通过使用 2 个 555 时基电路形成一个定时时间较长并且定时时间可调的定时电路。

一、电路工作原理

电路原理如图 12 所示。

IC1 555 时基电路接成占空比可调的自激多谐振荡器。当按下按钮 SB 后，12V 的直流电压加到电路中，由于电容器 C6 的电压不能突变，使得 IC2 电路的 2 脚为低电平，IC2 电路处于置位状态，3 脚输出高电平，继电器 K 得电，触点 K-1、K-2 闭合，K-1 触点闭合后形成自锁状态，K-2 触点连接用电设备，达到控制用电设备通、断的作用。

同时 IC1 555 时基电路开始形成振荡，因此 3 脚交替输出高、低电平。当 3 脚输出高电平时，通过二极管 VD3、电阻器 R3 对电容器 C3 充电。当 3 脚输出低电平时，二极管 VD3

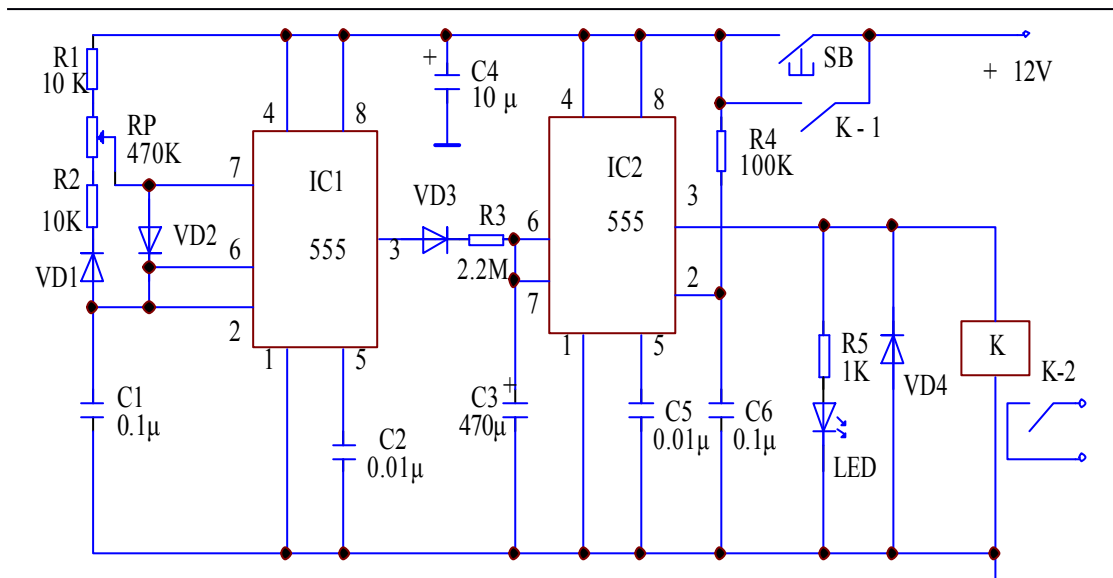


图 12 双 555 时基电路长延时电路图

截止，C3 没有充电，因此只有在 3 脚为高电平时才对 C3 充电，所以电容器 C3 的充电时间较长。当电容器 C3 的电位升到 $2/3V_{DD}$ 时，IC2 555 时基电路复位，3 脚输出低电平，继电器 K 失电，触点 K-1、K-2 断开，恢复到初始状态，为下次定时做好准备。

二、元器件的选择

IC1、IC2 选用 NE555、 μ A555、SL555 等时基集成电路；VD1~VD4 选用 IN4148 硅型开关二极管，发光二极管可选用一般的发光二极管；R1~R5 选用 RTX—1/4W 型碳膜电阻器；电容器 C1、C2、C5、C6 选用 CT1 型瓷介电容器，C4 选用 CD11—16V 电解电容器，C3 选用漏电流极小的钽电解电容器；RP 可用 WSW 型有机实心微调可变电阻器；继电器 K 选用 JRX—13F 型具有两组转换触点的小型电磁继电器。

三、制作与调试方法

在调试中，可以调节可变电阻器 RP 改变 IC1 555 时基电路 3 脚输出方波脉冲的占空比，从而改变定时器的定时时间。本电路结构简单，只要按照电路图焊接，选用的元器件无误，都能正常工作。

电路 13 精确长延时电路

该电路由 CD4060 组成定时器的时基电路，由电路产生的定时时基脉冲，通过内部分频器分频后输出时基信号。在通过外设的分频电路分频，取得所需要的定时控制时间。

一、电路工作原理

电路原理如图 13 所示。

通电后，时基振荡器震荡经过分频后向外输出时基信号。作为分频器的 IC2 开始计数分频。当计数到 10 时，Q4 输出高电平，该高电平经 D1 反相变为低电平使 VT 截止，继电器断电释放，切断被控电路工作电源。与此同时，D1 输出低电平经 D2 反相为高电平后加至 IC2 的 CP 端，使输出端输出的高电平保持。

电路通电使 IC1、IC2 复位后，IC2 的四个输出端，均为低电平。而 Q4 输出的低电平经 D1 反相变为高电平，通过 R4 使 VT 导通，继电器通电吸和。这种工作状态为开机接通、定时断开状态。

二、元器件选择

IC1 选用 CD4060, IC2 选用 CD4518, IC3 选用 CD4069; VT1 选用 9013、9014; C1 选

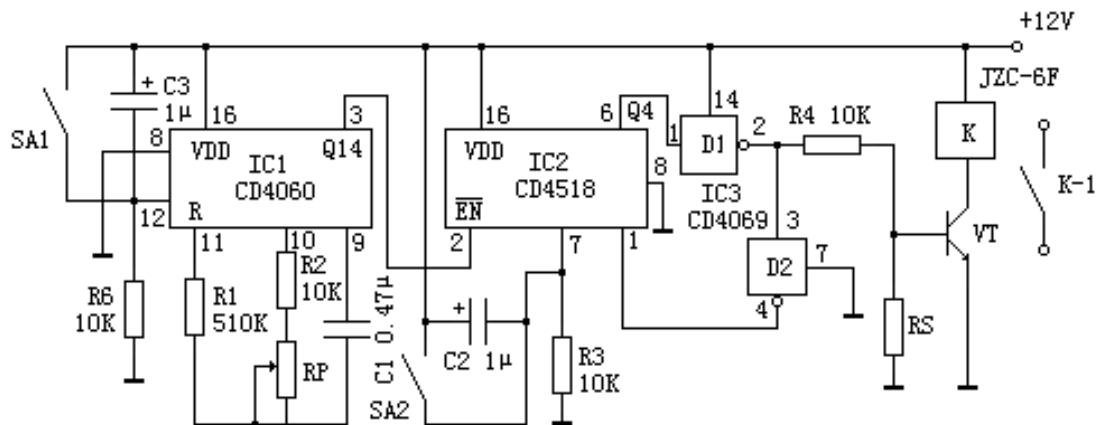


图 13 精确长延时电路图

用陶瓷片电容，C2 和 C3 选用耐压为 15V 的铝电解电容；继电器选用型号 JZC-6F 直流继电器；RP 选用 200K 普通可调电位器；电阻选用 1/8 或 1/4W 金属膜电阻器，SA1 和 SA2 为小型拨动开关。

三、制作与调试方法

如果要改变开机断开、定时状态，可在输出端 D1 和 VT 之间加入一级反相器。定时时间的长短，可通过 RP 来调整，也可根据二—十进制编码的对应关系，通过对 IC2 的输出端的连接来改变。本例电路定时范围为：3min~1h。

电路 14 数字式长延时电路

一般的长延时电路通常要借助电解电容器或高阻抗电路。这类延时电路的稳定性较差，延时的精度也不高。这里给出的是一种数字式长延时电路，完全摒弃了大电解电容和高阻抗电路，延时精确度高。

一、电路工作原理

电路原理如图 14 所示。

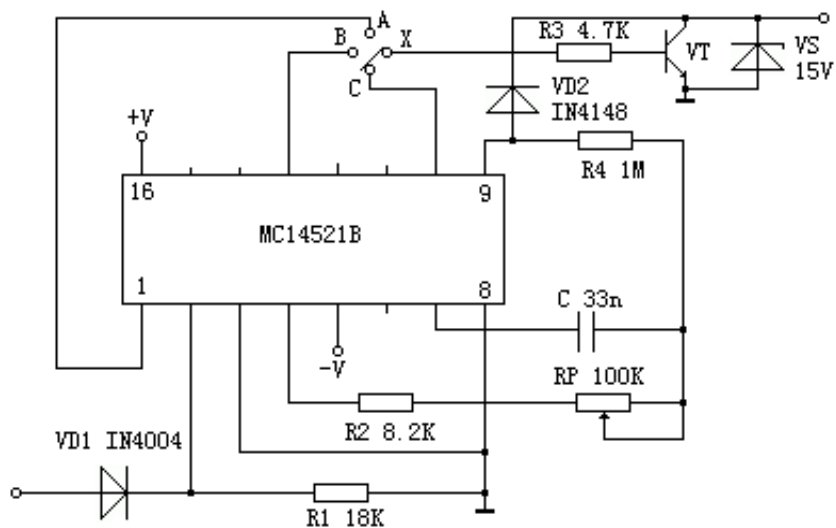


图 14 数字式长延时电路图

它功能相同的数字电路集成块。IC2 选用 1A、50V 的桥堆，也可用四只 1N4007 二极管接成。三极管 V 选用 NPN 型三极管 8050，也可使用 9013 或 3DG12 等国产三极管。VD1 选用整流二极管 1N4007；VD1 选用 1W，12V 的硅稳压管，如 1N4742；VD3~VD5 使用开关二极管 1N4148；VL 选用普通发光二极管。电阻 R1、R2、R4、R6 和 R7 选用 1/4W 的金属膜电阻器；R3 和 R5 选用 1/2W 碳膜电阻器。C1 选用涤纶或独石电容器；C2 选用耐压为 450V 及以上的聚丙烯电容器；C3 选用耐压为 16V 的铝电解电容器。KA 选用线圈电压为 12V 的微型继电器，触点容量根据受控设备的功率来确定。

三、制作与调试方法

电路安装完成后，一般无需调试即能正常工作。当需要调节控制时间时，可调节 R1、和 C1 的参数；也可改变 IC1 输出控制端（Q4~Q14）的位置来实现。

电路 16 多级循环定时控制器

该电路是一个三级定时控制器，可用于控制三台设备按照设定的时间依次循环工作，而且每台设备的工作时间可以独立调节，如果需要控制更多设备循环定时工作，只需要增加单元电路的数目即可。电路工作稳定、性能优良、性价比高、操作方便、适合个人和小型企业制作。可用于企业生产自动控制及彩灯控制，也可用于家用电器的趣味控制等。

一、电路工作原理

电路原理如图 16 所示。

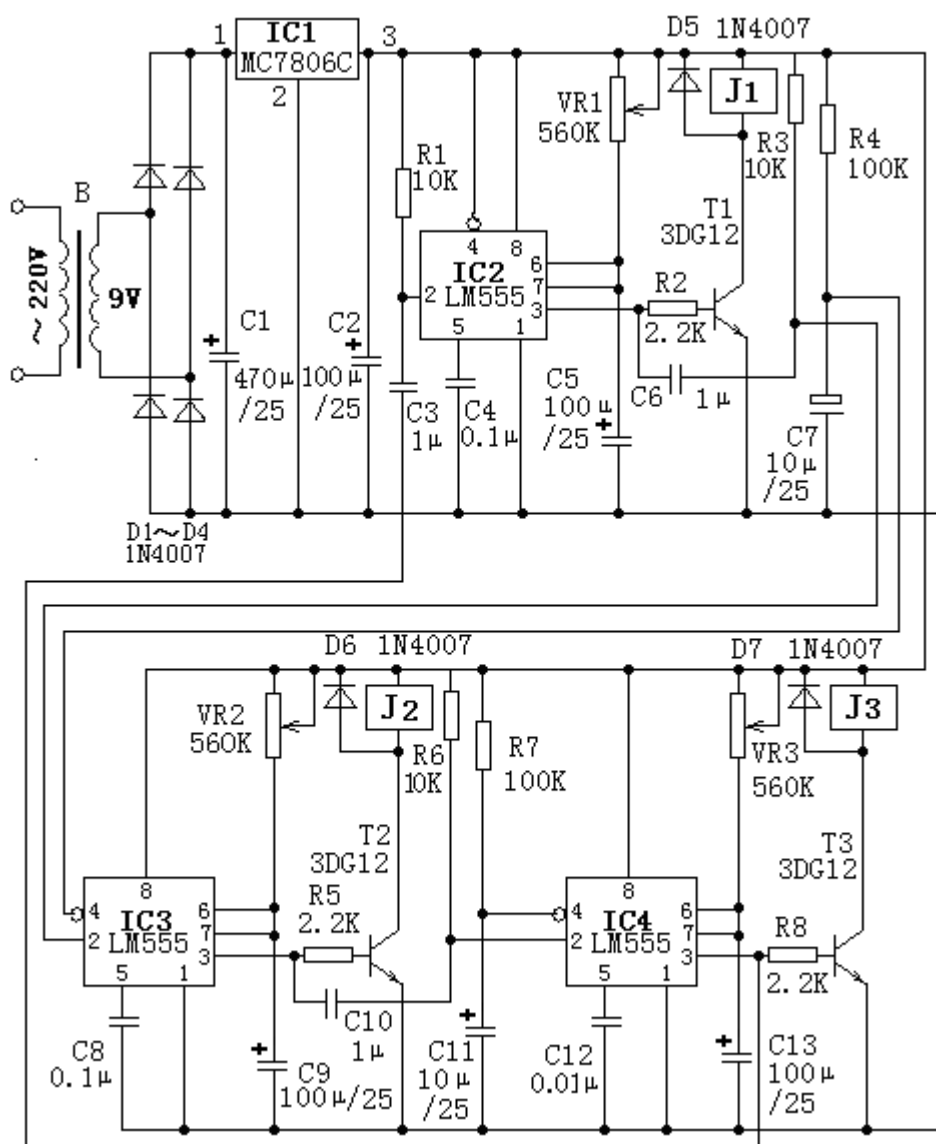


图 16 多级循环定时控制器电路图

电路中，由三个时基集成电路 LM555 组成三个单稳态电路，每个单稳态电路作为一个定时控制单元。三个单元共同完成三级循环定时控制功能。

在接通电源的瞬间，由于 555 集成电路 IC3 和 IC4 的复位端 4 脚都接有时间常数较大的自动复位电路（分别由 R4、C7 和 R7、C11 组成），使 IC3 和 IC4 复位，它们的输出端 3 脚就输出低电平，使三极管 T2、T3 分别截止，继电器 J2、J3 释放。

由于 IC2 复位端 4 脚直接接在电源正极，电源接通时电容 C3 上的电压不能突变，IC2 触发端 2 脚得到触发电压，使其进入暂稳态，其 3 脚输出高电平，三极管 T1 导通，继电器 J1 吸合，J1 触头可控制电器通电工作。同时电源经电位器 VR1 向电容 C5 充电，当 C5 上的电压升高到电源电压的三分之二（4V）时，IC2 结束暂稳，其 3 脚输出低电平使三极管 T1 截止，继电器 J1 释放，其触头控制的电器断电停止工作。调节电位器 VR1 和电容 C5 的参数就可改变继电器 J1 的吸合时间。在 IC2 输出低电位的瞬间，由电容 C6 和电阻 R3 组成的微分电路，将在 IC3 的触发端 2 脚产生负尖脉冲，触发 IC3 进入暂稳态，其输出端 3 脚输出高电位，使三极管 T2 导通，继电器 J2 吸合，其触头控制的电器通电工作。调节电位器 VR2 和电容 C9 的参数就可改暂稳态时间。

当第二单元暂稳态结束时，由电容 C10 和电阻 R6 组成的微分电路，将在 IC4 的触发端 2 脚产生负尖脉冲，触发 IC4 进入暂稳态，其输出端 3 脚输出高电位，使三极管 T3 导通，继电器 J3 吸合，其触头控制的电器通电工作。调节电位器 VR3 和电容 C13 的参数就可改暂稳态时间。

当第三单元暂稳态结束时，经微分电路 C3、R1 去触发第一单元电路，这样依次循环来实现循环定时控制。

二、元器件选择

电路中，IC1 为三端集成稳压电路，选择 MC7806 型； IC2、IC3、IC4 采用 LM555 时基集成电路；继电器 J1、J2、J3 要根据其控制电器的工作电流来选择，但继电器线圈额定电压应为直流 6V。其他元器件没有特殊要求，按电路标注选择即可。

三、制作与调试方法

整个电路检查接线无误，通电就能正常工作，电路中的 VR1、C5；VR2、C9；VR3、C13 的参数分别决定三个单元电路的定时时间，按电路参数定时时间约为 1.1RC 秒。

电路 17 抗干扰定时器

在运用 555 时基电路设计而成的定时器电路中，一般都将 555 时基电路连接成单稳态触发器，这样连接使得电路设计简单，只需要几个电阻器和电容器就能实现触发功能，但同时也存在外部对 555 时基电路 2 脚的干扰问题，本电路巧妙的利用了 555 时基电路 4 脚的强制复位的功能来实现抗干扰的定时器电路。

一、电路工作原理

电路原理如图 17 所示。

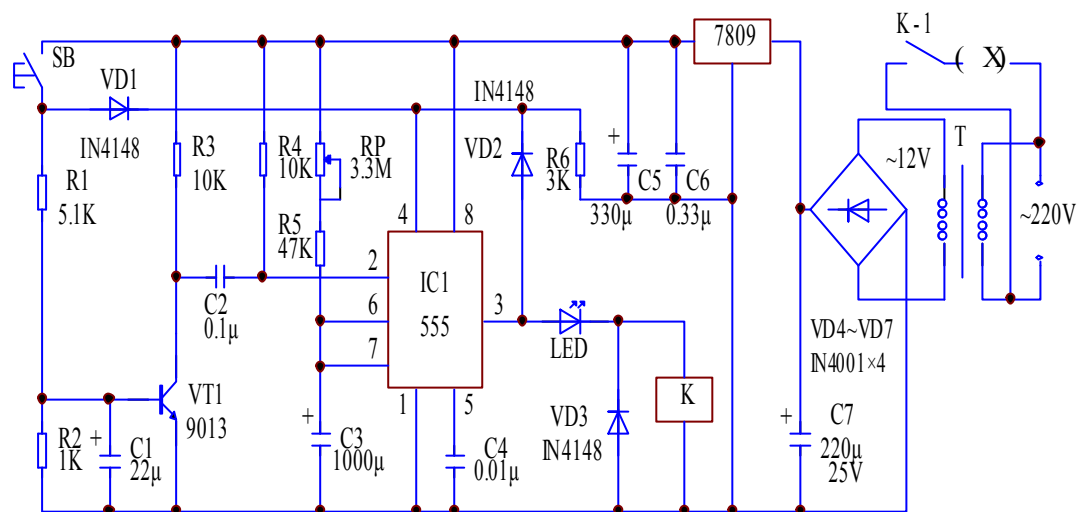


图 17 抗干扰定时器电路图

在 SB 断开时，555 时基电路的 4 脚通过电阻器 R6 与地相连，555 时基电路被强制复位。此时，无论 2 脚受到多大的干扰，555 时基电路都不工作。当按下按钮 B 后，电源通过二极管 VD1 加到 4 脚一个高电平，时基电路的强制复位功能解除，同时电源通过电阻器 R1 加到三极管 VT1 的基极上，使得 VT1 导通，电容器 C2 通过与 VT1 集电极相连后向 IC 电路的 2 脚输出一个低电平，IC 翻转置位，3 脚输出高电平，发光二极管点亮、继电器 K 得电，触点 K-1 闭合，插座对外供电，同时 3 脚的高电平通过 VD2 向 4 脚输出一个高电平使得电路自锁。当暂态结束后，电路翻回稳态，3 脚输出低电平，继电器 K 失电，触头 K-1 断开，

电路恢复到初始状态。

二、元器件的选择

IC1 555 时基电路选用 NE555、 μ A555、SL555 等时基集成电路；R1~R7 选用 RTX—1/4W 型碳膜电阻器；RP 可用 WSW 型有机实心微调可变电阻器；C2、C4、C5、C6 选用 CT1 型瓷介电容器，C1、C3、C7 选用 CD11—16V 电解电容器；二极管 VD1、VD2、VD3 选用 IN4148 硅型开关二极管，VD4~VD7 选用 IN4001 硅型普通整流二极管；继电器 K 可根据用电设备的需要选择；三端集成稳压器选用 7809 型三端集成稳压电路。

三、制作与调试方法

在电路的调试阶段，电路的定时时间可以通过 $T=1.1(R_{RP}+R_5) \times C_3$ 估算，所以需要改变定时时间可以通过调节可变电阻器来实现。

电路 18 采用 555 集成电路的简易光电控制器

该光电控制器以 555 时基集成电路为核心，控制方式比较简单，使用可靠、寿命长，是一种价格低、体积小、便于自制的光电控制开关电路。可用于工业生产和家用电器等的控制。

一、电路工作原理

电路原理如图 18 所示。无光照射时，光敏电阻 RG 的阻值很大（ $1M\Omega$ 以上），555 时基集成电路的 2 脚、6 脚电压约为电源电压的 1/2（6V），3 脚输出低电平，KA 线圈无电，继电器释放。当有光线照射到光敏电阻 RG 上时，RG 阻值会大幅下降

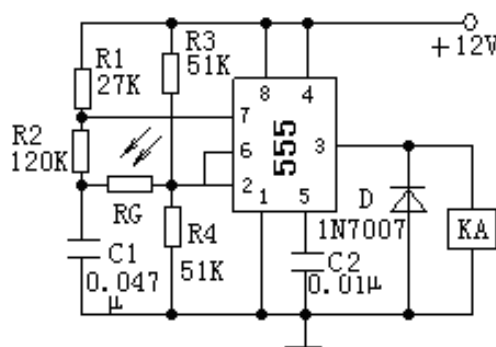


图 18 采用 555 集成电路的简易光电控制器电路图

（小于 $10K\Omega$ ），555 的 2 脚、6 脚电压降到电源电压的 1/3（4V）以下，

3 脚输出高电平，KA 线圈得电，继电器吸合，即使光照消失，KA 仍保持吸合状态。其后，如再有光线照射到光敏电阻 RG 上，则电容 C1 储存的电压通过 RG 加到 555 的 6 脚，使 6 脚的电压大于电源电压的 2/3（8V），3 脚输出低电平，KA 线圈失电，继电器释放，电路恢复到原始状态。光敏电阻 RG 每受光照射一次，电路的开关状态就转换一次。

二、元器件选择及制作调试

IC 用 NE555 集成电路，RG 应选用亮电阻值 $\leq 10K\Omega$ ；暗电阻值 $\geq 1M\Omega$ 的光敏电阻，其他元件无特殊要求，各元件参数见电路图。该电路安装完后装入一小塑料盒内，将光敏电阻 RG 外露，不需要调试就可正常工作。

电路 19 采用功率开关集成电路 TWH8751 的路灯自动控制器

本例介绍的光控路灯，在白天不工作，夜晚能自动点亮，可用于街道或农村场院等场合。

一、电路工作原理

电路原理如图 19 所示。

该光控路灯电路由电源电路和光控电路组成，如图所示。电源电路由电源变压器 T、整流二极管 VD1-VD4 和滤波电容器 C 组成。光控电路由光敏电阻器 RG、电阻器 R1、R2、可变电阻器 RP、电子开关集成电路 IC、继电器 K 和二极管 VD5 组成。交流 220V 电压经 T 降压、VD1-VD4 整流和 C 滤波后，为光控电路提供 +12V 工作电源。白天，RG 受光照射而呈低阻状态，使 IC 的 2 脚（选通端）和 4 脚（输出端）均为高电平，其内部的电子开关处于截

止状态，K 不吸合，路灯 EL 不亮。夜晚，RC 无光照射呈高阻状态，IC 的 2 脚变为低电平，其内部的电子开关接通，EL 点亮。调节 RP 的阻值，可改变光控的灵敏度。

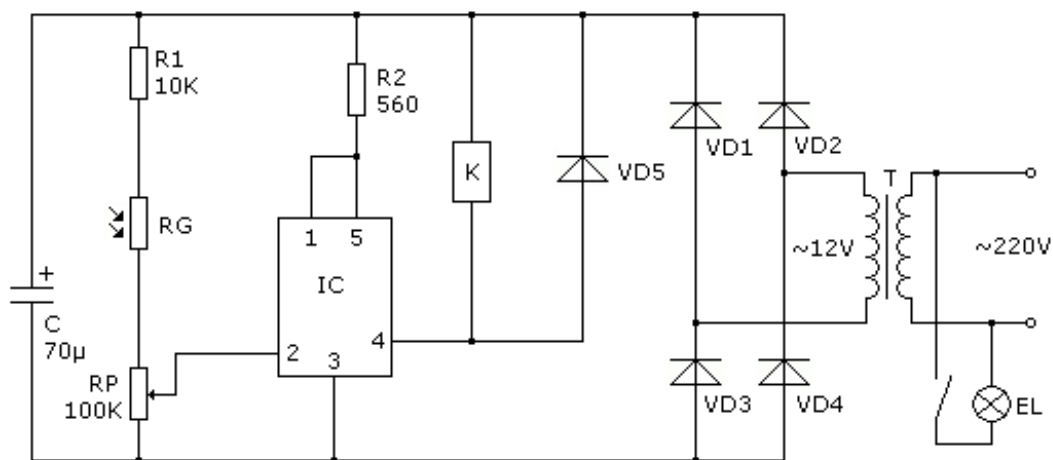


图 19 采用功率开关集成电路 TWH8751 的路灯自动控制器电路图

二、元器件选择

R1 和 R2 选用 1/4W 金属膜电阻器或碳膜电阻器。RP 选用实心可变电阻器。RG 选用 RG45 系列的光敏电阻器。C 选用耐压值为 16V 的铝电解电容器。VD1-VD5 选用 1N4001 或 IN4007 型硅整流二极管。IC 选用 TWH8751 型电子开关集成电路。K 选用 JZX-22F 型 (触头电流负荷为 IOA)12V 直流继电器，可将其两组常开触头并联使用。T 选用 3-5W、二次电压为 12V 的电源变压器。

三、制作与调试方法

制作时可自制印刷电路板，也可使用万能印刷电路板，电路安装完成后，只要线路正确，一般无需调试即可正常使用。

电路 20 采用双 D 触发器 CD4013 的路灯控制器

本例介绍的光控路灯采用 CD4013 双 D 触发器集成电路，电路结构简单、容易制作、工作稳定可靠。

一、电路工作原理

电路原理如图 20 所示。

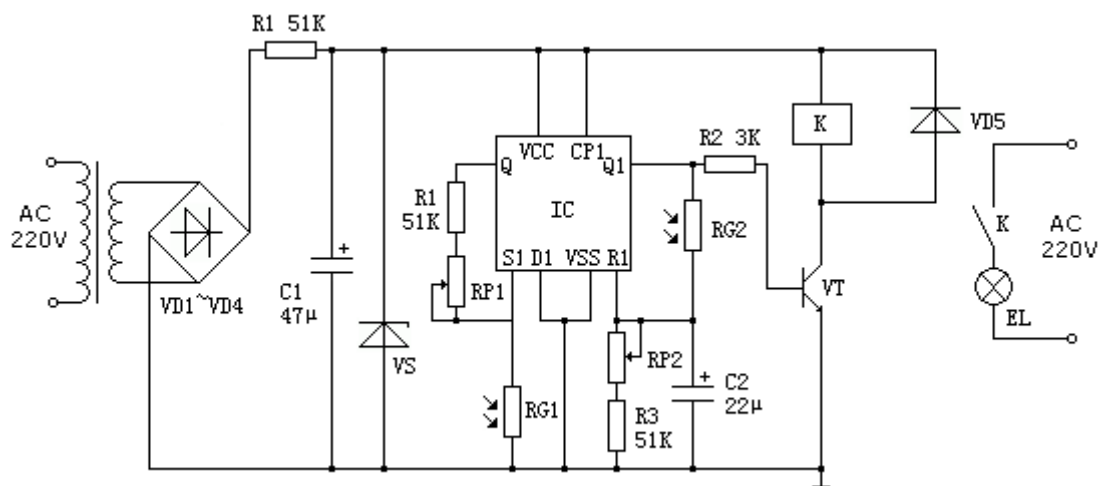


图 20 采用双 D 触发器 CD4013 的路灯控制器电路图

该光控路灯电路由电源电路、光控电路和控制执行电路组成。交流 220V 电压经 VD1~VD4 整流、R1 限流、C1 滤波及 VS 稳压后，为光控电路和执行电路提供+12V 工作电压。

白天，RG1 和 RG2 受光照射而呈低阻状态，IC 的 S1 端为低电平，R1 端为高电平，1 端输出低电平，VT 处于截止状态，K 处于释放状态，照明灯 EL 不亮。

夜晚，RG1 和 RG2 因无光照射或光照变弱而阻值增大，使 IC 的 S1 端变为高电平，R1 端变为低电平，Q1 端输出高电平，VT 饱和导通，K 通电吸和，其常开触头接通，EL 点亮。

天亮后，RG1 和 RG2 阻值下降，IC 的 Q1 端又输出低电平，VT 截止，K 释放，EL 熄灭。

二、元器件选择

IC 选用 CD4013 或 CC4013 型双 D 触发器集成电路，VT 选用 8050 或 9014 型硅 NPN 晶体管；RG1 和 RG2 选用 MG45 系列的光敏电阻器；VD1~VD5 均选用 IN4007 或 IN4004 型整流二极管。VS 选用 1W、12V 稳压管，C1 选用耐压 25V 的铝电解电容，C2 选用耐压 16V 的铝电解电容，RP1 和 RP2 选用普通电位器，R1 选用 2W 的金属膜电阻器，R2~R4 选用普通 1/8 或 1/4W 金属膜电阻器，K 选用 12V 直流继电器，其触头电流容量视 EL 功率而定。

三、制作与调试方法

电路元件选择正确，焊接无误后，即可使用，调节 RP1 和 RP2 的阻值，可以调节光控的灵敏度。

电路 21 使用氖灯的单键触摸开关

触摸式照明开关是一种非常实用的电子开关，用手触摸一下导电片，就能实现开关动作，使用方便可靠、电路简单、性能稳定、寿命长、节电效果明显。适合于爱好者自制。

一、电路工作原理

电路原理如图 21 所示。

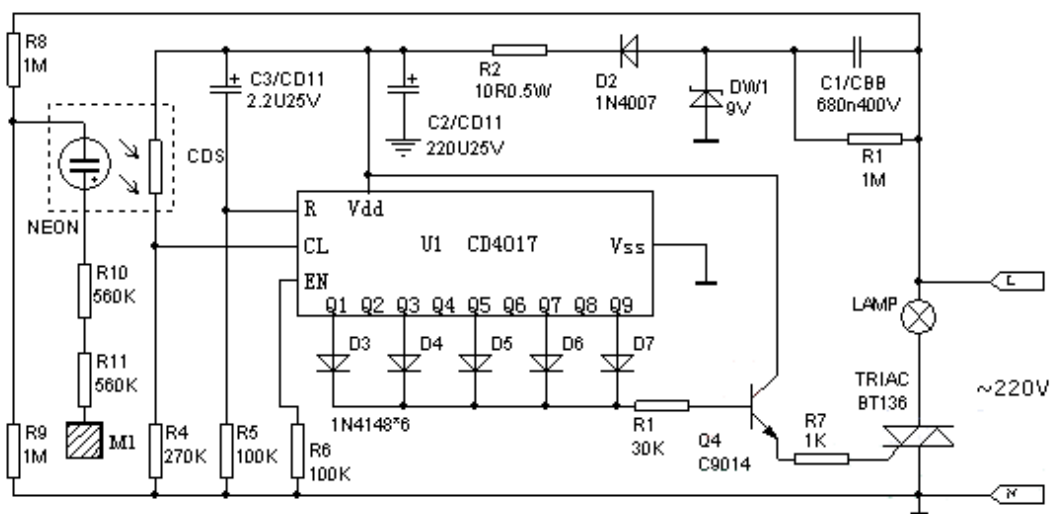


图 21 使用氖灯的单键触摸开关电路图

接通电源后，因 C3、R5 的微分作用，CD4017 自动复位清零，插座为断电状态。当人手触摸 M1 后，氖灯发光，CDS 的阻值减小使 U1 的 CL 端变为高电平，Q1 由此输出高电平，使 TRIAC 导通点亮灯泡。当人手再一次触摸 M1 后，U17 计数一次，Q1 变为低电平，Q2 输出高电平，依次类推，从而实现触摸开关功能。市电两输入线分别通过 R8、R9 接至触摸电路，因此安装时无需区分相线、零线。CDS 的亮阻为 20K，暗阻大于 2MΩ。

二、元器件选择与调试

IC 选用 CD4017 集成电路；可控硅选用 BT13；VT 选用 9014，C1 选用耐压值为 400V 的聚丙烯电容器；C2、C3 均选用耐压值为 25V 的铝电解电容器，DW1 选用 1W、9V 的硅稳压二极管。电阻选用 1/4W 或 1/8W 金属膜电阻器或碳膜电阻器。电路安装完成后，只要线路正确，一般无需调试即可正常使用。

电路 22 双键触摸式照明灯

本电路图使用两个触摸电极片，分别代替在实际生活中的开和关控制。

一、电路工作原理

双触摸式照明开关电路如图 22 所示。

VS 与 VD7 构成了开关回路。当人触摸到 M1（开）电极片时，人体通过 R4、VD5 整流后给 IC NE555 集成电路的 2 脚一个低电平信号（此时 IC NE555 集成电路接为 RS 触发器），输出脚 3 输出高电平，通过 R3 后触发 VS 的门极，VS 导通，电灯点亮。

当人触摸到 M2（关）电极片时，人体通过 R5、VD6 整流后给 IC NE555 集成电路的 6 脚一个低电平信号，输出脚 3 输出低电平，R1 提供的正向触发电压被 R3 通过集成电路的 3 脚对地短路，VS 失去触发电压，当交流过零时即关断，电灯熄灭。

二、元器件选择

IC 选用 NE 555 型集成电路；VS 选用 2N6565 型普通塑封小型单向晶闸管；VD1~VD4 选

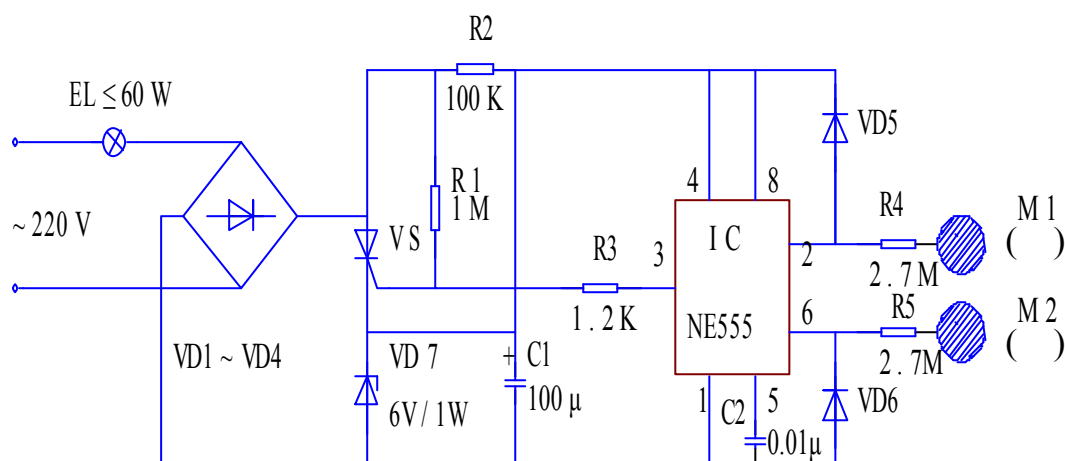


图 22 双键触摸式照明灯电路图

用 IN4007 硅整流二极管；VD7 选用 6.2V、1W 的 2CW105 硅稳压二极管；VD6、VD7 选用 IN4148 型硅开关二极管；R1~R5 均选用 RTX—1/8W 型碳膜电阻器；C1 选用 CD11—16V 型电解电容；C2 选用 C' I' I 型瓷介电容器。

三、制作与调试方法

本电路结构简单、使用方便，只要焊接正确，选用元件正确都能正常工作。由于本电路负载的能力受到稳压管 VD7 的限制，所以负载的功率不宜大于 60W。

电路 23 触摸式延时照明灯

本电路安装在家里的台灯上具有触摸自熄灭的功能，在过道或家里的卧室中，只要用手摸下台灯上的金属装饰，台灯就会自动点亮，几分钟后，它自动熄灭，对夜间照明提供了方便。

一、电路工作原理

电路原理如图 23 所示。

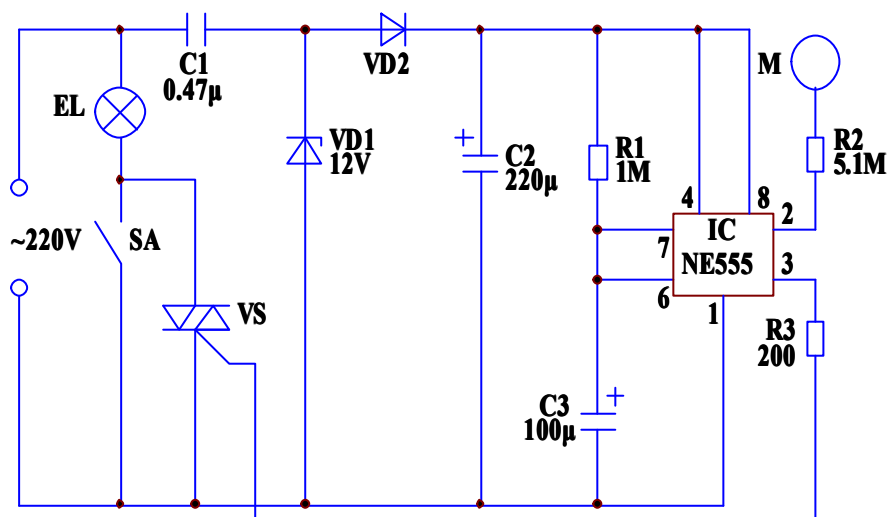


图 23 触摸式延时照明灯电路图

在闭合 SA 时，台灯点亮，不受延时控制电路的控制。当断开 SA 时，如果触摸到电极

片 M 时，通过 R2 将使得 IC NE555 集成电路的 2 脚的低电平触发端，3 脚翻转为高电平，触发 VS 导通，台灯被点亮。此时，C3 开始充电，当充电结束后，6 脚变为高电平，3 脚翻转为低电平，VS 由于失去触发电流而处于截至状态，台灯熄灭。

220V 的交流电压经过 C1、VD2、VD1、C2 后，使得 C2 两端能输出 12V 的直流电压，供给集成电路 IC。

二、元器件选择

IC 集成电路选 NE555；VS 选用触发电流较小的小型塑封的 MAC9A4A 双向晶闸管；VD2 选用 12V、0.5W 型 2CW60 稳压二极管；VD1 选用 IN4004 硅整流二极管；R2 选用 RJ—1/4W 型金属膜电阻器；R1、R3 选用 RTX—1/8W 碳膜型电阻器；C1 选用 CBB/3—400V 型聚丙烯电容器；C2、C3 选用 CD11—16V 型电解电容器。

三、制作与调试方法

本电路结构简单，只要焊接正确，元器件选用正确都能正常工作。通过调节 R1、C3 可以调节台灯发光的时间。

电路 24 家用简易闪烁壁灯控制器

现代家庭使用装饰性壁灯越来越普遍，但一般市售的壁灯都不会闪烁，本文所介绍的电路制作容易，用来改造一种市售的双头壁灯，可使两灯轮流发光、用于生日、节日、婚礼等喜庆场合，可增不少乐趣。

一、电路工作原理

电路原理如图 24 所示。

D1、D2、R1、C3 组成简易电阻降压半波整流稳压电路，输出约 12V 直流电给 IC 供电。与非门 I、II 组成多谐振荡器，通过调节 RP1、RP2 可改变振荡频率。D3 起隔离作用，防止调整 RP1 时影响 RP2 设定的时间。电路起振后，与非门输出端就交替输出高电平和低电平。当③脚输出高电平时，晶闸管 VS1 触发导通，A 灯亮，此时④脚为低电平，B 灯不亮；当③脚输出低电平时，晶闸管 VS1 关断，A 灯灭，此时④脚为高电平，晶闸管 VS2 触发导通，B 灯亮。C1、C2 的作用是消除干扰，防止误触发。

二、元器件选择

IC 为 2 输入四与非门 CD4011，这里只选用其中两个门，另两个不用。VS1、VS2 可用小型塑封晶闸管 MCR100—8。灯 A、B 最好选用两种不同颜色的灯，这样闪烁起来更美观。

图 24 家用简易闪烁壁灯控制器电路图

电阻选用 1/4W 或 1/8W 金属膜电阻器或碳膜电阻器，其它元器件均无特殊要求，可按图标示选用。

三、制作与调试方法

调试可根据自己的爱好先调节 RP2，设定一个时间，再调节 RP1 使两灯闪光周期相等。取得合适的闪烁频率之后，再把线路板放在壁灯底座里即成。

电路 25 自动应急灯电路

本例介绍的自动应急灯，在白天或夜晚有灯光时不工作，当夜晚关灯后或停电时能自动点亮，延时一段时间后能自动熄灭。

一、电路工作原理

电路原理如图 25 所示。

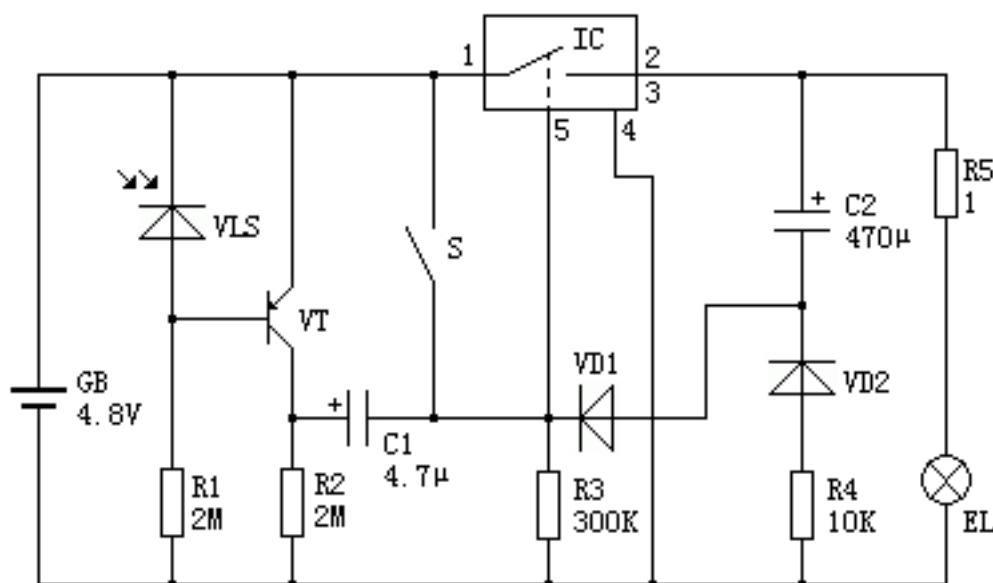


图 25 自动应急灯电路图

该自动应急灯电路由光控灯电路、电子开关电路和延时照明电路组成。在白天或晚上有灯光时，光敏二极管 VLS 受光照射而呈低阻状态，VT 截止，IC 内部的电子开关因⑤脚电压为 0V 而处于关断状态，EL 不亮。此时整机的耗电极低。当夜晚光线由强逐渐变弱时，VLS 的内阻也开始缓慢的增大，VT 由截止转入导通状态，R2 上的电压也逐渐增大，但由于 C1 的隔直作用，此缓慢变化的电压仍不能使 IC 的⑤脚电压高于 1.6V，故 EL 仍不会点亮。

若晚上关灯或停电时，光线突然变得很弱，则 VLS 呈高阻状态，VT 迅速饱和导通，在 R2 上产生较大的电压降。由于 C1 上电压不能突变，故在 IC 的⑤脚上产生一个大于 1.6V 的触发电压，使 IC 内部的电子开关接通，EL 通电点亮。与此同时，+4.8V 电压通过 R3、VD1 和 IC 对 C2 充电，以保证即使 VT 截止，IC 的⑤脚仍会有 1.6V 以上的电压，IC 内部的电子开关仍维持接通状态，EL 仍维持点亮。

随着 C2 的充电，IC 的⑤脚电压逐渐降低，当该电压低于 1.6V 时，IC 内部的电子开关关断，EL 熄灭，C2 通过 R5、EL、R4 和 VD2 放电，为下次工作做准备。

若将 S 接通，该应急灯可用于停电时的连续照明。

二、元器件选择及调试

IC 选用 TWH8778 型电子开关集成电路，VT 选用 9015 或 8550 型硅 PNP 晶体管；VLS 选用 2DU 系列的光敏二极管；VD1 和 VD2 均选用 IN4007 或 IN4148 型整流二极管。C1 和

C2 选用耐压 10V 以上铝电解电容，R1~R4 选用普通 1/8 或 1/4W 金属膜电阻器，R5 选用 1W 的金属膜电阻器，EL 选用 3.8V、0.3A 的手电筒用小电珠，S 选用小型拨动式开关，GB 用电池供电。全部电路按图安装完毕后即可正常工作，无需调试。

电路 26 12V 供电的电子节能灯

本设计采用 12V 蓄电池供电，可点亮节能灯，在无市电或停电的场合非常实用。

一、电路工作原理

电路原理如图 26 所示。

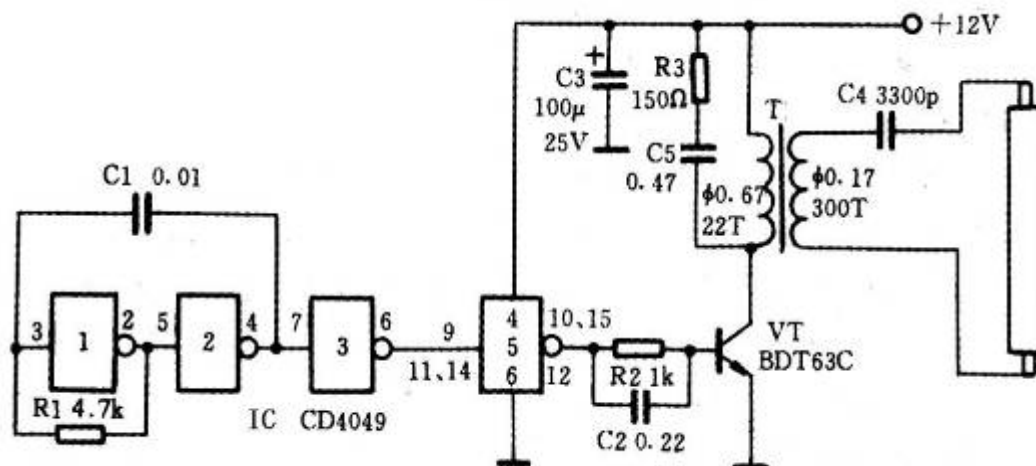


图 26 12V 供电电子节能灯电路原理图

图中 IC 是 CMOS 反相器，其内部非门 1、2 与 R1 和 C1 组成频率为 15KHz 的方波发生器。经 IC 内部非门 3 缓冲后，送入内部非门 4、5 和 6，三个非门的输入、输出端并联一起推动逆变管 VT 工作，以增大激励电流。经 VT 放大后的方波电压通过 T 和 C4 等元件组成的谐振升压电路后，可达到 350V 左右的空载电压，并形成近似正弦波的电流，可点燃 5~18W 的节能灯。

二、元器件选择

集成电路 IC 选用 CMOS 反相器 CD4049，容易起振，且振幅大。VT 选用 BDT63C 型达林顿三极管，也可使用类似型号或用复合管代替，要求耐压 500V、最大集电极电流 5A、截止频率 10MHz 以上。谐振变压器 T 采用 6.5×6 EI 型铁氧体磁芯，初级用 Φ0.67 高强度漆包线绕 22 匝，次级用 Φ0.17 高强度漆包线绕 300 匝。电阻 R 可选用普通 1/8 或 1/4W 碳膜电阻器。电容 C1、C2 和 C5 选用瓷介电容或涤纶电容；C3 选用普通铝电解电容器；C4 选用聚丙烯电容，要求耐压为 250V 以上。电路采用 12V 供电，可使用蓄电池，如摩托车电瓶来供电。

三、制作与调试方法

制作时可自制印刷电路板，也可使用万能印刷电路板，电路板尺寸大概在 58mm×35mm，电路安装完成后，要对 T 和 C4 进行认真调节，不断调节变压器 T 的磁芯空气隙和 C4 容量，C4 调节范围在 2200pF~6800pF，一般节能灯功率越大，变压器 T 的磁芯空气隙也要调大。经过调节，直至使节能灯得到最佳亮度。另外，应注意通断电路时应控制电源正极，而不要控制负极，否则易使 VT 击穿。

电路 27 高响度警音发生器

本警音发生器电路简单，工作性能稳定可靠，工作电压 6V-12V，适合在汽车、摩托车上作警笛使用。

一、电路工作原理

电路原理如图 27 所示。

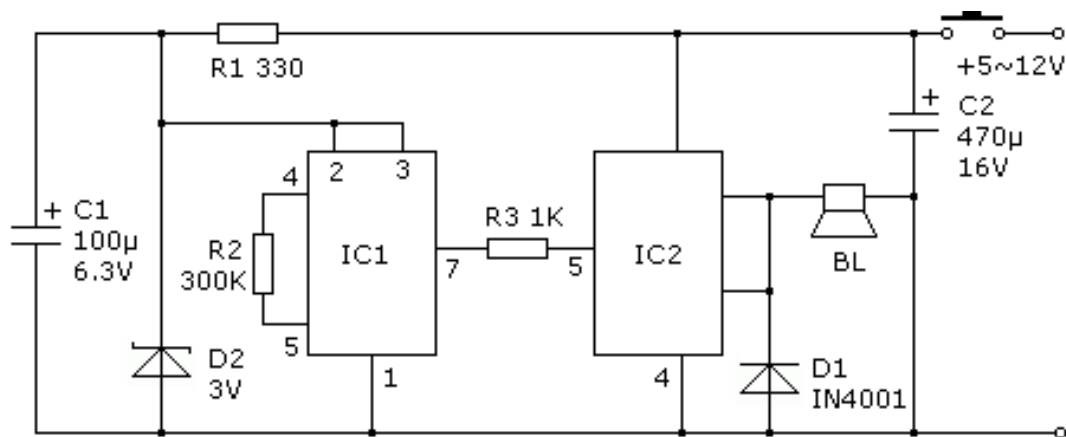


图 27 高响度警音发生器电路图

本电路主要由发声集成电路 KD~9561 和开关集成电路 TWH8778 组成，工作时，由 KD-9561 输出警音信号，经 TWH8778 大电流开关集成电路处理放大后，推动扬声器发出洪亮的报警声。

二、元器件的选择

IC 用 KD-9561 发声 IC，也可以选用 KD-9562 发声 IC，按要求接线使之发出警音报警信号。IC2 选用 TWH8778 开关电路，当电源电压为 12V 时，喇叭 BL 应选择 8Ω、3W 以上的扬声器或专用号筒式扬声器，限流电阻 R1 的阻值 300Ω~510Ω，D2 选用 3V 稳压管，D1 为电路保护二极管，可以选用 1N4001。

三、制作和调试方法

电路安装完成后，只要线路正确，一般无需调试即可正常使用。

电路 28 电子仿声驱鼠器

猫是老鼠的天敌，利用电子装置来模拟猫叫声驱鼠是一种有效的方法。由于是电子装置，猫叫声可大可小，可快可慢，间隔时间可长可短，且电路结构简单、成本低廉，适合电子爱好者自制用于家庭。

一、电路工作原理

电路工作原理如图 28 所示。

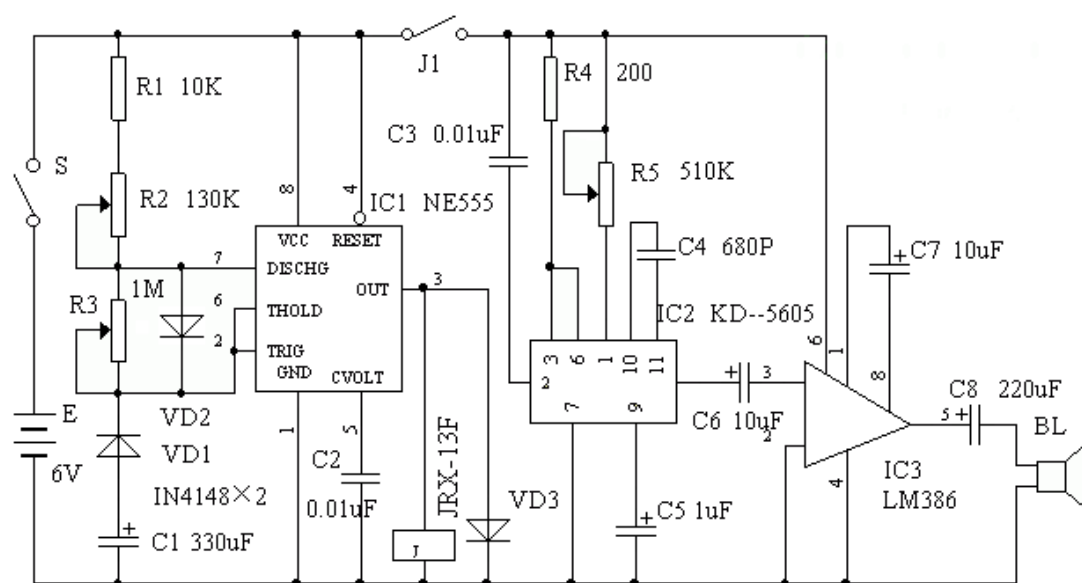


图 28 电子仿声驱鼠器电路图

由时间控制电路、猫叫声发生电路、功率放大电路等组成。时间控制电路是由时基电路 IC1 NE555 及其外围阻容元件、二极管等组成。它是一个占空比可调的脉冲振荡器，其占空比由 R2 和 R3 控制。猫叫声发生电路由一块 CMOS 集成电路 IC2 KD-5605 担任，利用存贮技术将猫叫声固化在电路内部。功率放大器采用价廉物美的通用小功率音频放大集成电路 IC3 LM386，它的特点是外围元件极少，电压范围宽，失真度小，装配简单。

合上电源开关 S，IC1 便通电工作，在 IC1 的输出端③脚上不断有脉冲输出。有脉冲时，继电器 J 励磁吸合，其常开触点 J1 接通，使后级电路获得电源而工作，发生猫叫声，每触发一次 IC2，就有一声猫叫输出，经 IC3 功率放大后，推动扬声器 BL 发出宏亮逼真的声音。使老鼠们闻声丧胆，达到驱鼠的目的。

二、元器件的选择

IC1 选用 555 型时基集成电路；IC2 选用 KD-5605 音效集成电路；IC3 选用 LM386。继电器选用 JRX-13F 小型继电器，喇叭 BL 应选择 8Ω、3W 以上的扬声器或专用号筒式扬声器，其余器件无特殊要求。

三、制作和调试方法

电路安装完成后，只要线路正确，一般无需调试即可正常使用。

电路 29 由 HY560 构成的语音录放电路

本电路是一个简易的录音电路，具有体积小、省电、并且不需要磁带的简易录音电路。

一、电路工作原理

电路原理如图 29 所示。

本电路是通过应用一块全电子数码录音集成电路 HY560 来实现电路功能的，HY560 的

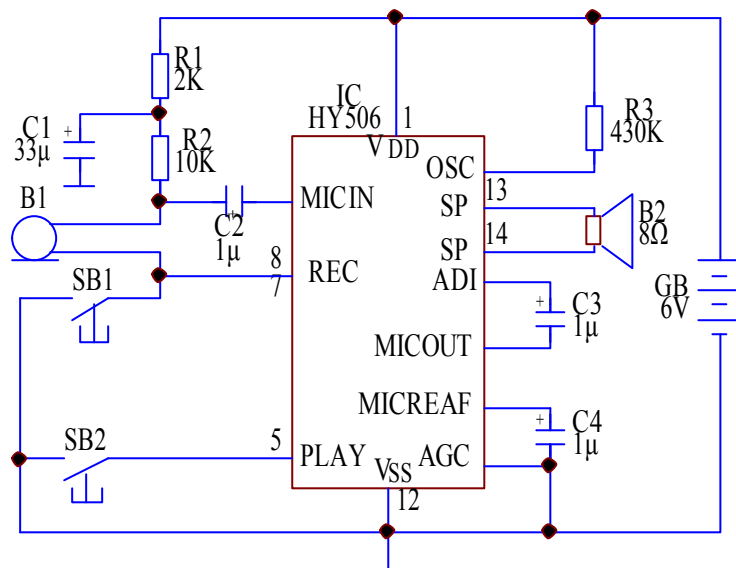


图 29 由 HY560 构成的语音录放电路图

内部含有：话筒放大电路、自动增益控制电路、模/数转换电路、数/模转换电路、静态存储器、逻辑控制电路、音频放大器等单元组成。

在使用时，按下 SB1（录音按钮），声音信号将由话筒 B1 接受，并转换为电信号，经话筒放大电路后，再转换为数字信号存储到静态存储器中。当按下按钮 SB2（放音按钮）时，从静态存储器中把所存的数字录音信号取出，通过数/模转换电路后，把数字信号转换为模拟信号（电信号），经音频放大电路后，去驱动扬声器，从而发出声音。

二、元器件的选择

本电路元器件没有特殊要求，可根据电路图给出参数来选择。

三、制作和调试方法

组装后无须调试即可使用。

电路 30 闪烁灯光门铃电路

闪烁灯光门铃不仅具有门铃的声音还可以通过家里的门灯发出闪烁的灯光，适用于室内嘈杂环境时使用，也适用于有聋哑人的家庭。

一、电路工作原理

电路原理如图 30 所示。

由基本的门铃电路和灯光、声音延迟控制电路两部分组成。按下门铃按钮 SB，IC1 KD9300 音乐集成电路的 TRIG 端得到一个高电平，O/P 输出音乐集成电路中所储存的音乐信号，并通过三极管 VT 9013 的放大后从扬声器 B 中发出音乐。三极管 VT1 组成的放大电路通过集电极向三极管 VT2 基极输入一个放大信号，在二极管 VD1 的整流作用下，使得三极管 VT2 饱和导通。光耦合器 IC2 中的发光二极管发出亮光，使得光耦合器的 4、5 脚之间呈现低阻抗性，使得 IC3 555 时基电路的 4 脚为高电平，IC3 电路开始起振（IC3 555 时基电路接成低频自激振荡），3 脚输出低频方波脉冲，通过 R3 触发晶闸管 VT3 的门极，VT3 导通，门灯开始闪烁。当音乐播完后，扬声器 B 停止发声，三极管 VT1、VT2 截止，使得 IC2 光耦合电路的 4、5 脚之间呈现高阻抗性，则 IC3 555 时基电路的 4 脚为低电平，使得 555 电路处于强制复位状态，此时 3 脚输出低电平，晶闸管 VT3 在交流过零时截止，门灯熄灭。此时电路处于等待下次按钮 SB 按下的初始状态。

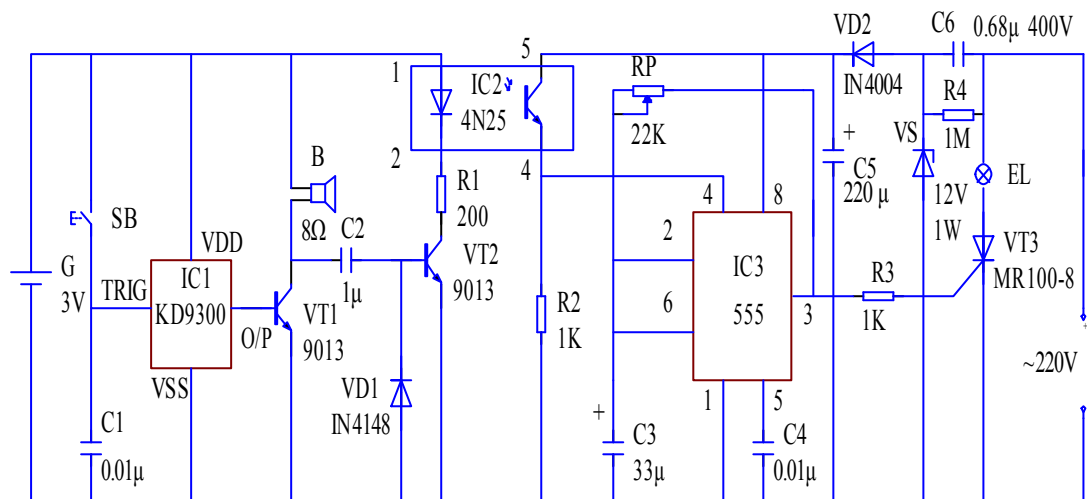


图 30 闪烁灯光门铃电路图

二、元器件的选择

555 集成电路选用 NE555、 μ A555、SL555 等时基集成电路；IC1 选用普通的门铃芯片如 KD9300；光耦合器选用 4N25 型光耦合器；三极管 VT1、VT2 选用硅 NPN 型 9013，要求 $\beta \geq 100$ ；电阻器可选用 RTX—1/4W 型碳膜电阻器；晶闸管 VT3 选用 MR100—8 型；扬声器选用 $\Phi 27\text{mm} \times 9\text{mm}$ 、8 Ω 、0.1W 超薄微型动圈式扬声器；C1、C2、C4 选用瓷介电容器；C3、C5 选用电解电容器；C6 选用 CBB—400 型聚丙烯电容器；VD1 选用 IN4004 型硅整流二极管；VS 选用 12V、1W 的 2CW105 硅稳压二极管。

三、制作和调试方法

本电路结构简单、使用方便，只要焊接正确，选用元件正确都能正常工作。

电路 31 由 LM386 构成的 3W 简易 OCL 功放电路

该电路是使用低功耗集成功率放大器 LM386 构成的 OCL 功放电路，电路结构简单，容易调试，非常适于自制。

一、电路工作原理

电路原理如图 31 所示。

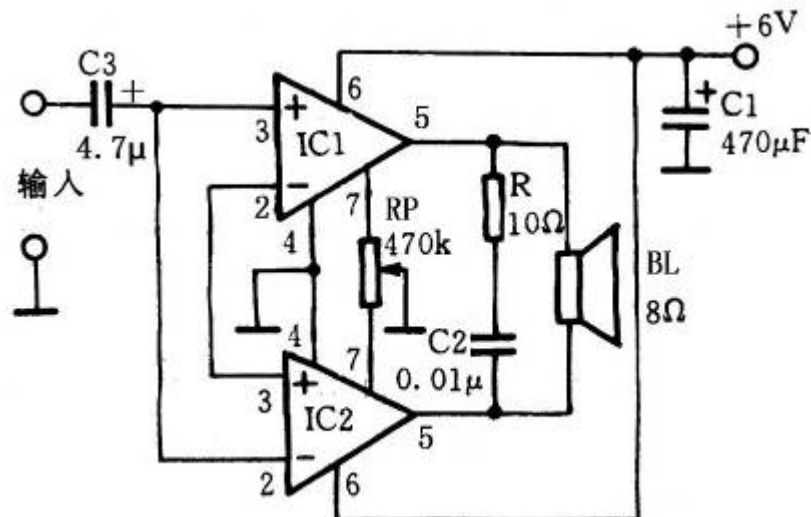


图 31 由 LM386 构成的 3W 简易 OCL 功放电路图

图中 IC1 和 IC2 是两片集成功放 LM386，接成 OCL 电路。C1 起到电源滤波及退耦作用，C3 为输入耦合电容，R1 和 C2 起到防止电路自激的功能，RP 为静态平衡调节电位器。

二、元器件的选择

IC1 和 IC2 选用集成功放电路 LM386，具有功耗低、电压适应范围宽、频响范围宽和外围元件少等特点。其工作电压为 4V~16V，如图中工作电压为 6V 时，额定输出功率可以达到 3W，适宜用来推动小音箱或作为设备的语音提示及报警功放。电阻 R 选用 1/2W 金属膜电阻器。电容 C1 选用耐压为 16V 的铝电解电容器；C2 选用聚丙烯电容，C3 选用钽电解电容。RP 选用有机实芯电位器。扬声器 BL 根据实际需要选用 8Ω，额定功率在 10W 以下的扬声器或音箱。

三、制作和调试方法

电路安装完成后，将音频信号输入端接地，调整 RP，使 IC1 和 IC2 的两只 5 脚输出直流电压相等即可。由于 LM386 外接元件少，一般情况下都可正常工作。电路可安装在自制的印刷电路板上，也可在万能印刷电路板上来进行焊接。

电路 32 由 TDA2009 构成的 1W 高保真 BTL 功率放大器

这里介绍一种无需调试、保真度高、成本低廉的 BTL 功率放大电路，并且可以根据自己的情况选取末级功放集成电路，由于通用性强，给音响爱好者制作带来极大方便。

一、电路工作原理

电路原理如图 32 所示。

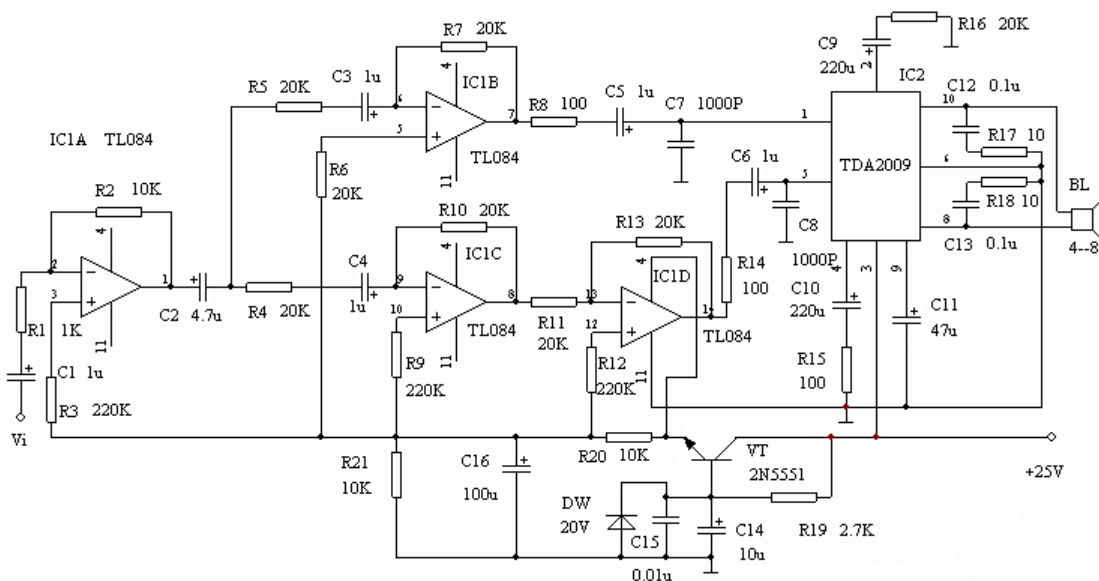


图 32 由 TDA2009 构成的 1W 高保真 BTL 功率放大器电路图

这里只给出了其中一个通道的电路图，另一个通道完全相同。音频信号从电路的 A 端输入，经运算放大器 IC1 放大后（放大倍数由 R1、R2 决定），一路经 IC2 作反相放大，其增益为 1；另一路经 IC3、IC4 作两次反相放大，增益仍然为 1，其实质是 IC3、IC4 共同构成增益为 1 的正相放大器，所以在 IC2 的 B 端和 IC4 的 C 端得到的是两个大相等而相位相反的音频信号。这两个互为反相的音频信号分别通过 R9、C5 和 R10、C6 加到双音频功率放大集成电路 IC5（TDA2009）的①和⑤脚端，这两个输入端是同相输入和反相输入端，因

此在 IC5 的内部进行功率放大后，分别从 IC5 的⑩脚和⑧脚输出，推动扬声器 BL。

二、元器件的选择

IC1~IC4 选用 TL084，IC5 选用 TDA2009；VT 选用 2N5551 型硅三极管，BL 选用 BL 选用 8Ω、1W 电动扬声器；其余器件均无特殊要求，可按图上标示选用。

三、制作和调试方法

由于本电路设计的通用性，因此，任何 OTL 或 OCL 输出的双功率放大集成电路，都可以与差放放大器的 B、C 两端驳接，从而构成 BTL 放大器。读者如果有兴趣的话，还可以插入 RC 衰减式音调控制电路，将会收到更好的效果。

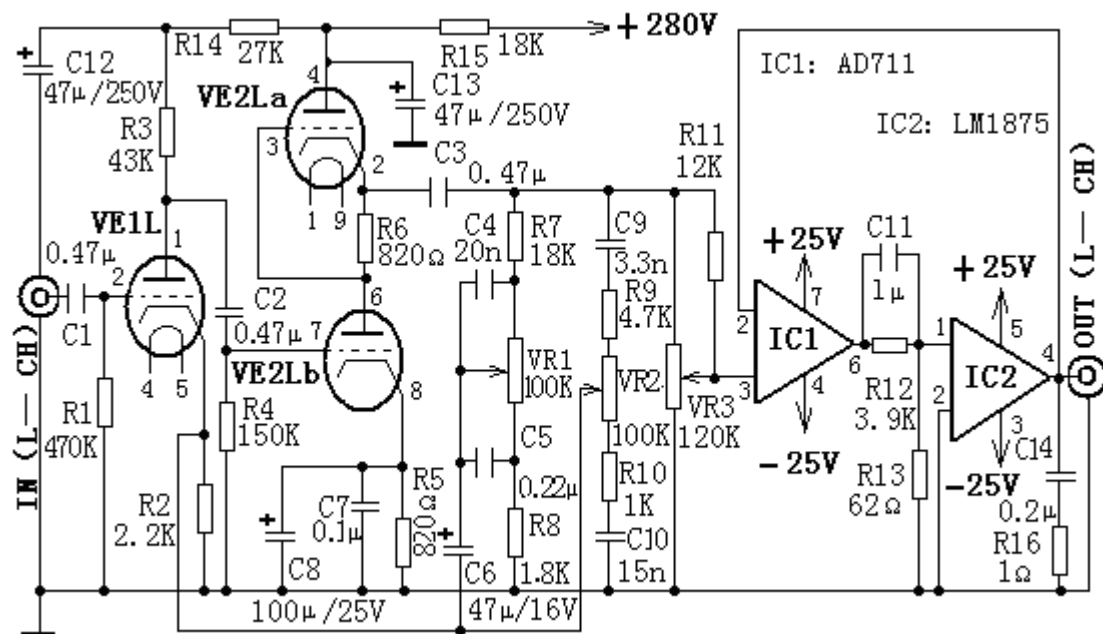
电路 33 具有音调控制功能的 25W 混合式 Hi-Fi 放大器

现代电子技术应用中电子管的使用虽然已经较少，但由于电子管有晶体管不可替代的一些优越特性，所以在部分领域特别是音响电路中还受到人们的亲睐。这是一款由“靓”音电子管和音响集成电路联合组成的混合放大器。该放大器由电子管作前级，音响专用集成电路 AD711 和 LM1875 作后级，电路失真小、输出阻抗低、动态范围大，能保证良好的音质。因与集成电路结合，电路简单，适合于爱好者，特别是“发烧友”自制。也可供音响企业相关技术人员设计音响产品时参考。

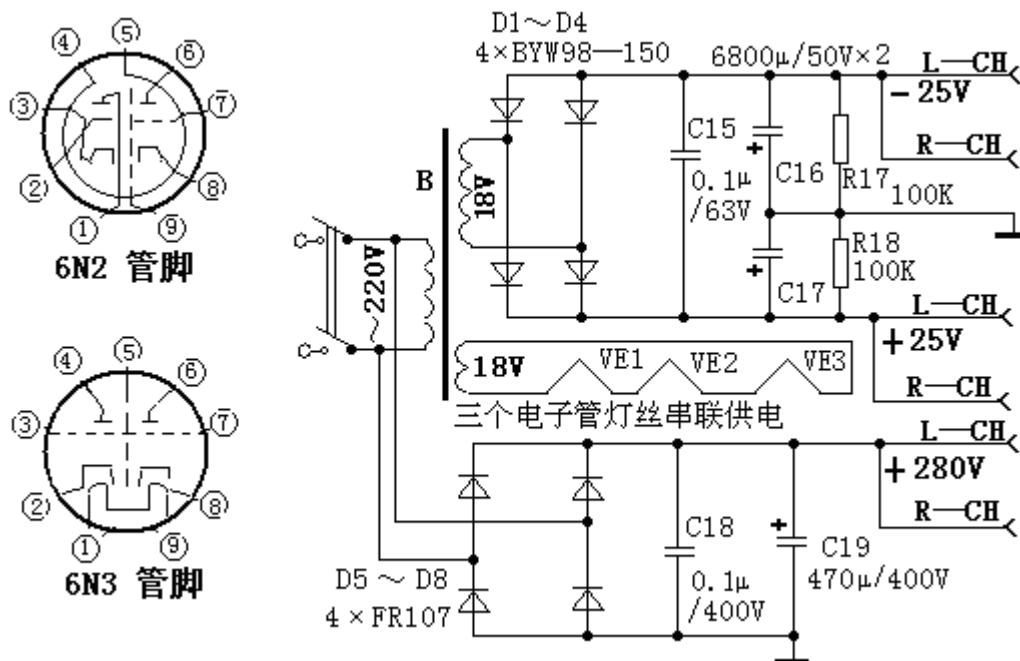
一、电路工作原理

电路原理如图 33 所示。

此电路只画出左声道部分，右声道略。电路选用双三极 6N2 型电子管构成线路输入放大器（6N2 的一半 VE1L 用于左一声道，另半 VE1R 用于右声道）。R2 为输入级的直流偏置电阻，屏流 I_{ao} 流经 R2 时，产生约 1.5V 的直流电压 E_g，通过栅漏电阻 R1 加到 VE1L 的栅极，形成线路放大器的负栅压。此时 VE1L 工作在甲类状态，具有良好的线性。R2 的另一



(a) 主电路图



(b) 整机供电电路

图 33 具有音调控制功能的 25W 混合式 Hi-Fi 放大器电路图

个作用是对音源信号产生适当的交流反馈，使失真进一步降低，稳定性进一步提高；R2 的第三个作用是形成音调反馈。本输入级具有数百千欧的高输入阻抗、动态范围大、瞬态响应好等突出优点，这正是 Hi-Fi 前级所必须的。

衰减式音调控制网络 (TCN) 安插在前后级之间。从 SRPP 电路上的 VE2La 阴极 K 输出的音频信号一路经音量电位器 VR3 送入后级集成电路 IC1 的 3 脚；另一路则经 TCN 网络馈至线路放大器 VE1L 的阴极。这种组合形式可以有效地抑制燥声和失真，又能保持衰减式 TCN 的调节特性。

信号经 VE1L 放大后从阳极输出，通过电容 C2 耦合到由高频特性优良的电子管 6N3 组成的功放激励器 VE2，其内部的两个三极管接成并联调节推挽式电路 SRPP。该电路的特点是失真小、输出阻抗低、动态范围大，完全适应由 IC、FET、TR、VAL 等构成的各类功率放大器。

在图(a)中，电容 C4、C5，电阻 R7、R8 和电位器 VR1 构成低音调控制网络。当 VR1 上调时，C5、C4 组成的网络对低音频信号的负反馈量增加，低音相对减弱；反之 VR1 下调时则低音会相对增强。

电容 C9、C10，电阻 R9、R10 和电位器 VR2 组成高音调控制网络。当 VR2 上调时，高音频信号的负反馈量增加，高音相对减弱；反之 VR2 下调时则高音会相对增强。

在功放电路中，希望得到高保真、大功率输出，一般的功率运放为负载提供较大功率并不困难，但多数都存在失真大、线性差的缺点。如果在大功率 IC 前端插入一片线性好、失真小的精密运放 IC1，使功放 IC2 处于 IC1 的反馈环节中，就能达到扬长避短的功效。这种连接方式称为“涡轮增压式组合” (TCC)。集成电路 IC1 (AD711) 和 IC2 (LM1875) 组成 TCC 功放后级，在 TCC 网络中由 C11、R12、R13 构成 RC 网络，为音频信号提供适度的相位补偿，使 IC1、IC2 频响区域稳定。

图 (b) 为整机供电电路图。电子管前级高压由市电整流直接产生 280V 直流电提供，

两只电子管的三个灯丝串联，由一组交流 18V 供电使电路大为简洁。另一组交流 18V 经桥式整流、C15、C16、C17、滤波产生±25V 为 IC1、IC2 供电。

二、元器件的选择

电子管 VE1 选择 6N2、VE2 选择 6N3，集成电路 IC1 选择 AD711、IC2 选择 LM1875，低压滤波电容 C16、C17 选择 70VW 系列，高压滤波电容 C19 选择 CD17H 系列，C15 选择涤纶电容，C18 选择聚丙烯电容，C6、C8 选择钽电解电容，C12、C13 选 CD03HV 型高压电解电容。全部电阻选用金属膜系列。电位器选用 KK210 系列。元件参数以电路图标注为准来选择。

三、制作和调试方法

按要求选择元器件、正确安装，就可一次成功，无需调试。电子管应采用电子管座安装，集成电路应尽量远离电子管，避免集成电路过热。电路安装好后，应装入一个带有散热孔的机箱内，并将音量电位器、高低音调电位器安在机箱面板上，便于使用调整。

电路 34 超级广场效果的耳机放大器

用头戴式耳机，尤其是小型耳机听音乐，总感到音乐味不够足，在低频段的效果更差。因此用本机增强耳机的低频特性，并采用立体声反相合成的办法，加上内藏简易矩阵环绕声电路，能获得强劲的低音和在较宽的范围内展宽音域。本机称为超级广场效果。这种扣人心弦的力量，不亚于实况立体声。

一、电路工作原理

电路原理如图 34 所示。

由电阻电容组成的低频增强电路。利用功率放大器 IC 的反馈输入，组成立体声反相合成电路。利用功率放大器 IC 组成头戴耳机的驱动电路。从输入端 IC 之间的电阻电容起到增强低频特性的作用，因为加有电位器，低频部分的增强量可在 0--10 倍之间连续可调。立体声反相合成电路 IC 2 脚和 8 脚的直流耦合电容之后，由 0.47μF 和 50K 的电位器组成。在此电路中，把立体声的广场效果成分中的高音部分左右分别反相后合成，起到增强效果的作用。用东芝 TA7376P 推动头戴式耳机。这种 IC 内藏两个通道，外接元件少，可在低电压下工作。负载阻抗较低时，可重放出动人效果的低频声音。电源若改用 5# 电池，用四只串联，电压为 6V，可直接驱动高输出的扬声器。若将三个 200μF/10V 的电容增加到 1000μF 左右，可获得更好的效果。

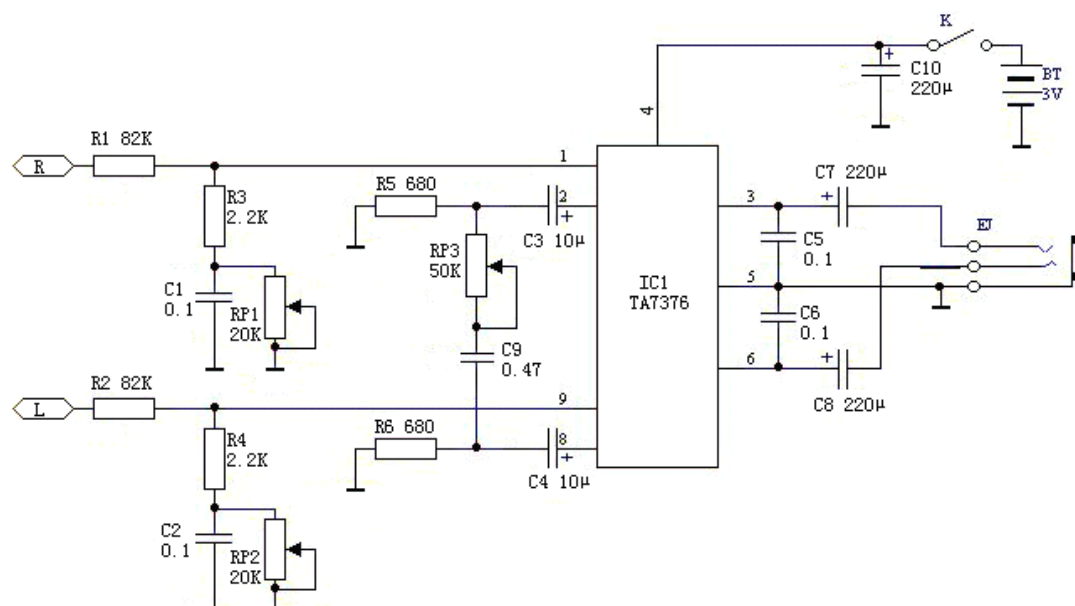


图 34 超级广场效果的耳机放大器电路图

二、元器件的选择

所有元件没有什么特殊的。0.1 μ F 和 0.47 μ F 的电容器用独石电容，其它的用电解电容。电位器中，20K 为双连电位器，50K 用带开关电位器。电阻无特殊要求，选用普通 1/8 或 1/4W 金属膜电阻器。插头用立体声插头。

三、制作和调试方法

制作极其简单，即使是初学者，有一天的时间就足够了。要留心 IC 的脚和电解电容的极性。、电位器的接线比较凌乱，不要搞错了。若没有接线错误和焊接不良，一定会马到成功。接入头戴式立体声耳机或普通耳机，装入电池，打开开关。若两个旋钮配合得好，收听音乐可得到极其感人的效果。根据聆听的音乐和音源适当的调整，这就是本机的使用方法要点。不用说，和小型音响，电视，CD 相连会得到更佳的效果。

电路 35 家用电器过压自动断电装置

家用电器在使用过程中，因为市电的不稳定常常受到影响，使用寿命降低，严重的还容易因电压激增而烧毁。本例介绍的过压自动断电可以很好的解决这一问题。

一、电路工作原理

电路原理如图 35 所示。

220V 市电经 C1、VD1、DW1 为开关集成电路提供稳定的 12V 工作电压，VD3、R2 和 RP1 构成分压采样电路。当市电电压正常时，DW2 不能导通，TWH8778 第⑤脚工作电压低于 1.6V，继电器 J 不吸合，市电经 J-1 常闭触点为 CZ 插座正常供电；当市电电压高出正常置时，DW2 击穿导通，TWH8778 第⑤脚电位上升到 1.6V，使 IC 翻转，第③脚输出高电平，继电器吸合，用电器供电立即切断，从而避免了因过压给用电器带来的危害。

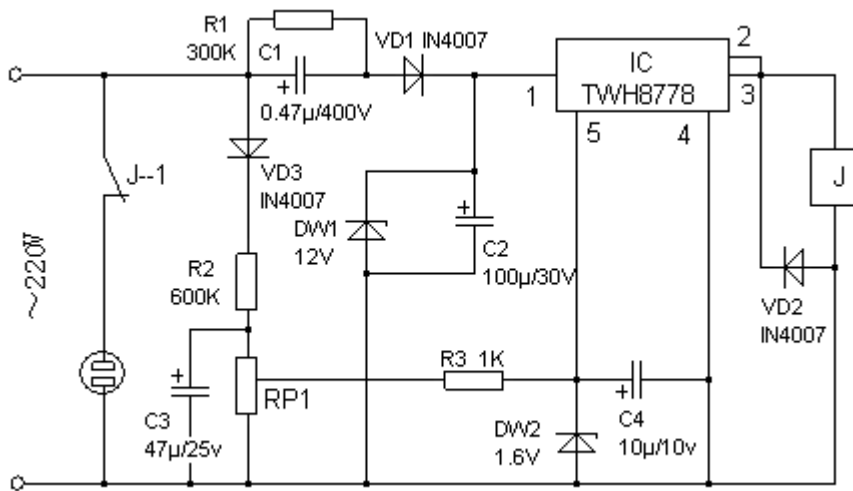


图 35 家用电器过压自动断电装置电路图

二、元器件选择

C1 选用 0.47 μ /400V 的电解电容，继电器 J 选用 6V 直流接触器；RP 选用普通微调电位器，芯片 IC 可用 TWH8778 型电子开关或 TWH8752 型电子开关。

三、制作和调试方法

本装置焊接无误后，将市电接至调压器的输入端，配合调压器并仔细调节 RP1，使继电器

器 J 在电压为 250V 时吸合，然后将本电路接入市电网即可正常工作。

电路 36 电话自动录音控制器

利用本电路作为电话自动录音时，不需在来电时手动打开录音机，只要当电话来时，拿起电话皆可自动录音。

一、电路工作原理

电路原理如图 36 所示。

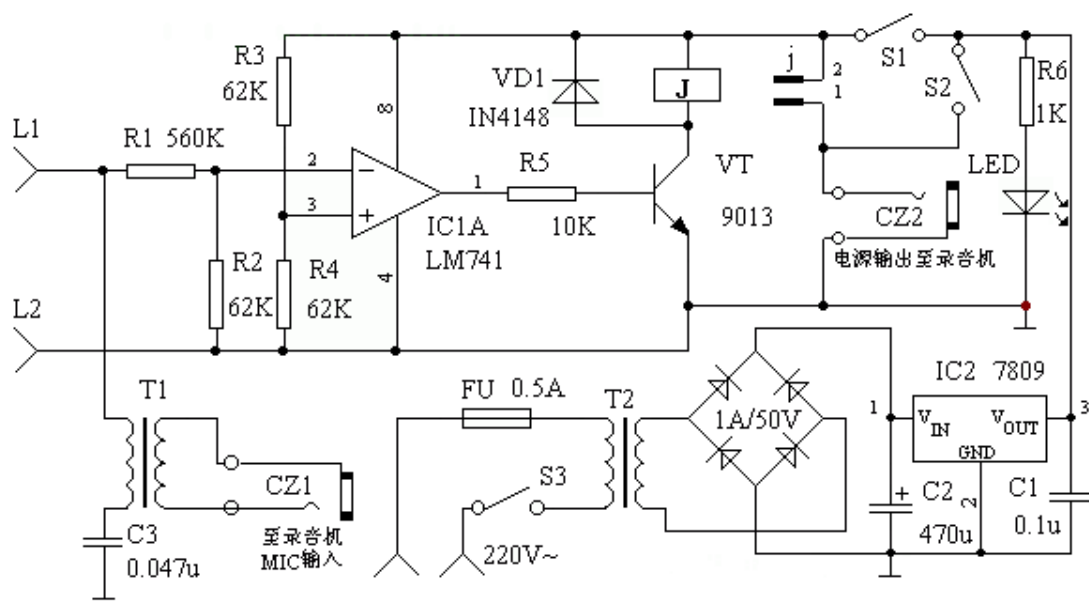


图 36 电话自动录音控制器电路图

集成电路 IC1 (LM741) 及外围元件组成电压比较器，用以监测电话外线 L1、L2 之间的电压状况。普通拨号电话挂机时 L1、L2 之间的电压为 60V 左右；有铃流时迭加了一个 100V 左右的交流信号；当拿起听筒时，L1、L2 之间电压降至 10V 左右。利用这个电压变化，便可判定出电话机的工作状态。每当拿起听筒时，控制电路自动给录音机加电，开始录音；当挂上电话机时，录音机自动断电，停止录音。运放比较器 IC1 的正输入端由电阻 R3、R4 偏置为 $V/2$ 。V 是录音机的工作电压，一般为 9V。则 IC1 正输入端电压为 4.5V。静态时，L1、L2 之间电压为 60V，经 R1、R2 分压，则 IC1 的负输入端电压经为 6V。由于 IC1 的负输入端电压比正输入端电压高，则 IC1 输出低电平，三极管 VT 截止，继电器 J 触点断开，录音机断电不工作。振铃时，尽管有时 IC1 的负输入端电压降到 5V，但仍然高于正输入端的 4.5V，故 IC1 仍输出低电平，录音机仍处于断电状态。当振铃后拿起听筒，L1、L2 之间电压降至 10V。此时 IC1 的负输入端电压降为 1V 左右，低于正输入端电压，故 IC1 输出跳变为高电平，三极管 VT 导通，继电器 J 触点吸合，9V 电压经 CZ2 给录音机供电，开始录音（录音机应事先置于“录音守候”状态。

通话完毕，挂上听筒时，L1、L2 之间电压又升至 60V，如前所述，继电器 J 又断开，录音停止。用户可将开关 S2 闭合，直接给录音机加电重放、整理录音资料。注意，开关 S2 平时应置于断开位置。S1 用于控制自动录音，当不需电话录音时，可将 S1 打开。

录音机的音频输出信号是由 L1、L2 传输，经 C3、T1 隔直耦合至录音机的 MIC 输入口。录音机的电源由三端稳压器 IC2 提供。

二、元器件选择

IC1 可选择任意型号的运放。继电器 J 应根据录音机的工作电压及功率选取，一般使用 JZC-21F 即可，T1 采用晶体管收音机输出变压器，初级接 L1、L2，次级接 CZ1，中心抽头不用。其余器件可按图上标注选用。

三、制作与调试方法

一般录音机的工作电压多为 6V、9V、12V。IC2 应根据录音机的额定工作电压选用 78×× 系列三端稳压器。选用不同的工作电压，应调整 R3、R4，使之符合原理要求。本例中，R3、R4 可从 10K-200K 之间选取，二者应相等。R6、LED 组成电源指示。VD1 的作用是消除继电器线圈的反向电动势，保护 VT。安装时，先用万用表测出外线 L1、L2 的极性，L2 作为地端，然后将装置接入就可使用。

电路 37 电风扇自动温控调速器

这是一个电风扇自动温控调速器，可根据温度变化情况自动调节电风扇的转速，电路加以调整，也可用于其它电气设备的控制。

一、电路工作原理

电路原理如图 37 所示。

图中 IC 是 555 时基电路，与 R2、R3 和 C2 等元件构成多谐振荡器，可发出占空比可调的矩形波信号。当温度变化时，热敏电阻的阻值发生变化，改变多谐振荡器输出方波的占空比，调节双向晶闸管 VT 的导通角，从而改变风扇电极两端的电压，自动调节电风扇的转速。

二、元器件选择

集成电路 IC 选用 NE555 时基电路，也可使用 LM555 和 TLC555 等型号。VT 为双向晶闸管，其耐压应在 400V 以上，额定电流应根据所控制的电风扇容量来合理选用。电阻 R1~R5 可选用普通 1/8 或 1/4W 碳膜电阻器；Rt 为负温度系数热敏电阻，可选常温下阻值为 10KΩ 左右的热敏电阻。电容 C1 选用普通铝电解电容器；电容 C2 和 C3 选用涤纶电容器。VD 为稳压值为 9.1V 的稳压二极管。

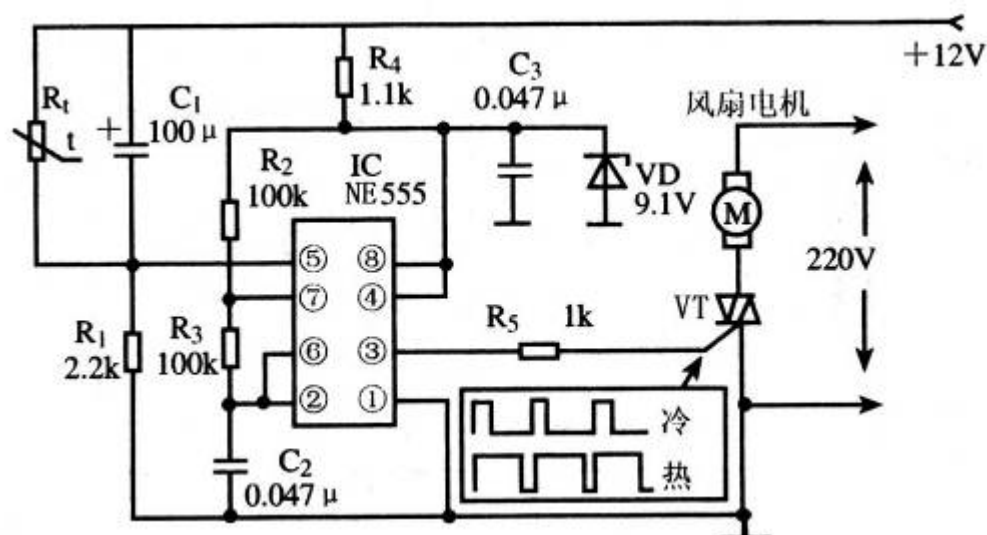


图 37 电风扇自动温控调速器电路原理图

三、制作与调试方法

制作时可自制印刷电路板，也可使用万能印刷电路板。电路安装完成后，可人为改变热

敏电阻 R_t 的温度，观察风扇电机的转速情况。若温控效果不理想，可适当调整热敏电阻的阻值或温度变化范围。

电路38 水开报知器

在厨房的煤气炉上烧开水，一旦水沸腾，如不及时熄火，开水就会溢漫出来，将火焰扑灭。煤气外溢，很不安全。使用水开报知器后就能解决此问题。

一、电路工作原理

电路原理如图 38 所示。

该电路采用热敏电阻作为温度传感元件，当水温升高后，热敏电阻阻值减小，A 点电位增大，当 A 点电位高于 IC-1 反相器转换电压时，IC-1 将输出低电平，IC-2 输出高电平。使 IC-3、IC-4 组成的音频震荡器工作，压电陶瓷片发声。在 IC-2 输出低电平时，IC-3、IC-4 组成的音频振荡器不工作，压电陶瓷片无声。

二、元器件选择

IC 选用 C066 二输入端四与非门，工作电压 3V~18V，在该电路中电源为 3V~6V；RT

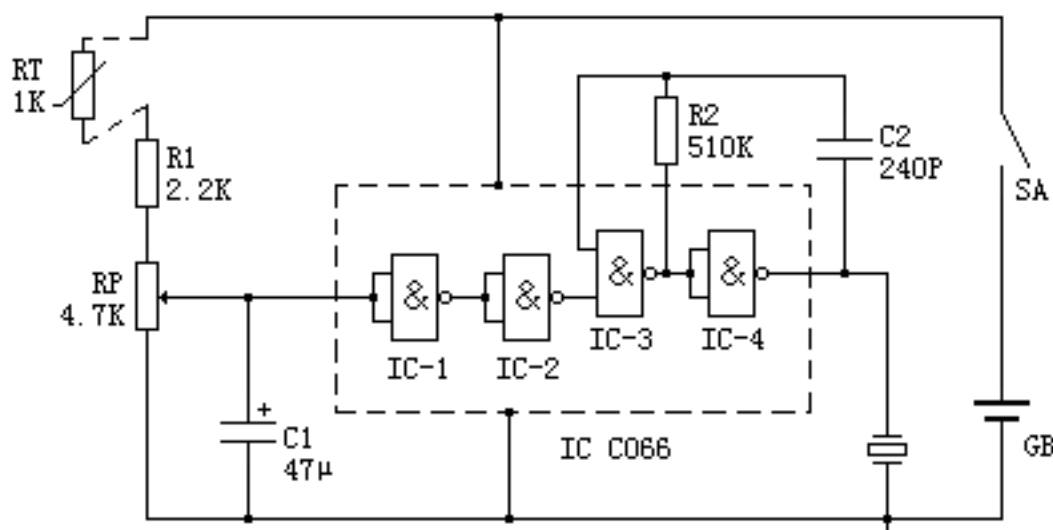


图 38 水开报知器电路图

热敏电阻选用阻值为 $1k\Omega$ 左右；压电陶瓷片选用直径为 27mm；电阻选用普通 1/8 或 1/4W 金属膜电阻器。

三、制作与调试方法

找两只废日光灯启辉器壳子，用铁皮做夹子，把两只启辉器顶部贴紧，并用螺丝紧固。其中一只启辉器可套在水壶口上，以取得水的温度。热敏电阻两只引脚焊接在另一只启辉器盖子上，并装入壳内，注意热敏电阻一定要紧贴内壳壁上，这样便于传热。焊上热敏电阻的外引线，温度传感器就做好了。全部元件焊好检查无误后，即可接通电源调试，将温度传感器套在水壶口上，等水沸腾时调 RP，使压电陶瓷片正好发声，反复调试几次，就可以正式使用。如要改变发声频率可改变 C2 的容量。如果觉得发声不够，可在 IC-4 输出端外接三极管，放大发声效果。

电路39 新颖的鱼缸灯

这里介绍的新颖有趣的鱼缸灯，它能使鱼缸里的假山及水草丛中的小灯循环变化闪亮，

同时还能播放清脆悦耳的电子乐曲声。

一、电路工作原理

电路原理如图 39 所示。

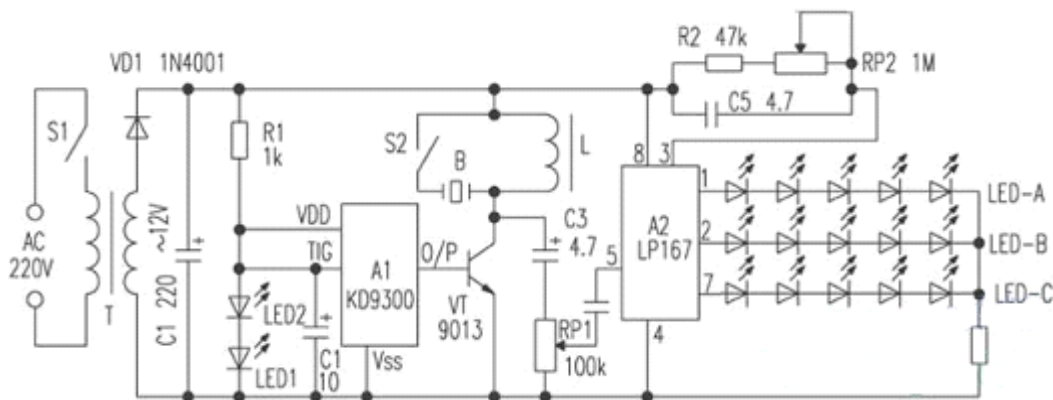


图 39 新颖的鱼缸灯电路图

电路主要由两块集成电路 IC1 与 IC2 组成，220V 交流电经 T 降压、VD1 整流与 C1 滤波后供集成块 IC2 用电。LED1、LED2 有两种功能，一是为本机电源的工作指示灯；二是可输出稳定的 3.2V 左右的直流电压供集成块 IC1 用电。

IC1 为通用音乐集成电路 KD-9300，其输出端 O/P 输出的乐曲信号经三极管 VT 放大后，由 C3、RP1、C4 加到 IC2 的整流放大器输入端⑤脚去控制 IC2 的压控振荡频率，因而使彩灯 LED-A~LED-C 循环速率跟随音乐信号强弱而变化。调节 RP1 的阻值可改变音乐信号对彩灯循环速率变化的控制程度。S2 为音乐开关，合上 S2 可使压电陶瓷片 B 发出清脆悦耳的电子音乐声，若不需要音乐声，可断开 S2。发声元件不用喇叭面而用压电陶瓷片，是因为鱼缸灯的音乐声宜小、宜静，不宜太大、太吵。

IC2 是一块新颖的彩灯专用集成电路 LP167，其内部集成了整流放大器、压控振荡器、三位环形时序计数分配器及三个开漏极输出器等。LP167 各引脚主要功能是：①、②、⑦脚为 3 个开漏输出端 A、B、C，它受内部压控振荡器和环形时序计数分配器控制，可依次轮流出现高电平，能直接驱动发光二极管闪亮；⑥脚为循环方式控制端 CON；当⑥脚悬空或接低电平时，为正向时序，即 A、B、C 输出高电平时序为：A→B→C→A→……；⑥脚接高电平时，为逆向时序，即 A、B、C 端出现高电平的时序为：A→C→B→A→……。本电路⑥脚悬空未接，所以为正向时序，通电后发光管按 LED-A→LED-B→LED-C……次序循环发光；④脚为电源负端，即接地端 GND；⑧脚为电源正端 V₊。

二、元器件选择

IC1 为通用音乐集成电路 KD-9300，IC2 是一块新颖的彩灯专用集成电路 LP167。LED1、LED2 可用普通红色发光管，若不需要鱼缸灯工作指示，可用一只 3V 左右的稳压二极管来取代 LED1 与 LED2。LED-A~LED-C 可分别采用红、绿、黄三种颜色的发光二极管，注意其引线应剪短，连接线应采用柔软的双股细导线，最后用环氧树脂玻璃胶将焊接点封固，这样发光管就不怕水浸润了。电感 L 可采用晶体管收音机里的小型输入或输出变压器的初级绕组。T 为 220V/12V、5VA 小型电源变压器。其它元器件均无特殊要求。

三、制作与调试方法

使用时，可将红、绿、黄三组发光二极管，根据各人的爱好布置在鱼缸的假山或底部沙丘里，调节电位器 RP2 可以改变三组彩灯循环闪烁的频率，调节 RP1 则可改变循环频率受音乐控制的程度。更改 R3 的大小，可以改变彩灯的发光亮度。

电路 40 小型电子声光礼花器

节日和庆典时燃放礼花，其绚丽缤纷的图案，热烈的爆炸声、欢乐的气氛，能给人们留下美好的印象，但有一定的烟尘污染和爆炸危险隐患。本电路可以模拟礼花燃放装置，达到声型兼备的效果，给人们的安全、环保的环境中带来轻松愉快的氛围。电路结构新颖、元件不多、调试容易，适合自制。也可供小型企业工程技术人员开放设计参考。该装置可用于家庭庆典、朋友聚会、联欢晚会、儿童玩具及一些趣味性等场所。

一、电路工作原理

电路原理如图 7—18 所示。

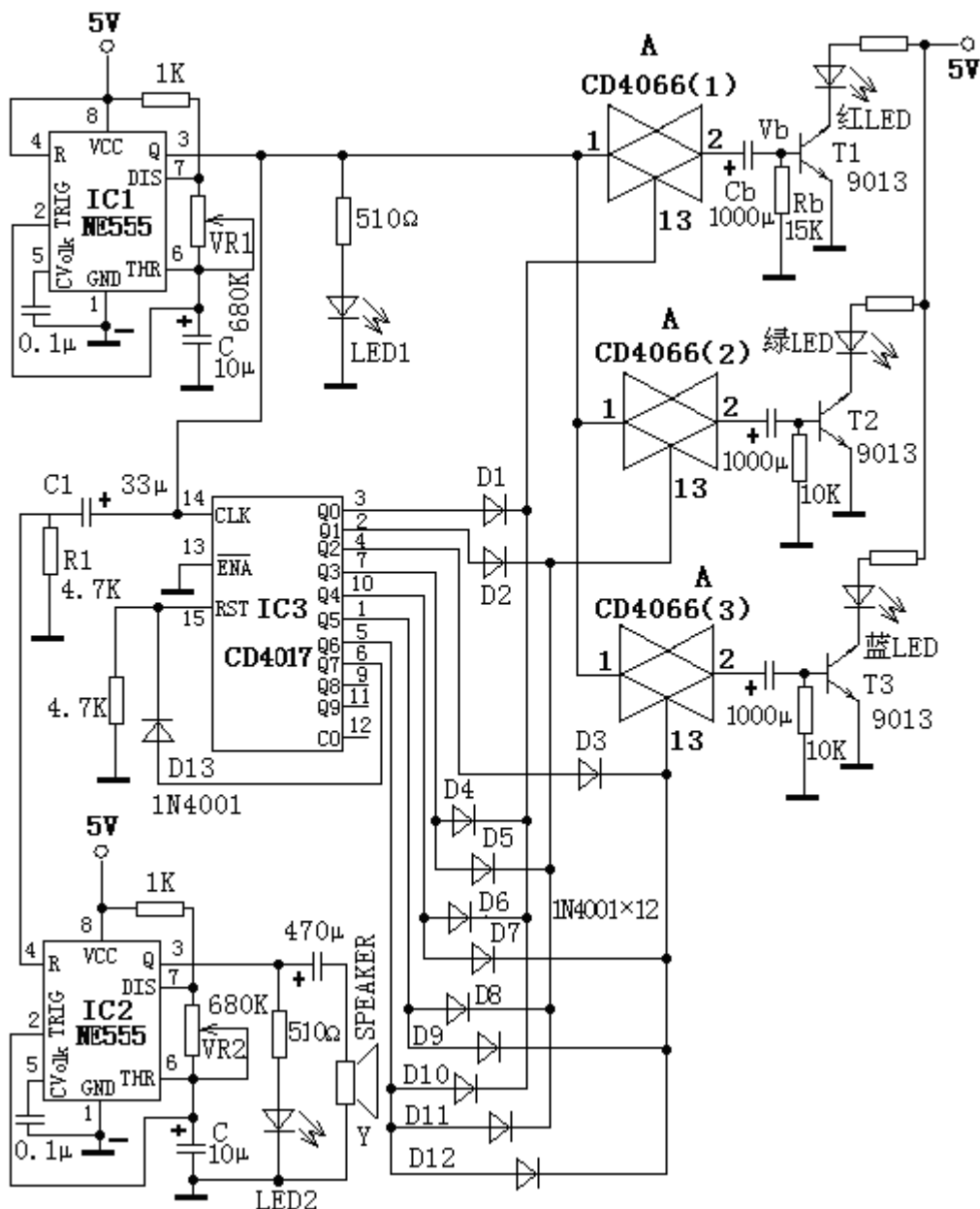


图 40 小型电子声光礼花器电路图

采用该电路制作装置，由模拟礼花色彩的发光电路和模拟礼花爆炸声的发声电路两个部分组成。图中 IC1 为时基集成电路 555，由它构成方波发生器，发出的方波振荡信号分二路

送出。一路送至十进制集成电路计数器 IC3 (CD4017) 作为触发信号, 使其进行计数。每次计数的结果 (CD4017 的 Q0~Q6 之一为“1”时), 分别由二极管 D1~D12 传输到相应的集成电双向模拟开关 CD4066 的控制端, 可使三个 CD4066 (1)、(2)、(3) 或单独或组合导通。这样 IC1 的方波信号就可以通过模拟开关驱动相应的三极管 T1~T3 饱和导通, 点亮相应的发光二极管 LED1~LED3。

方波振荡信号驱动三极管时, 要先经过一个由电阻 Rb 和电容 Cb 组成的微分电路, 根据微分电路的特点, 后接的三极管是在方波上升沿开始后导通, 然后 Vb 点的电压按指数规律率减至 0, 因此三极管驱动的 LED 也有一个从突然点亮而渐暗的短暂过程, 这个过程的长短可由 Rb 和 Cb 的数值 (时间常数) 来调整。

CD4017 计数器的输出与 CD4066 模拟开关的接通状态即发光二极管 LED 的点亮情况由附表所示。当 CD4017 的 Q7 端为“1”时, 计数器复位。随着 555 集成电路 IC1 的振荡信号不断产生, 附表中所列现象循环出现, 发光二极管发出的 7 种色彩 (单色或三基色合成色) 也循环不断, 并且每种光色的点亮过程会有一种类似烟花闪烁后迅速熄灭的感觉。

三极管 T1、T2、T3 都是由 RC 微分电路驱动的, 如果将三极管 T1 改为 RC 积分电路 (R 与 C 在电路中的位置互换) 驱动则可使红 LED 在点燃时间上有一个后延, 如此当两个以上 LED 都点亮时就会产生时序上的差异, 产生动画般的层次感。

另一路模拟燃放礼花的声音由时基集成电路 555IC2 来完成, 该电路同样也是一个振荡器, 不过, 其复位端 4 脚所接的电位器是由 IC1 输出的方波信号经过 R1 和 C1 组成的微分电路后产生的即从方波上升沿起及之后的一段时间内, IC2 的 4 脚才能保持高电平“1”, 并使其工作, 所产生的振荡信号直接驱动扬声器和三极管驱动的 LED 点亮同步, 发出类似礼花爆炸的声响。

附表

CD4017 输出	CD4066	发光二极管
Q0	CD4066 (1)	红 LED
Q1	CD4066 (2)	绿 LED
Q2	CD4066 (3)	蓝 LED
Q3	CD4066 (1)、(2)	红 LED、绿 LED
Q4	CD4066 (1)、(3)	红 LED、蓝 LED
Q5	CD4066 (2)、(3)	绿 LED、蓝 LED
Q6	CD4066 (1)、(2)、(3)	红 LED、绿 LED、蓝 LED

二、元器件选择

IC1、IC2 选择 555 型集成电路, IC3 计数器选择 CD4017 等型集成电路, 集成电路双向模拟开关可选择 CD4066 等型, LED1、LED2 可选择普通发光二极管, 红、绿、蓝三个 LED 应选择 $\phi 5$ 以上的超高亮度发光二极管, 其它元器件照电路图所给参数选择即可。

三、制作与调试方法

电路只要安装正确便可正常工作, 调整电位器 VR1 可改变 IC1 的振荡频率, 以使每次礼花燃放期间有一个合适的短暂停顿, 发光二极管 LED1 用于指示其工作状态。调整电位器 VR2 可改变 IC2 的振荡频率, 以使扬声器发出类似礼花的声响, LED2 用于指示其工作状态。

红、绿、蓝这三个发光二极管要呈三角形装置在一起, 使它们发光能调色。在它们发光的前方安置一块由透光孔组成礼花图案的面板, 其间距可在实验中调整。在夜晚关灯的房间内, 当 LED 点亮时的各种彩光通过该面板投射到白纸或白墙时, 就会产生色彩缤纷、星光灿烂、声形并茂的礼花效果。

电路 41 电源频率检测器

对于某些电子仪器和电气设备，对电源的频率有着一定的要求，电源频率高于或低于 50Hz，都会影响设备的正常工作，甚至造成仪器和设备的损坏。因此，对于此类设备需要装设电源频率检测装置，当电源频率超出要求的偏差范围时，该装置能够打出警示或自动切断电源，以确保设备的安全。

一、电路工作原理

电源频率检测器电路图如图 41 所示。

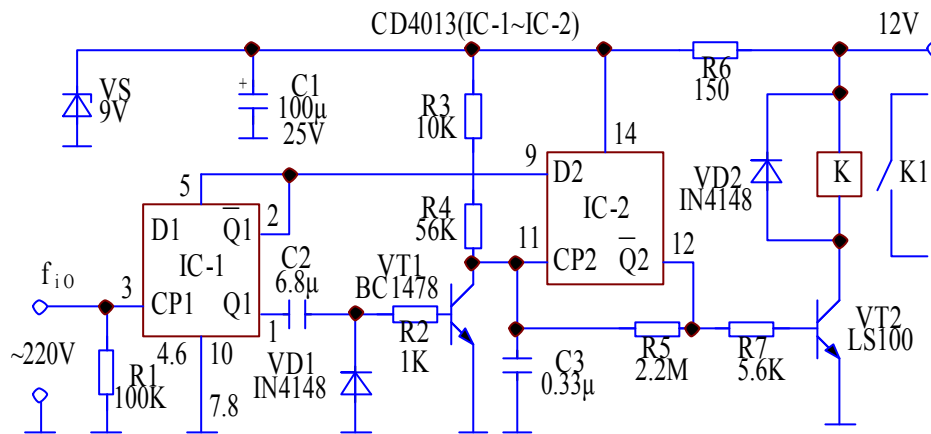


图 41 电源频率检测器电路图

电路中，CD4013 中的第一触发器 IC-1 组成一个双稳态触发器，用来对输入的电源信号整形和二分频。由它的 Q1 端输出的分频信号作为开关管 VT1 的开关控制信号。第二触发器 IC-2 的 R3、R4、R5 及 C3 组成频率检测电路，当电源频率超出规定范围时，频率检测电路输出检测信号使 VT2 导通，切断电源。当双稳态触发器输出脉冲的下降沿使 VT1 截止时，电容 C3 通过 R3、R4、R5 进行充电，如果电源频率较低，电容充电时间将延长，C3 上端的电压将会升高，通过 R5 与 R7 分压后会使得 VT2 导通，继电器吸合，它的常闭触点将电源断开。在电源频率正常时，由于开关管 VT1 关断的时间小于电容 C3 的充电时间常数，C3 上端的充电电压达不到 VT2 的导通电压，被控设备将正常工作。

二、元器件的选择

元器件无特殊要求，可按图上标示选择。

三、制作和调试方法

该电路的元件型号及数值已在图中标出，组装后无须调试即可使用。

电路 42 采用 555 时基电路的过流检测器电路

本电路构思巧妙、工作可靠、元件价廉易购，值得推荐。

一、电路工作原理

电路原理如图 42 所示。

当负载电流过大时，555(IC1)的③脚变低，要使它再次变高就需要按压复位开关 S1(当然，只是在负载电流恢复到限定值以下，③脚才有再次变高的可能)。③脚输出电平的跳变可以用来控制报警器、指示灯、限流电路或其它需要控制的电路。

电阻 R2 起电流传感器的作用，由于其两端压降不是用来驱动晶体管，故可以取得小些。这样，负载得到的电源电压与本电路的电源电压接近相等，R2 本身的功率损耗很小。

在 555 内部，③脚与地之间是一个分压器，它为两个比较器的一个输入端提供基准电压。

这两个比较器的另一个输入端则分别通过②脚和⑥脚接到复位按钮 S1 和电位器 P1。比较器的输出端则分别控制内部双稳触发器的置位和复位输入端。双稳触发器的输出端通过③脚向外部电路提供输出信号。

使用前，在不接负载 RL 的情况下调节 P1，使⑧脚电压正好低于 2/3 电源电压。使用中，如果因负载电流过大而使⑧脚电压下降过多，则⑧脚电压变得高于⑤脚。于是，接到⑥脚的比较器改变状态，使双稳触发器复位，③脚即变成低电平。此状态一直保持到按压复位开关 S1 为止，此时 S1 将另一个比较器的反相输入端拉到地电位，该比较器即改变状态并使双稳触发器置位，③脚再次输出高电平。

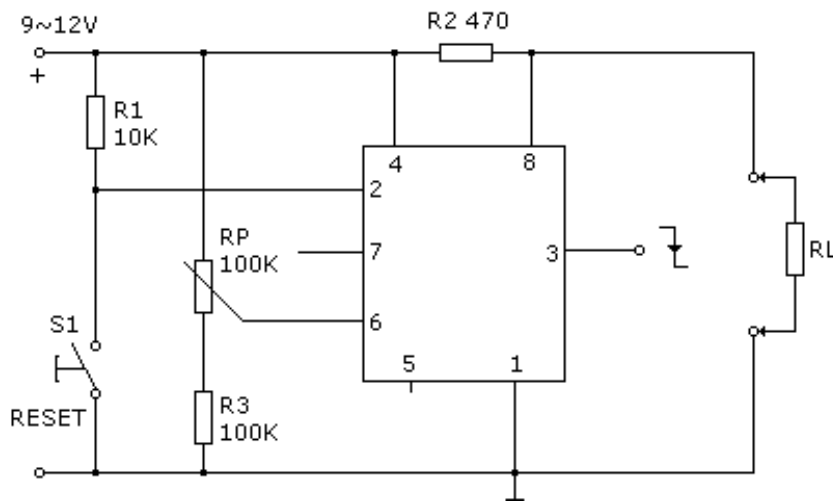


图 42 采用 555 时基电路的过流检测器电路图

二、元器件的选择

IC 选用选择 555 型时基集成电路；R1、R2 和 R3 选用 1/4W 和 1/8W 的金属膜电阻器或碳膜电阻器。RP 选用一般电位器。按键 S1 选用微型单极开关。

三、制作与调试方法

本电路在 5—14.5V 电源电压下均能正常工作，在 10V 时的消耗电流约 7mA。注意，采用这种接法会使⑧脚电压低于其它脚，但根据厂家的数据，只要这种电压差不大于 300mV 就不会出问题。

电路 43 自制交流自动稳压器

目前在我国偏远的山区及农村，电网电压极不稳定，而且电压普遍偏低，有的电网电压只有 120V 左右。在这样的电网中，电视机及其它家用电器就无法正常使用了。市场上虽有较多的稳压器，但使用起来效果并不怎么好，且售价较高。为了解决这一问题，特设计了一台造价不高、元器件易购的稳压器，适合爱好者们自制。

一、电路工作原理

电路原理如图 43 所示。

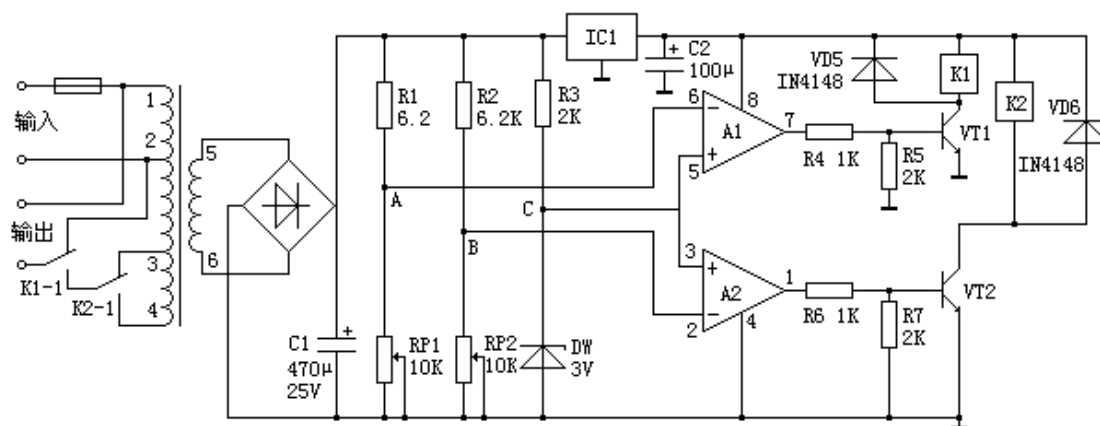


图 43 自制交流自动稳压器电路图

市电从变压器的 1、2 头输入，3、4 头为自耦调压抽头，5、6 头为控制电路的电源及取样抽头。市电电压正常时，因 C 点电压始终为 3V（即 R1 降压 DW 稳压所得），A、B 点均大于 3V，故 A1、A2 输出低电平；当市电电压下降时，5、6 头的电压也随之下降，A 点电压也跟着下降，当 A 点电压下降到低于 3V 时，A1 输出高电平，使三极管 V1 饱和导通，继电器 K1 吸合，将调压器输出调于 1、3 头；当市电电压继续下降时，同理 B 点电压低于 3V 时， $(V_A < V_B)$ ，A2 输出高电平，使 V2 饱和导通，K2 吸合，将调压器输出调于 1、4 头，以达到自耦升压之目的。

反之，如果电压升高时，B 点电压也随之升高，当 B 点电压高于 3V 时，A2 输出低电平，V2 截止，H2 释放，输出端调至 1、3 头；当市电电压继续升高时，A 点电压高于 3V，A1 输出低电平，V1 截止，K1 释放，输出端调至 1、2 头。A1、A2 为运算放大器，在这里作电压比较器用；IC1 为三端稳压块，它为运算放大器及继电器提供供电电源；VD5、VD6 为保护二极管。

二、元器件的选择

IC1 选用 LM78L06；A1、A2 选用 LM358；VT1、VT2 选用 9013；继电器选用 4123、电压为 6V；DW 选用 3V 稳压管；VD1~VD4 选用 1N4007，VD6 选用 1N4148；变压器的铁芯选用的是 E 型 24 铁芯，也可根据实际情况选用，线圈参数为：1~2 用 0.22mm 漆包线绕 1800 圈；2~3 用 0.27mm 漆包线绕 400 圈；3~4 用 0.27mm 漆包线绕 850 圈，5~6 用 0.21mm 漆包线绕 145 圈；其它元件参数可按图中所标注选用。

三、制作与调试方法

本稳压器应安装在金属机壳内，并具有较好的散热孔，在电路装配完成后将 RP1 及 RP2 调至最大阻值，用调压器将输入电压调至 180V，然后调 RP1 将 A 点电压调整在 2.9V，此时 A1 输出高电平，V1 导通，继电器 K1 吸合，将输出端自动调至 1、3 头，输出电压为 220V 左右；然后再调调压器使输入电压为 140V（此时输出电压为 180V），调整 RP2，使 B 点电压为 2.9V，此时 A2 输出高电平，V2 导通，继电器 K2 吸合，将输出端自动调至 1、4 头，使输出电压再次升高到 220V 左右。按图中所给数据，在电网电压低至 120V 时，电视机仍能正常收看。需要说明的是：由于继电器的吸合电流大于释放电流，输出电压会有一些的误差，需要反复调整 RP1 和 RP2，以达到最佳状态。

电路 44 采用 555 时基电路的过电压、过电流保护电路

本电路是一个通过 555 时基电路来对负载进行过电压、过电流的保护功能。

一、电路工作原理

电路原理如图 44 所示。

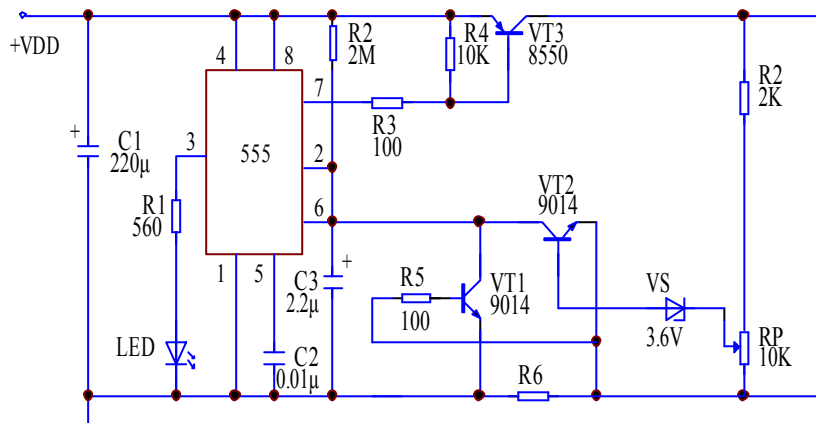


图 44 采用 555 时基电路的过电压、过电流保护电路图

在负载正常工作时，电源 VDD、三极管 VT3、负载和电阻器 R6 形成回路，电源对负载进行供电。当负载上出现过电流现象时，负载电流的增加使得电阻器 R6 上的电位增加到 0.65—0.7V 时，电阻器 R6 上增加的电位加到了三极管 VT1 的基极使得 VT1 导通。此时，555 时基电路的 6 脚、2 脚得到一个低电平，555 时基电路立刻置位，3 脚输出高电平，发光二极管 LED 点亮，同时，555 时基电路内的放电管截止，即 7 脚悬空，三极管 VT3 截止，电源和负载断开。电源和负载断开后，电源通过电阻器 R2 对电容器 C3 进行充电，当电容器 C3 两端的电压升到 $2/3V_{DD}$ 时，555 时基电路再次复位，三极管 VT3 导通，VT1、VT2 截止，电源重新加在负载两端，如果还处于过载电流情况下，将重复上述过程，直到负载上电流下降到正常值为止。从而达到了电路对负载的过电流保护作用。

若负载上的电压过载了，负载上的过电压加到电阻器 R2 和可变电阻器 RP 上，使得稳压管 VS 正极的电位增加，导致稳压管击穿，使得三极管 VT2 导通，555 时基电路将处于置位状态，同样使得三极管 VT3 截止，达到了过压保护的作用。

二、元器件的选择

555 电路选用 NE555、 $\mu A555$ 、SL555 等时基集成电路；三极管 VT1、VT2 选用 9014 型硅 NPN 中功率三极管，三极管 VT3 选用 8550 型硅 PNP 中功率三极管，要求电流放大系数 $\beta \geq 100$ ；LED 选用 $\phi 5\text{mm}$ 红色发光二极管。R1—R6 选用 RTX—1/4w 型碳膜电阻器；RP 可用 WSW 型有机实心微调可变电阻器；C2 选用 CT1 型瓷介电容器；C1、C3 选用 CD11—25V 型的电解电容器；VS 选用 3.6V、1W 的 2CW105 硅稳压二极管。

三、制作和调试方法

本电路在使用时可以通过调节电阻器 R6 的大小来控制过电流的大小，其中 R6 和最小过载电流 I_s 大小关系可以用公式 $R6 = (0.65 \sim 0.7) V / I_s$ 估算。同时通过调节可变电阻器 RP 的大小能够设置过电压的大小。

电路 45 开关直流稳压电源

本电路通过应用 TWH8778 型电子开关集成电路来实现直流稳压电源的作用。

一、电路工作原理

开关直流稳压电源电路图如图 45 所示。

当开关 S 闭合后，220V 的交流电压通过 VD1~VD4 整流、电容器 C1 滤波后，分两路

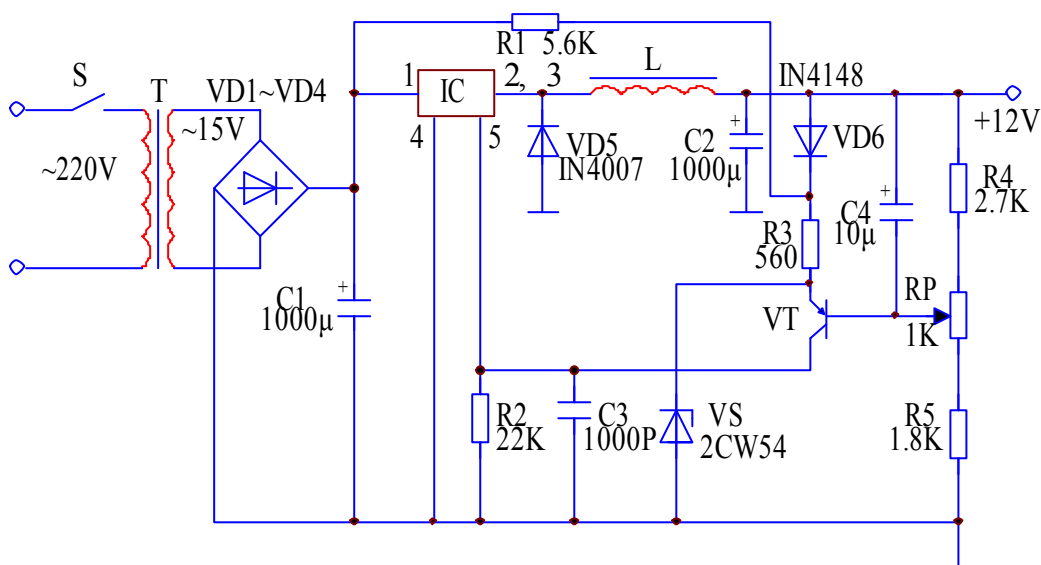


图 45 开关直流稳压电源电路图

输出。一路加在 IC 集成电路的 1 脚，另一路通过电阻器 R1、R3 加在三极管 VT 的发射极，使三极管 VT 处于饱和导通状态。此时集电极的电压（1.6V 以上）输出到 IC 集成电路的 5 脚，使得 IC 的内部电子开关导通，则 2、3 脚输出电压，使得电感器中电流增加，供给负载。

当输出电压达到 6V 时，稳压管 VS 击穿，电阻器 R3 上的电流增加，导致 R3 上的电压增加，当输出电压达到 12V 时，三极管 VT 从饱和状态变为放大状态。当输出电压超过 12V 时，三极管 VT 的发射结电压降低，使得集电极输出电压下降，当下降到 1.6V（即 IC 集成电路的 5 脚电位下降到 1.6V）时，IC 开关集成电路断开，电感器 L 的电流下降，输出电压也随着下降，当下降到 12V 时，三极管 VT 的集电极电位上升为 1.6V 以上，IC 集成电路再次导通，使得输出电压始终稳定在 12V。

二、元器件的选择

IC 选用 TWH8778 型电子开关集成电路；R1~R5 选用 RTX—1/4W 型碳膜电阻器；C1 选用耐压为 25V 的铝电解电容器，C2、C4 选用 CD11—16V 电解电容器，C4 选用 CT1 型高频瓷介电容器；VD1~VD5 选用 IN4004 硅型整流二极管，VD6 选用 IN4148 硅型开关二极管；VS 选用 IN4106 或 2CW60 硅稳压二极管；RP 可用 WSW 型有机实心微调可变电阻器；其余器件可参考图上标注。

三、制作和调试方法

本电路结构简单，只要按照电路图焊接，选用的元器件无误，无需调试都能正常工作。稳压电源输出电压为 12V，电流为 1A。

电路 46 可调直流稳压电源

本电路通过简单的电路结构能够实现可调的直流稳压电源，并且具电压指示，输出直流电压范围为 0~30V。

一、电路工作原理

电路原理如图 46 所示。

本电路通过变压器 T 把 220V 的交流电压加在一次侧 W1 后，在二次侧 W2 和 W3 分别得到 35V 和 6V 的交流电压，二次侧 W2 端通过二极管 VD1~VD4 整流、电容器 C1、C2 滤

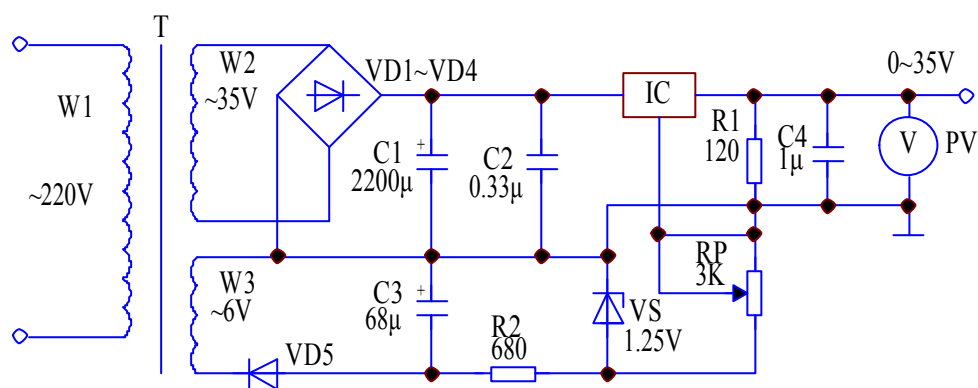


图 46 可调直流稳压电源电路图

波后输入到 IC 三端集成稳压电路的输入端，通过由 IC 稳压集成电路、电阻器 R1 和电容器 C4 输出 35V 的直流电压。二次侧的 W3 线圈输出的 6V 的交流电压通过二极管 VD5、电容器 C3、电阻器 R2 和稳压二极管 VS 输出一个 -1.25V 的负电压作为辅助电源。变阻器 RP 加在 IC 集成电路的控制端，通过调节变阻器 RP 能够使输出端输出 0~30V 的直流电源。

二、元器件的选择

IC 选用 LM317 三端稳压集成电路；R1、R 选用 1/2W 型金属膜电阻器；C1、C3 选用耐压分别为 50V 和 10V 的铝电解电容器，C2、C4 选用 CD11—16V 电解电容器；VD1~VD5 选用 IN4007 硅型整流二极管；VS 选用 IN4106 或 2CW60 硅稳压二极管；RP 可用 WSW 型有机实心微调可变电阻器；T 选用 10W、二次侧电压为 35V 和 6V 的电源变压器；其余器件可参考图上标注。

三、制作和调试方法

本电路结构简单，只要按照电路图焊接，选用的元器件无误，无需调试都能正常工作。

电路 47 采用与非门 CD4011 构成的湿度控制器

该电路可对环境湿度进行检测，通过控制加湿和干燥设备，使环境湿度始终保持在符合要求的范围之内。

一、电路工作原理

电路原理如图 47 所示。

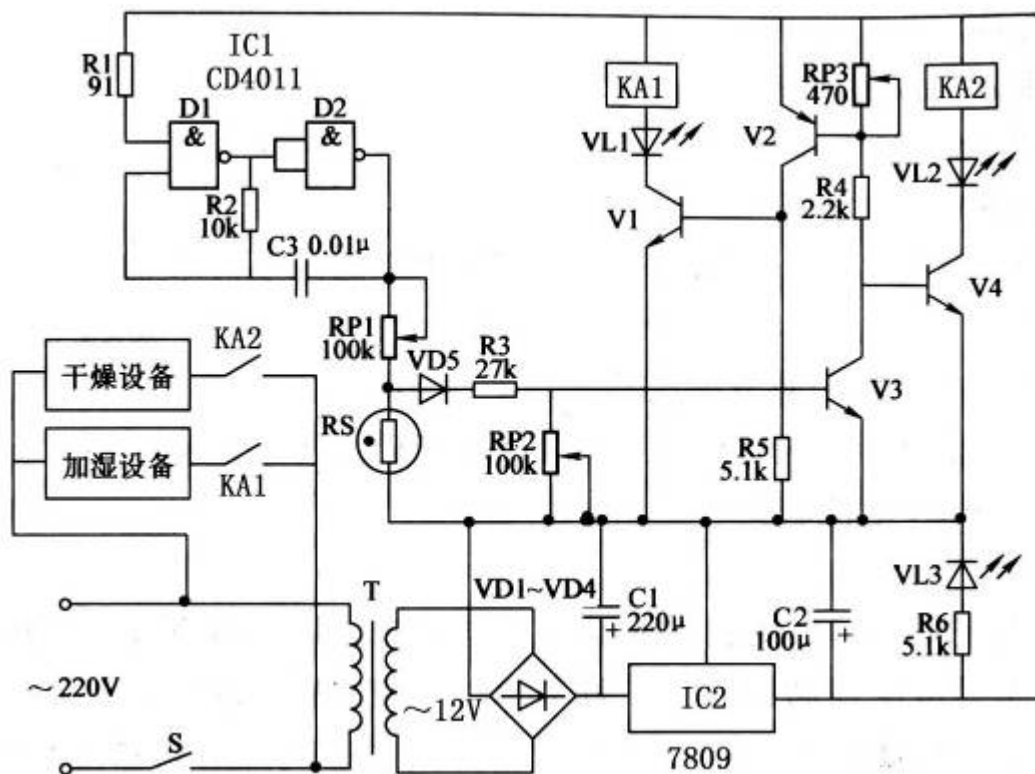


图 47 采用与非门 CD4011 构成的湿度控制器电路图

220V 交流市电通过 T 降压、VD1~VD4 整流、C1 和 C2 滤波以及 IC1 稳压后，得到 9V 的直流电压，为电路供电，VL3 为电源指示灯。由 IC1 及 R1、R2 和 C3 构成一个振荡电路，产生频率为 2.5KHz 左右的脉冲信号，该信号经过 RP1、RS 分压和 VD5 整流后，通过 R3 加至 V3 的基极。当湿度变化时，会引起 RS 阻值的变化。当湿度减小时，RS 阻值增大，使 V3 的基极电位上升而导通，进而使 V1 和 V2 导通、V4 截止，继电器 KA1 吸合，驱动加湿设备工作，同时加湿指示 VL1 点亮；当湿度增大时，RS 阻值减小，使 V3 的基极电位下降而截止，进而使 V4 导通、V1 截止，继电器 KA2 吸合，驱动干燥设备工作，同时干燥指示 VL2 点亮。

这样就克保证环境湿度控制在设定的数值，环境湿度由 RP1 来进行设定。同时，调整 RP2 和 RP3，可对 V1、V2 和 V3 的工作灵敏度进行调节。

二、元器件的选择

集成电路 IC1 选用 CD4011 型 2 输入四与非门集成块，其它型号还有 CC4011、MC14011 等，也可使用其它功能相同的与非门电路；IC2 为三端集成稳压器 7809，可选用 LM7809、CW7809 等型号；RS 选用通用型湿度传感器，要求在湿度为 30% 时，其阻值为 10M Ω 左右；湿度为 50% 时，其阻值小于 200K Ω ；湿度为 90% 时，其阻值为 10K Ω 左右。三极管 V1 和 V4 选用 NPN 型三极管 8050，也可使用 9013 或 3DG12 等国产三极管；V3 选用 9014，或 3DG6；V2 选用 9012，或 3CG21。VD1~VD4 使用整流二极管 1N4007；VD5 选用 2AP9 或 2AP10 锗二极管；VL1~VL3 选用普通发光二极管。电阻 R1~R6 选用 1/4W 金属膜或碳膜电阻器。RP1~RP3 选用有机实芯电位器。C1 和 C2 选用耐压为 16V 的铝电解电容器；C3 选用瓷介电容器。KA1 和 KA2 选用线圈电压为 6V 的微型继电器，触点容量根据加湿和干燥设备的功率来确定。

三、制作和调试方法

电路安装完成后，起动加湿设备工作，当湿度达到上限时，调整 RP1 和 RP3，使加湿设备停止工作；当湿度降低到下限值时，调整 RP2，使干燥设备开始工作。反复调整上述电位器，使设备工作可靠，同时不产生临界振荡，即调试完毕。

电路 48 三相交流电相序检测器

在使用三相交流电动机时，需要知道所连接三相电源的相序，若相序不正确，则电动机的旋转方向将与所需的相反，从而导致安全事故。本电路的功能为检测三相交流电源的相序，并在相序正确的前提下自动接通负载，若不正确则负载不工作。

一、电路工作原理

电路原理如图 48 所示。

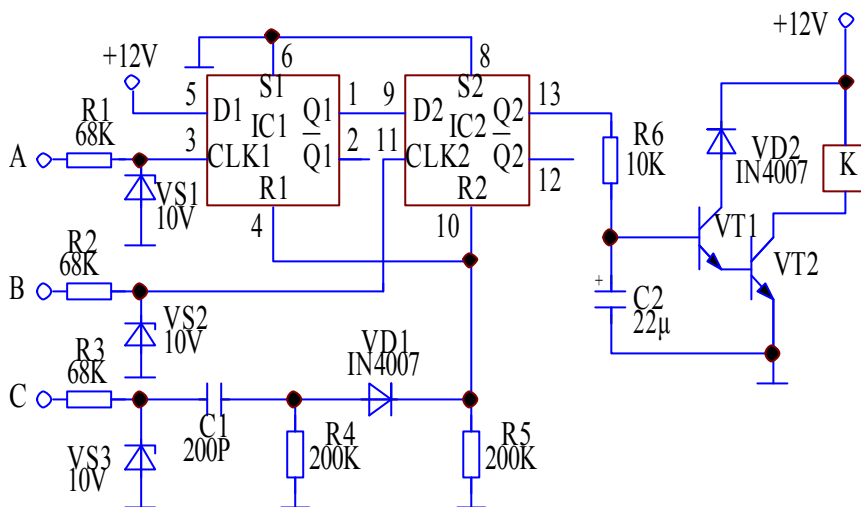


图 48 三相交流电相序检测器电路图

三相交流电经过降压、整流后分别接入 A、B、C 三端，A、B 两端分别经过电阻器 R1、R2 和稳压二极管 VS1、VS2 限幅、整形后送至 IC 集成电路的 2 个时钟脉冲信号端。

若相序正确（即 A、B、C 三相顺序出现正脉冲），则 IC 集成电路的 1 脚和 13 脚均输出高电平，使得 VT1、VT2 导通，继电器 K 线圈得电，K 的动合触点闭合，用电设备开始工作。此时，C 端通过电阻器 R3 和稳压管 VS3 向 IC 集成电路的复位端输出复位信号，1 脚和 13 脚输出低电平，由于电容器 C2 上开始放电，使得三极管 VT1、VT2 继续导通维持继电器继续得电，负载正常工作，完成三相交流电一个周期的变化。

若相序错误，则使得 13 脚保持低电平，三极管 VT1、VT2 截止，继电器 K 的线圈失电，K 的动合触点断开，用电设备停止工作（双 D 触发器功能表如附表所示）。

附表 双 D 触发器功能表

输 入	输 出
-----	-----

CLK	D	R	S	Q	\bar{Q}
↑	L	L	L	L	H
↑	H	L	L	H	L
↓	X	L	L	Q	\bar{Q}
X	X	H	L	L	H
X	X	L	H	H	L
X	X	H	H	H	H

二、元器件的选择

三极管 VT1、VT2 选用 S9013 型硅 NPN 晶体管；IC 选用 CD4013 型双 D 触发器集成电路；K 选用 JRX—13F 型 12V 直流继电器；其它元器件无特殊要求，可按图上标示选择。

三、制作和调试方法

该电路的元件型号及数值已在图中标出，组装后无须调试即可使用。

电路 49 三相交流电相序指示器

本例介绍的三相交流电相序指示器，采用数字集成电路制作而成，它采用 LED 发光二极管来指示三相交流电的相序是否正确。当发光二极管发光时，说明相序排列正确；若发光二极管不亮，则说明相序错误。

一、电路工作原理

电路原理如图 49 所示。

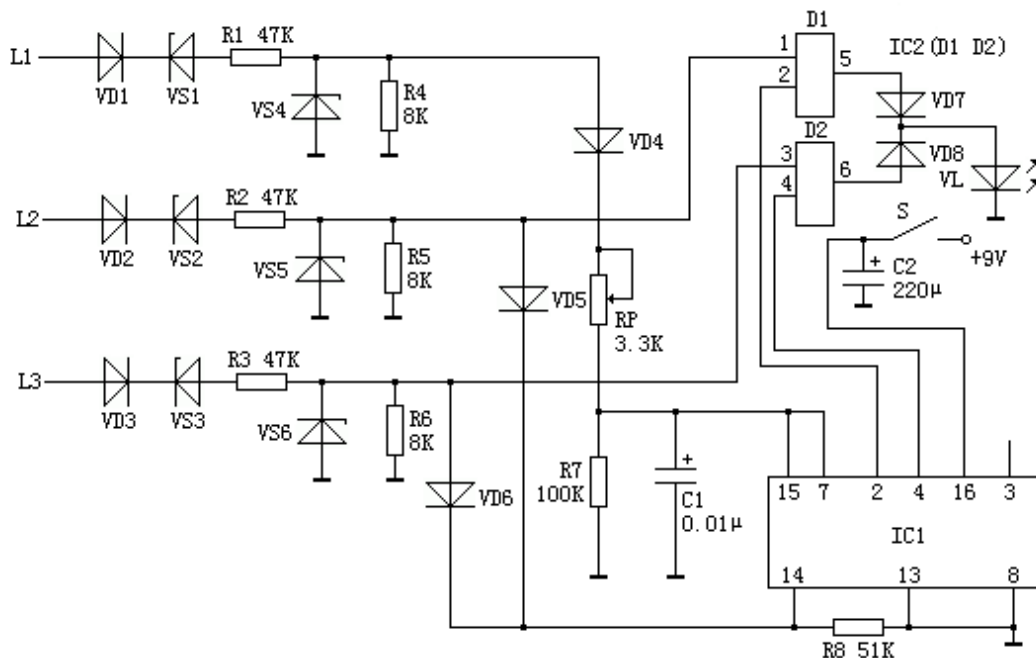


图 49 三相交流电相序指示器电路图

该三相交流电相序指示器电路由稳压电路、计数分配器和 LED 驱动电路组成。三相交流电压先经 VD1~VD3、VS1~VS3 和 R1~R3 限流降压后，将三相正弦波电压变成近似锯齿波，再通过 VS4~VS6 稳压为 5V 左右的直流电压。VD4 正端的方波信号经 VD4、RP 和 R7、C1 处理后，作为 IC1 第 15 脚的周期脉冲清零信号；VD5 和 VD6 正端的方波一路分别加至 D1

率调节开关 S、二极管 VD5、VD6、电阻器 R2、R3、晶体管 VT 和晶闸管 VTH 组成。

交流 220V 电压经 T 降压、VD1 和 VD2 整流及 C 滤波后，产生 9V 直流电压，供给 IC1、IC2 和 V。VD3 和 VD4 整流后产生的脉动直流电压，经 R1 加至 IC1 的反相输入端上。当脉动电压过零（也就是交流电压过零）时，IC1 便输出过零脉冲。IC2 对 IC1 输出的过零脉冲进行计数和脉冲分配后，从 2 脚（Y1 端）和 3 脚（Y0 端）输出高电平触发脉冲，通过 V 来控制晶闸管 VT 的导通角来实现对负载功率的控制。

S 是 4 档功率调节开关，它用来改变 IC2 的计数方式。当 S 置于“1”档时，IC2 的 4 脚（Y2 端）通过 5 与 15 脚（复位端）相接，IC1 每输出一个过零脉冲，IC2 的 3 脚或 2 脚就会产生一个触发脉冲，此时 VT 的导通能力最强，负载（用电器）全功率工作；将 S 置于“3”档时，IC2 的 10 脚（Y4 端）通过 5 与 15 脚相接，IC1 输出 4 个过零脉冲，IC2 才能产生两个触发脉冲，VT 的导通能力降为原来的 50%，负载半功率工作。

二、元器件的选择

R1—R3 选用 1/4W 碳膜电阻器或金属膜电阻器。C 选用耐压值为 25V 的铝电解电容器。VD1—VD6 均选用 1N4007 型硅整流二极管。VT 选用 S9013 或 C8050、S8050 型硅 NPN 晶体管。VTH 选用 10A、600V 的双向晶闸管。IC1 选用 μ A471 型运算放大器集成电路；IC2 选用 CD4017 或 CC4017、C187 等型号的十进制计数/脉冲分配器集成电路。T 选用 5-8W、二次电压为双 9V 的电源变压器。

三、制作和调试方法

如器件选择无误，电路安装正确，焊接完成后，该电路无需调试即可直接使用。