

# 谐振半桥型智能功率开关模块 (LLC-IPSM™)

## 【产品特点】

- « 内置自主专利技术的前馈补偿控制回路，系统具有良好的动态特性与稳定性；
- « 对称脉冲输出，变频控制(PFM)，适用于半桥谐振变换器拓扑；
- « 高效率，零电压开关（ZVS）；
- « 功率地、信号地完全隔离，电路设计方便灵活；
- « 集成高压大功率MOSFET及驱动，外围电路简洁；
- « 最低工作频率可自由设置，工作频率可高达 150kHz；
- « 空载自动转到猝发模式工作(即脉冲间歇状态)；
- « 原边过流保护(OCP)和内部过热（90℃）关机保护(TSD)；
- « 远程遥控开关机设计；
- « 通过SS/P外接电容实现可编程滑频式软启动控制，应用方便；
- « 错相并联接口，可实现低纹波输出，改善热效应，利于扁平化设计；

## 【应用领域】

- |         |              |
|---------|--------------|
| u 通信电源； | u 充电机电源；     |
| u 电力电源； | u DC/DC变换器；  |
| u 焊接电源； | u 电解与电镀电源；   |
| u 铁路电源； | u 音频功率放大器电源； |

## 【产品简述】

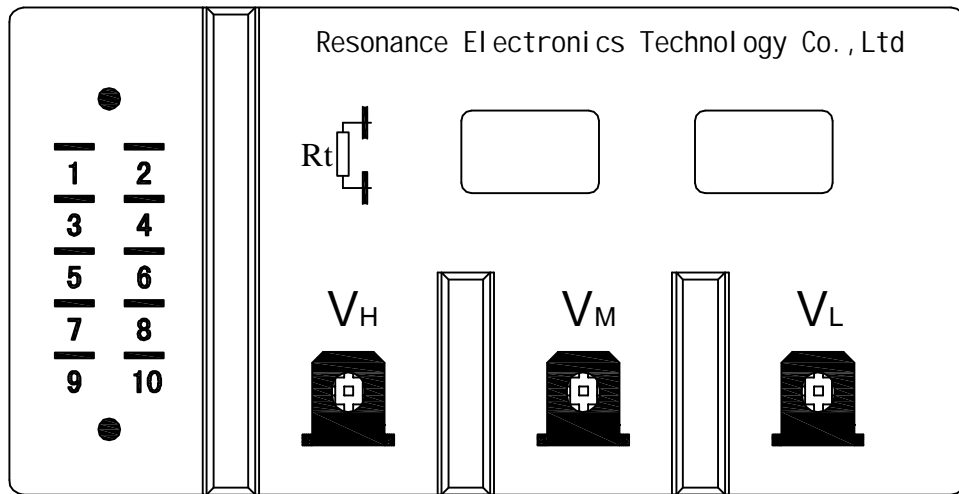
谐振半桥型智能功率开关模块（以下简称 LLC-IPSM）是根据高长春先生的一项发明专利技术“带有前馈补偿控制功能的谐振半桥功率变换器”（专利申请号：200910041304.1）开发出的智能功率开关模块产品。

LLC-IPSM系列产品是专为大功率、高效率谐振半桥式变换器设计的高度集成化的智能功率开关。LLC-IPSM: Intelligent Power Switch Module For Half-Bridge LLC Resonant Converters。

LLC-IPSM为构建一个稳定而可靠的谐振变换器提供了一切必须要素，从而使工程师简化了产品的设计，提高产量且改善产品性能。LLC-IPSM模块集成了半桥结构的功率 MOSFETs，栅极驱动电路，电流控制振荡器，频率限制电路，软启动及内置保护控制功能电路等。特别是带有前馈补偿控制功能的电路，完成了对瞬时扰动信号的测量与瞬时补偿调节功能（一个开关周期内完成），令系统非常稳定与可靠。在整个工作范围内，主功率 MOSFETs (ZVS)与输出整流管(ZCS)均工作于软开关状态，同时具有极快的动态响应，这不仅提高了电源变换器的效率，也大大减少了开关引起的噪声，从而减少了 EMC滤波器的体积。

LLC-IPSM适用于各种谐振变换器拓扑，例如串联谐振(SRC)、并联谐振(PRC)以及LLC谐振变换器。

## 【引脚配置】



### 注意:

- 1、为确保电路的可靠运行，务必保证模块在推荐的绝对最大额定值内运行，超过绝对最大额定值该设备可能无法正常运作或可能会损坏设备；
- 2、1--10#信号线加接地屏蔽层，工作性能更稳定。

引脚	端子定义	端子属性	接口描述	最小值	典型值	最大值	单位	应用指导
1	VCC	模拟电源输入接口	驱动电源，建议滤波2*1000uF	---	12	---	v	I <sub>MAX</sub> =900mA
2	CIA	电流检测输入接口	接电流互感器A端	---	80	---	mA	该电流为满载时互感器副边电流，150mA时将过流保护
3	CIB	电流检测输入接口	接电流互感器B端	---	80	---	mA	
4	ERA+	预置	该脚可外接电路作电压调节用	---	2.5	5	v	该脚悬空默认电压约为2.5V
5	ERA-	反馈	接反馈调节信号	2	---	12	v	该脚可直接用电阻接输出端
6	SS/P	软启动/保护	该端接软启动电容或者保护电路	450	500	550	mV	该脚外接软启动电容或保护电路
7	SD	关机控制	遥控关机/保护	0.9	1	12	v	该脚电平高于保护阈值系统关机
8	SGND	信号地	系统接地端	---	---	---	---	该脚为信号电路地，可接输出地
9	NC	未连接	不连接任何电路	---	---	---	---	该脚悬空不作任何电气连接
10	VDD	数字电源输入接口	接稳压+12V电源，外接滤波470uF	---	12	---	v	I <sub>MAX</sub> =100mA
V <sub>H</sub>	Pin+	高压直流输入	该脚内接高侧MOSFET漏极	注意：为保障电源的优良性能，此三功率端子引线务必尽可能接近输入高压直流滤波电容，当引线较长或功率较大应用时请测试V <sub>M</sub> 对V <sub>L</sub> 电压波形。如果V <sub>M</sub> 处有高频振荡谐波，则在模块上V <sub>H</sub> 与V <sub>L</sub> 端子处接一无感高压薄膜电容，容量建议取大于1uF，因为应用环境不同，具体以V <sub>M</sub> 处电压波形为纯净方波为准。				
V <sub>M</sub>	Pout	高频开关输出	功率变换输出脚					
V <sub>L</sub>	PGND	功率地	接功率地，与信号地已经隔离					
温度范围			运行：-40~保护点（常规+90℃） 储藏：-50~+150℃					

## 【应用指导】

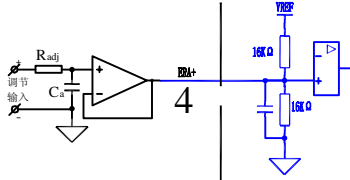
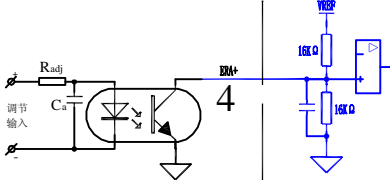
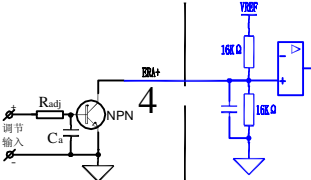
1 VCC:该引脚为模块内部模拟电路供电输入接口，通过辅助电源整流滤波供电。建议用三端稳压器（如LM7812）稳压供电，滤波电容用1000uF\*2并联一只0.1uF瓷片电容供电。

2 CIA/CIB:此对引脚外接电流互感器（见典型应用图），可根据系统设计功率选取合适变比的交流互感器。

**该脚的参数十分关键，因该脚直接参与内部频率控制电路，该脚输入电流达到150mA峰值时将触发内部保护电路（OCP/OPP）。设计时推荐在系统满载时该脚电流取70-90mA有效值，过小将影响调节性能，过大保护电路将提前动作。**

**注意：此回路工作时不得开路，任何情况下互感器不能饱和；峰值电流不得大于500mA，否则会损坏模块。**

3 ERA+:该脚为输出调节预置接口①，该脚悬空默认电压约为2.5V(输入阻抗为8KΩ)。输出取样反馈脚ERA-与该脚电平比较并送到内部电路调整以稳定输出。该脚采用下表中方式即可方便地实现输出调节功能：

 <p>方法一：运放匹配型</p>	 <p>方法二：光耦隔离型</p>	 <p>方法三：三极管匹配型</p>
<p>优点：电路稳定可靠，抗干扰强，可组合数字电路实现精确调节； 缺点：电路复杂，成本略高；</p>	<p>优点：电气隔离，安全性高，抗干扰性较好； 缺点：模糊调节，抗干扰性能比运放调节略差，可与运放组合；</p>	<p>优点：电路简单，成本低廉； 缺点：只能模糊调节，抗干扰性能比运放调节略差；</p>

4 ERA-:该脚接输出反馈信号①，恒压电源可直接用电阻采样输出电压作为反馈信号；若为恒流电源，则需通过放大电路进行匹配再反馈回该脚。

5 SS/P:该脚外接软启动电容即可实现电源软启动（推荐电容值100-500uF），该脚也可外接保护电路，当该脚电平低于保护阈值（500 mV）时模块将关闭输出。

6 SD:关机控制信号输入脚，高电平有效(输入阻抗为3KΩ)。当该脚输入电平高于关机阈值（1V）时模块将关闭输出。该脚可外接遥控关机信号及其他保护电路。

7 SGND:该脚为信号地连接端，此脚内部已与功率地隔离。

8 VDD:该脚为内部数字电路+12V电源接口，建议用LC滤波供电。（可与VCC共电源，但需单独加滤波）

9 R<sub>t</sub>的应用：产品出厂默认的最低工作频率为22.5 KHz，产品使用过程中如需提高最低限制工作频率可通过R<sub>t</sub>来设定②。最低工作频率：

$$f_{\min}(k\text{Hz}) \approx 22.5 + [400/R_t(k\Omega)]$$

### 注意事项：

MARK①：回路对噪声尤其敏感，故电路走线不宜太长并须避开干扰源。

MARK②：该脚对电路的控制尤为关键，故R<sub>t</sub>应采用0.25W低噪声精密电阻，直接焊接在R<sub>t</sub>引脚上。

如果产品中并没有用到该脚，建议套上防尘帽。

## 【功能简介】

全球"绿色"运动的开展推动了终端产品的电源效率不断提高,无论在工作模式和待机模式亦然。与此同时,功率变换器设计中,对增大功率密度,缩小设计尺寸的要求也越来越高。要减小电源的尺寸,一般需提高开关频率。采用高频工作将大大降低无源器件的尺寸,如采用更小的电容、电感和变压器等无源元件。不过,对于硬开关转换器而言,存在的开关损耗却对高频工作带来不利影响,提高传统方波的开关频率往往意味着开关损耗的增大,最终很难满足所需的效率标准。为减少开关损耗,使高频工作正常,故提出谐振变换技术。这些技术按正弦波处理功率,开关器件可以很方便地软换向。因此,开关损耗和噪声大幅度减少。

LLC谐振变流器的拓扑本身具有一些优越的性能,例如可以实现原边开关管在全负载下的零电压软开关(ZVS),副边整流二极管零电流切换,因此可以实现较高的效率等。这些优点使得LLC谐振变流器LLC谐振变流器的拓扑受到越来越多的关注。LLC-IPSM是专为半桥谐振电源设计的LLC谐振变换器智能电源功率开关模块,模块包含了LLC谐振变换器的全部控制功能:

### ● 内部集成高压 MOSFET:

电压范围宽,电流容量大。可满足各种应用需求,功率管集成省去了功率驱动与控制回路的设计、调试,应用十分方便;

### ● 可自由设置最低工作频率:

只需要一个电阻就可以设定最低工作频率,方便设计出工作频率区间;

### ● 轻载自动周期跳跃工作模式:

轻负载运行时,系统会自动转到周期跳跃工作,减少了待机损耗并保证了电路输出的稳定;

### ● 利用控制端 (SD) 可遥控 ON / OFF ;

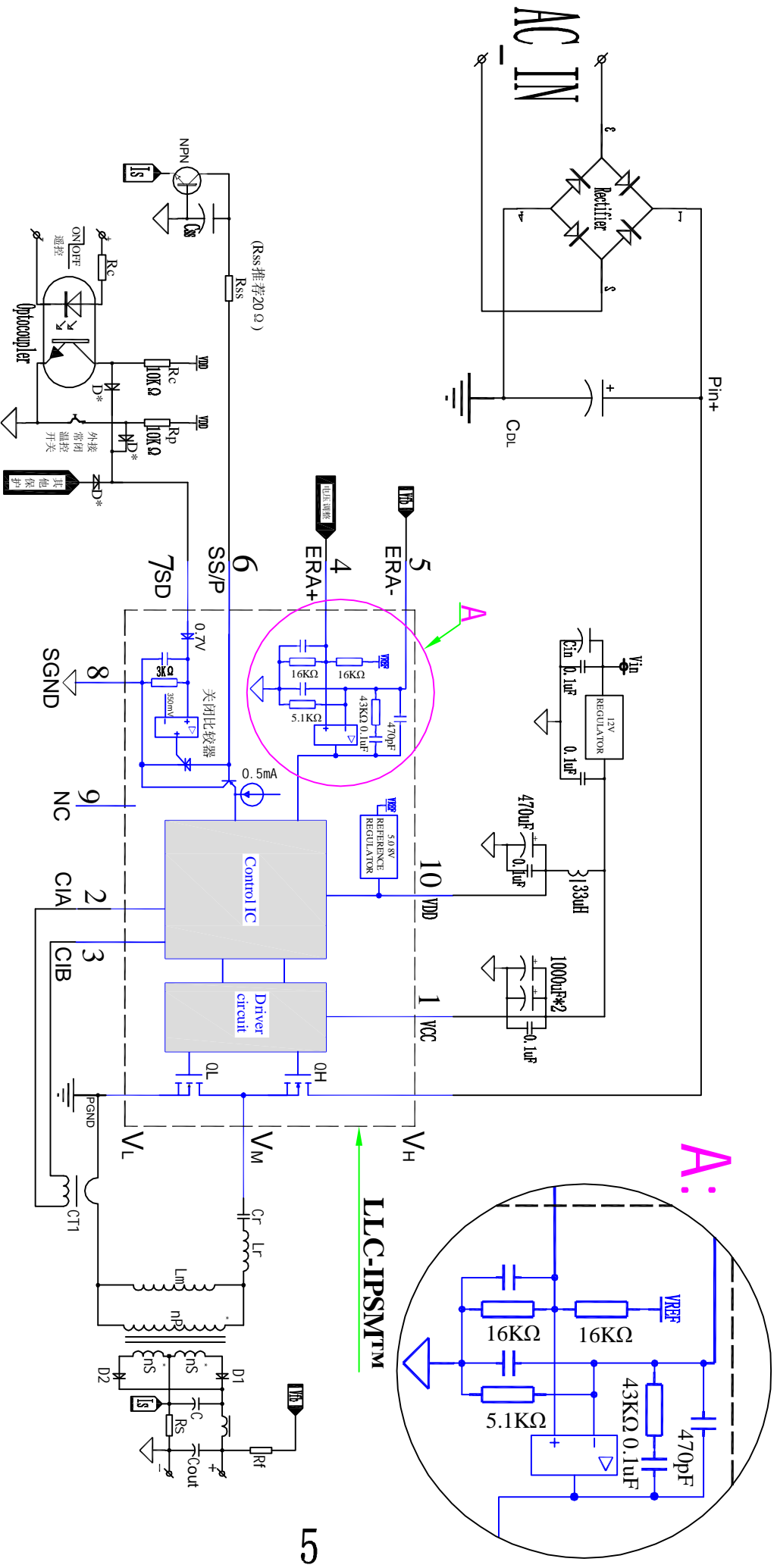
### ● 内部过热关机保护,避免因为过热导致的二次损坏;

### ● 原边过电流保护 (电流互感器150mA保护) :

利用电流采样脚的电流取样信号作为初级过流保护取样,当该脚电流大于150mA,电路将关闭输出,保护响应速度快,动作可靠;

### ● 保证稳定输出的前馈补偿控制技术:

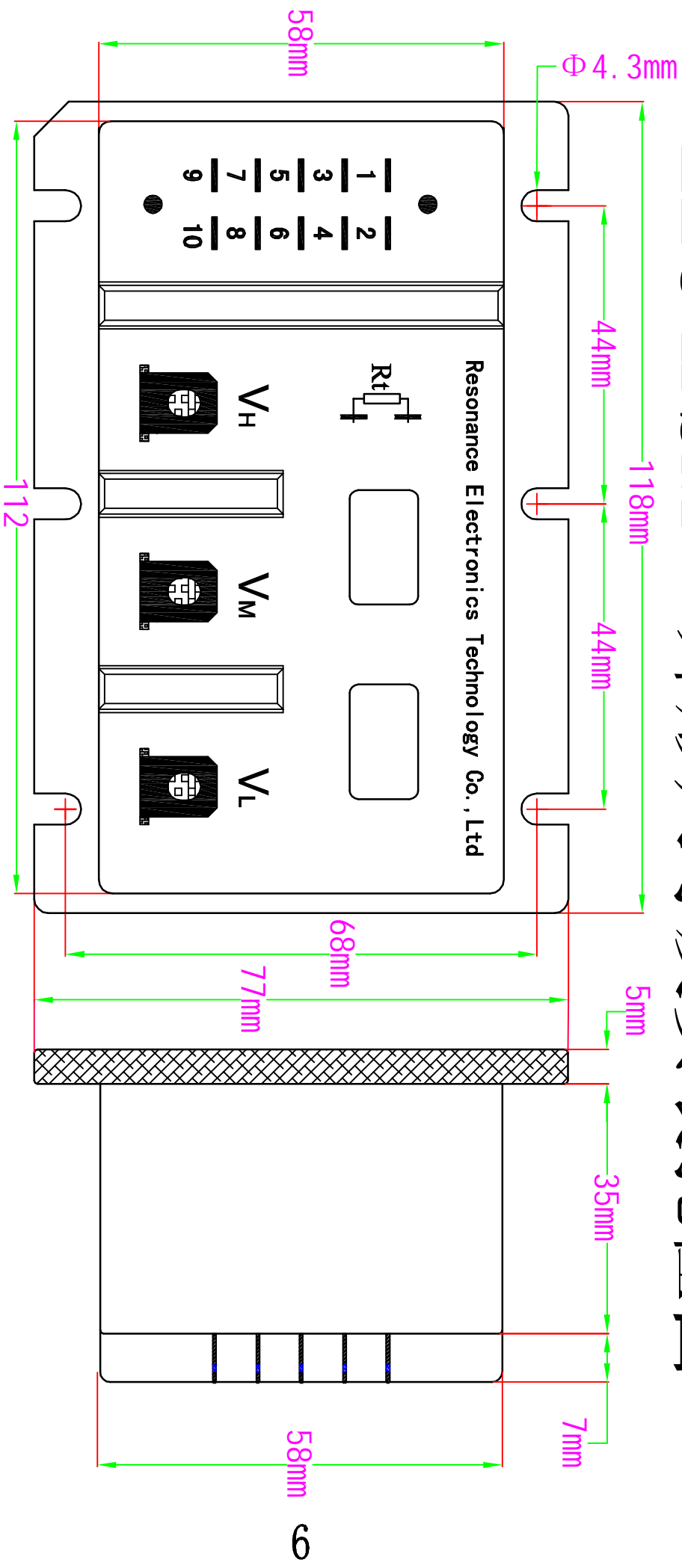
保证稳定输出的前馈补偿控制技术可以完成在一个开关周期内测量并补偿瞬时扰动量,使系统获得良好的稳定性与动态性。



# LLC-IPSM™ 典型应用电路图



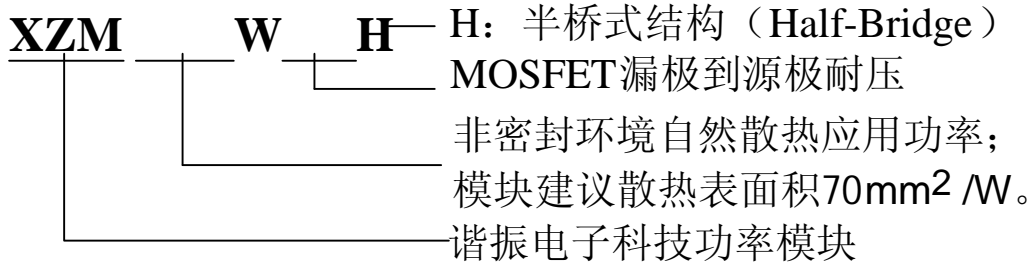
# LLC-IPSM™ 外形尺寸及安装孔位图



主视图

侧视图

## 【型号说明】



部分模块集成功率管参数表:

型号	符号	参数	极限值	单位	备注
XZM1500W500H	V <sub>DSS</sub>	漏极到源极击穿电压 (H-M及M-L)	500	V	R <sub>ds_on</sub> ≈ 0.27 Ω
	I <sub>D@Tc=25℃</sub>	漏极连续工作电流	20	A	
	I <sub>D@Tc=100℃</sub>		12	A	
	I <sub>DM</sub>	漏极脉冲电流	80	A	
	P <sub>D</sub>	最大功耗	280	W	
XZM3000W500H	V <sub>DSS</sub>	漏极到源极击穿电压 (H-M及M-L)	500	V	R <sub>ds_on</sub> ≈ 0.14 Ω
	I <sub>D@Tc=25℃</sub>	漏极连续工作电流	40	A	
	I <sub>D@Tc=100℃</sub>		22	A	
	I <sub>DM</sub>	漏极脉冲电流	150	A	
	P <sub>D</sub>	最大功耗	500	W	
XZM4000W600H	V <sub>DSS</sub>	漏极到源极击穿电压 (H-M及M-L)	600	V	R <sub>ds_on</sub> ≈ 70m Ω
	I <sub>D@Tc=25℃</sub>	漏极连续工作电流	47	A	
	I <sub>D@Tc=100℃</sub>		30	A	
	I <sub>DM</sub>	漏极脉冲电流	140	A	
	P <sub>D</sub>	最大功耗	415	W	
XZM2000W800H	V <sub>DSS</sub>	漏极到源极击穿电压 (H-M及M-L)	800	V	R <sub>ds_on</sub> ≈ 0.29 Ω
	I <sub>D@Tc=25℃</sub>	漏极连续工作电流	17	A	
	I <sub>D@Tc=100℃</sub>		11	A	
	I <sub>DM</sub>	漏极脉冲电流	48	A	
	P <sub>D</sub>	最大功耗	250	W	
XZM4000W800H	V <sub>DSS</sub>	漏极到源极击穿电压 (H-M及M-L)	800	V	R <sub>ds_on</sub> ≈ 0.15 Ω
	I <sub>D@Tc=25℃</sub>	漏极连续工作电流	34	A	
	I <sub>D@Tc=100℃</sub>		22	A	
	I <sub>DM</sub>	漏极脉冲电流	96	A	
	P <sub>D</sub>	最大功耗	500	W	
XZM6000W800H	V <sub>DSS</sub>	漏极到源极击穿电压 (H-M及M-L)	800	V	R <sub>ds_on</sub> ≈ 0.2 Ω
	I <sub>D@Tc=25℃</sub>	漏极连续工作电流	54	A	
	I <sub>D@Tc=100℃</sub>		30	A	
	I <sub>DM</sub>	漏极脉冲电流	130	A	
	P <sub>D</sub>	最大功耗	750	W	

# 广州谐振电子科技有限公司

## 【订购信息】

电话:(020)39998001 ,39998003,39998005

手机: 13925143265

传真: (020) 39998006

邮箱: [changchung\\_ok@126.com](mailto:changchung_ok@126.com)

网址: [www.xiezhendz.com](http://www.xiezhendz.com)

地址: 广东省广州市番禺区市桥街东环路152号首层

邮编: 511400