

自激式开关电源控制芯片

ZSK5378

数据手册

V1.0版

免责条款：此数据手册仅提供本产品的特性及参数设计要点等，典型参数也会因实际应用而产生变化，因此本公司不承担产品因应用不当或因此导致使用中产生的任何责任。

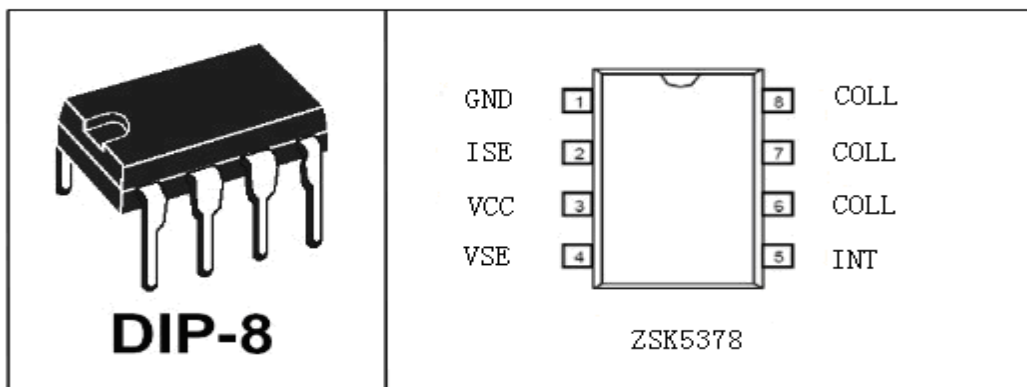
芯片特点:

- ◆ ZSK5378 是自激式开关电源控制芯片，输出功率达到 12W，广泛应用于 VCD/DVD，机顶盒与电源适配器，充电器等产品。
- ◆ 可靠性好：采用次级检测，能更加及时准确地反映次级的情况。
- ◆ 芯片内建电源限流保护，启动电压设定，恒流伺服驱动电路，有效的保护了开关管的安全。
- ◆ 芯片内建电源管理，自动调整芯片的电源电压和电流，有效的保护控制芯片和更精确控制控制芯片主开关管的开启和关闭。
- ◆ 有效的电压环路失效保护，包括过流过压保护，温度保护，控制开路保护等
- ◆ 恒压精度高达 5%，空载功耗 < 0.5W.
- ◆ 能够满足 EN55022 Class B 对 EMI 的要求。

功率范围:

输入电压	输出功率
AC110-265V	12W
AC90-265V	7.5W

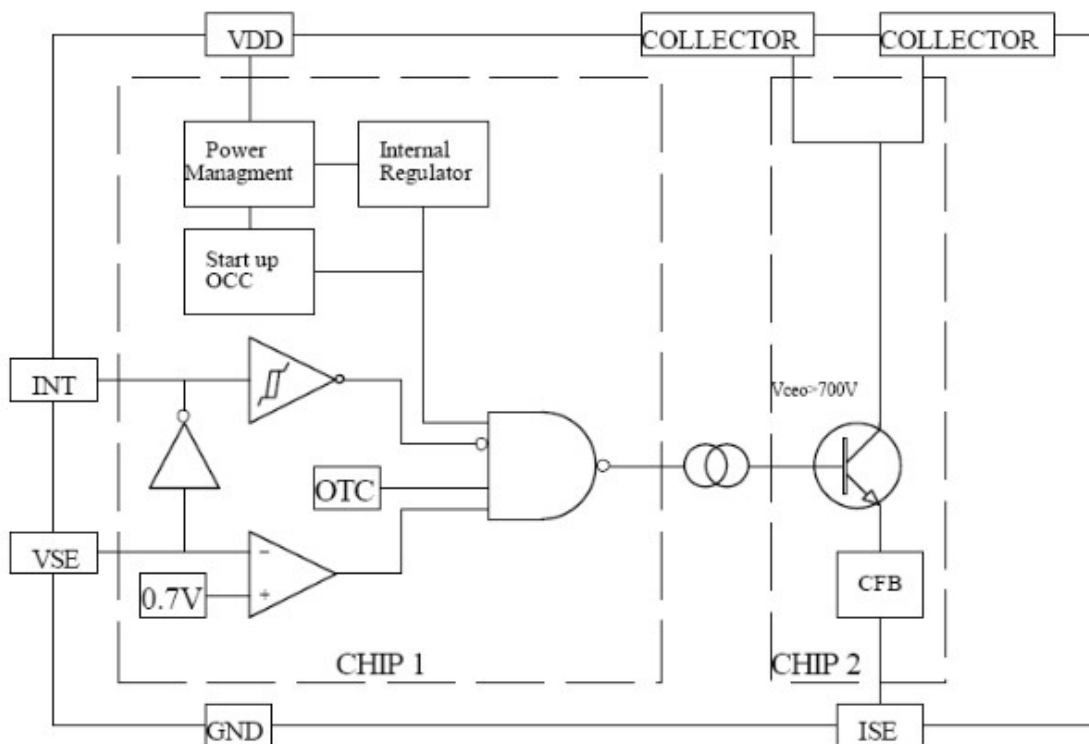
封装: (DIP-8)



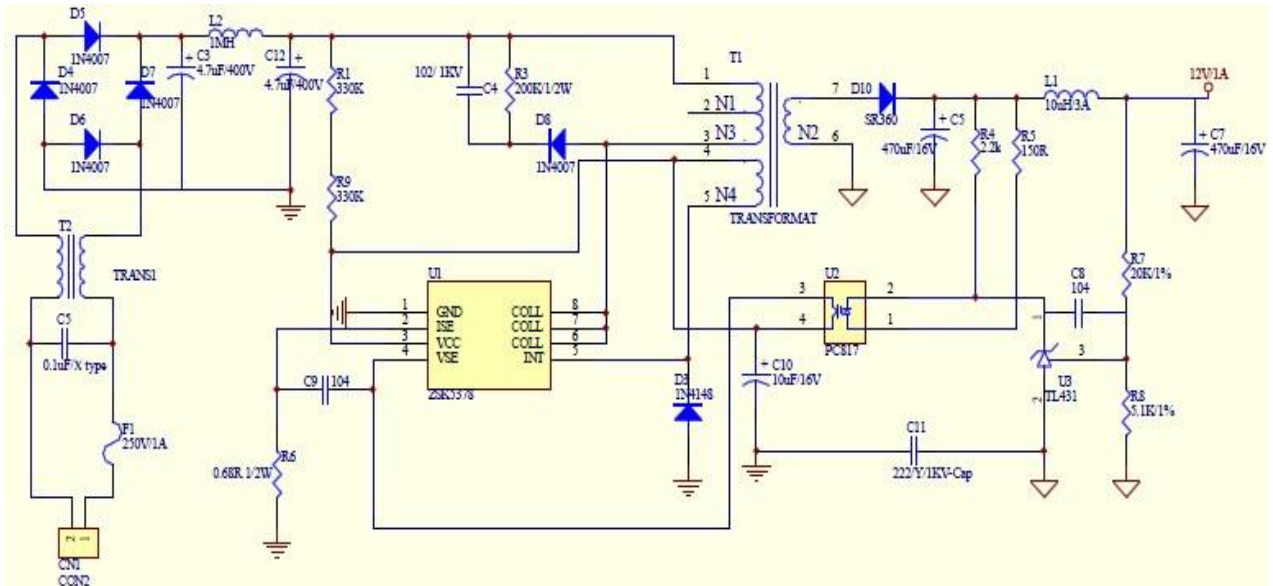
引脚功能:

引脚序号	符号	功能
1	GND	芯片接地端
2	ISE	电流反馈引脚，应用时串一个限流电阻到地，以控制芯片的最大电流
3	VCC	芯片电源输入引脚
4	VSE	电压反馈控制引脚，控制主开关管的关闭
5	INT	振荡反馈引脚，控制芯片主开关管的开启
6, 7, 8	COLL	内置开关管的集电极引出，兼芯片的散热引出脚

产品内部框图:



典型应用电路:



图一

工作原理:

图一是ZSK5378的12V1A的应用原理图。该芯片非常适合对输出电压要求较高精度的各类小家电。次级通过光耦和TL431对输出进行恒压，能轻松做到5%的恒压精度。

外加电源经整流，滤波之后，得到的直流电，通过启动电阻R1，R9给电容C10进行充电。当电压升到了芯片内部稳电源管理模块的稳压值后，内部稳压管导通，为主开关管的基极提供电流，芯片开始工作，完成电路的启动。此时，电路的启动同时具有自过流保护功能，并且电路进入CCM模式；电路开启后，电路进入自激工作状态，反馈绕组通过芯片INT引脚提供内部开关管的开启信号，以维持电路的开启。此时，内部开关管开启，外部电压则直接给变压器进行充电。由于电感上的电流不能突变，所以原边的电流将缓慢上升。由于到此阶段整个电路一直工作于CCM模式之下，所以整个系统原边电流的变压体现在检流电阻R6上

面，该点信号通过C9被芯片VSE引脚检测。当检流电阻R6上的电压达到VSE的基准电压的时候，IC将内部的开关管关闭，电路进入反激工作状态。此时电路通过变压器次级绕组为输出提供能量，同时反馈绕组通过D3为C10充电。到此阶段，则完成了电路的震荡。

工作模式:

空载模式：当系统处于空载模式的时候，次级光耦将会反馈多余的能量到初级。

此时整个系统处于间隙工作状态。这种工作状态能令系统的空载待机功耗很小，满足节能的要求。

满载模式：系统完全处于满载的时候次级的光耦将不会反馈能量到初级。此时系统工作在CCM状态下。当输出电压降低时，整个系统的输出功率将不发生变化，直到反馈绕组上的电压低于系统的工作电压。

电气特性:

参数	条件	Min	Typ	Max	单位
电源电压VCC		4.5	5	5.5	V
电源电流Icc	VCC=5V		100	150	mA
INT 引脚电压 Vint(电路开启)	VCC=5V	6.0			V
INT引脚电流Iint	VCC=5V	2		20	mA
开关管电流Ic	Pd=100W			1	A
反馈电压Vfb	主开关管断开	0.7			V
开关管耐压值	Ic=10mA	700			V

电路上各外围元件的选取:

▲ 高压电容的选取。高压电容是将输入的正弦波电压整流成直流提供给后端系统使用的。高压电压提供一定的持续时间以防止电网电压出现短期扰动而影响电源的输出功率。选择该电容的时候应考虑到电容的耐压值，以ZSK5378为例，输入电压最高为AC265V，所以使用400V耐压值电容即可，该电容的值要根据实际情况而定，一定1A以下输出方案可用两个4.1uF/400V。

▲ 启动电阻的选取。因为 ZSK5378 启动需要一定的启动电流，因此该电阻不应给的过大。一般建议为 660K-1M 为宜。

▲ 检测电阻的选取。因为 VSE 处的电压基准值大约为 0.5V。由变压器储能公式：

$$1/2 * f * L_p * I_{pk}^2 * \eta = P_{out}$$

可以得到原边的峰值电流 I_{pk} 的值。再根据欧姆定律 $I=V/R$ 。可得到检测电阻的值 $R=0.5/I_{pk}$ 。

▲ 变压器的设计。有关 ZSK5378 变压器的设计请查阅本手册最尾段内容。

▲ 变压器磁芯的选取。反激电源是通过变压器原边电感进行变换的。所以输出功率不同，要使用的变压器骨架也不尽相同。具体的选材方法要根据实际应用中的需要，这里不做详述。

▲ 输出二极管的选取。为保证系统的效率输出二极管应选用肖特基二极管或者管压降较小的超快恢复二极管。

▲ 输出二极管的耐压值限定：在主开关管导通时，输出二极管的电压为如下公式：

$$V_{in}/V_r = N_p/N_s$$

其中， V_{in} 是输入电压，在全电压的范围内，其极限值为 400V； V_r 是次级绕组上的感应电压； N_p 为变压器初级圈数； N_s 是变压器次级圈数。根据如下公式，输出二极管的耐压值为：

$$V_{dio} = V_r + V_{out}$$

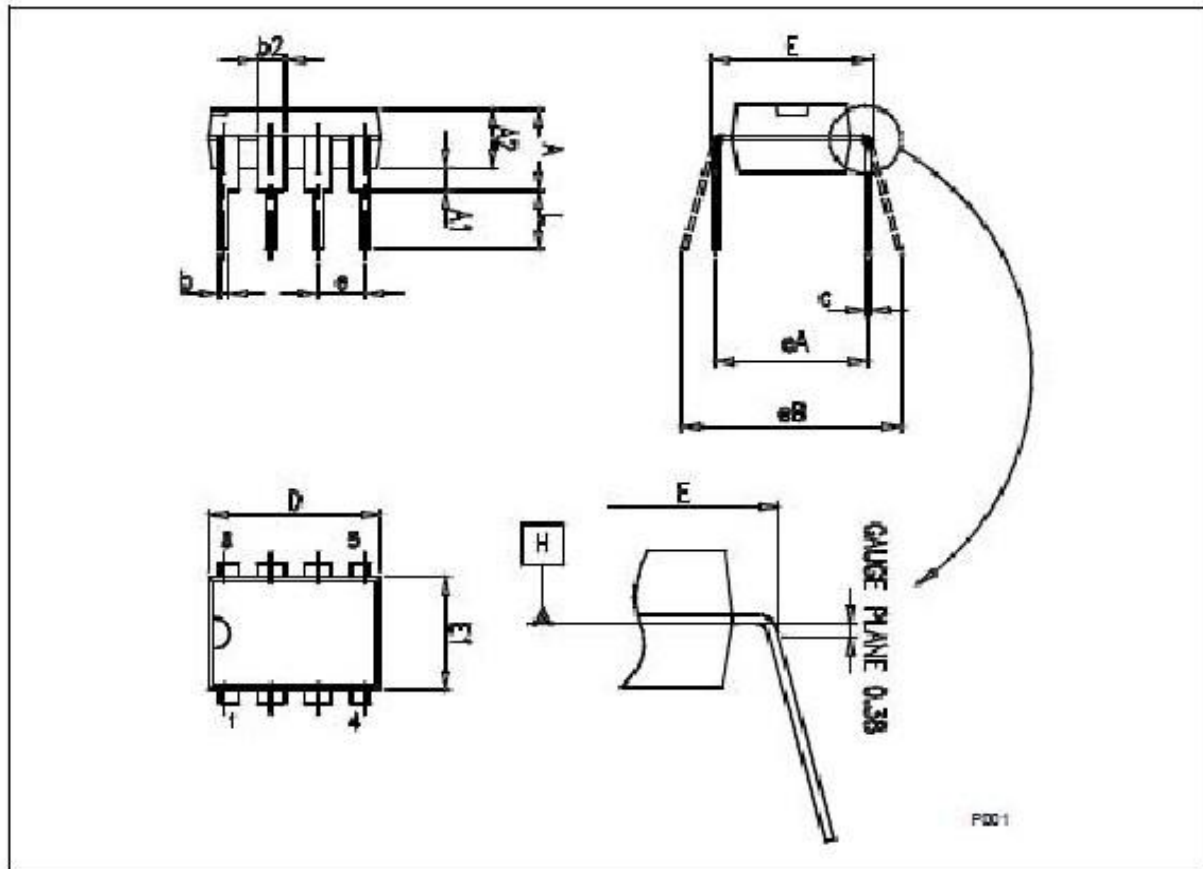
这里， V_{out} 是输出的电压值。如算得 V_{dio} 值为 35.76V。可选用 40V 的肖特基二极管，如要考虑到其余量，亦可以选取 60V 的耐压肖特基二极管。

▲ 输出电容的选取，为得到最为精确的输出能量及极小的纹波，可选用高频低阻的电解电容。

芯片封装规格:

ZSK5378 使用的是 DIP-8 的封装, 见下图:

Plastic DIP-8 MECHANICAL DATA			
DIM.	mm.		
	MIN.	TYP.	MAX.
A			5.33
A1	0.38		
A2	2.92	3.30	4.95
b	0.36	0.46	0.56
b2	1.14	1.52	1.78
c	0.20	0.25	0.36
D	9.02	9.27	10.16
E	7.62	7.87	8.26
E1	6.10	6.35	7.11
e		2.54	
eA		7.62	
eB			10.82
L	2.92	3.30	3.81
Package Weight	Gr. 470		



有关 ZSK5378 变压器的设计方法:

变压器设计需知如下几个量:

1. 变压器骨架
2. 变压器磁芯面积 Ae
3. 设定工作频率。
4. 变压器原边电感量 Lp。

下面是 ZSK5378 变压器设定的一般流程:

一, 根据能量传递公式确定原边电流 Ipk

$$1/2 * Lp * Ipk^2 * f * \eta = Iout * Vout$$

其中: Lp 是变压器原边电感量

Ipk 是原边峰值电流

F 是设定的工作频率

η 是变压器的转化效率

工作频率一般可根据实际情况设定, 一般建议设定为 50KHz。 Lp 可根据输出功率和变压器骨架设置合适的值。比如: 5W 输出用 EE16 骨架可令 Lp 为 2mH。

二, 从上面的工作我们可以计算出 Ipk 的大小。那么由 Ipk 的大小我们可以知道原边导通的时间 Ton

$$Vin * Ton = Lp * Ipk$$

由于 ZSK5378 是工作在 CCM (电流连续模式) 下的,

即:

$$Ton + Toff = T$$

所以:

$$Toff = T - Ton = T - Lp * Ipk / Vin$$

其中: $T = 1/F$

Vin 是指输入最低电压的有效值, 比如说全电压为 $90 * 1.414 = 127V$

三, 求变压器匝比

知道次边放电时间, 那么有:

$$Iout * T = 1/2 * Ipk * Toff$$

其中 Ipk 为次边峰值电流, 其大小为 $Ipk = n * Ipk$ n 为变压器的匝比。代如上式可得匝比:

$$N = 2 * Iout * T / Toff * Ipk$$

四, 求原边圈数。

要令变压器工作不至饱和, 那么磁感应强度不应超过 0.4。考虑到温度和材料的影响这个值不应超过 0.35。

$$\Delta V = Np * Bst * Ae / \Delta ton$$

其中: ΔV 为最低输入电压的有效值得, 全电压范围内为 127V

Np 为原边绕组绕圈数

Bst 为磁芯的最大磁感应强度

Ae 为磁芯的截面积

Ton 为开关管导通时间

五, 求次边及反馈绕组圈数。

因为上面已经求出匝比所以次极绕组的圈数就应为:

$$Ns = Np / n$$

其中： N_p 为原边绕组圈数

N 为变压器匝比

ZSK5378 的工作电压为 5V，那么反馈电压设置为 5V 即可。根据变压器的分压关系，有：

$$V_a/N_a = V_{out}/N_s$$

其中： $V_a=5V$ V_{out} 为输出电压 N_s 为次级绕组圈数

变压器线径的选取：

一般选取原则是按照： $5A/mm^2$ 的原则进行选取的。（也有根据电流密度 500cmil/A 进行选取）注意这里的电流都应为有效值电流。实际生产中，在影响不是很大的情况下原边绕组的线可以在 $0.13\text{---}0.16\text{ mm}$ 间进行选择。次边绕组可根据需要选择，一般不应小于 0.3mm 。