



# BP3108 LED 驱动电源规格书

## 1. 产品描述

产品为隔离 5W LED 恒流驱动电源（兼容 3\*1W，4\*1W），支持可控硅调光。

应用电压：85Vac~264Vac。

主要应用于输出电压为 16.5V(兼容 9.6~17.5V)，输出电流为 350mA 的 LED 灯具。

## 2. 物理尺寸

电源尺寸：55mm×20mm×20mm（长、宽、高）

引线方式：接线

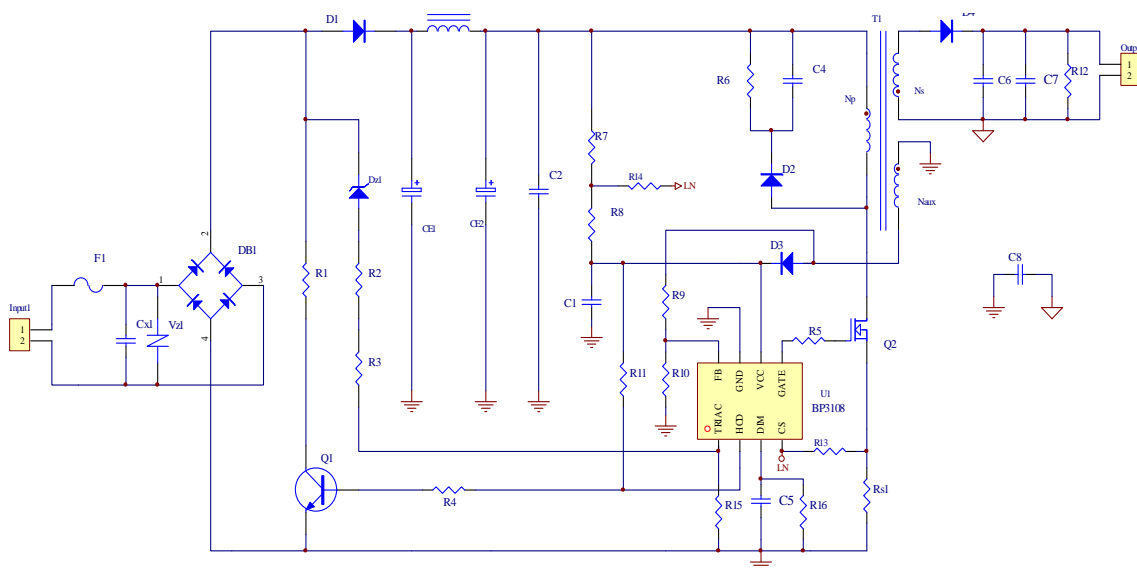
## 3. 电气特性

	85V	110V	220V	264V
输入功率(W)	6.5	6.7	7.3	7.5
输出电压(Vdc)	16.3	16.4	16.6	16.6
输出电流(mA)	318	329	352	361
输出功率(W)	5.18	5.4	5.9	6.0
效率(%)	80	81	81	80

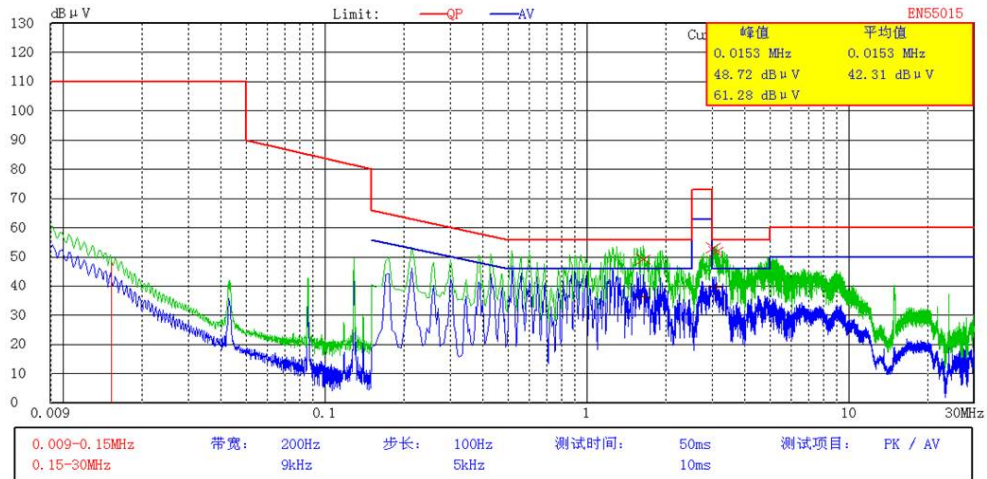
## 4. 保护特性

- a) 短路保护： Pass
- b) 开路保护： Pass
- c) 过温保护： Pass

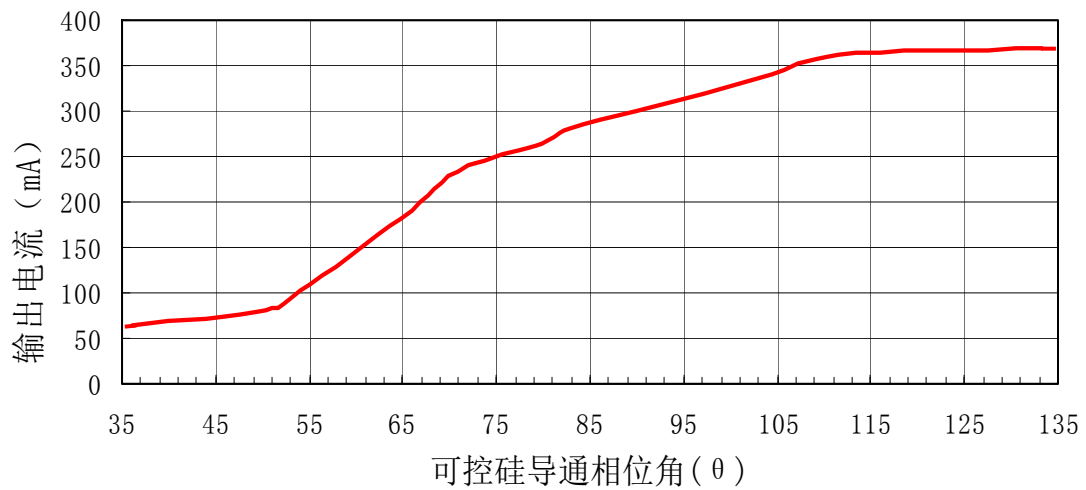
## 5. 原理图



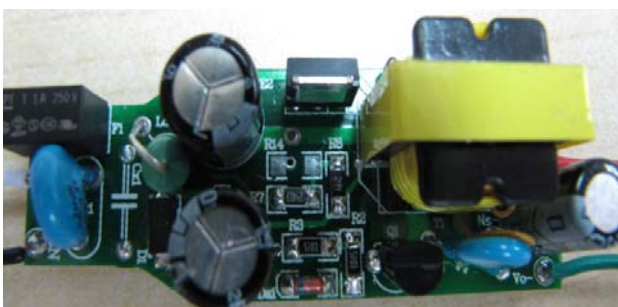
## 6. EMI 测试曲线



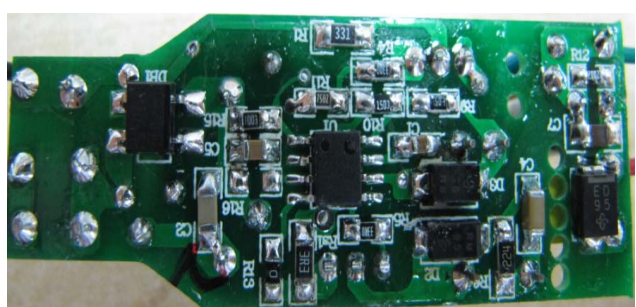
### 7、可控硅调光曲线



### 8、DEMO 照片



正面



背面