

高温变压器电感器
(石油勘探、钻井) 系列产品选型手册

2010 年

企业简介

唐山尚新融大电子产品有限公司，创立于2008年4月，注册于河北省唐山市滦南县。公司创业团队均来自北京知名大型企业、高校和科研机构。公司以“崇尚创新，有融乃大”为宗旨，立志打造创新性，高科技品牌企业。公司以科技创新为先导，目前已经申请专利5项，国家专利局均已受理（隔离变压器实用新型和发明专利各一项、有源滤波器相关发明专利一项、太阳能光伏 LED 照明实用新型及发明专利各一项）。公司按照“农村包围城市的战略”，把市场和研发放在北京，为顾客提供及时周到的服务；把生产制造放在唐山，以丰富的、可持续稳定供给的劳动力资源及精细化规模经营降低营运成本，为顾客提供高性价比产品，提高顾客成本竞争力。

公司以“磁电”结合，提供深度定制服务，作为感性器件部分的核心竞争力，着力为军工用户和工业企业提供感性器件解决方案和产品。目前公司有电源模块用平面变压器电感器解决方案库几百种；有全系列高频电感器解决方案库（系列 BUCK 电感器、BOOST 电感器、软开关谐振电感器、EMI 电感器、风电、光伏、逆变等大功率电感器）；汽车电子感性器件解决方案库（电动汽车大功率室外充电站变压器电感器、汽车音响滤波电感器、HID 汽车安定器变压器、电动汽车充电器用平面变压器电感器等）；各种仪表用变压器电感器；各种军用定制变压器；MIL-STD-1553B 总线隔离变压器、耦合变压器全系列解决方案；石油勘探、钻井高温变压器电感器解决方案等。公司在北京中关村中海园设有服务中心。

公司与航天科工集团下属单位合作成立研究工程中心，与航天技术相结合，以博士后及研究员带领的研发团队为核心，开发节能减排和新能源应用等技术和产品。目前已取得显著成绩，成功开发系列有源电力滤波器产品，产品系列有 SXR-380V/100A、SXR-380V/200A、SXR-380V/300A。该产品主要为军工科研集团、院所，大型工业企业集团（钢铁、汽车、电镀、各种厂矿、烟草、造纸、大型电子企业等用电大户）的节能改造、新建扩建项目的节能减排工程配套。目前在航天系统和钢铁企业应用效果良好。开发纯绿色多制式模块化不间断电源系列，该产品纯绿色，无污染，模块化设计，效率高，多制式，特别适合电信、银行、政府机关、电动汽车充电站、军工科研院所的研发及试验中心等需要提供应急用电保障的场所。合作开发太阳能光伏 LED 照明系统

公司已经通过 ISO9001 质量体系认证，同时也通过了更加严格的 GJB9001A-2001 国军标质量体系认证。为了更好的为广大客户服务公司在北京中海园电子市场设立了服务中心，以便为顾客提供更加快捷周到的服务。

企业文化

企业愿景：创新型“节能、绿色高可靠性电子产品”品牌服务商

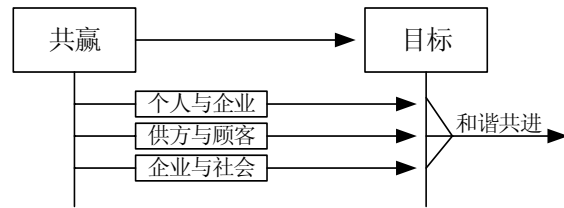
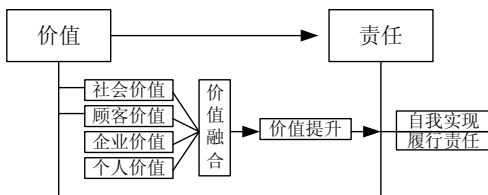
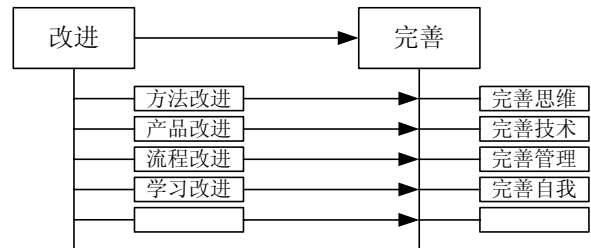
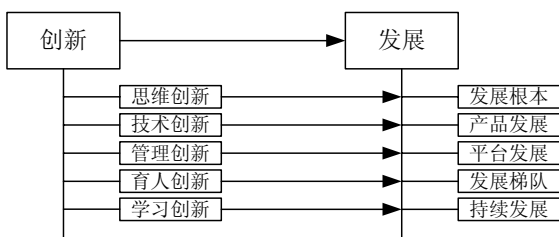
宗旨：创新改变人生，发展造就个人、企业、社会的共赢。

使命：以开拓思维谋求创新，以创新求发展，以发展提升员工、股东价值，提高顾客竞争力。

企业精神：

以开拓创新谋发展，以持续改进促完善；

以价值增值为己任，以共赢互进为目标。



国军标体系认证



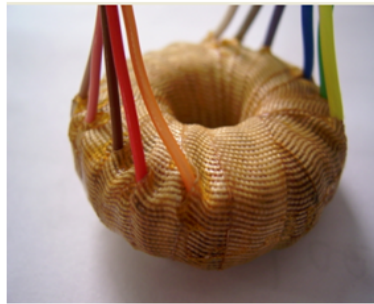
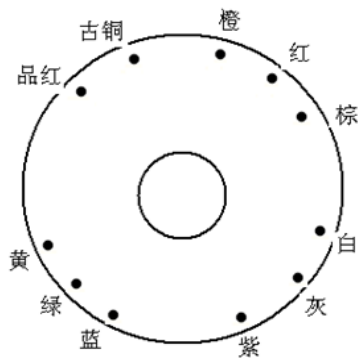
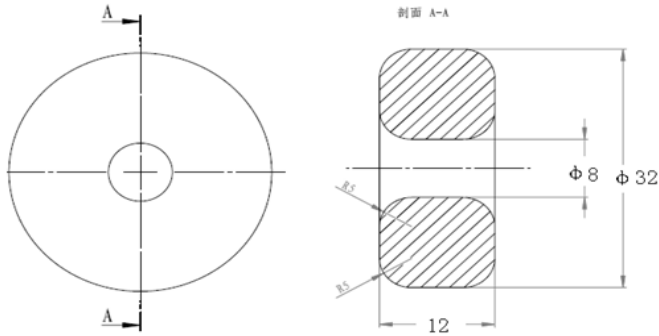
质量体系认证



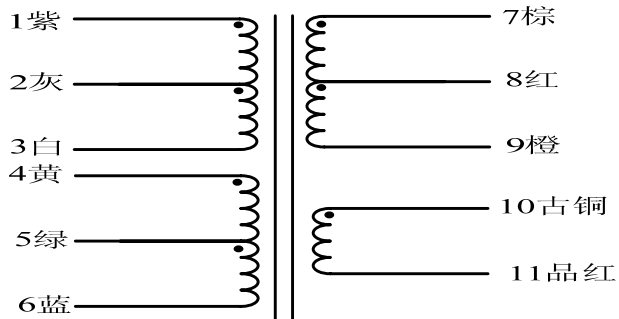


1、TF5S03RD20001 型高温电源变压器

尺寸和引线布局图（单位：mm）：



外观质感和引线方法参考照片



产品性能参数：

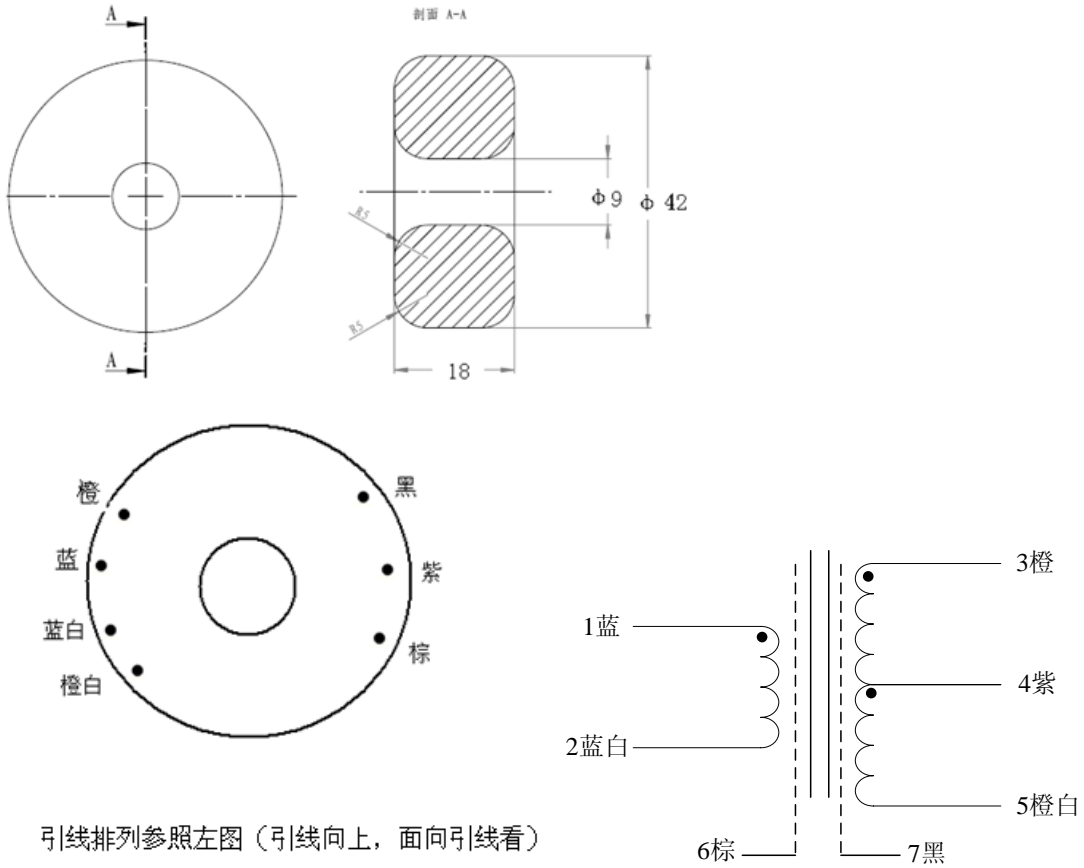
工作频率	额定功率	输入电压	输出电压	最高工作温度
10kHz	2.5W	5V	5V、10V	200℃

- ★ 引出端采用不同颜色高温软引线，便于区分引线，便于安装。
- ★ 采用适合高温工作的特殊处理金属磁性材料。



2、TF5S03RD20002 型电源变压器

尺寸和引线布局图（单位：mm）：



引线排列参照左图（引线向上，面向引线看）

产品性能参数：

工作频率	额定输出功	输入电压	输出电压	温升	最高工作温度
20kHz	25W	115V	10V	≤ 20℃	200℃

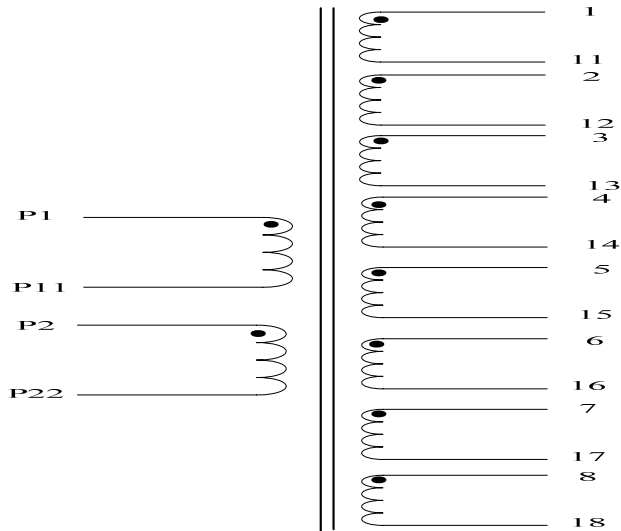
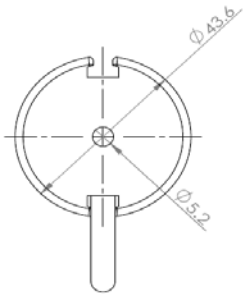
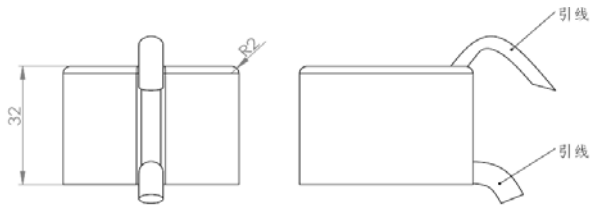
- ★ 引出端采用不同颜色高温软引线，便于区分引线，便于安装。
- ★ 采用适合高温工作的特殊处理金属磁性材料。

特殊定制高温变压器可联系尚新融大电子工程师给以定制化解决方案

0315-4166302 03154166301 Email: CREATIVEMIX@126.COM



3、TF6S03RD20003 型变压器



产品性能参数:

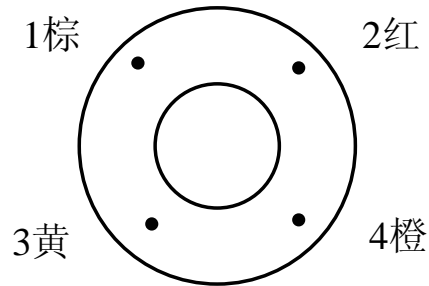
工作频率	额定输出功	输入电压	输出电压	最高工作温度
50kHz	100W	310V	100V (8 路)、35V	180℃

★ 采用适合高性能、高温工作的磁性材料优化设计而成。

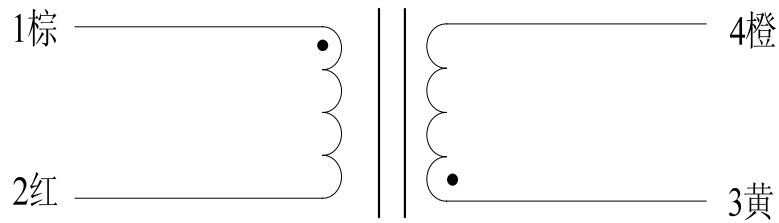
★ 多路输出，满足多路电路供电，性能稳定可靠。



4、TF6S03RD30004 型高频信号变压器



外径 ≤ 20mm，内径 ≥ 2mm，高度 ≤ 10mm。



产品性能参数：

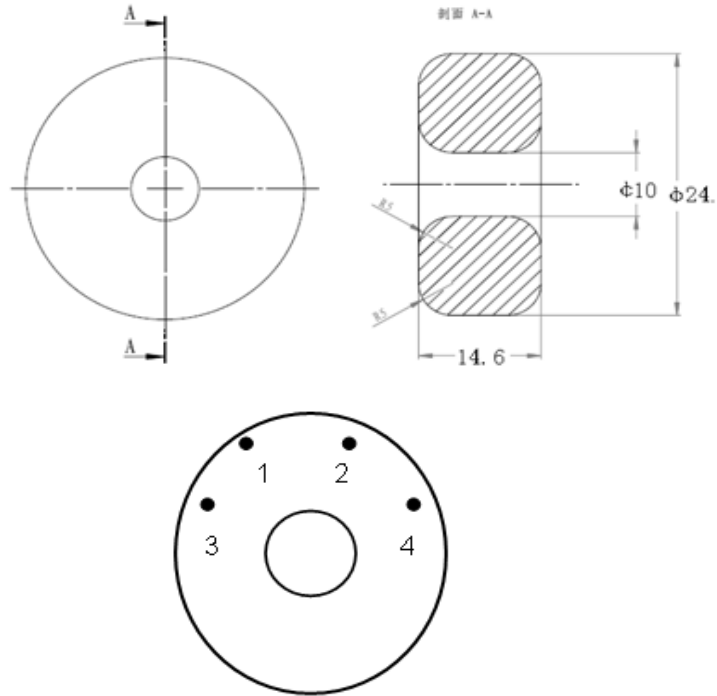
工作频率	额定功率	输入电压	输出电压	最高工作温度
1MHz	5W	25V	50V	180℃

- ★ 采用适合高温工作的磁性材料优化设计而成。
- ★ 高频、高温工作，信号完整型好，性能稳定可靠。

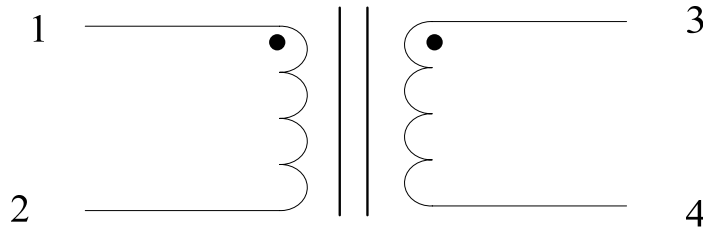


5、共模电感器

尺寸和引线布局图（单位：mm）：



引线排列参照左图（引线向上，面向引线看）



产品性能参数：

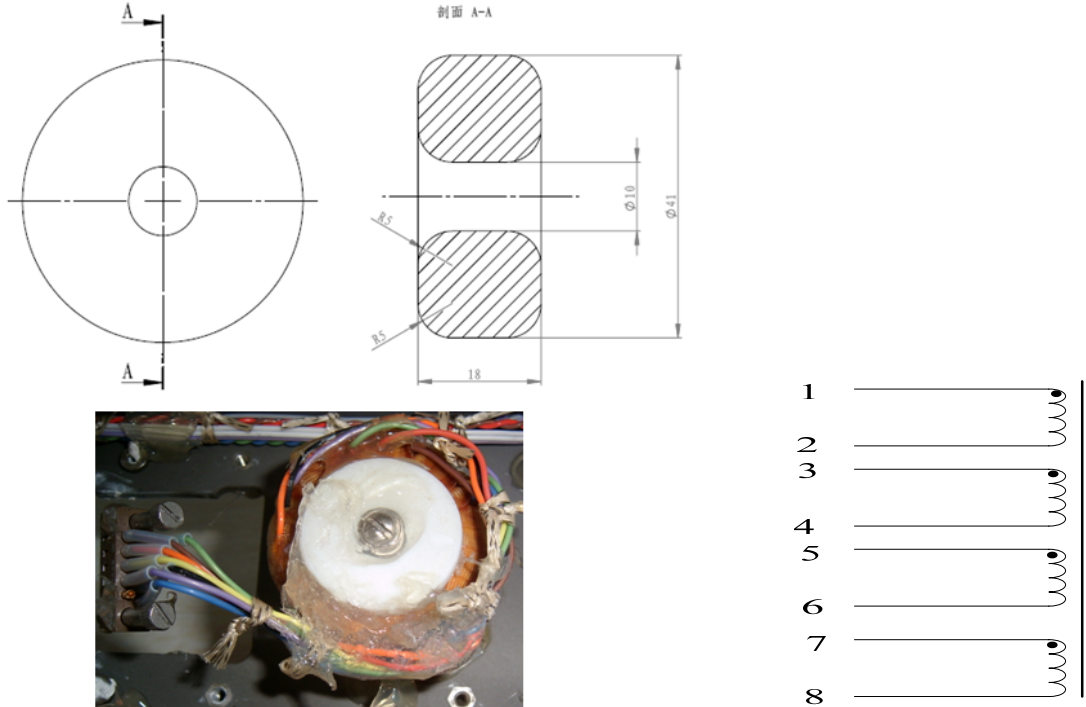
电感量 (1kHz, 0.3V)	额定电流	最高工作温度
$\geq 3.5\text{mH}$	1.2A	200℃

- ★ 采用适合高温工作的磁性材料优化设计而成。
- ★ 高频、高温工作，滤波效果彻底，性能稳定可靠。
- ★ 可根据实际要求进行调整设计。



6、输出滤波电感（BUCK 电感器）

尺寸和引线布局图（单位：mm）：



产品性能参数：

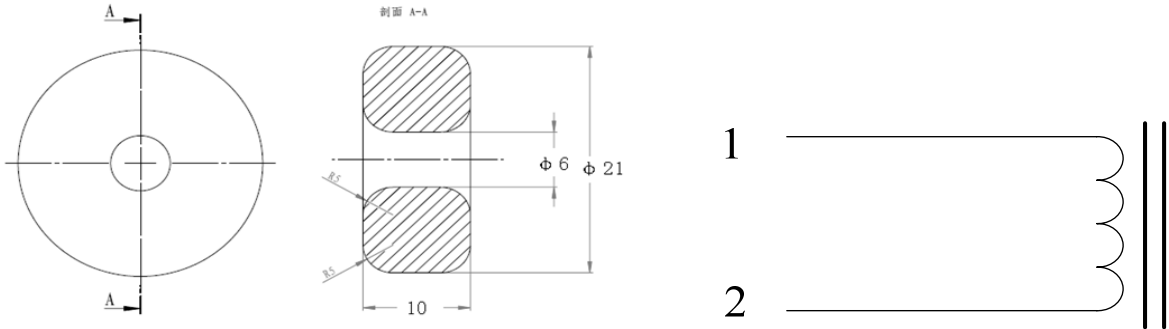
电感量 (1kHz, 0.3V)		额定电流	最高工作温度
1-2	250 μ H	1A	200°C
3-4	250 μ H	1A	
5-6	1000 μ H	1A	
7-8	1000 μ H	1A	

- ★ 采用适合高频、高温工作的磁性材料优化设计而成。
- ★ 具有良好的抗直流饱和特性，满足各种开关电源滤波特性。
- ★ 可根据不同电路，由专业工程师进行专门设计。



7 输出滤波电感

尺寸和引线布局图（单位：mm）：



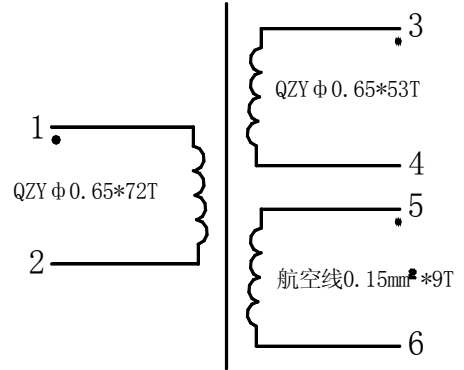
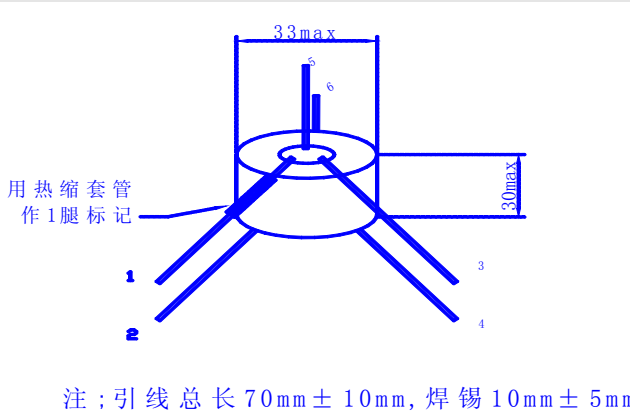
产品性能参数：

电感量 (1kHz, 0.3V)	额定电流	最高工作温度
50 μ H	1A	200°C

- ★ 采用适合高性能、高温工作的金属合金磁性材料优化设计而成。
- ★ 具有良好的抗直流饱和特性，满足各种开关电源滤波特性。
- ★ 可根据不同电路，由专业工程师进行专门设计。



RDSFBT100W/80kHz 单端反激开关电源变压器



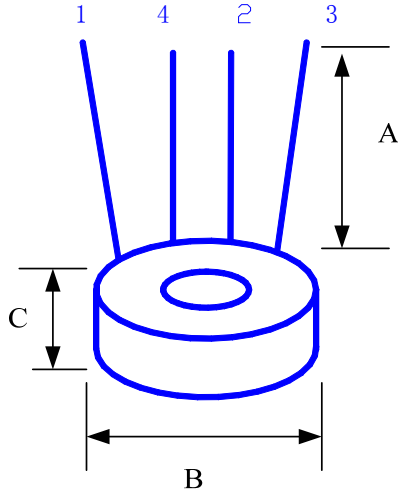
产品性能参数：

输入电压	输出电压 (V) / 电流 (A)	工作频率 (kHz)	电路拓扑结构	工作温度 (°C)
AC220V, 50Hz	187V/0.5	80kHz	单端反激	200
	32V/0.2			

- ★ 采用适合高频、高温工作的金属合金磁性材料优化设计而成。
- ★ 采用磁芯具有良好的抗直流饱和特性，特别适合单端反激电源使用。
- ★ 此为典型设计，可根据不同电路，由专业工程师进行专门设计。



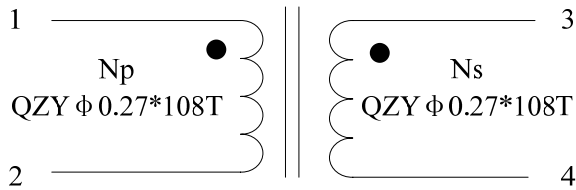
CT108/108-20kHz 高温电流互感器



1. 引出线颜色：1红、2黄、3橙、4灰

2. 产品外形尺寸要求（单位mm）

A	B	C
550MIN	23.5MAX	17MAX



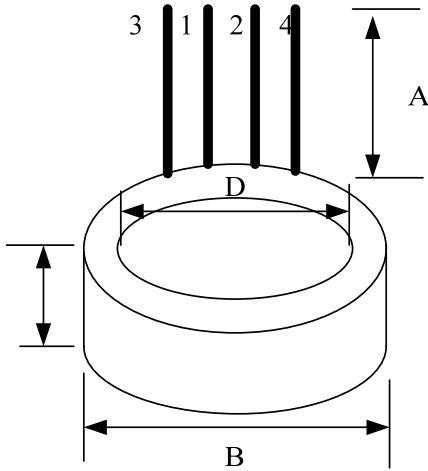
电性能参数

工作频率 (kHz)	次级匝数	L1-2、L3-4 (mH)	工作温度 (°C)
20	108 匝	10mHmin	200

- ★ 采用适合高频、高温工作的金属合金磁性材料优化设计而成。
- ★ 采用磁芯具有良好的温度稳定性，高矩形比，具有高灵敏度。
- ★ 此为典型设计，可根据不同电路，由专业工程师进行专门设计。



ST20K-250VS2500V 载波信号变压器

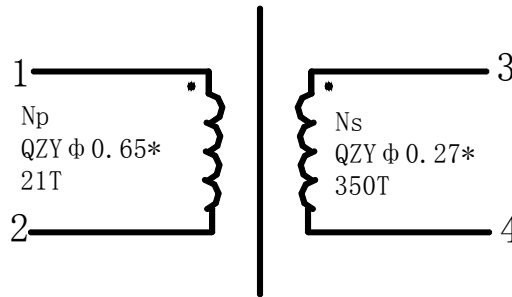


1. 引出线颜色：3红、4黄、1橙、2灰

2. 产品外形尺寸要求（单位mm）

A	B	C	D
500MIN	60MAX	30MAX	35MIN

备注：“D”为关键尺寸，以 $\phi 35\text{mm}$ 粗的圆棒可以插入为准。



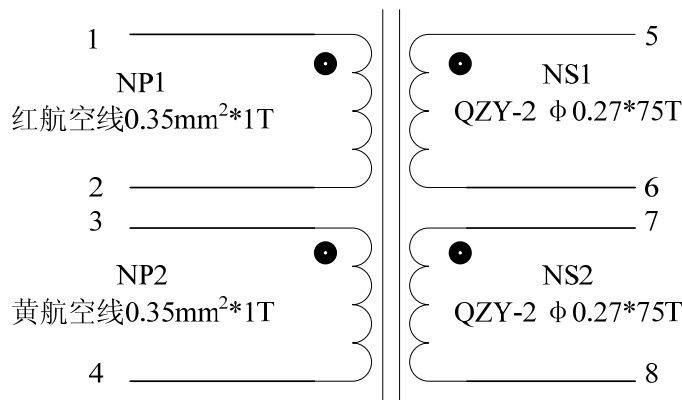
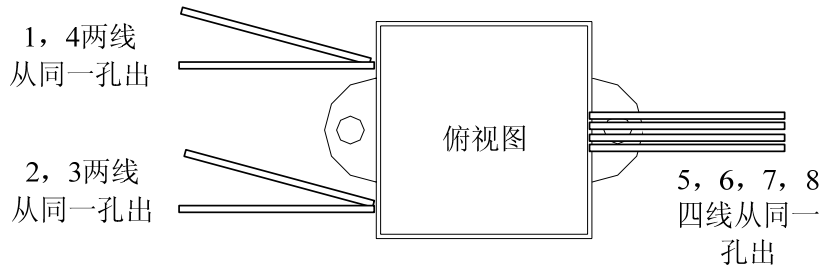
电性能参数

工作频率 (kHz)	电感量 (1kHz, 0.3v, 25 ± 5°C)	介质耐电压	工作温度 (°C)
1-300	L1-2: 150 × (1 ± 25%) μH L3-4: 43 × (1 ± 25%) mH	绕组 NP: NS 间施加 AC1000V 漏电流 1mA, 5 秒钟, 不击穿、不飞弧	200

- ★ 采用适合高频、高温工作的金属合金磁性材料优化设计而成。
- ★ 采用磁芯具有良好的温度稳定性，采用特殊处理，抗直流能力强。
- ★ 此为典型设计，可根据不同电路，由专业工程师进行专门设计。



AIGOCT1/1/75/75/2A 型电流互感器



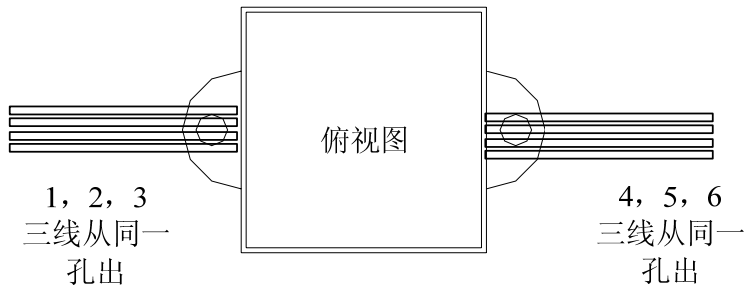
电性能参数

工作频率 (kHz)	电感量(1kHz,0.3v,25±5℃)	介质耐电压	工作温度 (℃)
1-300	L1-2&L3-4: 1.4×(1±25%) μH	绕组 NP: NS 间施加 AC1000V 漏电流 1mA, 5 秒钟, 不击穿、不飞弧	200

- ★ 采用适合高频、高温工作的金属合金磁性材料优化设计而成。
- ★ 采用磁芯具有良好的温度稳定性。
- ★ 此为典型设计，可根据不同电路，由专业工程师进行专门设计。
- ★ 金属管壳全密封灌封封装，抗温度、机械应力能力强，可靠性高。



AIGOST2S0.2型信号变压器

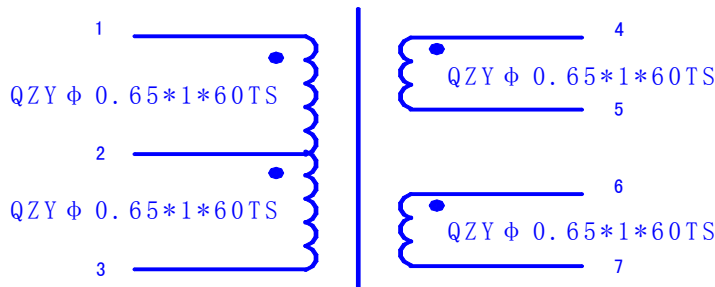
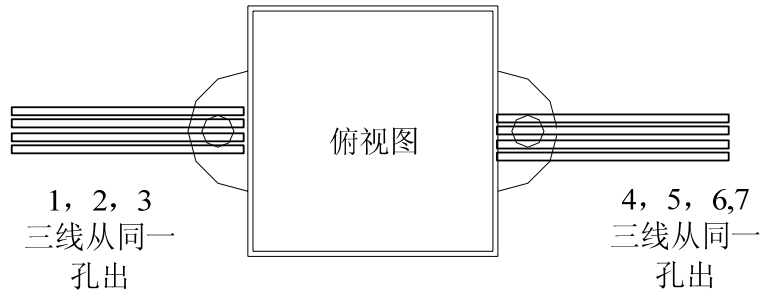


工作频率 (kHz)	电感量 (1kHz, 0.3V, 25 ± 5℃)	介质耐电压	工作温度 (℃)
1-300	L1-3: 5 × (1 ± 25%) mH L4-6: 40 μH	绕组 NP: NS 间施加 AC1000V 漏电流 1mA, 5 秒钟, 不击穿、不飞弧	200

- ★ 采用适合高频、高温工作的金属合金磁性材料优化设计而成。
- ★ 采用磁芯具有良好的温度稳定性。
- ★ 此为典型设计，可根据不同电路，由专业工程师进行专门设计。
- ★ 金属管壳全密封灌封封装，抗温度、机械应力能力强，可靠性高。



AIGOST60S30/2宽频信号变压器

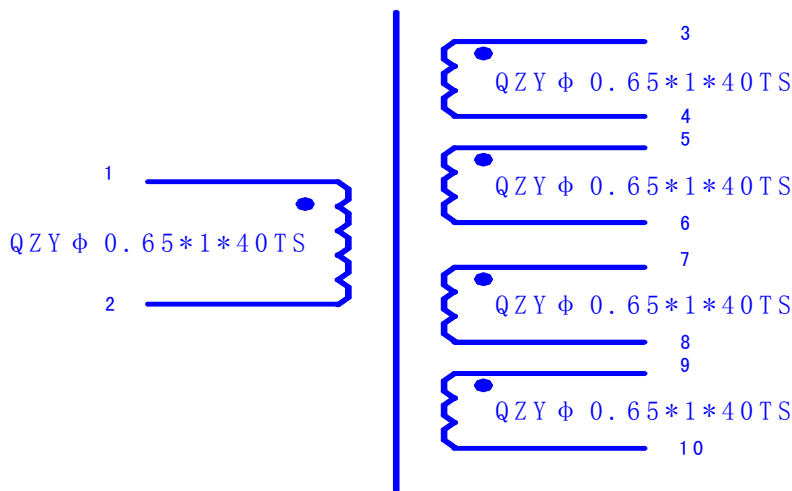
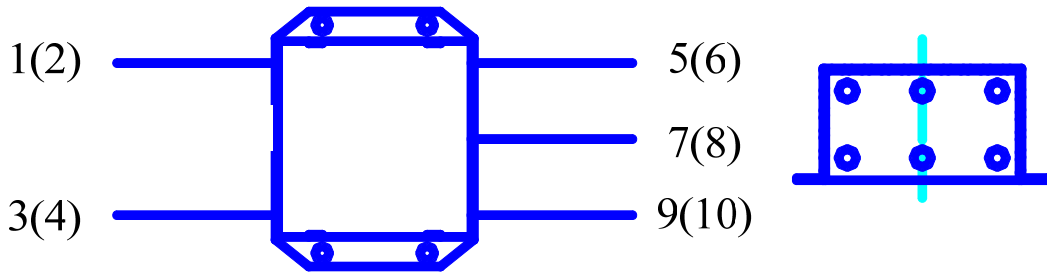


工作频率 (kHz)	电感量 (1kHz, 0.3v, 25 ± 5℃)	介质耐电压	工作温度 (℃)
1-300	L1-2&L2-3&L4-5&L6-7: 27mH × (1 ± 25%)	绕组 NP: NS 间施 加 AC1000V 漏电流 1mA, 5 秒钟, 不击穿、不飞弧	200

- ★ 采用适合高频、高温工作的金属合金磁性材料优化设计而成。
- ★ 采用磁芯具有良好的温度稳定性。
- ★ 此为典型设计，可根据不同电路，由专业工程师进行专门设计。
- ★ 金属管壳全密封灌封封装，抗温度、机械应力能力强，可靠性高。



WLINKST36S36/4型宽频信号变压器



工作频率 (kHz)	电感量 (1kHz, 0.3v, 25 ± 5℃)	介质耐电压	工作温度 (℃)
1-300	L1-2&L3-4&L5-6&L7-8&L9-10 : 2.2mH × (1 ± 25%)	绕组 NP: NS 间施 加 AC1000V 漏电流 1mA, 5 秒钟, 不击穿、不飞弧	200

- ★ 采用适合高频、高温工作的金属合金磁性材料优化设计而成。
- ★ 采用磁芯具有良好的温度稳定性。
- ★ 此为典型设计，可根据不同电路，由专业工程师进行专门设计。
- ★ 金属管壳全密封灌封封装，抗温度、机械应力能力强，可靠性高。

