

降压型开关模式高亮度 LED 驱动控制芯片

CN5609

概述:

CN5609是一款高效率PFM降压型开关模式高亮度LED驱动控制芯片，它能够以高达数安培的电流驱动单颗或者多颗串联高亮度白光LED。虽然CN5609的工作电压范围为2.7V到6V，但是可以控制从3.5V到几十伏特的输入电压驱动单颗或多颗高亮度白光LED。CN5609可以高达300KHz的频率控制片外P型场效应晶体管，使得流经LED的电流为恒定电流，从而保持恒定亮度。流经LED的电流可以通过外部电阻设置。通过外部功率电阻扩展的LED电流可以高达数安培。其它功能包括片内软启动电路、片内热保护电路和片内电流检测电阻等。

CN5609采用8管脚小外形封装(SOP8)。

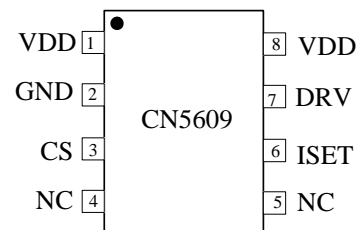
应用:

- 高亮度 LED 照明
- 汽车辅助照明
- 恒流源电路
- 直流-直流降压转换电路

特点:

- 芯片工作电压VDD: 3V 到 6V
- 可控制输入电压范围: 3.5V到几十伏特
- 适合驱动单颗或者多颗串联高亮度白光LED
- 软启动电路
- 内置电流检测电阻
- 片内热保护电路
- 通过外部功率电阻扩展 LED 电流达数安培
- 工作温度范围:
-40°C 到 85°C
- 采用8管脚小外形封装(SOP8)
- 产品无铅

管脚排列



典型应用电路

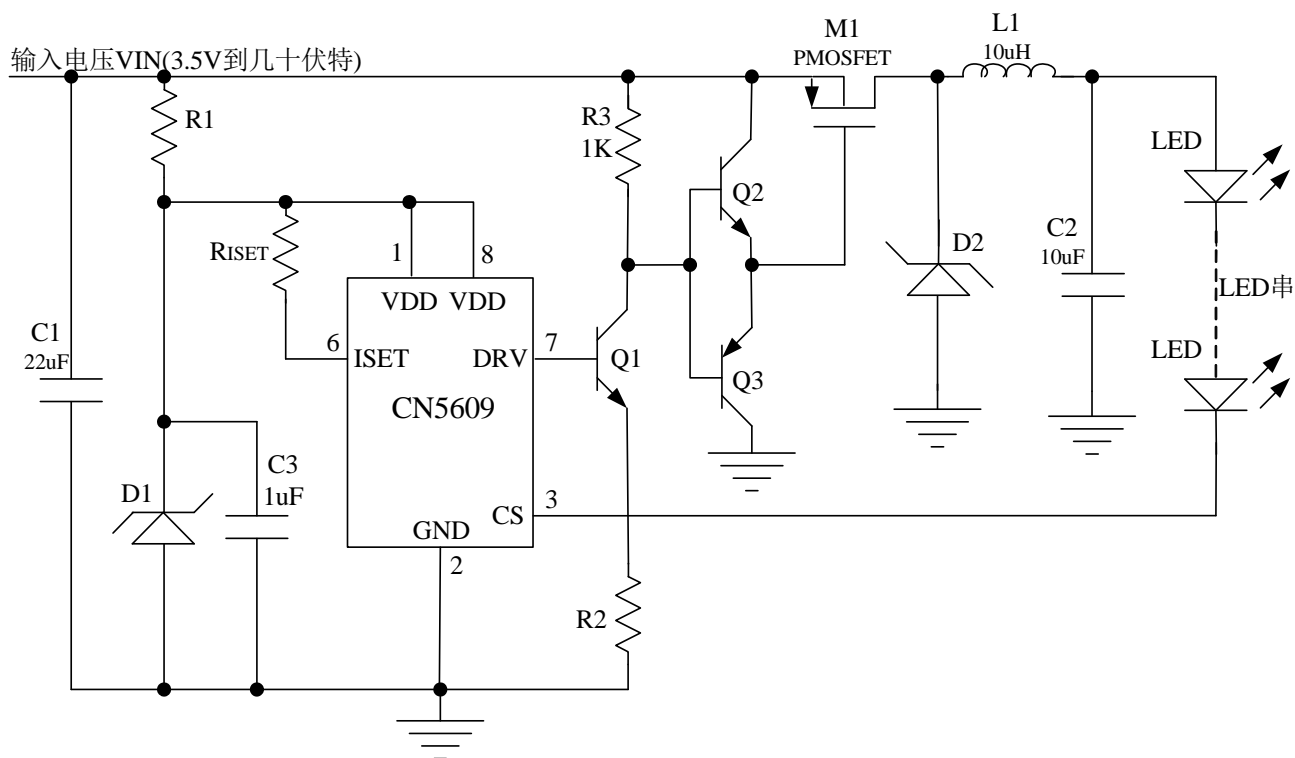


图 1 典型应用电路(LED 电流小于 350 毫安)

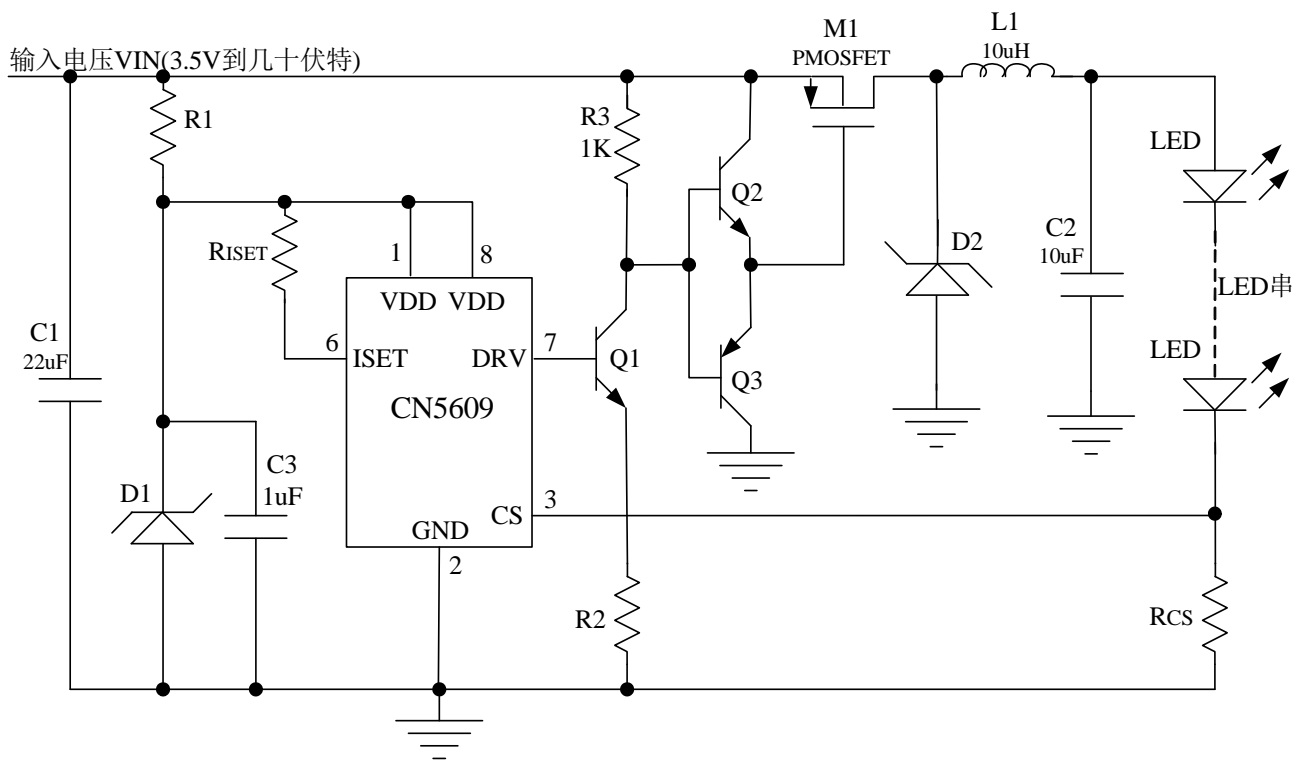


图 2 典型应用电路(LED 电流大于 350 毫安)

元器件选择

图 1 或者图 2 所示电路中的元器件选择依据如下：

- (1) 输入滤波电容C1：可以选用陶瓷电容或者电解电容，电容值为22uF。
- (2) 输出电容C2：需要选用串联等效电阻(ESR)小的陶瓷电容；电容值10uF。
- (3) VDD滤波电容C3：可以选用陶瓷电容或者电解电容，电容值为1uF。
- (4) 电阻R_{ISET}：电流设置电阻。
- (5) 电阻R_{CS}：功率电阻，消耗的功率为：流经该电阻的电流×0.4。
- (6) 电阻R1：限流电阻，流经R1的电流需大于1.5毫安。
- (7)电阻R2的计算：

电阻R2用来设置NPN晶体管Q1的集电极电流，一般情况下将Q1的集电极电流设置在6.5毫安即可满足要求。R2的电阻值由下式决定：

$$R2 = (VDD - 0.7) \div I_c - 33 \div \beta \quad (K\Omega)$$

其中， β 为NPN晶体管Q1的电流放大倍数， I_c 为Q1的集电极电流

- (8) 稳压二极管D1：稳压值在3.5V到5.5V之间均可。
- (9)NPN晶体管Q1和Q2：普通小功率三极管，其耐压应该高于最大输入电压。一般情况下，可以选用2N3904
- (10)PNP晶体管Q3：普通小功率三极管，其耐压应该高于最大输入电压。一般情况下，可以选用2N3906。
- (11) 整流二极管D2：选用肖特基二极管可以提高转换效率。
- (12) 功率开关管M1：P沟道场效应晶体管(PMOSFET)，根据LED电流的大小，选择导通电阻比较低的晶体管，以保证较高的转换效率。
- (13) 电感L1：

电感的选择首先要保证电感的磁饱和电流大于所需要的 LED 电流，其次，为了得到较高的转换效率，电感的等效电阻(DCR)要小于 0.2 欧姆。电感值的选择应该根据 LED 电流决定，一般在 10uH 到 22uH 之间，如果 LED 电流小于 100 毫安，则选择 22uH 的电感；如果 LED 电流在 100 毫安到 700 毫安之间，则选用 15uH 的电感；如果 LED 电流大于 700 毫安，则选用 10uH 或电感值更低的电感。

管脚功能描述

序号	名称	功能描述
1	VDD	电源正极输入端。 VDD是内部电路的电源正极输入端。
2	GND	地，电源负极输入端。
3	CS	LED电流检测输入端。
4	NC	没有连接
5	NC	没有连接
6	ISET	<p>LED电流设置端。有两个途径设置LED电流，第一个途径是通过在ISET管脚和VDD管脚之间连接一个电阻R_{ISET}实现的，但是通过这种途径设置的LED电流最大不超过350毫安。第二个途径是通过在CS管脚和地之间接一个电阻R_{CS}(如图2所示)来设定。</p> <p>这样，计算LED总电流的公式如下：</p> $I_{LED} = 910V / R_{ISET} + 0.4V / R_{CS}$ <p>其中，I_{LED}的单位是安培(A) R_{ISET}的单位是欧姆(Ω)，R_{ISET}不能小于2.7K Ω R_{CS}的单位是欧姆(Ω)</p>
7	DRV	栅极驱动输出。此管脚可以直接驱动片外三极管的基极。
8	VDD	电源正极输入端。需要连接到第1管脚。

极限参数

VDD 管脚电压.....	-0.3V to 6.5V	最高结温.....	150°C
其它管脚电压.....	-0.3V to VDD+0.3V	储存温度.....	-65°C to 150°C
热阻(Junction to Case)	190°C/W	焊接温度.....	260°C(10 秒)
工作温度范围.....	-40°C to 85°C		

超出以上所列的极限参数可能造成器件的永久损坏。以上给出的仅仅是极限范围，在这样的极限条件下工作，器件的技术指标将得不到保证，长期在这种条件下还会影响器件的可靠性。

电气参数

(VDD=5V, T_A=25°C, 除非另外注明)

参数	符号	测试条件	最小	典型	最大	单位
工作电压范围	VDD		3		6	伏特
静态工作电流	I _{VDD}	R _{ISET} =3kΩ		500		微安
CS管脚						
漏电流	I _{CS}	VDD=GND, V _{CS} =5.5V			1	微安
调制电压	V _{CS}	正常工作		400		毫伏
DRV管脚						
输出电流	I _{DRV1}	V _{CS} =0.5V, V _{DRV} =0.8V		125		微安
灌入电流	I _{DRV2}	V _{CS} =0.3V, V _{DRV} =0.3V		6		毫安

详细描述

CN5609是高效率PFM降压型直流一直流转换控制芯片。器件内部集成有电压基准源，振荡器，比较器，转换控制电路，过温保护电路和电流检测电阻。内部电流检测电阻可以通过不超过350毫安的LED电流，简化了外围电路，降低了系统成本。通过外部功率电阻扩展的LED电流可以高达数安培。虽然CN5609工作电压范围为2.7V到6V，但是可以控制高达几十伏特的电压驱动单颗或多颗串联高亮度白光LED。CN5609采用8管脚小外形封装(SOP8)。

应用信息

设置 LED 电流

有两个途径设置LED电流，第一个途径是通过在ISET管脚和VDD管脚之间连接一个电阻R_{ISET}实现的，但是通过这种途径设置的LED电流最大不超过350毫安。第二个途径是通过在CS管脚和地之间接一个功率电阻R_{CS}(如图2所示)来设定。

这样，计算LED总电流的公式如下：

$$I_{LED} = 910V / R_{ISET} + 0.4V / R_{CS}$$

其中，I_{LED}的单位是安培(A)

R_{ISET}的单位是欧姆(Ω)，R_{ISET}不能小于2.7KΩ

R_{CS}的单位是欧姆(Ω)

调整 LED 亮度

LED的亮度可以通过PWM信号或逻辑信号调整，如图3所示。在图3所示的电路中，M2为N型场效应晶体管。

当PWM信号的占空比为0时，即PWM或逻辑信号为低电平，则流经LED电流最小，其值为：

$$I_{LED} = 910V / R_{ISET}$$

当 PWM 信号的占空比为 1 时，即 PWM 信号或逻辑信号为高电平，则流经 LED 电流最大，其值为：

$$I_{LED} = 910V / R_{ISET} + 0.4V / R_{CS}$$

所以调整 PWM 信号的占空比就可以使 LED 电流在最大值和最小值之间变化，从而达到调整 LED 亮度的目的。

调整 LED 亮度的 PWM 信号的频率应该小于 10KHz。并且图 3 中 N 型场效应晶体管的导通电阻应该远小于 R_{CS} 的阻值。

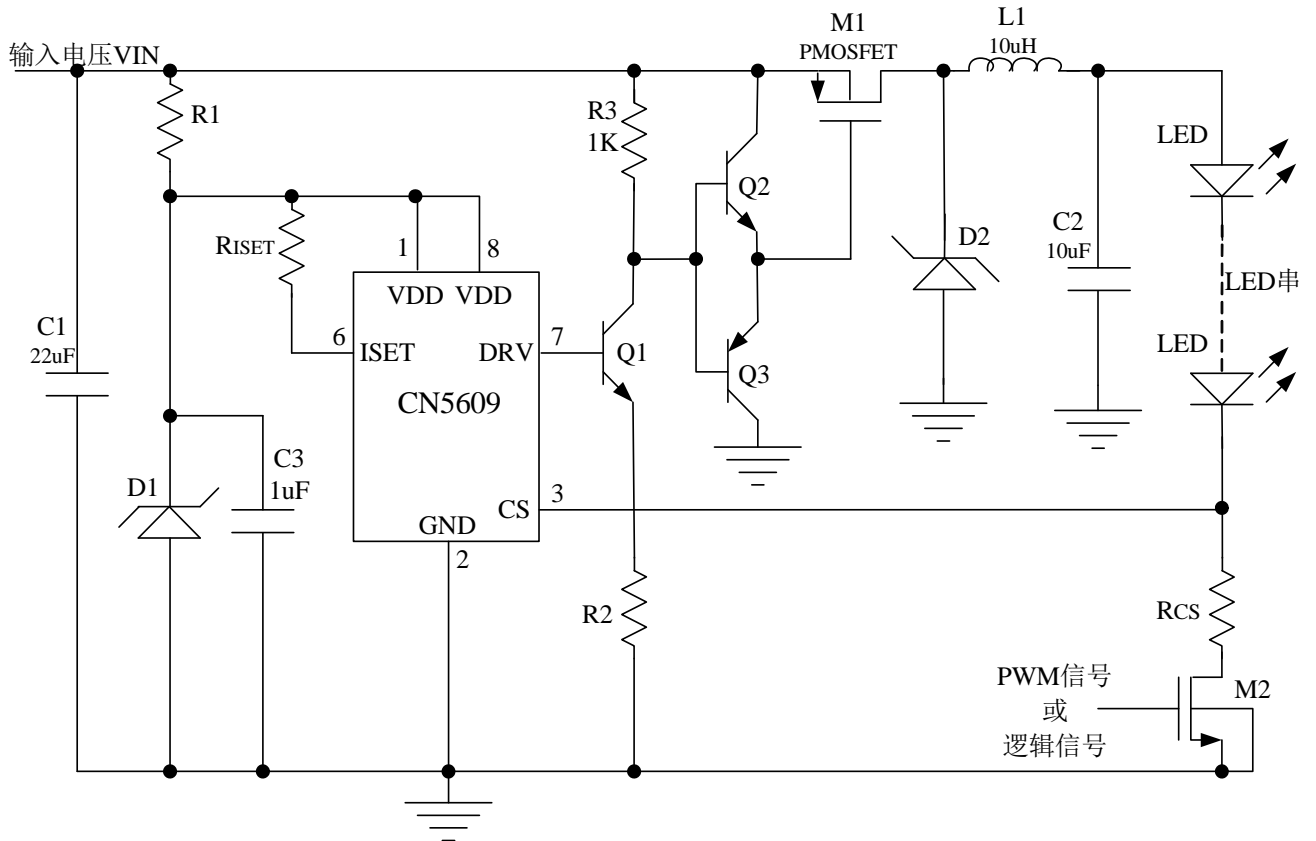


图3 调整LED亮度

CN5609用于降压型直流-直流转换电路

CN5609也可用于降压型直流-直流转换电路，而且因为最高输入电压只由二极管，P型场效应晶体管和三极管决定，所以CN5609在高输入电压的应用中更具特色。

CN5609用于降压型直流-直流转换的电路如图4所示。在图4所示的电路中，输出电压由下式决定：

$$V_{out} = 0.4 \times (1 + R4 / R5)$$

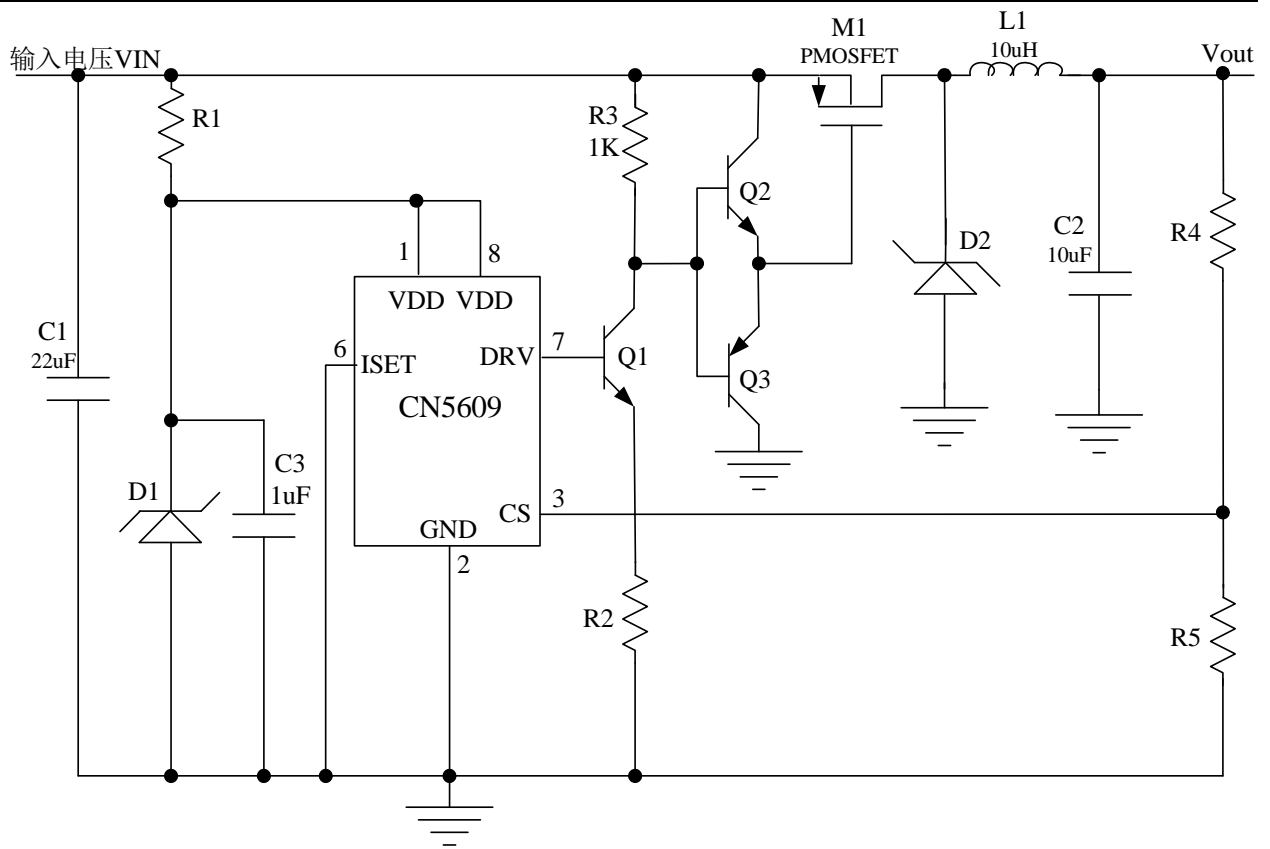
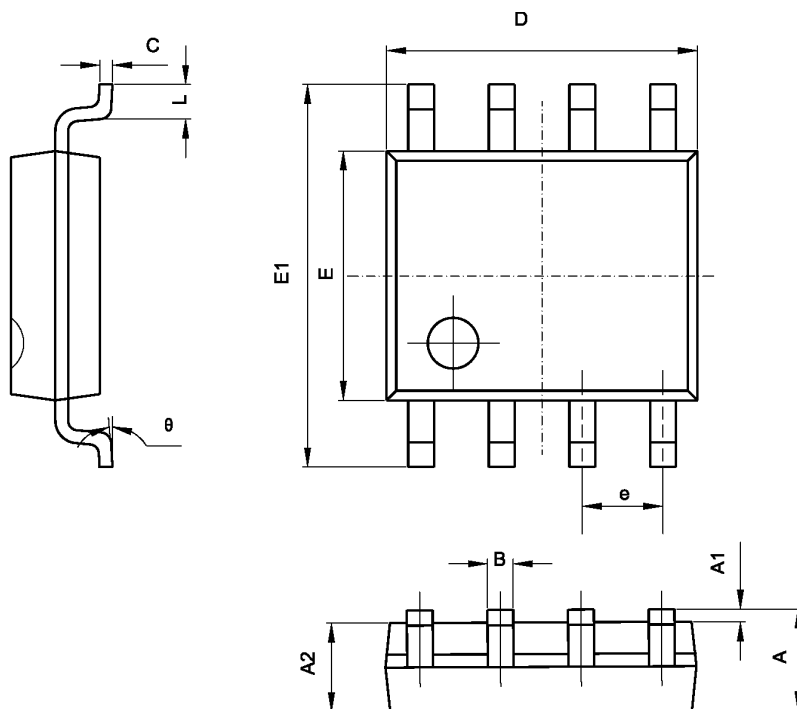


图4 CN5609用于降压型直流-直流转换电路

封装信息



Symbol	Dimensions In Millimeters		Dimensions In Inches	
	Min	Max	Min	Max
A	1.350	1.750	0.053	0.069
A1	0.100	0.250	0.004	0.010
A2	1.350	1.550	0.053	0.061
B	0.330	0.510	0.013	0.020
C	0.190	0.250	0.007	0.010
D	4.780	5.000	0.188	0.197
E	3.800	4.000	0.150	0.157
E1	5.800	6.300	0.228	0.248
e	1.270(TYP)		0.050(TYP)	
L	0.400	1.270	0.016	0.050
θ	0°	8°	0°	8°

本文中所描述的电路仅供参考，上海如韵电子有限公司对使用本文中所描述的电路不承担任何责任。上海如韵电子有限公司保留对器件的设计或者器件的技术规格书随时做出修改而不特别通知的权利。