

开关电源开发人员所需具备的理论知识 实践技能和工程素质

张兴柱 博士

(2008年4月完成)

内容目录

- 1: 开发一个开关电源产品所需要的技能和专业知识
- 2: 开发一个开关电源产品所需要进行的各种优化和折中
- 3: 保证开关电源产品一次开发成功所需具备的工程素质

一：开发一个开关电源产品所需要的技能和专业理论知识

1: 开关电源概况

1) 电源是什么？

- 因电子技术、自动化技术、IC技术等等的迅速发展，导致了多种多样的电子设备；如：计算机、电视机、通信设备、工业控制设备、手机数码相机、DVD、服务器、路由器、电机驱动、医疗仪器、。。；
- 电子设备内部的各种IC、电子电路、执行装置所需的电源，多为直流电和交流电；
- 从电网所得的交流电或由电池所得的直流电是随环境、时间和负载所变化的，它们不能直接成为电子设备所需的内部电源；
- 电子设备由于要完成许多高级的功能、对其供电电源的精度、随环境的变化、动态响应能力、还有很多其它的指标都有非常高的要求；

将电网或电池的一次电能，转换为符合电子设备要求的二次电能，这样的变换设备便是电源。电源是一切电子设备的核心，没有电源，电子设备就不可能工作。

2) 开关电源是具有最高功率密度的电源，按变换方式可分为下列四大类：

- (1)：第一大类：AC/DC开关电源；
- (2)：第二大类：DC/DC开关电源；
- (3)：第三大类：DC/AC开关电源；
- (4)：第四大类：AC/AC开关电源。

但目前只将前两类称为开关电源，而将后两类分别称为逆变器和变频器。

3) 实际的开关电源在应用时可分成外置式和内置式两种：

- (1)：外置电源 --- 与设备分开放置的电源模块或电源系统；如：
 - 通信用一次电源模块和系统；
 - 电力操作电源模块和系统；
 - 手机电池的充电器；
 - 笔记本电脑的Adapter；
 - 各类手提设备、便携设备的电池充电器，等等。

- (2) : 内置电源 --- 放在设备内部的电源模块或电源系统； 如：
- 计算机内部的Silver Box和VRM；
 - 家电（如普通电视机、PDP电视机、液晶电视机）内部的供电电源；
 - 工业控制设备内部的电源；
 - 仪器中用的电源；
 - 通信设备内部的电源模块和系统；
 - 复印机、传真机、打印机等的内部电源，等等。
- (3) : 板上电源 --- 放在设备内单板上的电源模块； 如：
- 标准砖类电源（全砖、半砖、1/4砖、1/8砖）；
 - 非隔离POL（Point of Load）变换器；
 - VRM和VRD；
 - 小功率SMD电源；
 - SIP和DIP电源，等等。

下面我们来看一些电源产品的图片。（这些图片摘自相关电源公司网站）

A: 一次电源产品的图片 (AC/DC)



FPS Series of Lambda



TH Series of Lambda

B: 工业电源产品的图片—标准产品（AC/DC）



CPCI Series of Lambda

C: 工业电源产品的图片 (AC/DC)



HWS Series of Lambda

D: 工业电源产品的图片 (AC/DC)

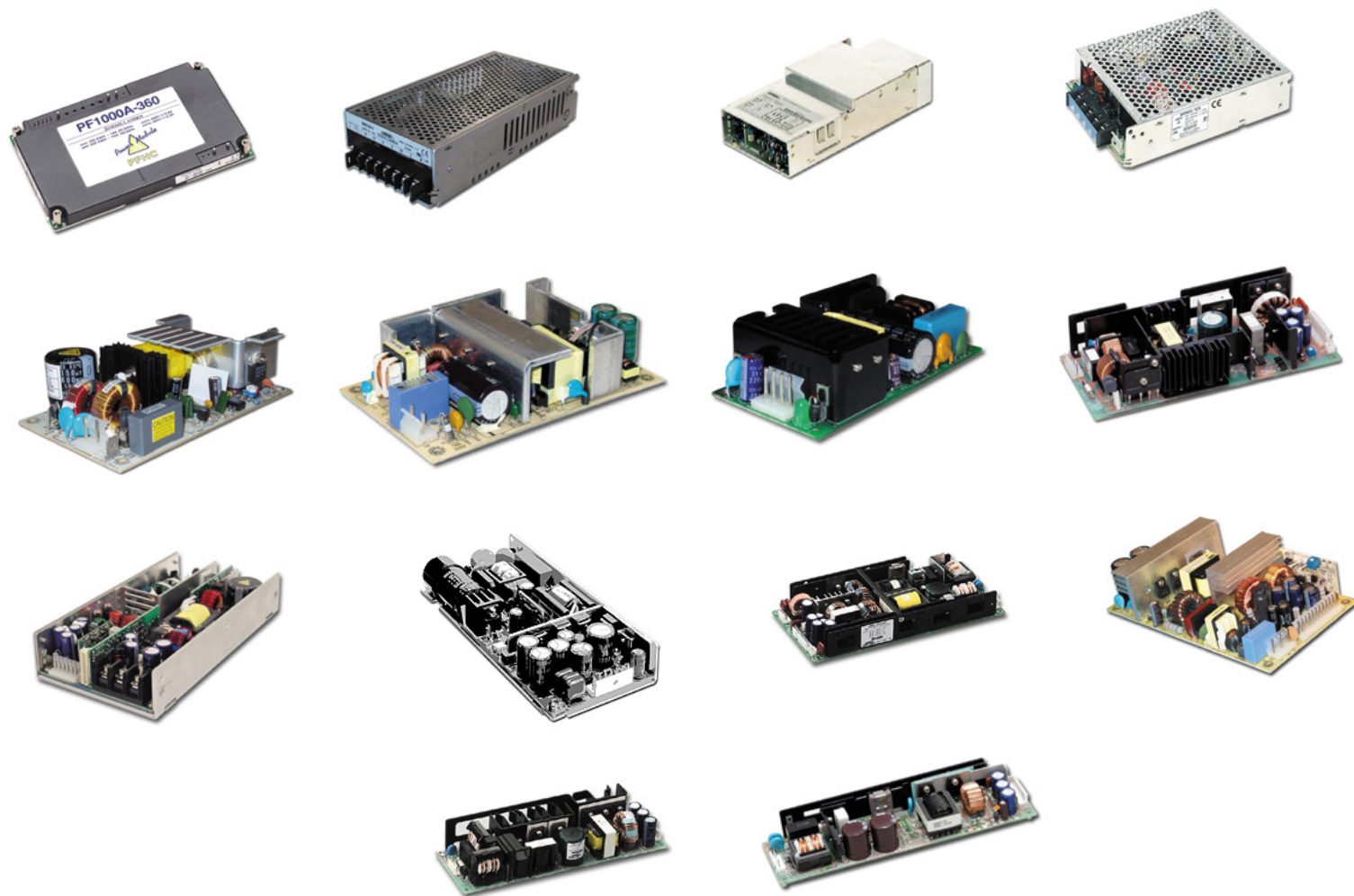


DT Series of Lambda



KW Series of Lambda

E: 工业电源产品的图片 (AC/DC)



F: 二次电源产品的图片 (DC/DC) --标准转类



Full Brick



Half Brick



Half Brick



1/4 Brick



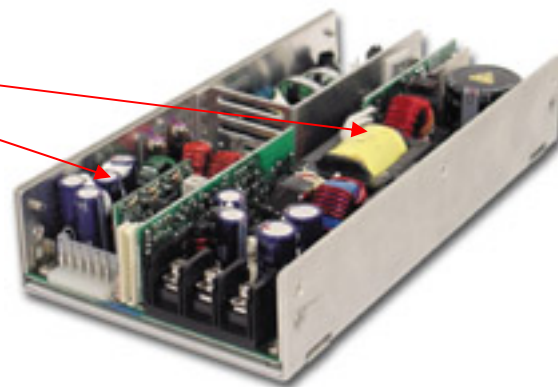
1/8 Brick

G: 二次电源产品的图片 (DC/DC)



2: 开发一个开关电源产品所需要的基本技能

- 1) : 认识组成开关电源的所有元器件。
- 2) : 掌握各种元器件的电气性能和电路符号。
- 3) : 会自己制作各种磁芯元件。
- 4) : 会正确装配电源中的各个部分。
- 5) : 了解电源各项指标的意义并掌握如何测试的方法。
- 6) : 会使用仪器对装配后的电源进行正确的调试, 优化和折中。
- 7) : 会对获得的实验结果进行分析, 并进行总结。
- 8) : 会从不同的渠道不断地学习电源知识, 并能和别人分享自己的成果。



上面要求的基本技能, 请与会者自己对照一下, 有不够的地方, 则要努力去做, 因为这是最基础的。下面将给大家详细介绍一下所需要掌握的专业理论知识。

3: 开发一个开关电源产品所需要的专业理论知识

从下面一个开关电源产品例子着手，来看看开发人员需要掌握的专业理论知识有哪些？这个例子是一个标准的多输出电源（CPCI350），其规格和要求等先简单地概括如下：

1) : 稳态设计规格

- 01: 输入电压范围: 85V~264V AC ;
- 02: 输出#1: 5V/50A
输出#2: 3.3V/40A, 满足: $I_{o1} + I_{o2} \leq 55A$
输出#3: 12V/12A
输出#4: -12V/4A, 满足: $\sum_{j=1}^4 P_{oj} \leq 350W$
- 03: 输出电压纹波: ΔV_{oj} ($j=1 \sim 4$)
- 04: 模块满载效率: $\geq 70\%$
- 05: 输入功率因数: 0.99typ
- 06: 电压调整率: $\leq \pm 1\%$
- 07: 负载调整率: 输出#1 $\leq \pm 0.5\%$, 其它输出 $\leq \pm 3\%$
- 08: 模块几何尺寸: $L(cm) \times W(cm) \times H(cm)$
- 09: 模块环境温度: $-20 \sim 50^{\circ}C$
- 10: 温度系数: $\leq 0.02\%$
- 11: 输出保持时间: $> 16mS$

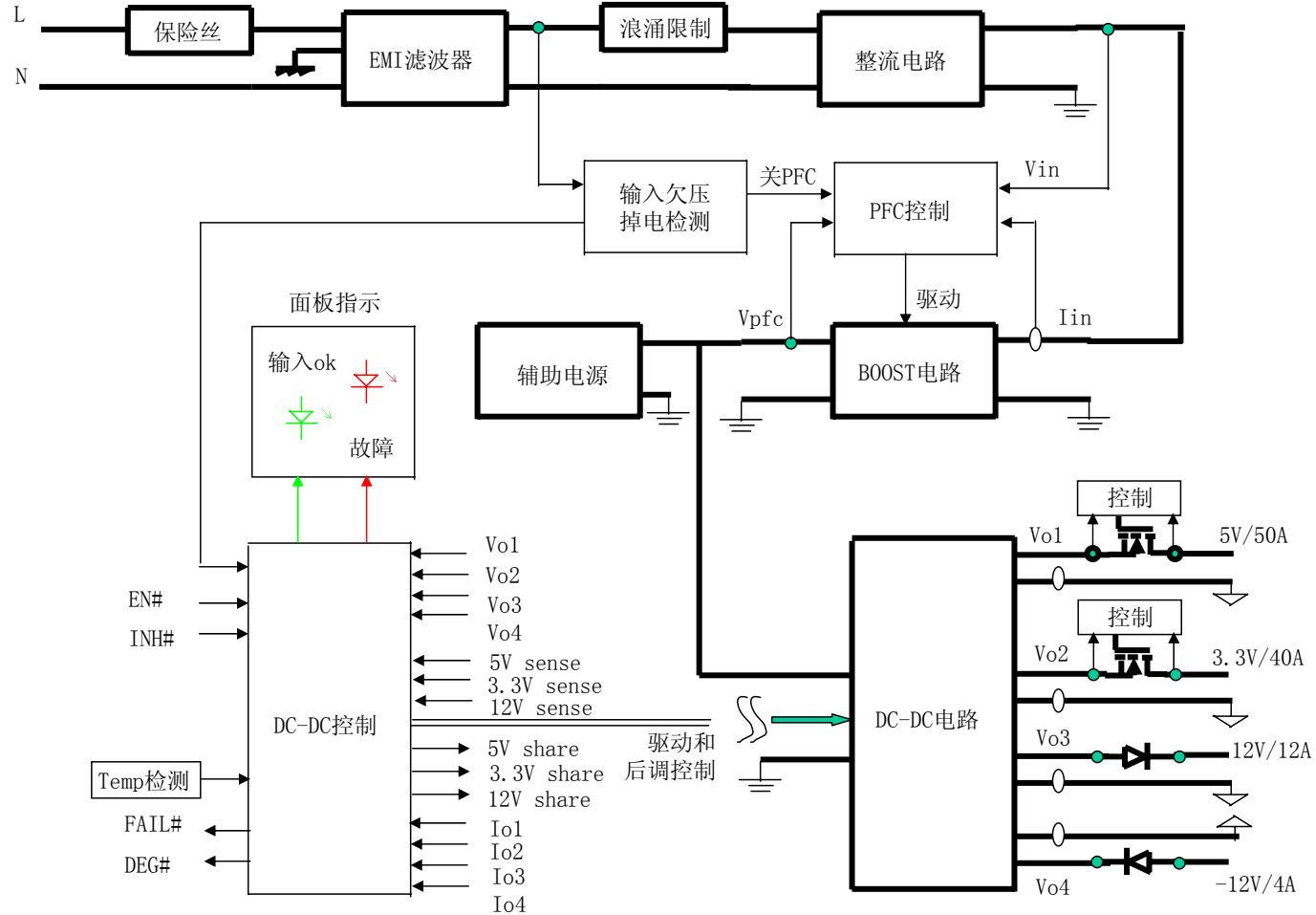


2) : 设计必须实现的功能

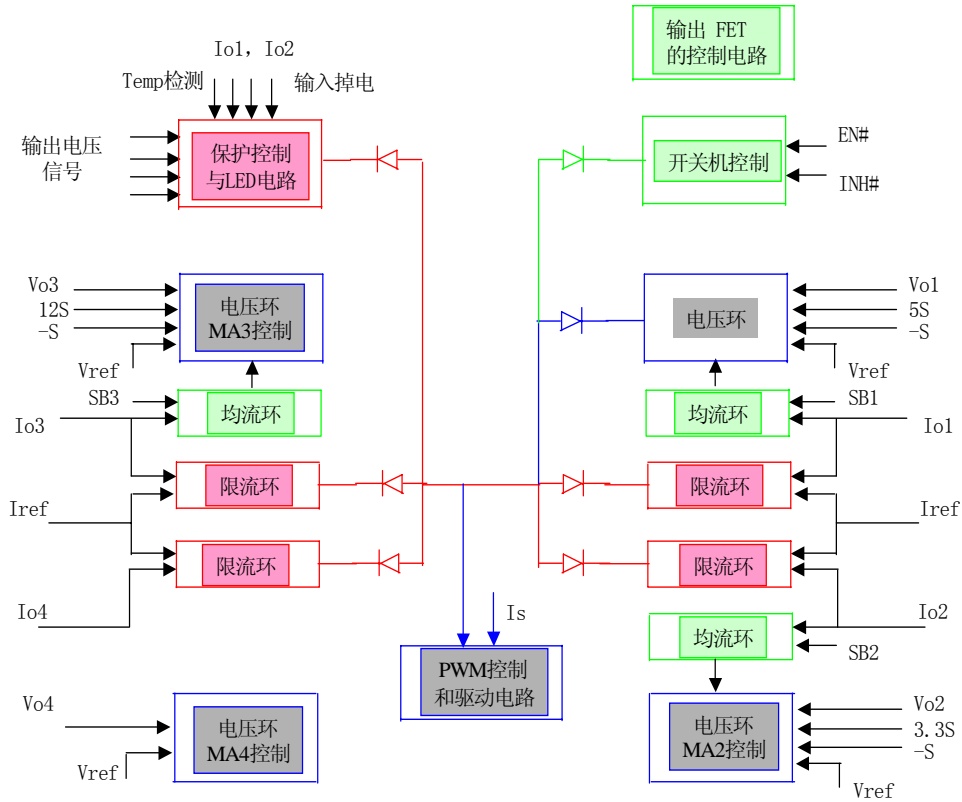
- 01: 全范围内的正常开关机 ;
- 02: 全范围内的输出稳压且满足各项电性能指标;
- 03: 实现规格书要求的自动保护 ;
- 04: 输出#1~输出#3的输出并联均流;
- 05: 输出#1和输出#2的远端补偿;
- 06: 实现规格书的安全要求;
- 07: 实现规格书的EMI要求;
- 08: 实现规格书的热插拔要求;
- 09: 实现规格书的MTBF要求;
- 10: 实现规格书的成本要求;
- 11: 实现规格书的通断逻辑功能要求。



3) : CPCI350的功能结构总框图



案例CPCI350电源中DC-DC控制部分的功能结构框图



其中蓝色方框用来实现基本稳压功能的；绿色方框用来实现并联和热插拔等高级功能的；红色方框用来实现各种保护功能。

4) : 从CPCI350的功能结构总框图可知, 一个开关电源产品需要的电路为:

(1) : 功率电路:

- 输入保险丝;
- EMI滤波器;
- 浪涌限制器 (通常为热敏电阻和电子开关并联);
- 整流电路;
- PFC主电路 (多为Boost电路);
- DC-DC主电路 (可有很多种选择);
- 辅助电源主电路 (多用Flyback电路);
- 输出隔离器件 (Oring Diode 或Oring MOSFET);

(2) : 控制电路:

--- PFC控制电路;

用来产生输入正弦电流和输出近似稳压的控制电路 (有多种控制实现);

--- DC-DC控制电路;

a) : 用来稳定各路输出电压;

b) : 用来保护各路输出过载和短路;

c) : 用来实现主要几路的输出均流和远端补偿;

d) : 用来限制总输出功率要求和两路输出电流之和要求;

e) : 用来实现热插拔功能所需的控制—遥控开关机控制;

f) : 用来实现输出Oring MOSFET的控制*;

g) : 用来保护主要几路输出的过压;

h) : 用来实现电源的过温保护;

i) : 用来分别指示工作ok和故障;

j) : 用来产生两路低压大电流输出的同步整流控制*;

k) : 用来弥补线路电压降的远端补偿技术;

l) : 用来实现非主路输出稳压的后调稳压控制;

--- 辅助电源控制电路;

--- 输入欠压掉电检测电路;

输入欠压时, 产生保护信号关闭PFC; 输入掉电时, 产生掉电告警信号;

--- 输入浪涌控制电路;

产生控制信号去控制浪涌控制器中的电子开关闭合, 等等。

5) : 开发一个开关电源产品所需要的专业理论知识:

(01) : 有源PFC的拓扑, 分析, 控制与设计。

(02) : DC-DC功率变换器的拓扑与稳态分析。

(03) : 开关电源的功率级参数设计

(04) : 开关电源的控制与动态分析。

(05) : 开关电源的小信号分析与设计。

(06) : 开关电源的大信号分析与设计。

(07) : 开关电源的EMI分析与设计。

(08) : 开关电源的热分析与设计。

(09) : 开关电源的容差分析与设计。

(10) : 开关电源的各种保护技术。

(11) : 开关电源的同步整流技术。

(12) : 开关电源的模块均流控制技术。

二：开发一个开关电源产品所需要进行的各种优化和折中

1: 开发一个开关电源产品所需要进行的各种优化

1) : 功率级参数的优化:

在选定功率级拓扑后，可利用前面的知识和稳态工作点选择，对功率级参数进行优化，使得：

- 开关功率器件的损耗最小；
- 功率变压器和滤波电感、滤波电容等的体积最小；
- 电源整机的功率密度最高；
- 功率级的Layout最合理，等等。

在这些优化中，最重要的是功率变压器的优化，其变比，其绕法都会直接影响其它功率元器件的选择和整个功率级的效率及功率密度。合理地选择功率开关器件和它们的驱动电路及吸收电路，对功率级的性能也很重要。

2) : 环路参数的优化:

在选定功率级拓扑和控制策略后，可利用前面的知识并在功率级参数优化的基础上，对环路参数进行优化，使得：

- 尽量减小闭环电压音频隔离度从而减小PFC滤波电容；
- 尽量减小闭环输出阻抗从而减小DC输出滤波电容；
- 尽量提高电源的闭环响应速度从而减小DC输出滤波电容；

在环路优化中，最重要的是补偿器参数，调制器参数（如外部斜坡补偿含量）和光耦电路参数的优化，其中电源整机的PCB Layout对环路的影响非常大，只有在好的PCB Layout下面，通过环路各部分参数的优化，才能使电源环增益的带宽尽可能大，从而实现更好的动态性能和更高的功率密度。

3) : 辅助电源参数的优化:

在采用绕组供电的开关电源产品中，必须对辅助电源的质量进行优化，使得：

- 辅助电源对开关电源稳态性能的影响最小；
- 辅助电源对开关电源动态性能的影响最小；
- 辅助电源不会影响开关电源整机的可靠性；

采用变压器绕组或电感绕组的辅助电源，其输出电压的质量一般不太好，通过对辅助电源的优化，要保证自供电后的电源整机性能变化最小，可靠性没有问题。

4) : 其它优化:

- 电源内各种保护电路的优化;
- EMI滤波器电路的优化;
- 电源内部热环境的优化;
- 电源其它功能电路（如均流、同步、热插拔、远端补偿等等）的优化;
- PCB Layout的优化，等等。

2: 开发一个开关电源产品所需要进行的各种折中

1) : 折中一: 稳态性能与动态性能的折中

很多功率级拓扑, 其稳态性能与动态性能通常难以兼顾。稳态性能好的, 动态性能就差, 动态性能好的, 稳态性能就差, 这种例子非常多, 所以选择拓扑时一定要根据要求和应用场合来合理选择。

即使同一个拓扑, 其功率级参数设计时, 也要考虑稳态性能和动态性能的折中, 如输出滤波电感的设计, 对效率而言, 希望其越大越好, 但对动态性能而言, 则希望其小一点好, 所以设计时需要折中。

2) : 折中二: 功率密度与可靠性的折中

很多有更高功率密度的拓扑, 其实现时会比较复杂, 而且往往拓扑本身还有可靠性较低的隐患。所以选择拓扑时也要根据可靠性和性能来进行具体折中。

如一些能实现软开关的拓扑, 一般可实现更高的开关频率, 具有更高的功率密度, 但他们在实现的产品中, 可靠性往往较低。

3) : 折中三：小信号性能与大信号性能的折中

在一个电源中，有很多性能需要满足，利用不同的控制策略，不同的补偿电路，会得到不同的动态性能。有些控制策略或参数对输入端的扰动具有较强的抑制能力，有些则对负载端的扰动具有较强的抑制能力，有的参数对小信号动态稳定性很好，但在大信号下，且可能不稳定，有的参数能满足大信号的要求，但小信号下且会变差，因此要对大小信号的动态设计进行折中。

4) : 折中四：高低温下的设计折中

在一个电源中，因各种参数都与其工作时的温度有关，所以必须找出一组参数能在全部环境温度范围内满足所有性能指标，这需要很多折中。

5) : 折中五：电性能与热性能之间的折中

在一个电源中，电性能（如电应力和EMI性能）与热性能之间的要求是矛盾的。为了获得好的EMI和低的电应力，希望功率元器件形成的回路尽量小，但这会使各元器件之间的热影响更厉害，各元器件的损耗会更大；将各功率元器件之间的回路加大，可减小这种热影响，改善热设计，但因寄生参数的增加，会使器件的电应力增加，效率变低，EMI性能变坏，所以电源中热与电两个设计是非常需要折中的。

6) : 折中六：关键部件的设计折中

在开关电源中，有一些关键部件，在设计时需要折中，如功率变压器的设计，对稳态效率性能而言，在变比等已经最优化后，希望其漏感最小，但在实现漏感最小的同时，往往会增加绕组之间的分布电容，这通常会增加共模EMI干扰和降低安全要求；

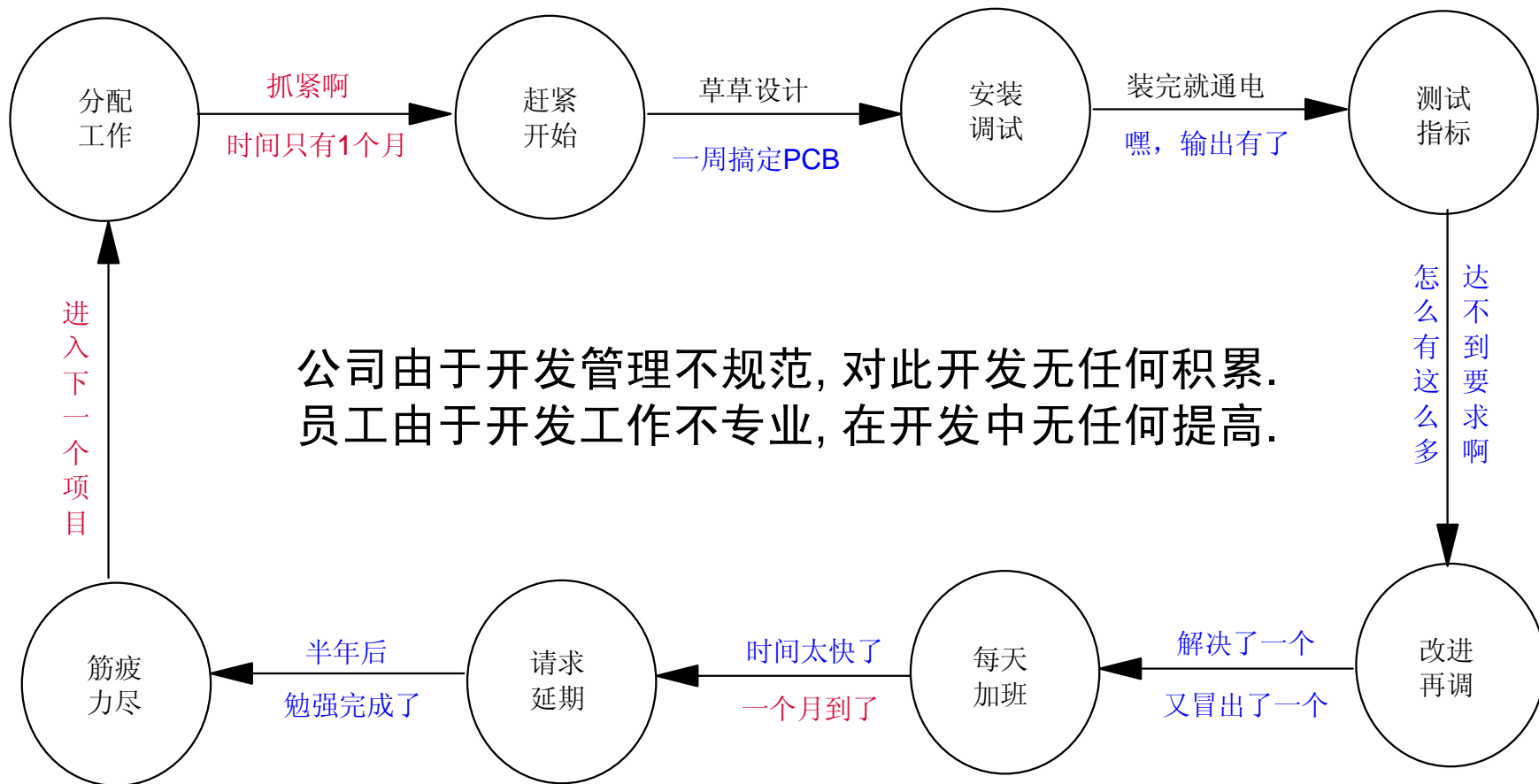
另外如驱动能力的折中，为了减小功率开关器件（MOSFET）的开关损耗，希望其开关过程尽量短，这可通过减小门极驱动电阻来实现，但在开关速度提高的同时，往往会增加电源的共模EMI，使得EMI特性变差。

7) : 其它折中：

做好一个开关电源，还有很多其它折中要做，总之因为开关电源是一个在一定边界（有输入电压，负载电流和环境温度组成的长方体）之内满足规格书要求的功率电子产品，既有功率处理和信息处理，又有热处理，所以为了做好这样的产品必须要做很多很多的折中，这要求开发人员如何在折中的基础上优化，在优化的基础上折中，使开发的电源产品达到最佳的性价比。

三：保证开关电源产品一次开发成功所需具备的工程素质

1)：目前国内多数电源公司在产品开发中存在的怪圈现象



2)：成为资深电源开发人员所必须具备的工程素质.

(1)：养成制订个人计划的习惯。

(2)：养成按规范做设计的习惯。

(3)：养成按规范做调试的习惯

(4)：养成按规范做总结的习惯

3) : 个人工作计划的核心 --- 周计划

如果你能将总工作计划，转化成份份的周工作计划，那么只要能够保证每周的工作都按计划完成，则总的工作也就一定能够按计划完成。分解成周计划的好处在于一周5天是个不长也不短的时间，人是有能力提前计划这5天的事情的，两天的休息还可给计划的调整带来方便。

举个例子：如果完成某个项目的计划时间为12周，则你在做总计划的时候，需先规划好12个要实现的周工作目标。再利用这1-12周的周目标，每一周去制订一份计划，完成一个目标，直到最终完成总的计划，实现总的目标。

当项目的时间很长时，可先将其分解为几个阶段，规划好各个阶段的总目标，再对每一个阶段来规划它们的周目标。例如完成某个项目的计划时间是1年，则你可按12周（+1周调整）为1个阶段，将其分为四个阶段，规划好各个阶段要实现的目标，再根据这4个阶段目标，将其规划成要实现的12个周工作目标，以后的事情还是每周去制订一份计划，完成一个目标，直到完成各个阶段的目标，最终完成总的目标。

由此可见，只要将周目标和周工作计划做到实处，坚定不移地去执行周工作计划，则就一定能够完成你的总计划和总目标。所以说，周工作计划是个人计划的核心，当然要制订出一份准确的周工作计划，是要靠长期的坚持才能得到的。

4) : 按规范做设计的步骤

第一步：仔细阅读产品的开发规格书

第二步：按规范绘制产品的功能结构总框图

第三步：用功能结构总框图描述产品的基本功能实现

第四步：用功能结构总框图描述产品的正常开关机过程

第五步：用功能结构总框图描述产品的故障保护过程

第六步：设计功能结构总框图中的各个单元电路并撰写设计总结

第七步：绘制出一整套设计图纸

5) : 养成按规范做调试的习惯

开发人员要能够养成按开发操作所规范的步骤去开发一个产品，那就不会出现很多不必要的反复，就可避免出现前面介绍的那种怪圈，就可将产品开发工作做得又好又快。同时开发人员还能在很短的时间内，提升自己的专业水平，过不了多久，就可从一个新手上升为资深的电源工程师。

详细的电源产品开发操作规范，本次因时间关系，不再展开。

6) : 养成按规范做总结的习惯

在按规范进行开发时，每做一个实验后，都要做一份实验总结，产品开发完成后，还要将整个开发工作进行总结。作为开发人员，总结是保证自己技术迅速提高的最重要的手段，所以你想早点成为资深工程师，你就一定要认认真真地做好每一份总结。

如有问题请课后再交流，谢谢！

欢迎光临《开关电源e网》，<http://www.hzpgkj.com>