

TL431 特性及应用

摘要 介绍可调分流基准芯片 TL431 的特性及其在一些功能电路中的应用。

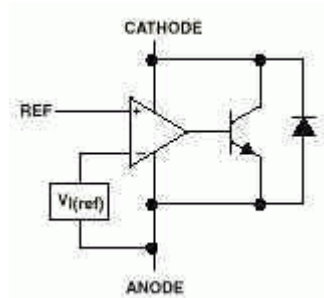
关键词 可调分流基准 恒流 恒压 PWM 开关电源

1 TL431 的简介

德州仪器公司 (TI) 生产的 TL431 是一个有良好的热稳定性能的三端可调分流基准源。它的输出电压用两个电阻就可以任意地设置到从 V_{ref} (2.5V) 到 36V 范围内的任何值 (如图 2)。该器件的典型动态阻抗为 0.2Ω ，在很多应用中可以用它代替齐纳二极管，例如，数字电压表，运放电路、可调压电源，开关电源等等。

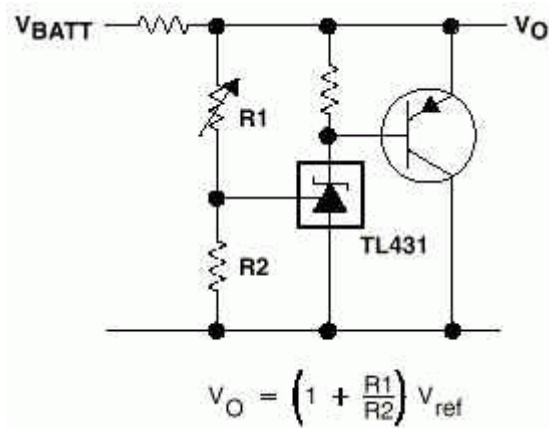


左图是该器件的符号。3 个引脚分别为：阴极 (CATHODE)、阳极 (ANODE) 和参考端 (REF)。TL431 的具体功能可以用如图 1 的功能模块示意。



由图可以看到， V_I 是一个内部的 2.5V 基准源，接在运放的反相输入端。由运放的特性可知，只有当 REF 端 (同相端) 的电压非常接近 V_I (2.5V) 时，三极管中才会有一个稳定的非饱和电流通过，而且随着 REF 端电压的微小变化，通过三极管图 1 的电流将从 1 到 100mA 变化。当然，该图绝不是 TL431 的实际内部结构，所以不能简单地用这种组合来代替它。但如果在设计、分析应用 TL431 的电路时，这个模块图对开启思路，理解电路都是很有帮助的，本文的一些分析也将基于此模块而展开。

2. 恒压电路应用



前面提到 TL431 的内部含有一个 2.5V 的基准电压，所以当在 REF 端引入输出反馈时，器件可以通过从阴极到阳极很宽范围的分流，控制输出电压。如图 2 所示的电路，当 R1 和 R2 的阻值确定时，两者对 V_o 的分压引入反馈，若 V_o 增大，反馈量增大，TL431 的分流也就增加，从而又导致 V_o 下降。显见，这个深度的负反馈电路必然在 V_I 等于基准电压处稳定，此时 V_o=(1+R1/R2)V_{ref}。选择不同的 R1 和 R2 的值可以得到从 2.5V 到 36V 范围内的任意电压输出，特别地，当 R1=R2 时，V_o=5V。需要注意的是，在选择电阻时必须保证 TL431 工作的必要条件，就是通过阴极的电流要大于 1 mA 。

当然，这个电路并不太实用，但它很清晰地展示了该器件的工作原理在应用中的方法。将这个电路稍加改动，就可以得到在很多实用的电源电路，如图 3，4。

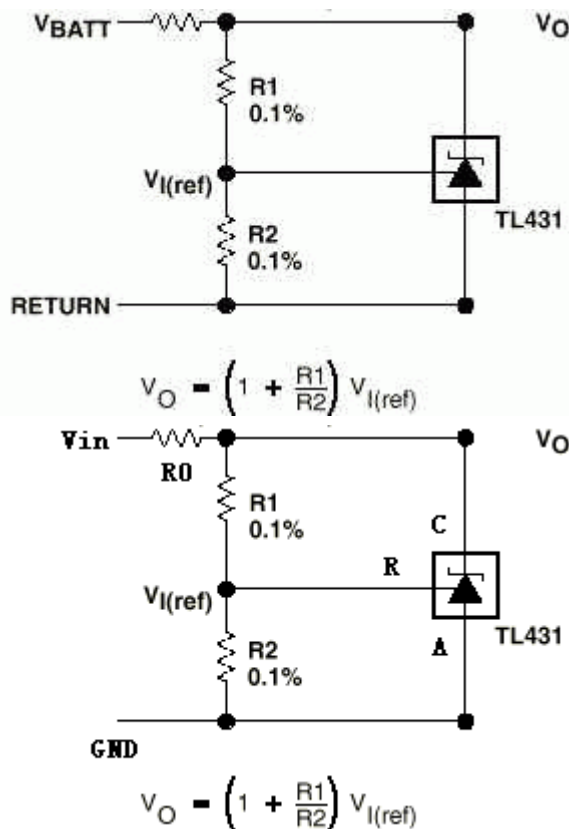
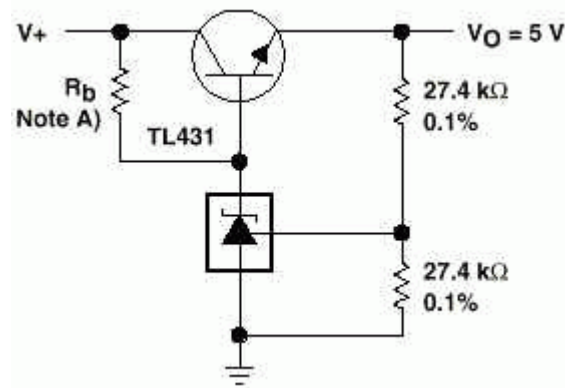


图 3 大电流的分流稳压电路

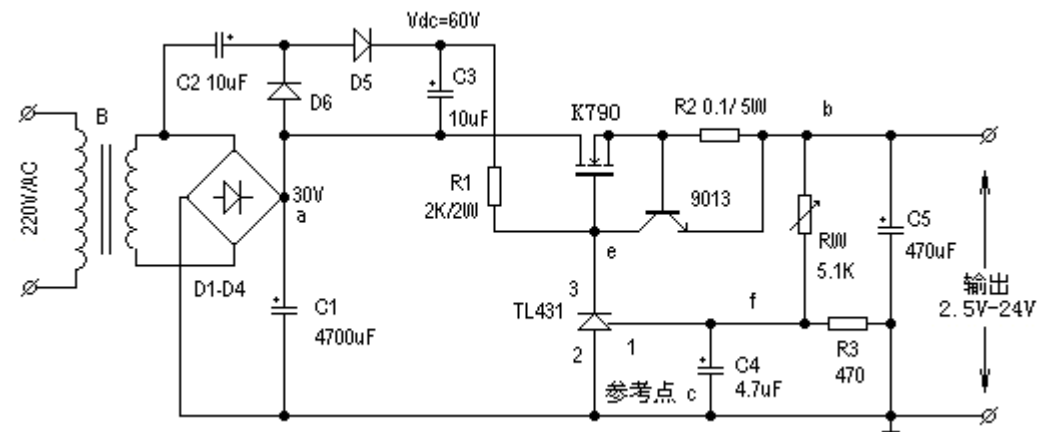
图 4 精密

5V 稳压器

3、实验手记



阻值取值： R_0 取 1.5K， R_1 、 R_2 分别取 10K，按结果，应得到 5V 的输出电压。 V_{in} 使用 12V，实测电压为 5V。 V_{in} 使用 24V，实测电压 5V（我的 3 1/2 位电表的显示值），因此，此种器件的精度很高。接入负载，在 C、A 端并接负载电阻， V_{in} 用 12V。当负载电阻大于 2K 时，输出电压几乎看不出任何变化。当电阻小于 2K 时，输出电压开始减小，此时应当是前面所说的阴极电流的条件不符合了。



用 TL431 制成的高精度稳压直流电源

电路的纹波极小，精度极高，可以作高档电器供电电源。