



YX061 LED恒流驱动IC

一、概述

宇鑫电子科技有限公司是一家专业从事于小型智能控制IC、LED驱动IC开发设计的方案公司，自主研发与销售于一体。同时可根据用户需求进行IC设计和技术支持，这样也比较兼顾适合小规模公司生产用量较少的特点。

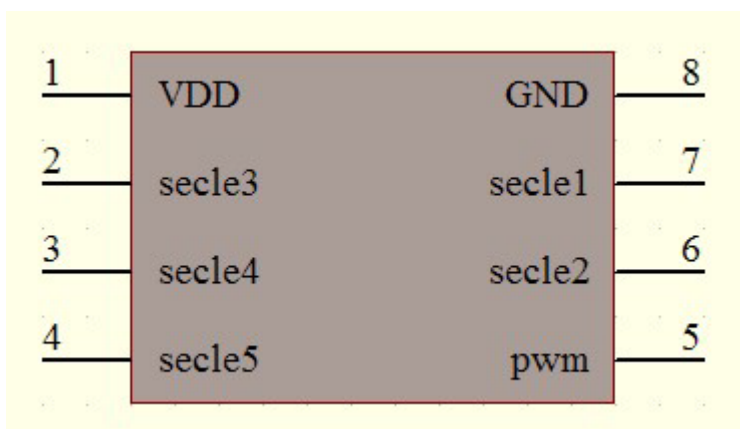
为了更多适应不同电源供电、不同LED恒流驱动电流的应用方案，宇鑫电子科技有限公司在YX060基础上推出了YX061恒流驱动芯片。

二、主要功能特点

- **控制精度:** 理想状况下, IC恒流检测端口能最低检测到1.5mV电压。基准电压是参考芯片VDD在5V时设计的, 恒流控制精度主要与电流检测电阻精度和5V电源精度有关。
- **恒流控制:** 芯片内部设计了一个105mV的基准电压做恒流控制。
- **软启动控制:** PWM 输出软启动, 这样使得适用范围可以更广泛。

三、IC引脚功能说明

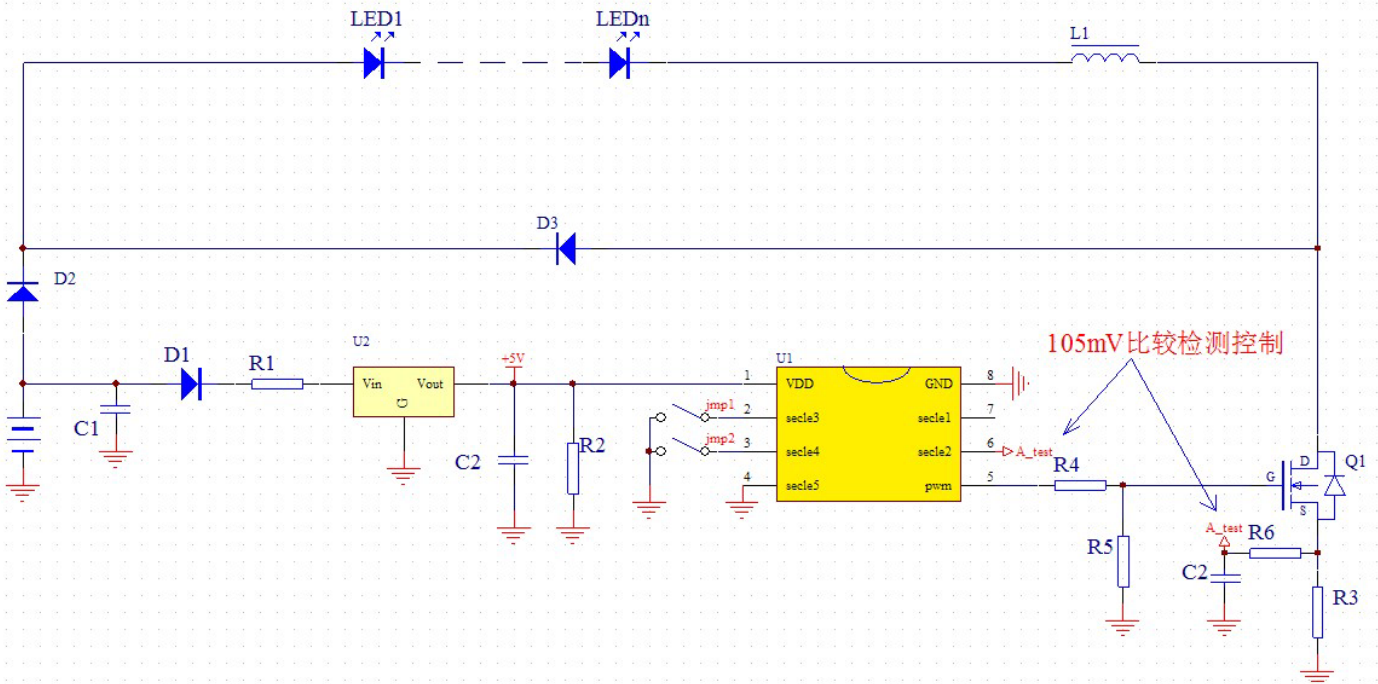
SOP-8 PIN/DIP-8 PIN



序号	名称	功能说明
1	VDD	电源+, 5V
2	sec1e3	NC
3	sec1e4	NC
4	sec1e5	NC
5	PWM	PWM输出端口
6	sec1e2	恒流控制检测端口 (PCB布线时, 滤波电容要尽量靠近此引脚)
7	sec1e1	NC
8	GND	电源地

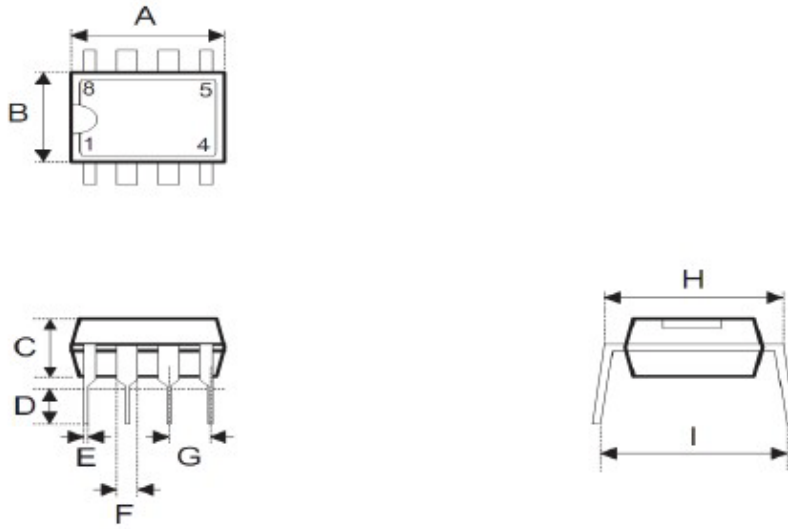
注：芯片其余4个引脚sec1e1/sec1e3/sec1e4/sec1e5还可以根据用户的实际需要设计成其他控制用途。

四、典型应用线路



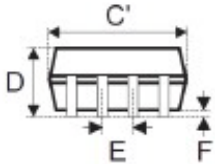
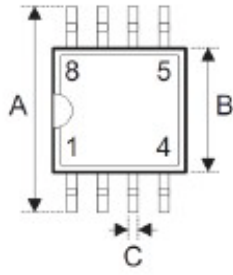
五、封装信息

8-pin DIP (300mil) 外形尺寸



符号	尺寸 (单位: mil)		
	最小值	典型值	最大值
A	355	—	375
B	240	—	260
C	125	—	135
D	125	—	145
E	16	—	20
F	50	—	70
G	—	100	—
H	295	—	315
I	—	—	375

8-pin SOP (150mil) 外形尺寸



• MS-012

符号	尺寸 (单位: mil)		
	最小值	典型值	最大值
A	228	—	244
B	150	—	157
C	12	—	20
C'	188	—	197
D	—	—	69
E	—	50	—
F	4	—	10
G	16	—	50
H	7	—	10
α	0°	—	8°