

第一分册

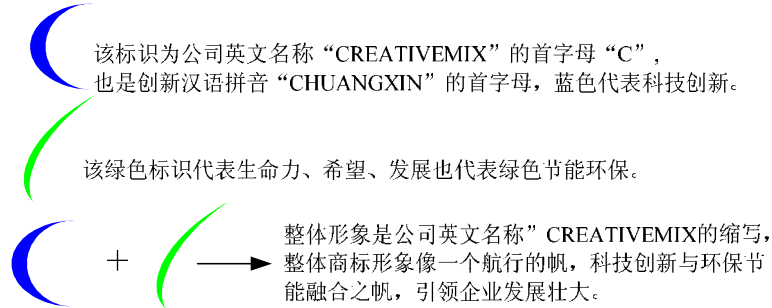
模块电源用感性器件解决方案器件手册

(平面变压器、电感器 SMD变压器、电感器系列产品)

企业简介



崇尚创新 有融乃大



唐山尚新融大电子产品有限公司，于 2008 年 4 月，注册于唐山市滦南县县城，专业设计生产军民两性感性器件、滤波器、耦合器（连接器）及电源模块产品。公司创业团队掌握新型感性器件核心技术、电网主动滤波器核心技术、功率因数校正模块核心技术、熟悉各种国家军用标准及要求、掌握全套的军工产品特殊生产工艺；创业团队主要成员均来自大型品牌企业，具有丰富的企业管理、质量管理、生产管理经验。

公司在北京设有研发中心，与多所大学和中国航天科工集团下属单位进行研究合作，多项研究成果填补国内空白，产品性能指标达到进口产品水平。公司开发成功各类平面电感器、变压器产品，是国内少数具有该类产品批量生产的厂家之一。我公司平面变压器、电感器产品广泛应用到 3G 移动通信基站用电源模块和军用电源小型化项目中。我公司研制的军用 MIL-STD-1553B (GJB289A) 总线用隔离变压器和耦合器产品其性能指标达到美国 DDC 水平，该产品的研制成功填补国内空白。我公司研制的电力主动滤波器产品，采用先进的有源补偿技术，该产品主要应用到工业电力系统和军工舰载、舰载、车载系统中消除电网谐波提高功率因数，从而达到节能降噪的目的。公司开发功率因数校正模块产品、高功率密度电源模块产品成功代替日本科索和 LAMBDA 模块产品。

我公司依托新唐山的发展动力和地理位置优势（离天津 1 小时，北京 2 小时车程，全程高速）、人才优势（拥有富足的劳动力，科技人才富足）；依托掌握核心技术和具有创新活力的人才团队，以“崇尚创新，有融乃大”为宗旨，为广大通信产品、电力电子产品制造商提供节能、绿色产品和服务；为军工用户提供高可靠的感性器件、滤波产品、测试设备和电源产品、MIL-STD-1553B 产品、自整角机/数字变换器模块产品和解决方案。

我公司依托技术研发创新优势，主要研制生产三大类产品：

滤波（EMI）节能产品，包括电源滤波器产品、电网主动滤波器、功率因数校正模块。电源滤波器产品系列齐全，可根据具体应用环境进行定做。电网有源功率因数补偿技术在国内处于领先水平，该技术满足国家倡导的节能降耗的需要，产品可应用到工业电力系统和军工舰载、舰载、车载系统中消除电网谐波；我公

司开发出的 1000-1500W 系列高功率密度铝基板功率因数校正模块，可应用到各类相应功率的 AC-DC 电源系统中或者 UPS 电源中，其高可靠性能满足军工船载、舰载、车载的要求。

感性器件： 各类 SMD 电感器、变压器；平面电感器、变压器；MIL-STD-1553B 总线隔离变压器、耦合器；自整角机/数字变换器模块产品用 SCOTT 变压器；各类军用电感器、变压器；各类高可靠性定制产品，如石油勘探高温变压器。

专用测试设备或系统电源： 如变压器伏秒乘积测试仪、铁粉心老化测试系统；电子负载、军用逆变电源，各类高功率密度模块产品。

公司贯彻 GB/T19001-2000、GJB9001A-2001 质量体系认证

企业文化

企业愿景：创新型“节能、绿色高可靠性电子产品”品牌服务商

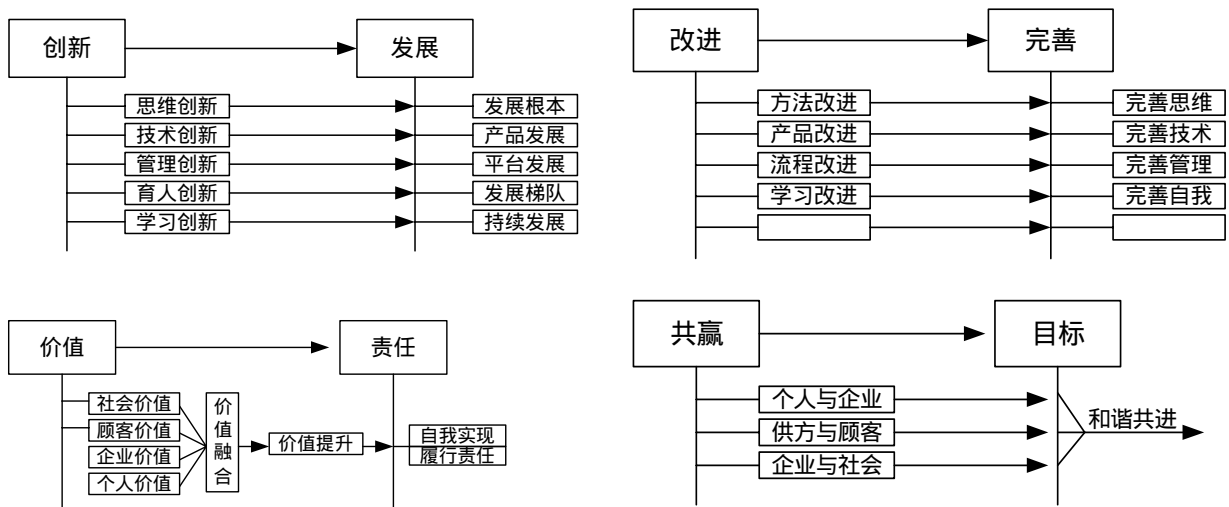
宗旨：创新改变人生，发展造就个人、企业、社会的共赢。

使命：以开拓思维谋求创新，以创新求发展，以发展提升员工、股东价值，提高顾客竞争力。

企业精神：

以开拓创新谋发展，以持续改进促完善；

以价值增值为己任，以共赢互进为目标。





尚新融大特色

设计能力

- 1、您只需提供您所需变压器的参数或者该电感器的电路图以及使用条件，尚新融大设计人员就可以设计出满足您要求的变压器或者电感器；
- 2、在军用电感器和变压器设计上，尚新融大设计人员熟知我国军用电感器和变压器的国家军用标准，尚新融大设计人员先根据您提供的所需变压器或者电感器的参数和使用条件，结合国军标要求，设计满足军用要求的电感器和变压器产品；
- 3、对于开关电源用共模电感器、差模电感器、APFC电感器、驱动变压器、主变压器、输出电感器、互感器、滤波电感器，可提供整套的解决方案；
- 4、对于电子线路的EMI和EMC问题，尚新融大设计人员可以根据您提供的技术信息为您设计感性对策元件或滤波器。

工艺水平

- 1、拥有完备的自动化变压器、电感器绕制设备、真空浸漆设备、灌封包封设备；
- 2、每道工序均有详尽的工艺文件，在军工产品方面拥有独特的能够满足军用三防要求和抵抗各种恶劣条件的包封、灌封和封装工艺；
- 3、军工产品生产线每道工序的操作员工，均是拥有军工产品生产经验的员工。

试验能力

尚新融大产品均在军工电子元器件试验室进行可靠性筛选试验、DPA试验、例行试验、新品鉴定试验、产品周期试验，能够进行GJB1435-92《开关电源变压器总规范》、GJB2829-97《音频、电源和大功率脉冲变压器和电感器总规范》、GJB1521-92《小功率脉冲变压器总规范》等国军标规定的电感器和变压器整套的可靠性试验。

服务能力

尚新融大实行项目组式服务，每一位客户，尚新融大都有一个由设计人员、销售人员、生产管理人员、质量管理人员组成的项目小组为您服务，针对不同的问题由不同的人员为您提供及时快捷的服务。

感性器件解决方案服务商

致力于为国内电源小型化提供新型感性器件解决方案

地址：唐山市滦南县建设路

Tel：0315-4166301/2

Fax：0315-4166301/2

博客：TONGDA_TS.blog.dianyuan.com (最新技术资料下载)

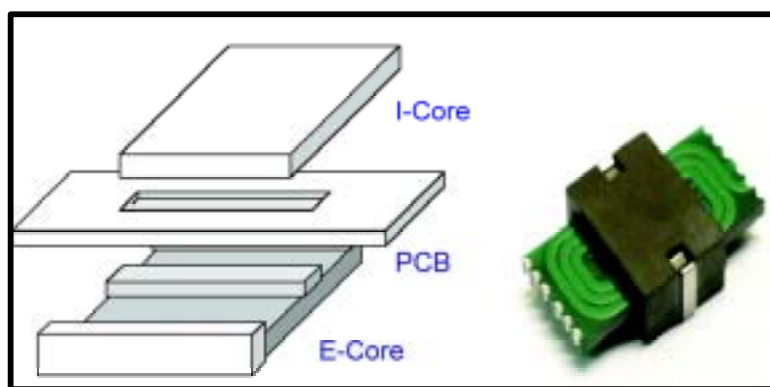
web：WWW.CREATIVEMIX.COM.CN

email: CREATIVEMIX@126.COM



高频变压器、电感器手册目录

电路介绍	1
应用介绍	2
平面变压器、平面电感器	3 ~ 24
电流互感器	25
表贴变压器电感器	26 ~ 30
表贴工字型电感	31
SMD金属磁粉心一体成型电感器	32 ~ 39



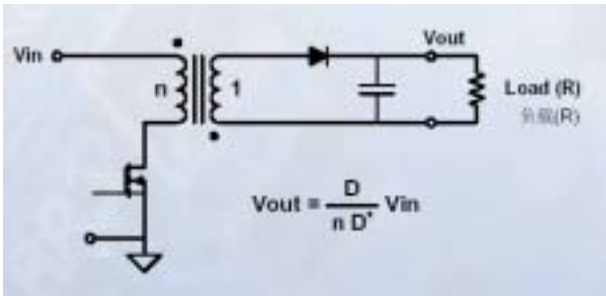
感性器件解决方案服务商 致力于为国内电源小型化提供新型感性器件解决方案

地址：唐山市滦南县建设路
Tel：0315-4166301/2
Fax：0315-4166301/2

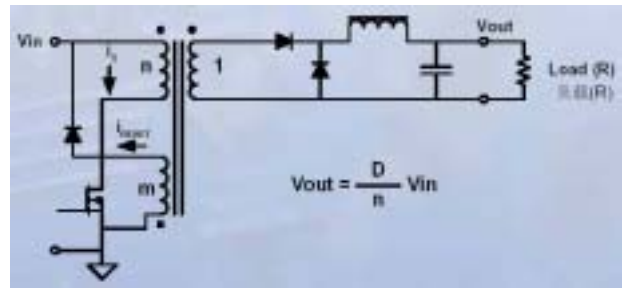
博客：TONGDA_TS.blog.dianyuan.com (最新技术资料下载)
web：WWW.CREATIVEMIX.COM.CN
email：CREATIVEMIX@126.COM



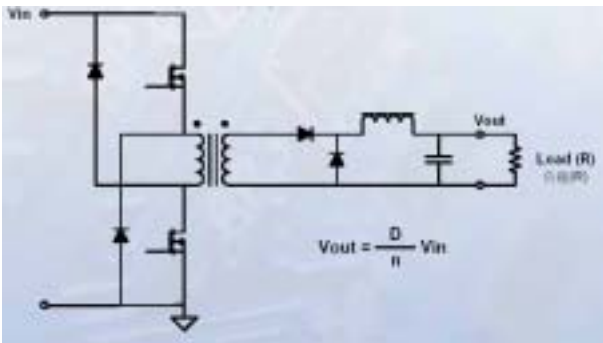
开关电源基本电路拓扑结构



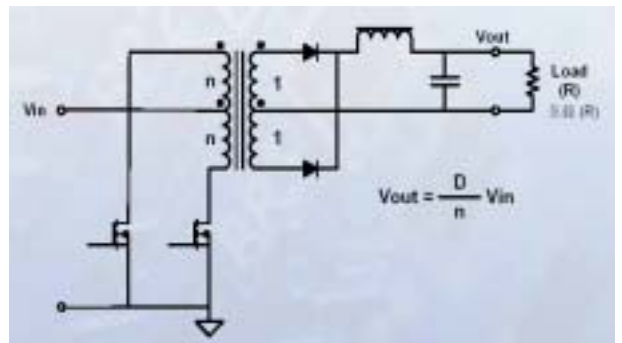
反激



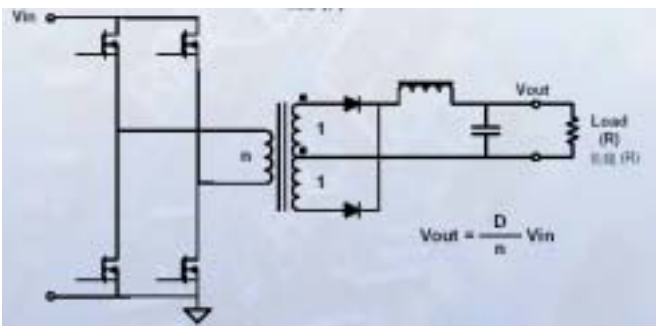
正激



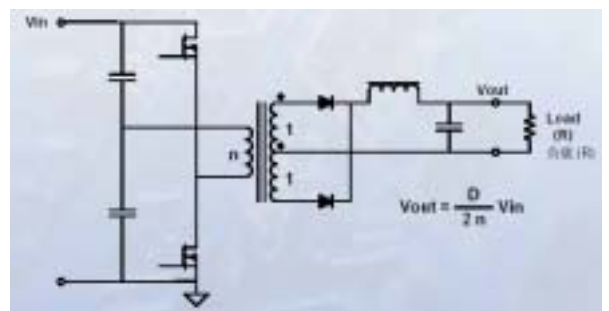
双管正激



推挽



全桥



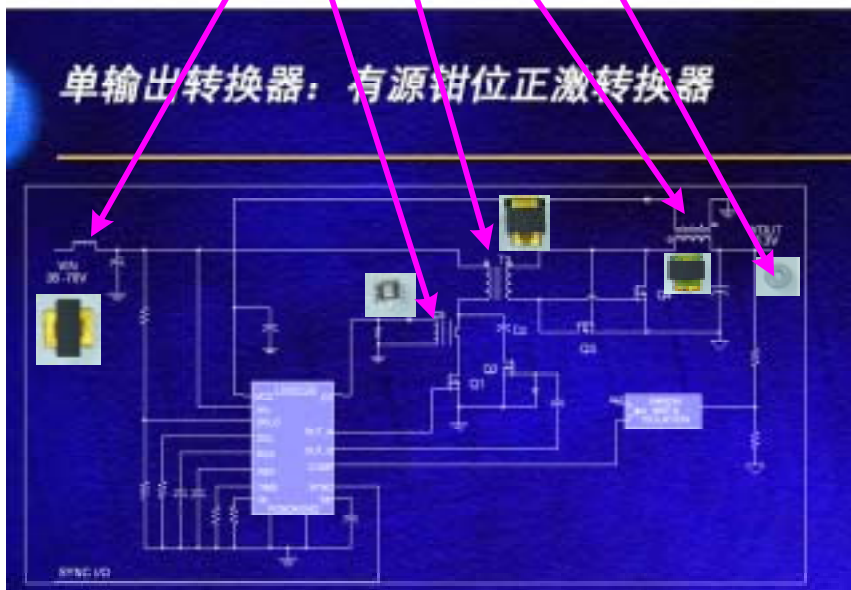
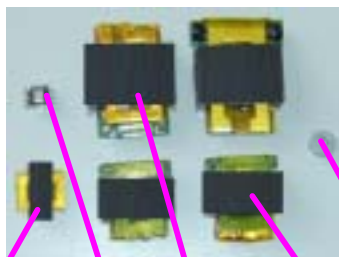
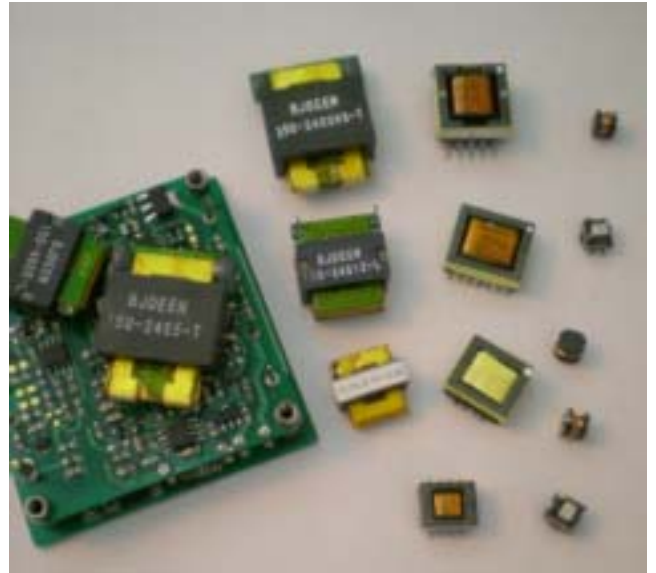
半桥

感性器件解决方案服务商 致力于为国内电源小型化提供新型感性器件解决方案



平面类磁性器件介绍

随着CPU、FPGA、以及不同种类的片式ASIC（特定用途集成电路）的发展，低压大电流变成DC-DC电源的发展趋势，3.3V~5V成为最普遍的直流供电电压，2.5V、1.8V、1.5V、1.2甚至低于1V正在逐渐成为流行的趋势，电流一般为40A、60A、80A、100A甚至更高的电流正在逐渐成为流行的趋势，那么作为AC/DC、DC\DC电源模块的变压器、电感器也必须适用电源模块的发展——平面变压器、电感器代替传统变压器正好适合这种发展趋势。



特点： 平面变压器与电感器、普通变压器的区别主要在于磁芯和绕组。平面变压器用单层或多层PCB板、铜箔等材料替代了普通变压器中铜导线，在平面变压器中的导线实际上是平面的导体，电流会远离中心趋于边缘流动，但可以得到很高的电流密度；由于平面变压器所使用的磁芯体积小、面积大、外形扁平，散热效果好，这样可以得到更高的效率。另外平面变压器具有结构紧凑，耦合好，漏感小；易于表贴化生产；绝缘性能优良等优点，使平面变压器适应了产品小型化，功率密度高的发展趋势，所以已经应用在诸多领域。

应用： 通信电源、数码相机、数字化电视、笔记本电脑、汽车电子、电力设备、航天航空电源、雷达电源等领域。平面变压器、电感器是军用、工业电源小型化必经之路。



平面系列

功率	规格	应用频段	拓扑	规格 (mm)	介绍
50W 150W	EE18	200k ~ 500k	正激 反激	22×19×9.5	结构可根据功率调整，引针形式可贴装可插件，多为DC-DC产品应用
100W 200W	EI22	200k ~ 500k	正激 反激	31*24*9.8	结构可根据功率调整，引针形式可贴装可插件，多为DC-DC产品应用
150W 300W	EI32	50k ~ 500k	正激 推挽 半桥 全桥	40*33*14	结构可根据功率调整，引针形式可贴装可插件，规格可以选EI32或ER30；300W产品可使用两个150W产品并联使用。
300W 600W	EI38	50k ~ 500k	正激 推挽 半桥 全桥	48*38*17	电路结构可根据用户电路进行选择；绕组结构多为铜箔结构；可进行全灌封
600W 800W	EE43	50k ~ 300k	正激 推挽 半桥 全桥	70*45*20	电路结构可根据用户电路进行选择；绕组结构多为铜箔结构；可进行全灌封
800W 1500W	EE58	50k ~ 300k	推挽 半桥 全桥	85*60*16	电路结构可根据用户电路进行选择；绕组结构多为铜箔结构；引出线多用绕组本线引出；可进行全灌封
1500W 3000W	EE64	50k ~ 300k	推挽 半桥 全桥	105*65*22	电路结构可根据用户电路进行选择；绕组结构多为铜箔结构；引出线多用绕组本线引出；可进行全灌封



优点:

- 功率密度大;
- 漏感低;
- 分布电容小;
- 性能稳定, 一致性好, 适合批量生产, 便于调试;
- 良好的磁屏蔽特性;
- 适合各种电路拓扑;

应用介绍

- 功率: 最大功率200W;
- 工作频率: 200kHz-400kHz, (500kHz, 300W);
- 封装尺寸: 31mm×24mm×9.8mmmax(高);
- 安装形式: SMT(可以选择插装);
- 工作温度范围: -40 -130 (工业);
-55 -130 (军用);
- 应用: 通讯电源、汽车电子、电力设备
航空航天电源、舰载电源、雷达电源



电性能参数 (单端正激拓扑举例)

系列	型号	匝比	初级电感量	漏感	直流电阻		介质耐压	绝缘电阻	重量	外形图号	原理图号
					初级直流电阻	次级直流电阻					
24V系列	RD100-24S3.3T	3:1	>37uH	<1uH	<40m	<0.5m	DC1500V	>500M	15g	a	c/d
	RD100-24S05T	2:1	>16uH	<1uH	<40m	<0.5m	DC1500V	>500M	15g	a/b	c/d
	RD100-24S09T	2:2	>16uH	<1uH	<40m	<0.5m	DC1500V	>500M	15g	a	c/d
	RD100-24S12T	2:3/3:4	>16uH/>37uH	<1uH	<40m	<5m	DC1500V	>500M	15g	a	c/d
	RD100-24S15T	2:3/3:4	>16uH/>37uH	<1uH	<40m	<5m	DC1500V	>500M	15g	a	c/d
	RD100-24S24T	2:5	>16uH	<1uH	<40m	<15m	DC1500V	>500M	15g	a	c/d
	RD100-24S48T	2:10	>16uH	<1uH	<40m	<30m	DC1500V	>500M	15g	a	c/d

机械尺寸

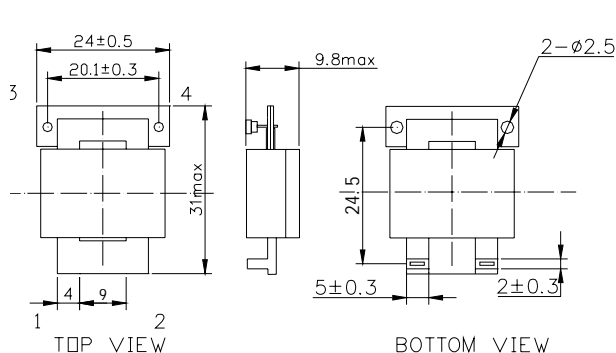


图 a P+T

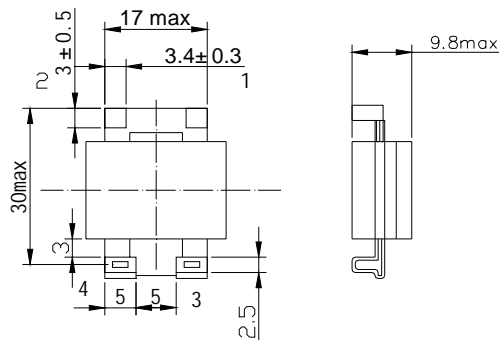


图 b T+T

电原理图

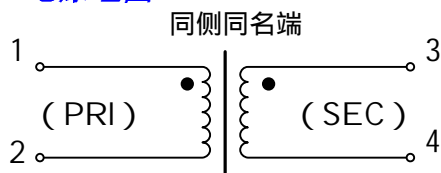


图 c

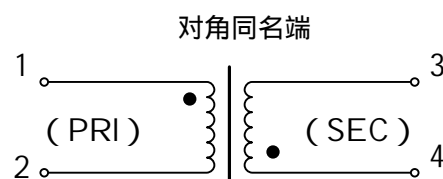


图 d

感性器件解决方案服务商 致力于为国内电源小型化提供新型感性器件解决方案

地址: 唐山市滦南县建设路
Tel: 0315-4166301/2
Fax: 0315-4166301/2

博客: TONGDA_TS.blog.dianyuan.com (最新技术资料下载)
web: WWW.CREATIVEMIX.COM.CN
email: CREATIVEMIX@126.COM



优点:

- 功率密度大；
- 漏感低；
- 分布电容小；
- 性能稳定，一致性好，适合批量生产，便于调试；
- 良好的磁屏蔽特性；
- 适合各种电路拓扑；

应用介绍

- 功率：最大功率200W；
- 工作频率：200kHz-400kHz，(500kHz, 300W)；
- 封装尺寸：31mm×24mm×9.8mmmax(高)；
- 安装形式：SMT(可以选择插装)；
- 工作温度范围：-40 -130 (工业)；
-55 -130 (军用)；
- 应用：通讯电源、汽车电子、电力设备
航空航天电源、舰载电源、雷达电源



电性能参数 (单端正激拓扑举例)

系列	型号	匝比	初级电感量	漏感	直流电阻		介质耐压	绝缘电阻	重量	外形图号	原理图号
					初级直流电阻	次级直流电阻					
48V系列	RD150-48S3.3T	6:1	>145uH	<1uH	<65m	<0.5m	DC1500V	>500M	15g	a	C/d
	RD150-48S05T	4:1	>65uH	<1uH	<40m	<0.5m	DC1500V	>500M	15g	a/b	C/d
	RD150-48S09T	5:2	>95uH	<1uH	<40m	<5m	DC1500V	>500M	15g	a	C/d
	RD150-48S12T	5:3	>95uH	<1uH	<40m	<5m	DC1500V	>500M	15g	a	C/d
	RD150-48S15T	4:3	>65uH	<1uH	<40m	<5m	DC1500V	>500M	15g	a	C/d
	RD150-48S24T	5:6	>95uH	<1uH	<40m	<15m	DC1500V	>500M	15g	a	C/d
	RD150-48S48T	5:12	>95uH	<1uH	<40m	<30m	DC1500V	>500M	15g	a	C/d

机械尺寸

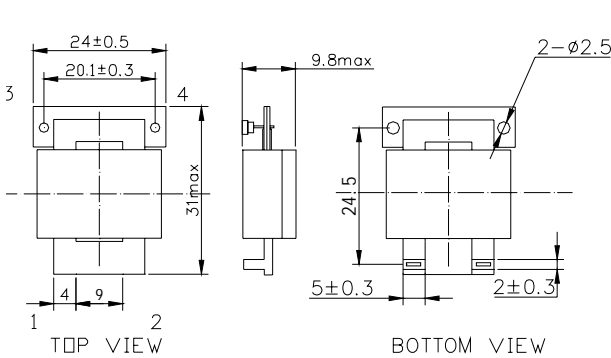


图 a p+T

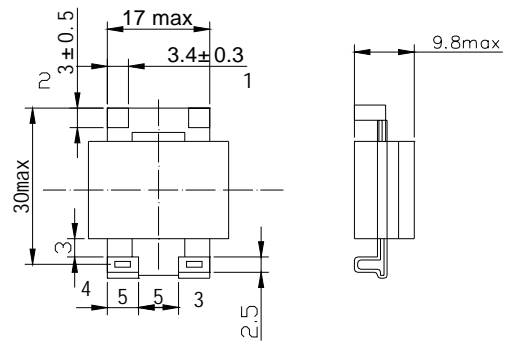


图 b T+T

电原理图

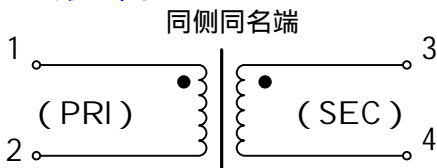


图 c

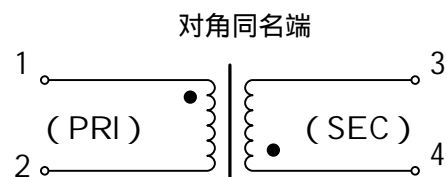


图 d

感性器件解决方案服务商 致力于为国内电源小型化提供新型感性器件解决方案

地址：唐山市滦南县建设路
Tel：0315-4166301/2
Fax：0315-4166301/2

博客：TONGDA_TS.blog.dianyuan.com (最新技术资料下载)
web：WWW.CREATIVEMIX.COM.CN
email：CREATIVEMIX@126.COM

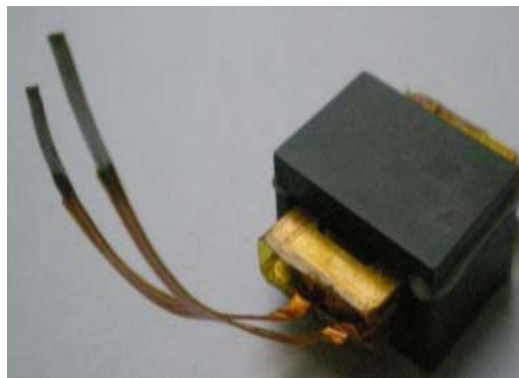


优点:

- 功率密度大；
- 漏感低；
- 分布电容小；
- 性能稳定，一致性好，适合批量生产，便于调试；
- 良好的磁屏蔽特性；
- 适合各种电路拓扑；

应用介绍

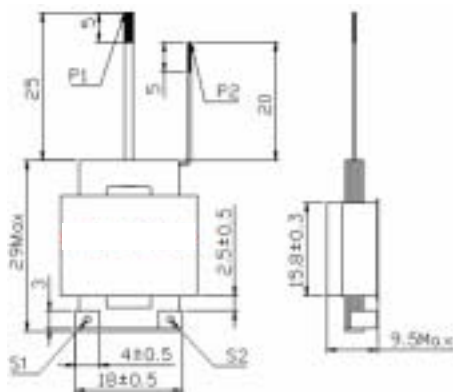
- 功率：最大功率200W；
- 工作频率：200kHz-400kHz，（500kHz，300W）；
- 封装尺寸：31mm×24mm×9.8mmmax(高)；
- 安装形式：SMT(可以选择插装)；
- 工作温度范围：-40 -130（工业）；
-55 -130（军用）；
- 应用：通讯电源、汽车电子、电力设备
航空航天电源、舰载电源、雷达电源



电性能参数（单端正激拓扑举例）

系列	型号	匝比	初级电感量	漏感	直流电阻		介质耐压		绝缘电阻	重量	外形图号	原理图号
					初级直流电阻	次级直流电阻	P:S,core	S:core				
高压系列	RD150-110S5-T	10:1	>410uH	<1uH	< 70 m	< 5 m	AC3000V	DC500V	>500M	16g	a	b/c
	RD150-110S12-T	9:3	>330uH	<1uH	< 70 m	< 5 m	AC3000V	DC500V	>500M	16g	a	b/c
	RD150-110S24-T	10:6	>410uH	<1uH	< 70 m	< 16 m	AC3000V	DC500V	>500M	16g	a	b/c
	RD150-110S48-T	10:12	>410uH	<1uH	< 70 m	< 300 m	AC3000V	DC500V	>500M	16g	a	b/c
	RD100-220S5-T	20:1	>1600uH	<5uH	< 150 m	< 5 m	AC3000V	DC500V	>500M	16g	a	b/c
	RD100-220S12-T	20:3	>1600uH	<5uH	< 150 m	< 15 m	AC3000V	DC500V	>500M	16g	a	b/c
	RD100-220S24-T	20:5	>1600uH	<5uH	< 150 m	< 16m	AC3000V	DC500V	>500M	16g	a	b/c

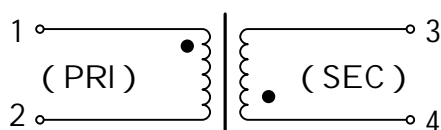
机械尺寸



图a

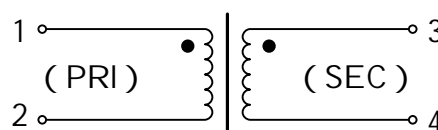
电原理图

对角同名端



图b

同侧同名端



图c

感性器件解决方案服务商 致力于为国内电源小型化提供新型感性器件解决方案

地址：唐山市滦南县建设路
Tel：0315-4166301/2
Fax：0315-4166301/2

博客：TONGDA_TS.blog.dianyuan.com (最新技术资料下载)
web：WWW.CREATIVEMIX.COM.CN
email：CREATIVEMIX@126.COM



优点:

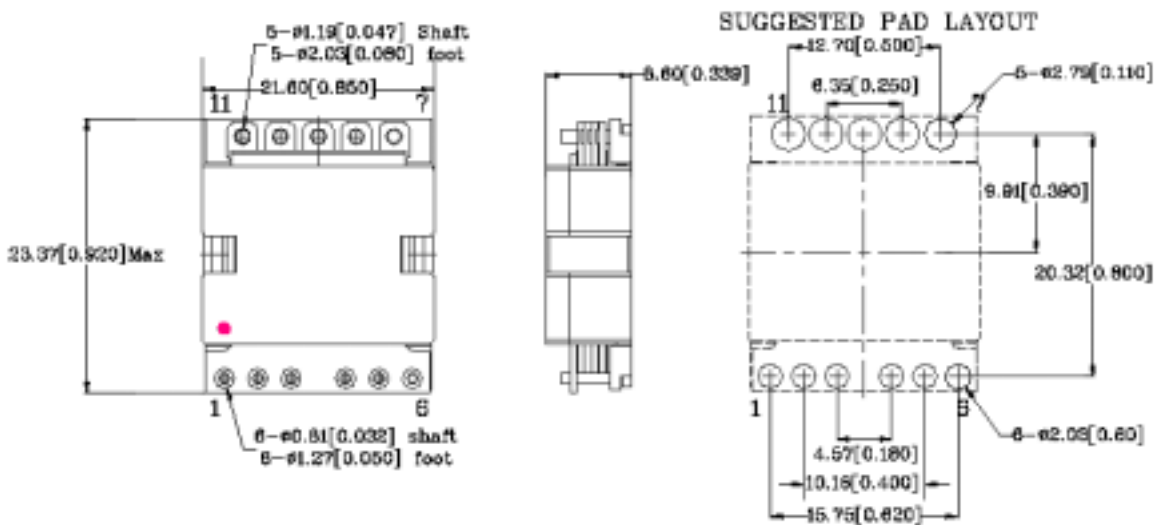
- 功率密度大；
- 漏感低；
- 分布电容小；
- 性能稳定，一致性好，适合批量生产，便于调试；
- 良好的磁屏蔽特性；
- 适合各种电路拓扑；



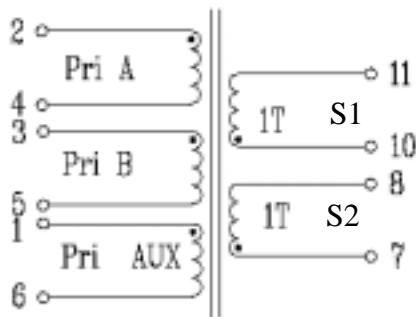
电性能参数

系列	型号	匝比 A:B:S1:S2	初级电感量	漏感	直流电阻		介质耐压	绝缘电阻	重量	外形图号	原理图号
					初级直流电阻	次级直流电阻					
J E C	RDEC20-1	6:6:1:1	>300uH	<1uH	< 30	<1	DC1500V	>500M	15g	a	b
	RDEC20-2	4:4:1:1	>120uH	<1uH	< 30	<1	DC1500V	>500M	15g	a	b

机械尺寸



电原理图



感性器件解决方案服务商 致力于为国内电源小型化提供新型感性器件解决方案

地址：唐山市滦南县建设路
Tel：0315-4166301/2
Fax：0315-4166301/2

博客：TONGDA_TS.blog.dianyuan.com (最新技术资料下载)
web：WWW.CREATIVEMIX.COM.CN
email：CREATIVEMIX@126.COM



优点:

- 功率密度大;
- 漏感低;
- 分布电容小;
- 性能稳定, 一致性好, 适合批量生产, 便于调试;
- 良好的磁屏蔽特性;
- 适合各种电路拓扑;

应用介绍

- 功率: 最大功率150W;
- 工作频率: 200kHz-400kHz;
- 封装尺寸: 22mm×19mm×9.5mmmax(高);
- 安装形式: SMT(可以选择插装;引线式安装);
- 工作温度范围: -40 -130 (工业);
-55 -130 (军用);
- 应用: 通讯电源、汽车电子、电力设备
航空航天电源、舰载电源、雷达电源

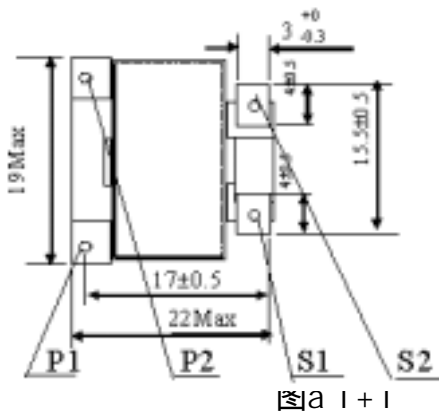


电性能参数 (单端正激拓扑举例)

系列	型号	匝比	初级电感量	直流电阻	介质耐压	绝缘电阻	重量	外形图号	原理图号
150W系列	RD150-3.3V-L	3:12	1.0uH	<3m	DC1500V	>500M	8g	a	b/c
	RD150-5V-L	3:8	1.0uH	<3m	DC1500V	>500M	8g	a	b/c
	RD150-9V-L	6:8	4.7uH	<8m	DC1500V	>500M	8g	a	b/c
	RD150-12V-L	6:6	5.0uH	<8m	DC1500V	>500M	8g	a	b/c
	RD150-15V-L	6:5	5.0uH	<8m	DC1500V	>500M	8g	a	b/c
	RD150-24V-L	8:4	10.0uH	<10m	DC1500V	>500M	8g	a	b/c
	RD150-48V-L	12:3	40.0uH	<15m	DC1500V	>500M	8g	a	b/c

次级为辅助供电绕组电压12V ~ 15V

机械尺寸



图a 1+1

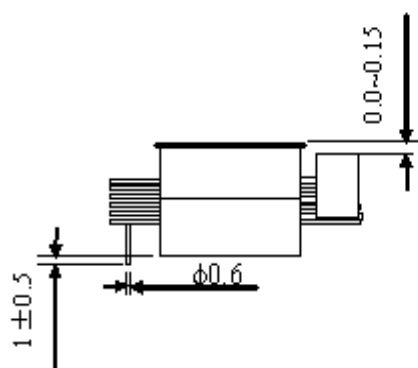
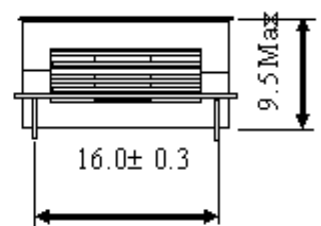


图 a



对角同名端

电原理图

同侧同名端

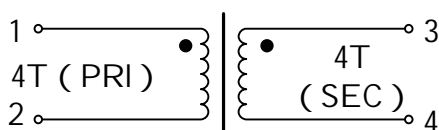


图 c

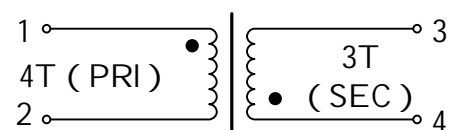


图 d

感性器件解决方案服务商 致力于为国内电源小型化提供新型感性器件解决方案

地址: 唐山市滦南县建设路
Tel: 0315-4166301/2
Fax: 0315-4166301/2

博客: TONGDA_TS.blog.dianyuan.com (最新技术资料下载)
web: WWW.CREATIVEMIX.COM.CN
email: CREATIVEMIX@126.COM



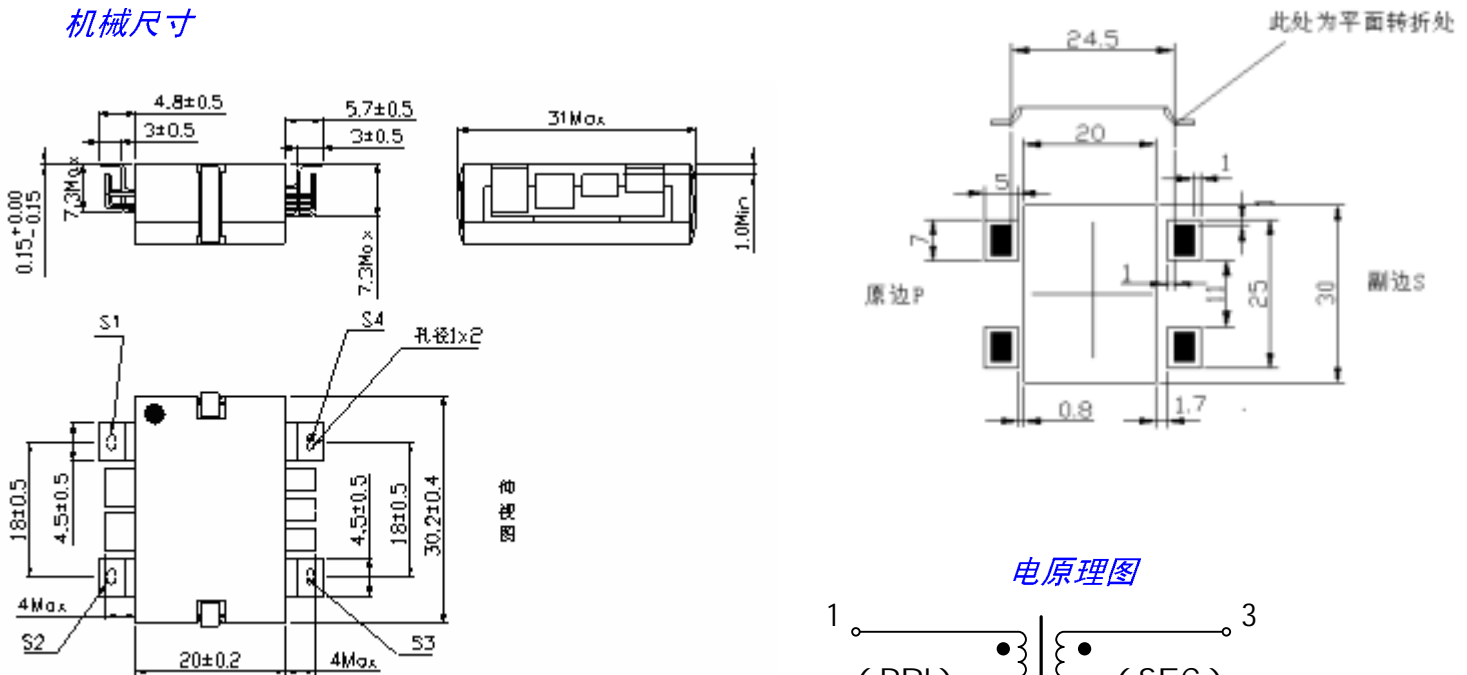
应用介绍

功率：最大功率300W；
 工作频率：200kHz-400kHz，（500kHz，400W）；
 封装尺寸：32mm×30mm×9.8mmmax(高)；
 安装形式：SMT(可以选择插装)；
 工作温度范围：-40 -130（工业）；
 -55 -130（军用）；
 应用：通讯电源、汽车电子、电力设备
 航空航天电源、舰载电源、雷达电源

电性能参数（单端正激拓扑举例）

输出功率	工作频率	输入电压	输出电压	温升	重量
150W-300W	200kHz-300kHz	48V、28V、24V、12V及其它	48V、28V、24V、15V、12V、9V、5V、3.3V等	< 50 铝基板散热	64g
其他参数（典型48V输入，28V输出250kHz，400W）					
初级电感量	SI-S2: 35×(1±20%) μH (100kHz, 1V, 20±5)				
漏感	SI-S2, max: 0.10 μH (100kHz, 1V, 20±5, 其它绕组短路)				
直流电阻	Rs1-s2, max: 2m (20±5)				
绝缘电阻	绕组间, 绕组与磁芯间施加DC500V, Ri 1000M				
介质耐电压	绕组间, 绕组与磁芯间, 施加DC1500V, 时间1min, 漏电流不大于1mA, 无飞弧、闪络和击穿				
贮存温度范围	-55 -130				
工作温度范围	根据适用情况进行满足相应要求的选材和设计, 军品可满足工作温度-55 -130				

机械尺寸



电原理图

图 C

感性器件解决方案服务商 致力于为国内电源小型化提供新型感性器件解决方案

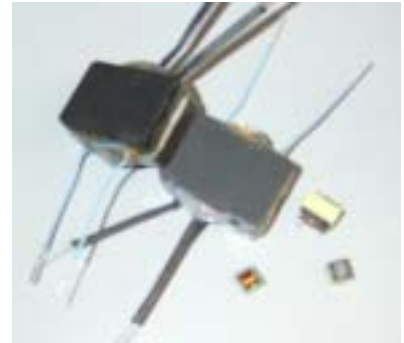
地址：唐山市滦南县建设路
 Tel：0315-4166301/2
 Fax：0315-4166301/2

博客：TONGDA_TS.blog.dianyuan.com (最新技术资料下载)
 web：WWW.CREATIVEMIX.COM.CN
 email：CREATIVEMIX@126.COM



应用介绍

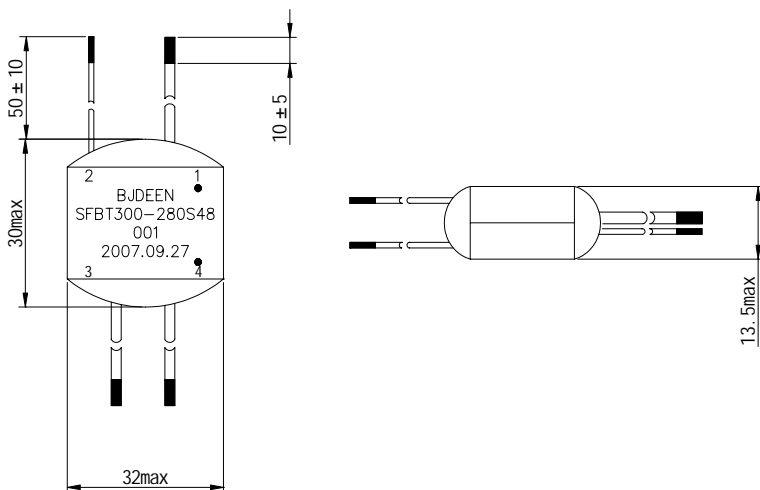
功率：最大功率300W；
 工作频率：200kHz-400kHz，(500kHz, 400W)；
 封装尺寸：32mm×30mm×9.8mmmax(高)；
 安装形式：SMT(可以选择插装)；
 工作温度范围：-40 -130 (工业)；
 -55 -130 (军用)；
 电路结构：正反激
 应用：通讯电源、汽车电子、电力设备
 航空航天电源、舰载电源、雷达电源



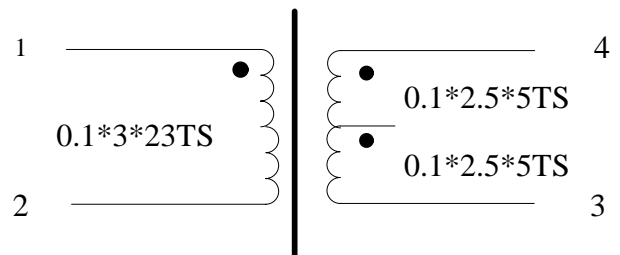
电性能参数

输出功率	工作频率	输入电压	输出电压	温升	重量
200W-300W	200kHz-300kHz	280V	48V、28V、24V、15V、12V、9V、5V、3.3V等	< 50 铝基板散热	64g
其他参数 (典型280V输入, 48V输出)					
初级电感量	SI-S2: 110×(1±15%) μH (100kHz, 1V, 20±5)				
漏感	SI-S2, max: 50.0 μH (100kHz, 1V, 20±5, 其它绕组短路)				
直流电阻	Rs1-s2, max: 180m (20±5)				
绝缘电阻	绕组间, 绕组与磁芯间施加DC500V, Ri 1000M				
介质耐电压	绕组间, 绕组与磁芯间, 施加DC1500V, 时间1min, 漏电流不大于1mA, 无飞弧、闪络和击穿				
贮存温度范围	-55 -130				
工作温度范围	根据适用情况进行满足相应要求的选材和设计, 军品可满足工作温度-55 -130				

机械尺寸



电原理图



感性器件解决方案服务商 致力于为国内电源小型化提供新型感性器件解决方案

地址：唐山市滦南县建设路
 Tel：0315-4166301/2
 Fax：0315-4166301/2

博客：TONGDA_TS.blog.dianyuan.com (最新技术资料下载)
 web：WWW.CREATIVEMIX.COM.CN
 email：CREATIVEMIX@126.COM



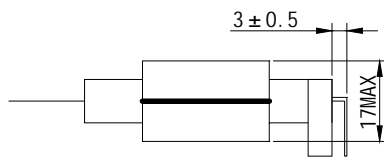
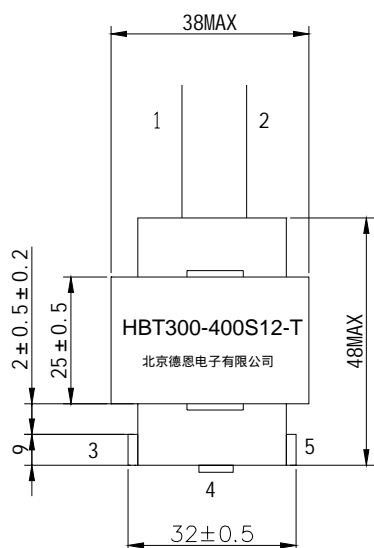
应用介绍

功率：最大功率600W；
 工作频率：50kHz-200kHz；
 封装尺寸：48mm×38mm×17mm；
 安装形式：插装
 工作温度范围：-40 -130（工业）；
 -55 -130（军用）；
 应用：通讯电源、汽车电子、电力设备
 航空航天电源、舰载电源、雷达电源

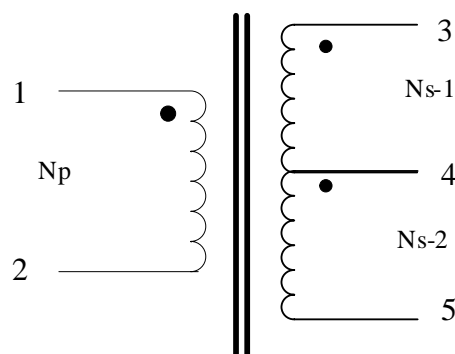
电性能参数（半桥拓扑举例）

输出功率	工作频率	输入电压	输出电压	温升	重量
400W	100kHz	360V-400V	12V	< 50 铝基板散热	80g
初级电感量	$S1-S2, min: 5.5mH$ (1kHz, 0.3V, 20±5)				
漏感	$S1-S2, max: 15\mu H$ (1kHz, 0.3V, 20±5, 其它绕组短路)				
直流电阻	$Rs1-s2, max: 4m$ (20±5)				
绝缘电阻	绕组间, 绕组与磁芯间施加DC500V, $Ri \geq 1000M$				
介质耐电压	绕组间, 绕组与磁芯间, 施加DC1500V, 时间1min, 漏电流不大于1mA, 无飞弧、闪络和击穿				
贮存温度范围	-55 -130				
工作温度范围	根据适用情况进行满足相应要求的选材和设计, 军品可满足工作温度-55 -130				

机械尺寸



电原理图



感性器件解决方案服务商 致力于为国内电源小型化提供新型感性器件解决方案

地址：唐山市滦南县建设路
 Tel：0315-4166301/2
 Fax：0315-4166301/2

博客：TONGDA_TS.blog.dianyuan.com (最新技术资料下载)
 web：WWW.CREATIVEMIX.COM.CN
 email：CREATIVEMIX@126.COM



应用介绍

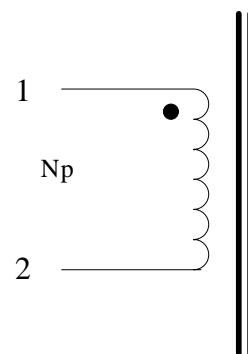
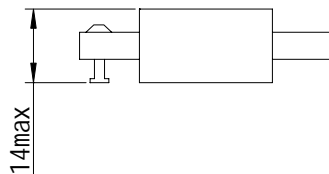
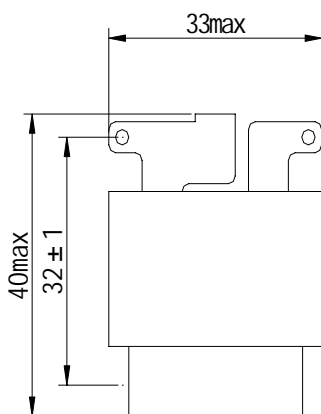
功率：最大功率600W；
 工作频率：50kHz-200kHz；
 封装尺寸：40mm×33mm×14mm；
 安装形式：插装
 工作温度范围：-40 -130（工业）；
 -55 -130（军用）；
 应用：通讯电源、汽车电子、电力设备
 航空航天电源、舰载电源、雷达电源

电性能参数（半桥拓扑举例）

输出功率	工作频率	输入电压	输出电压	温升	重量
400W	100kHz	360V-400V	12V	< 50 铝基板散热	64g
电感量	S1-S2: $3.0 \times (1 \pm 10\%) \mu\text{H}$ (1kHz, 0.3V, 20±5)				
绝缘电阻	绕组与磁芯间施加DC500V, Ri 1000M				
介质耐电压	绕组与磁芯间, 施加DC1500V, 时间1min, 漏电流不大于1mA, 无飞弧、闪络和击穿				
贮存温度范围	-55 -130				
工作温度范围	根据适用情况进行满足相应要求的选材和设计, 军品可满足工作温度-55 -130				

机械尺寸

电原理图



感性器件解决方案服务商 致力于为国内电源小型化提供新型感性器件解决方案

地址：唐山市滦南县建设路
 Tel：0315-4166301/2
 Fax：0315-4166301/2

博客：TONGDA_TS.blog.dianyuan.com (最新技术资料下载)
 web：WWW.CREATIVEMIX.COM.CN
 email：CREATIVEMIX@126.COM



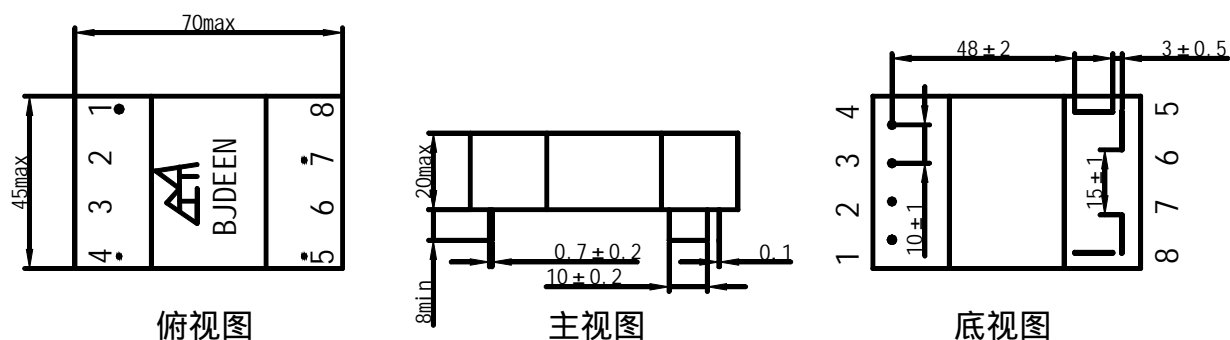
应用介绍

功率：最大功率800W；
 工作频率：50kHz-200kHz；
 封装尺寸：70mm×45mm×20mm；
 安装形式：插装
 工作温度范围：-40 -130（工业）；
 -55 -130（军用）；
 应用：通讯电源、汽车电子、电力设备
 航空航天电源、舰载电源、雷达电源

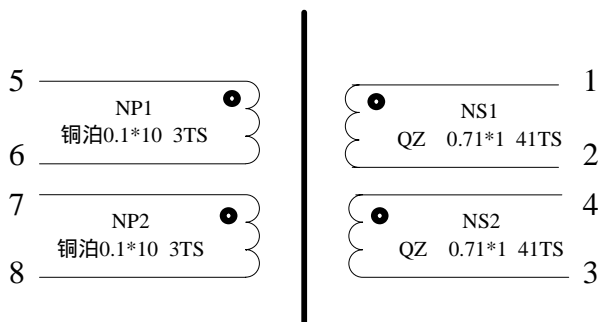
电性能参数（推挽拓扑举例）

输出功率	工作频率	输入电压	输出电压	温升	重量
600W	180kHz	50V或其它电压	350V或其它电压	< 50 铝基板散热	340g
其他参数					
初级电感量	S1-S2, min: 60 μH (1kHz, 0.3V, 20±5)				
漏感	S1-S2, max: 0.6 μH (1kHz, 0.3V, 20±5, 其它绕组短路)				
直流电阻	Rs1-s2, max: 7m (20±5)				
绝缘电阻	绕组间, 绕组与磁芯间施加DC500V, Ri 1000M				
介质耐电压	绕组间, 绕组与磁芯间, 施加AC3500V, 时间1min, 漏电流不大于1mA, 无飞弧、闪络和击穿				
贮存温度范围	-55 -130				
工作温度范围	根据适用情况进行满足相应要求的选材和设计, 军品可满足工作温度-55 -130				

机械尺寸



电原理图



感性器件解决方案服务商 致力于为国内电源小型化提供新型感性器件解决方案

地址：唐山市滦南县建设路
 Tel：0315-4166301/2
 Fax：0315-4166301/2

博客：TONGDA_TS.blog.dianyuan.com (最新技术资料下载)
 web：WWW.CREATIVEMIX.COM.CN
 email: CREATIVEMIX@126.COM

**应用介绍**

功率：最大功率2000W；

工作频率：50kHz-200kHz；

封装尺寸：85mm×60mm×16mm；

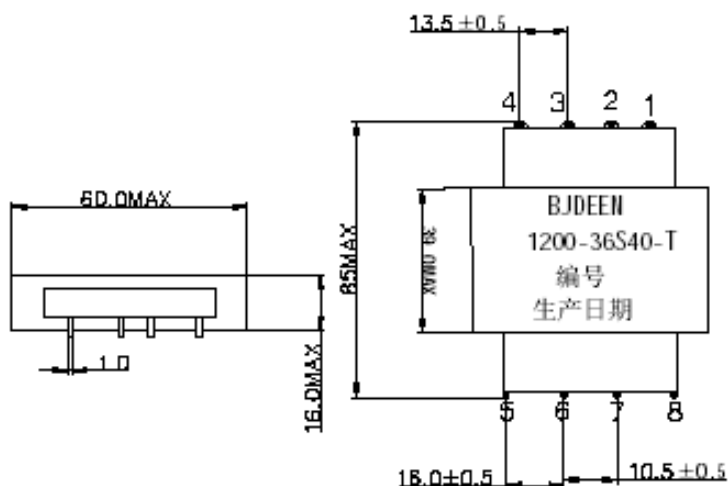
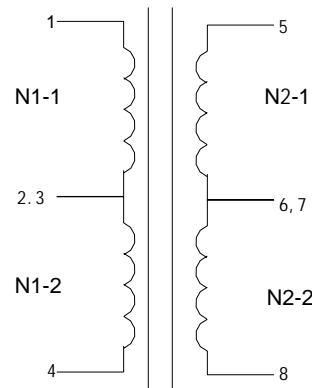
安装形式：插装

工作温度范围：-40 -130（工业）；

-55 -130（军用）；

应用：通讯电源、汽车电子、电力设备
航空航天电源、舰载电源、雷达电源**电性能参数（推挽拓扑举例）**

输出功率	工作频率	输入电压	输出电压	温升	重量
1200W	50kHz	18V-40V	40V	< 50 铝基板散热	170g
其他参数					
初级电感量	$S1-S2: 35 \times (1 \pm 20\%) \mu\text{H}$ (1kHz, 0.3V, 20±5)				
漏感	$S1-S2, \text{max}: 0.06 \mu\text{H}$ (1kHz, 0.3V, 20±5, 其它绕组短路)				
直流电阻	$Rs1-s2, \text{max}: 4\text{m}$ (20±5)				
绝缘电阻	绕组间, 绕组与磁芯间施加DC500V, $Ri \geq 1000\text{M}$				
介质耐电压	绕组间, 绕组与磁芯间, 施加AC3500V, 时间1min, 漏电流不大于1mA, 无飞弧、闪络和击穿				
贮存温度范围	-55 -130				
工作温度范围	根据适用情况进行满足相应要求的选材和设计, 军品可满足工作温度-55 -130				

机械尺寸**电原理图**



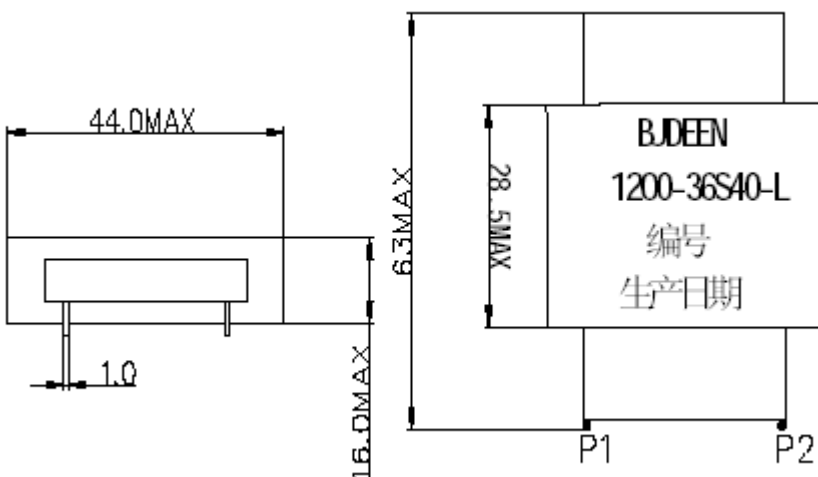
应用介绍

功率：最大功率1500W；
 工作频率：50kHz-200kHz；
 封装尺寸：63mm×44mm×16mm；
 安装形式：插装
 工作温度范围：-40 -130（工业）；
 -55 -130（军用）；
 应用：通讯电源、汽车电子、电力设备
 航空航天电源、舰载电源、雷达电源

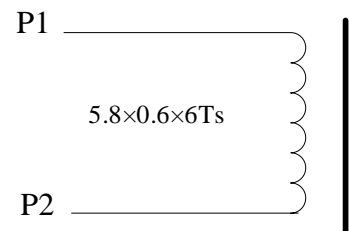
电性能参数

输出功率	工作频率	输入电压	输出电压	温升	重量
1200W	50kHz	18-40V	40V	< 30 铝基板散热	160g
电感量	SI-S2: $4.0 \times (1 \pm 10\%) \mu\text{H}$ (1kHz, 0.3V, 20±5)				
直流电阻	RI-2, max: 4m (20±5)				
绝缘电阻	绕组与磁芯间施加DC500V, Ri 1000M				
介质耐电压	绕组与磁芯间, 施加DC1500V, 时间1min, 漏电流不大于1mA, 无飞弧、闪络和击穿				
贮存温度范围	-55 -130				
工作温度范围	根据适用情况进行满足相应要求的选材和设计, 军品可满足工作温度-55 -130				

机械尺寸



电原理图



感性器件解决方案服务商 致力于为国内电源小型化提供新型感性器件解决方案

地址：唐山市滦南县建设路
 Tel：0315-4166301/2
 Fax：0315-4166301/2

博客：TONGDA_TS.blog.dianyuan.com (最新技术资料下载)
 web：WWW.CREATIVEMIX.COM.CN
 email：CREATIVEMIX@126.COM



应用介绍

功率：最大功率2000W；

工作频率：50kHz-200kHz；

封装尺寸：85mm×60mm×16mm；

安装形式：插装

工作温度范围：-40 -130（工业）；

-55 -130（军用）；

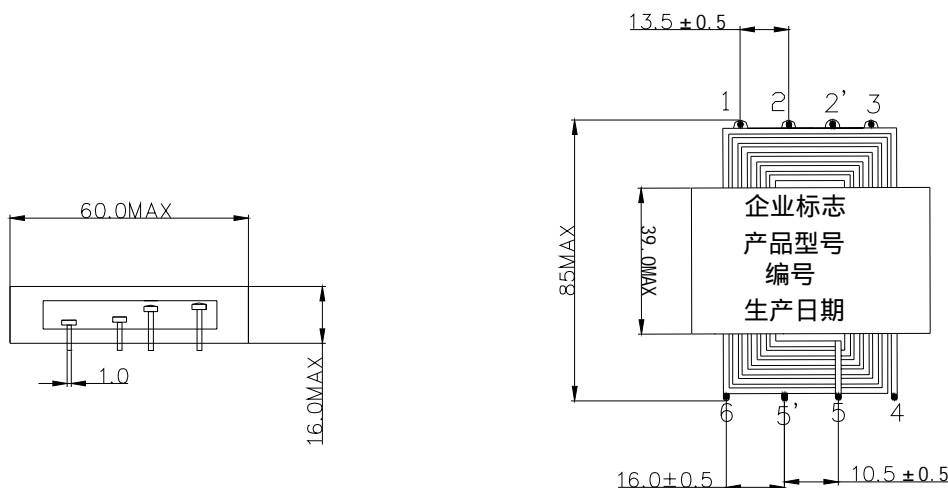
应用：通讯电源、汽车电子、电力设备

航空航天电源、舰载电源、雷达电源

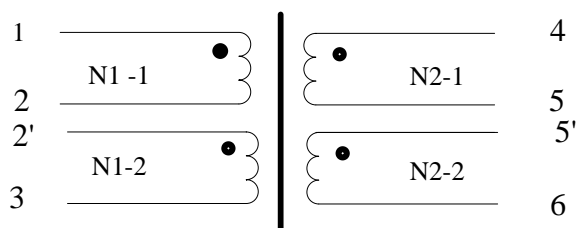
电性能参数

输出功率	工作频率	输入电压DC	输出电压DC	温升	重量
1500W	100kHz	18V-40V	40V	< 50 铝基板散热	340g
其他参数 推挽 匝比2:2:5:5					
初级电感量	S1-S2: 35×(1±20%) μH (1kHz, 0.3V, 20±5)				
漏感	S1-S2, max: 0.06 μH (1kHz, 0.3V, 20±5, 其它绕组短路)				
直流电阻	Rs1-s2, max: 4m (20±5)				
绝缘电阻	绕组间, 绕组与磁芯间施加DC500V, Ri 1000M				
介质耐电压	绕组间, 绕组与磁芯间, 施加AC3500V, 时间1min, 漏电流不大于1mA, 无飞弧、闪络和击穿				
贮存温度范围	-55 -130				
工作温度范围	根据适用情况进行满足相应要求的选材和设计, 军品可满足工作温度-55 -130				

机械尺寸



电原理图





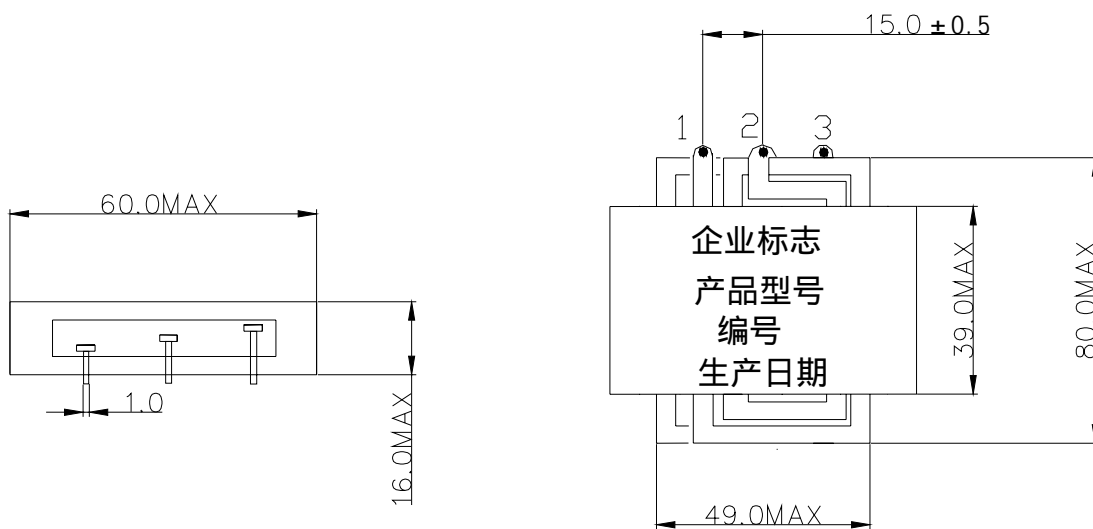
应用介绍

功率：最大功率3000W；
 工作频率：50kHz-200kHz；
 封装尺寸：85mm×60mm×16mm；
 安装形式：插装
 工作温度范围：-40 -130（工业）；
 -55 -130（军用）；
 应用：通讯电源、汽车电子、电力设备
 航空航天电源、舰载电源、雷达电源

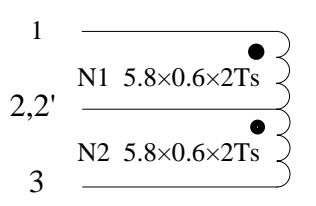
电性能参数

输出功率	工作频率	输入电压	输出电压	温升	重量
1500W	100kHz	18-40V	40V	< 50 铝基板散热	340g
电感量	S1-S2: 20.0×(1±10%) μH (1kHz, 0.3V, 20±5)				
直流电阻	R1-2, max: 7m (20±5)				
绝缘电阻	绕组与磁芯间施加DC500V, Ri 1000M				
介质耐电压	绕组与磁芯间, 施加DC1500V, 时间1min, 漏电流不大于1mA, 无飞弧、闪络和击穿				
贮存温度范围	-55 -130				
工作温度范围	根据适用情况进行满足相应要求的选材和设计, 军品可满足工作温度-55 -130				

机械尺寸



电原理图



感性器件解决方案服务商 致力于为国内电源小型化提供新型感性器件解决方案

地址：唐山市滦南县建设路
 Tel：0315-4166301/2
 Fax：0315-4166301/2

博客：TONGDA_TS.blog.dianyuan.com (最新技术资料下载)
 web：WWW.CREATIVEMIX.COM.CN
 email：CREATIVEMIX@126.COM



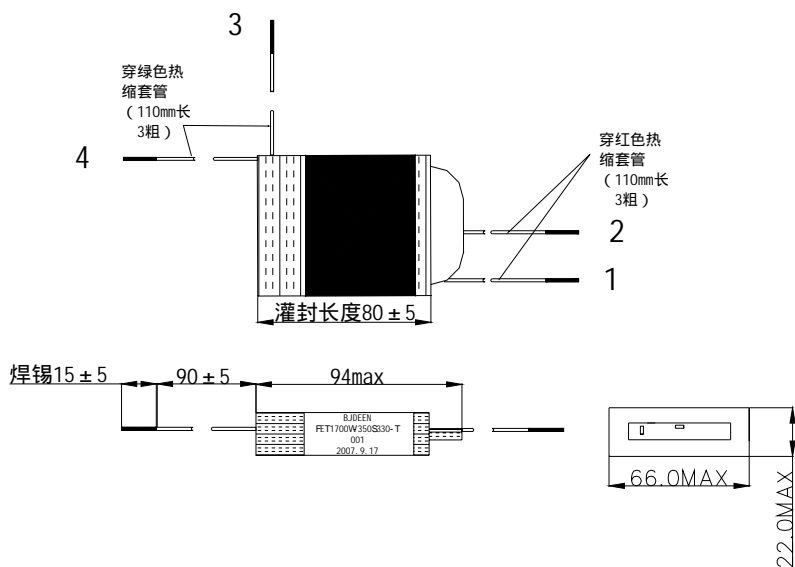
应用介绍

功率：最大功率3000W；
 工作频率：50kHz-200kHz；
 封装尺寸：105mm×65mm×22mm；
 安装形式：插装
 工作温度范围：-40 -130（工业）；
 -55 -130（军用）；
 应用：通讯电源、汽车电子、电力设备
 航空航天电源、舰载电源、雷达电源

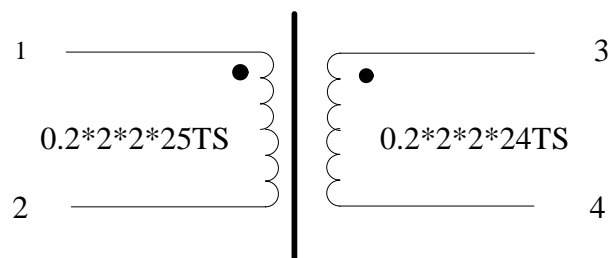
电性能参数 (全桥拓扑举例)

输出功率	工作频率	输入电压	输出电压	温升	重量
1700W	60kHz	350V	330V	< 50 铝基板散热	500g
其他参数 全桥匝比 25 : 24 逆变电源隔离变压器					
初级电感量	S1-S2, min: 5.9mH (1kHz, 0.3V, 20±5)				
漏感	S1-S2, max: 30 μH (1kHz, 0.3V, 20±5, 其它绕组短路)				
直流电阻	Rs1-s2, max: 130m (20±5)				
绝缘电阻	绕组间, 绕组与磁芯间施加DC500V, Ri 1000M				
介质耐电压	绕组间, 绕组与磁芯间, 施加AC3500V, 时间1min, 漏电流不大于1mA, 无飞弧、闪络和击穿				
贮存温度范围	-55 -130				
工作温度范围	根据适用情况进行满足相应要求的选材和设计, 军品可满足工作温度-55 -130				

机械尺寸



电原理图



感性器件解决方案服务商 致力于为国内电源小型化提供新型感性器件解决方案

地址：唐山市滦南县建设路
 Tel：0315-4166301/2
 Fax：0315-4166301/2

博客：TONGDA_TS.blog.dianyuan.com (最新技术资料下载)
 web：WWW.CREATIVEMIX.COM.CN
 email：CREATIVEMIX@126.COM



应用介绍

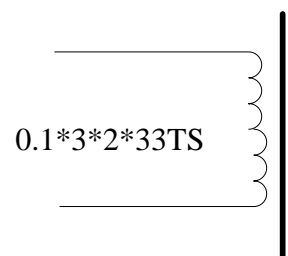
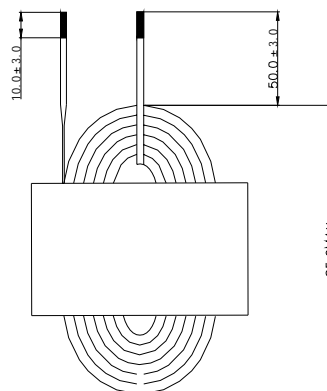
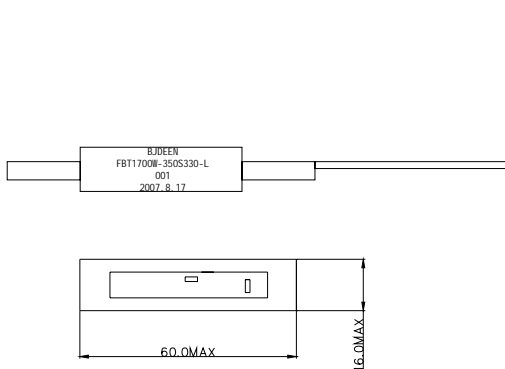
功率：最大功率3000W；
 工作频率：50kHz-200kHz；
 封装尺寸：85mm×60mm×16mm；
 安装形式：插装
 工作温度范围：-40 -130（工业）；
 -55 -130（军用）；
 应用：通讯电源、汽车电子、电力设备
 航空航天电源、舰载电源、雷达电源

电性能参数（全桥拓扑举例）

输出功率	工作频率	输入电压DC	输出电压DC	温升	重量
1700W	60kHz	350V	330V	< 50 铝基板散热	340g
其他参数					
电感量	S1-S2, min: 600 μH (1kHz, 0.3V, 20±5)				
直流电阻	Rs1-s2, max: 30m (20±5)				
绝缘电阻	绕组与磁芯间施加DC500V, Ri 1000M				
介质耐电压	绕组与磁芯间, 施加AC2000V, 时间1min, 漏电流不大于1mA, 无飞弧、闪络和击穿				
贮存温度范围	-55 -130				
工作温度范围	根据适用情况进行满足相应要求的选材和设计, 军品可满足工作温度-55 -130				

机械尺寸

电原理图



感性器件解决方案服务商 致力于为国内电源小型化提供新型感性器件解决方案

地址：唐山市滦南县建设路
 Tel：0315-4166301/2
 Fax：0315-4166301/2

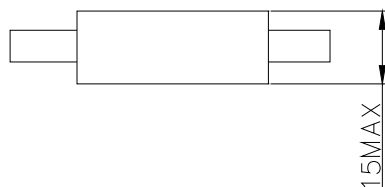
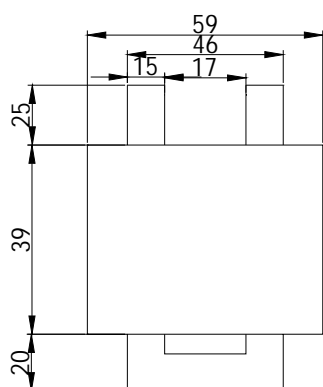
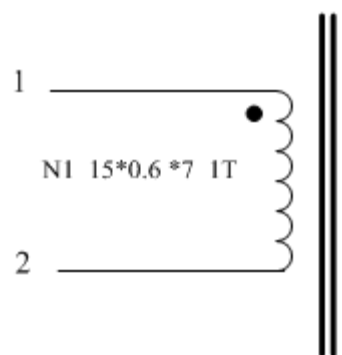
博客：TONGDA_TS.blog.dianyuan.com (最新技术资料下载)
 web：WWW.CREATIVEMIX.COM.CN
 email：CREATIVEMIX@126.COM

**应用介绍**

功率：最大功率3000W；
 工作频率：50kHz-200kHz；
 封装尺寸：84mm×59mm×16mm；
 安装形式：插装
 工作温度范围：-40 -130（工业）；
 -55 -130（军用）；
 应用：通讯电源、汽车电子、电力设备
 航空航天电源、舰载电源、雷达电源

电性能参数（全桥拓扑举例）

输出功率	工作频率	输入电压DC	输出电压DC	温升	重量
3000W	100kHz	200V-300V	12V或其它	< 50 铝基板散热	340g
其他参数					
初级电感量	$S1-S2, min: 0.5 \mu H$ (1kHz, 0.3V, 20±5)				
直流电阻	$Rs1-s2, max: 5m$ (20±5)				
绝缘电阻	绕组与磁芯间施加DC500V, $Ri \geq 1000M$				
介质耐电压	绕组与磁芯间, 施加AC2000V, 时间1min, 漏电流不大于1mA, 无飞弧、闪络和击穿				
贮存温度范围	-55 -130				
工作温度范围	根据适用情况进行满足相应要求的选材和设计, 军品可满足工作温度-55 -130				

机械尺寸**电原理图**



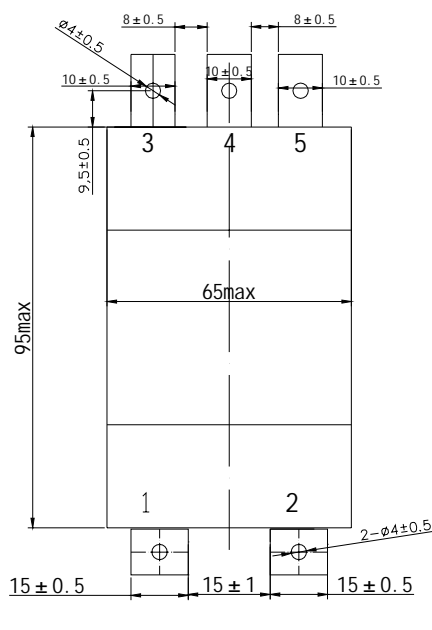
应用介绍

功率：单变压器最大功率3000W；
 工作频率：50kHz-200kHz；
 封装尺寸：105mm×65mm×22mm；
 安装形式：插装
 工作温度范围：-40 -130（工业）；
 -55 -130（军用）；
 两变压器初级串联、次级并联使用，分别为2500W
 应用：通讯电源、汽车电子、电力设备
 航空航天电源、舰载电源、雷达电源

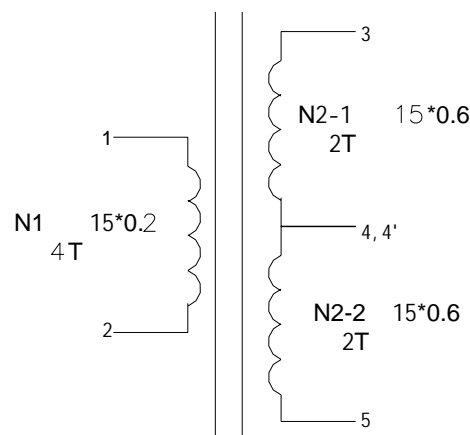
电性能参数（全桥拓扑，两只变压器初级串联，次级并联；型号RD5000-220S50-T电性能参数如下）

输出功率	工作频率	输入电压DC	输出电压DC	温升	重量
2500W 一只变压器	100kHz	200V-300V	52V或其它	< 50 铝基板散 热	500g
其他参数 全桥 8:2:2					
初级电感量	$S1-S2, min: 175 \mu H$ (1kHz, 0.3V, 20±5)				
漏感	$S1-S2, max: 6.0 \mu H$ (1kHz, 0.3V, 20±5, 其它绕组短路)				
直流电阻	$Rs1-s2, max: 8m$ (20±5)				
绝缘电阻	绕组间, 绕组与磁芯间施加DC500V, $Ri \geq 1000M$				
介质耐电压	绕组间, 绕组与磁芯间, 施加AC3500V, 时间1min, 漏电流不大于1mA, 无飞弧、闪络和击穿				
贮存温度范围	-55 -130				
工作温度范围	根据适用情况进行满足相应要求的选材和设计, 军品可满足工作温度-55 -130				

机械尺寸



电原理图



感性器件解决方案服务商

致力于为国内电源小型化提供新型感性器件解决方案

地址：唐山市滦南县建设路

博客：TONGDA_TS.blog.dianyuan.com (最新技术资料下载)

Tel：0315-4166301/2

web：WWW.CREATIVEMIX.COM.CN

Fax：0315-4166301/2

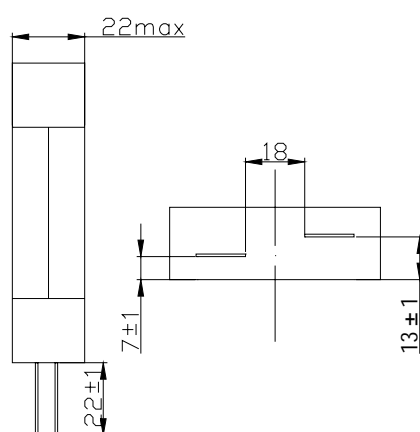
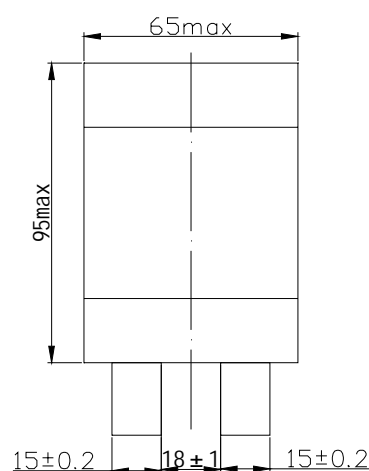
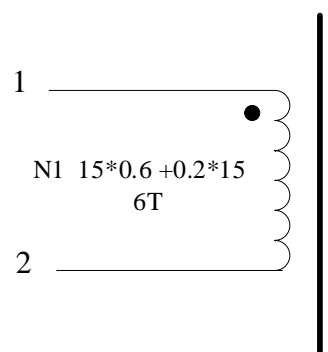
email：CREATIVEMIX@126.COM

**应用介绍**

功率：最大功率5000W；
 工作频率：50kHz-200kHz；
 封装尺寸：105mm×65mm×22mm；
 安装形式：插装
 工作温度范围：-40 -130（工业）；
 -55 -130（军用）；
 应用：通讯电源、汽车电子、电力设备
 航空航天电源、舰载电源、雷达电源

电性能参数（全桥拓扑输出滤波电感，型号RD5000-220S50-L电性能参数如下表）

输出功率	工作频率	输入电压DC	输出电压DC	温升	重量
5000W	100kHz	200V-300V	52V或其它	< 50 铝基板散热	500g
初级电感量	$S1-S2, min: 7 \mu H$ (1kHz, 0.3V, 20 ± 5)				
直流电阻	$Rs1-s2, max: 4m$ (20 ± 5)				
绝缘电阻	绕组与磁芯间施加DC500V, Ri 1000M				
介质耐电压	绕组与磁芯间, 施加AC3500V, 时间1min, 漏电流不大于1mA, 无飞弧、闪络和击穿				
贮存温度范围	-55 -130				
工作温度范围	根据适用情况进行满足相应要求的选材和设计, 军品可满足工作温度-55 -130				

机械尺寸**电原理图**

感性器件解决方案服务商 致力于为国内电源小型化提供新型感性器件解决方案

地址：唐山市滦南县建设路

Tel：0315-4166301/2

Fax：0315-4166301/2

博客：TONGDA_TS.blog.dianyuan.com (最新技术资料下载)

web：WWW.CREATIVEMIX.COM.CN

email：CREATIVEMIX@126.COM



应用介绍

工作频率：200kHz-500kHz；

封装尺寸：；8mm-6mm-6mm

安装形式：SMT；

工作温度范围：-40 -130（工业）；

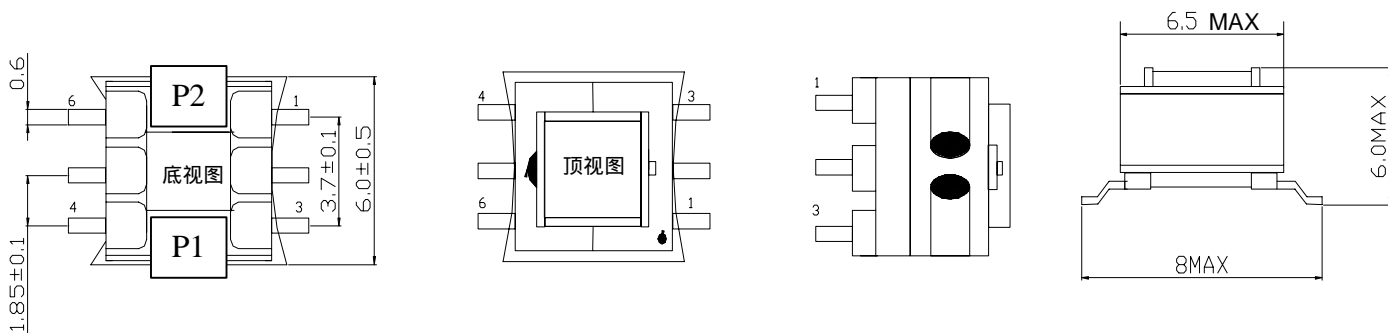
-55 -130（军用）；

应用：DC-DC通讯电源、汽车电子、电力设备
航空航天电源、舰载电源、雷达电源

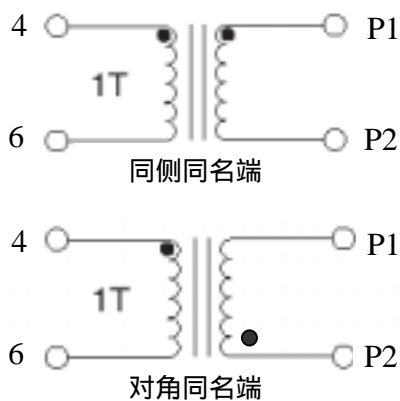
特性参数

型号	初级电流	匝比	初级电感	耐压
EE5.0	6A ~ 8A	1:70	>980uH	DC500V
EE5.0	6A ~ 8A	1:100	>1900uH	DC500V

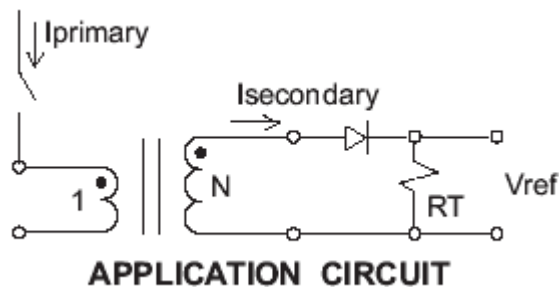
机械尺寸

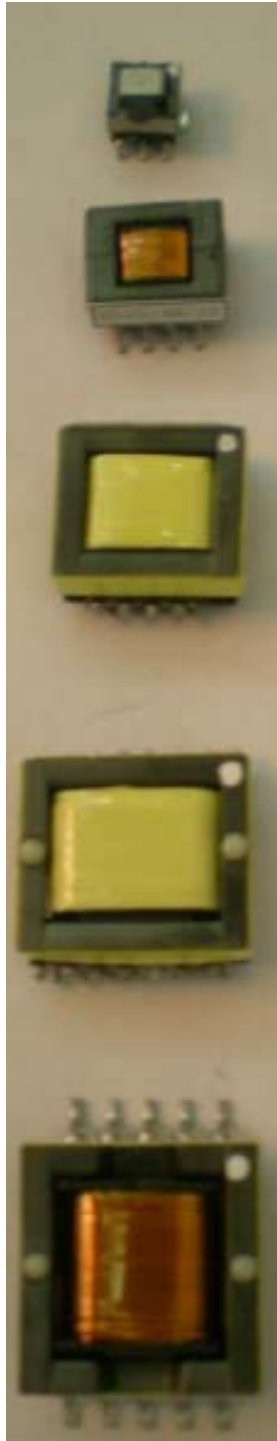


电原理图



DC-DC电源应用举例



**优点:**

体积小；
漏感低；
高度低；
效率高
机器绕制，批量性能稳定，便于调试；

应用介绍

工作频率：200kHz-400kHz；
电路拓扑：单端反激
封装尺寸：；见下表
安装形式：SMT；
工作温度范围：-40 -130（工业）；
-55 -130（军用）；
应用：DC-DC通讯电源、汽车电子、电力设备
航空航天电源、舰载电源、雷达电源

■特性参数

规格	封装 (mm)	耐压	重量
EPC10	15*15*6	1000V/DC	重量
FEY12.8	15*15*6	1000V/DC	重量
FEY15.3	15*15*6	1000V/DC	重量
EFD15	15*15*6	1000V/DC	重量
EPC19	15*15*6	1000V/DC	重量

功率推荐

功率	规格	频率	拓扑
5 ~ 10W	EPC10	200K ~ 300K	反激
10 ~ 16W	FEY12.8	200K ~ 300K	反/正
15 ~ 25w	FEY15.3	200K ~ 300K	正激
15 ~ 30W	EFD15	200K ~ 300K	正激
25 ~ 40W	EPC19	200K ~ 300K	正激



规格	适用频率	适用功率	外形尺寸		
EPC10	200K 400K	5w 10w			
FEY12.8	200K 400K	12w 16w			
FEY15.3	200K 400K	15w 25w			
EFD15	200K 400K	20w 35w			
EPC19	200K 400K	40w 60w			



功率	输入电压	输出电压	型号	拓扑	规格	匝比	电感量 (uH)	漏感 (uH)	耐压 (DC)
5w	12v	3.3v	DN5-12S3.3-T	反激	EPC10	8:04:14	8.5	1.0uH	1500v
		5v	DN5-12S5-T	反激	EPC10	8:06:15	8.5	1.0uH	1500v
		12v	DN5-12S12-T	反激	EPC10	8:13:13	8.5	1.0uH	1500v
		15v	DN5-12S15-T	反激	EPC10	8:16:14	8.5	1.0uH	1500v
	24v	3.3v	DN5-24S3.3-T	反激	EPC10	16:04:14	34	1.0uH	1500v
		5v	DN5-24S5-T	反激	EPC10	16:06:15	34	1.0uH	1500v
		12v	DN5-24S12-T	反激	EPC10	16:13:14	34	1.0uH	1500v
		15v	HZD5-24S15-T	反激	EPC10	16:17:15	34	1.0uH	1500v
	48v	3.3v	DN5-48S3.3-T	反激	EPC10	32:04:14	136	1.0uH	1500v
		5v	HZD5-48S5-T	反激	EPC10	32:06:15	136	1.0uH	1500v
		12v	HZD5-48S12-T	反激	EPC10	32:13:14	136	1.0uH	1500v
		15v	HZD5-48S15-T	反激	EPC10	32:15:13	136	1.0uH	1500v
10w	12v	3.3v	DN10-12S3V3-T	反激	EPC10	8:04:15	4	1.0uH	1500v
		5v	HZD10-12S5-T	反激	EPC10	8:06:16	4	1.0uH	1500v
		12v	HZD10-12S12-T	反激	EPC10	8:13:15	4	1.0uH	1500v
		15v	HZD10-12S15-T	反激	EPC10	8:16:16	4	1.0uH	1500v
	24v	3.3v	DN10-24S3V3-T	反激	EPC10	16:04:15	17	1.0uH	1500v
		5v	HZD10-24S5-T	反激	EPC10	16:06:16	17	1.0uH	1500v
		12v	HZD10-24D12-T	反激	EPC10	16:13:14	17	1.0uH	1500v
		15v	HZD10-24S15-T	反激	EPC10	13:14:13	17	1.0uH	1500v
	48v	3.3v	DN10-48S3V3-T	反激	EPC10	28:4:14	68	1.0uH	1500v
		5v	HZD10-48S5-T	反激	EPC10	28:07:19	68	1.0uH	1500v
		12v	HZD10-48S12-T	反激	EPC10	26:12:13	68	1.0uH	1500v
		15v	HZD10-48S15-T	反激	EPC10	26:14:13	68	1.0uH	1500v
12w	12v	3.3v	DN12-12S3.3-T	反激	FEY12.8	7:04:11	3	1.0uH	1500v
		5v	VD12-12S5-T	反激	FEY12.8	7:06:13	3	1.0uH	1500v
		12v	VD12-12S12-T	反激	FEY12.8	7:12:12	3	1.0uH	1500v
		15v	VD12-12S15-T	反激	FEY12.8	7:15:12	3	1.0uH	1500v
	24v	3.3v	DN24-12S3.3-T	反激	FEY12.8	12:04:11	12	1.0uH	1500v
		5v	VD12-24S5-T	反激	FEY12.8	12:06:13	12	1.0uH	1500v
		12v	VD12-24S12-T	反激	FEY12.8	12:12:12	12	1.0uH	1500v
		15v	VD12-24S15-T	反激	FEY12.8	12:15:12	12	1.0uH	1500v
	48v	3.3v	DN12-48S5-T	反激	FEY12.8	22:04:11	47	1.0uH	1500v
		5v	VD12-48S5-T	反激	FEY12.8	22:06:11	47	1.0uH	1500v
		12v	VD12-48S12-T	反激	FEY12.8	22:12:12	47	1.0uH	1500v
		15v	VD12-48S15-T	反激	FEY12.8	22:15:12	47	1.0uH	1500v

感性器件解决方案服务商 致力于为国内电源小型化提供新型感性器件解决方案

地址：唐山市滦南县建设路

博客：TONGDA_TS.blog.dianyuan.com (最新技术资料下载)

Tel：0315-4166301/2

web：WWW.CREATIVEMIX.COM.CN

Fax：0315-4166301/2

email：CREATIVEMIX@126.COM



功率	输入电压	输出电压	型号	拓扑	规格	匝比	电感量 (uH)	漏感 (uH)	耐压 (DC)
16w	12v	3.3v	DN16-12S3.3-T	正激	FEY12.8	6:04	>27	1.0uH	1500v
		5v	DN16-12S5-T	正激	FEY12.8	6:06	>27	1.0uH	1500v
		12v	DN16-12S12-T	正激	FEY12.8	6:14	>27	1.0uH	1500v
		15v	DN16-12S15-T	正激	FEY12.8	6:17	>27	1.0uH	1500v
	24v	3.3v	DN16-24S3.3-T	正激	FEY12.8	12:04	>86	1.0uH	1500v
		5v	DN16-24S5-T	正激	FEY12.8	12:06	>86	1.0uH	1500v
		12v	DN16-24S12-T	正激	FEY12.8	12:14	>86	1.0uH	1500v
		15v	DN16-24D15-T	正激	FEY12.8	12:17	>86	1.0uH	1500v
	48v	3.3v	DN16-48S3.3-T	正激	FEY12.8	24:4	>340	1.0uH	1500v
		5v	DN16-48S5-T	正激	FEY12.8	24:6	>340	1.0uH	1500v
		12v	DN16-48S12-T	正激	FEY12.8	24:14	>340	1.0uH	1500v
		15v	DN16-48S15-T	正激	FEY12.8	24:17	>340	1.0uH	1500v
16W 电感			DN16-3.3V-L	正激	EPC10	10:36	7	~	1500v
			DN16-5V-L	正激	EPC10	10:24	8	~	1500v
			DN16-12V-L	正激	EPC10	21:21	40	~	1500v
			DN16-15V-L	正激	EPC10	21:17	55	~	1500v
20w	12v	3.3v	DN20-12S3.3-T	正激	FEY15.3	5:04	>18	1.5uH	1500v
		5v	DN20-12S5-T	正激	FEY15.3	5:05	>18	1.5uH	1500v
		12v	DN20-12S12-T	正激	FEY15.3	5:13	>18	1.5uH	1500v
		15v	DN20-12S15-T	正激	FEY15.3	5:15	>18	1.5uH	1500v
	24v	3.3v	DN20-24S3.3-T	正激	FEY15.3	10:04	>72	1.5uH	1500v
		5v	DN20-24S5-T	正激	FEY15.3	10:05	>72	1.5uH	1500v
		12v	DN20-24S12-T	正激	FEY15.3	10:13	>72	1.5uH	1500v
		15v	DN20-24S15-T	正激	FEY15.3	10:15	>72	1.5uH	1500v
	48v	3.3v	DN20-48S3.3-T	正激	FEY15.3	20:04	>280	1.5uH	1500v
		5v	DN20-48S5-T	正激	FEY15.3	20:05	>280	1.5uH	1500v
		12v	DN20-48S12-T	正激	FEY15.3	20:13	>280	1.5uH	1500v
		15v	DN20-48S15-T	正激	FEY15.3	20:15	>280	1.5uH	1500v
20W 电感			DN20-3.3V-L	正激	FEY12.8	3:11	1.8	~	1500v
			DN20-5V-L	正激	FEY12.8	9:22	8	~	1500v
			DN20-12V-L	正激	FEY12.8	27:27	57	~	1500v
			DN20-15V-L	正激	FEY12.8	30:24	78	~	1500v

感性器件解决方案服务商 致力于为国内电源小型化提供新型感性器件解决方案

地址：唐山市滦南县建设路

博客：TONGDA_TS.blog.dianyuan.com (最新技术资料下载)

Tel：0315-4166301/2

web：WWW.CREATIVEMIX.COM.CN

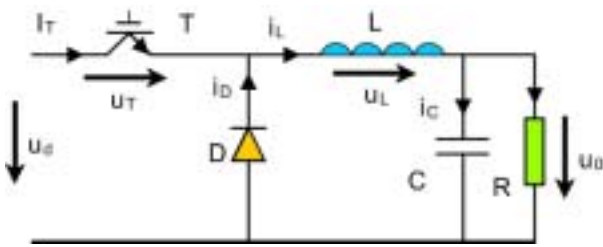
Fax：0315-4166301/2

email：CREATIVEMIX@126.COM

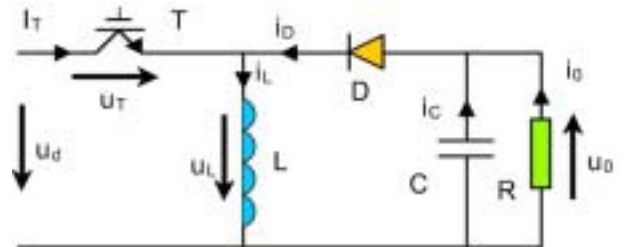


功率	输入电压	输出电压	型号	拓扑	规格	匝比	电感量 (uH)	漏感 (uH)	耐压 (DC)
25w	12v	3.3v	DN25-12S3V3-T	正激	FEY15.3	5:04	>18	1.5uH	1500v
		5v	DN25-12S5-T	正激	FEY15.3	5:05	>18	1.5uH	1500v
		12v	DN25-12S12-T	正激	FEY15.3	5:13	>18	1.5uH	1500v
		15v	DN25-12S15-T	正激	FEY15.3	5:15	>18	1.5uH	1500v
	24v	3.3v	DN25-24S3V3-T	正激	FEY15.3	10:04	>72	1.5uH	1500v
		5v	DN25-24S5-T	正激	FEY15.3	10:05	>72	1.5uH	1500v
		12v	DN25-24S12-T	正激	FEY15.3	10:13	>72	1.5uH	1500v
		15v	DN25-24S15-T	正激	FEY15.3	10:15	>72	1.5uH	1500v
	48v	3.3v	DN25-48S3V3-T	正激	FEY15.3	20:04	≥280	1.5uH	1500v
		5v	DN25-48S5-T	正激	FEY15.3	20:05	≥280	1.5uH	1500v
		12v	DN25-48S12-T	正激	FEY15.3	20:13	≥280	1.5uH	1500v
		15v	DN25-48S15-T	正激	FEY15.3	20:15	≥280	1.5uH	1500v
25W电感			DN25-3.3V-L	正激	FEY15.3	6:21	2.8	~	1500v
			DN25-5V-L	正激	FEY15.3	8:19	6	~	1500v
			DN25-12V-L	正激	FEY15.3	17:17	25	~	1500v
			DN25-15V-L	正激	FEY15.3	17:14	38	~	1500v

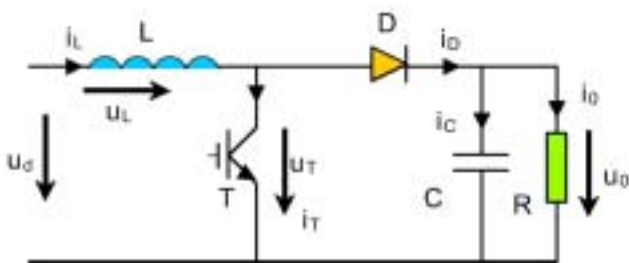
电感器应用电路



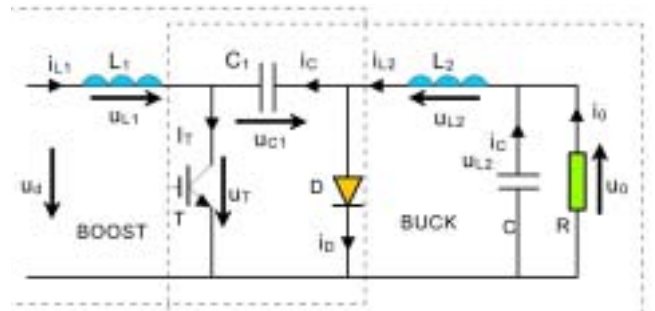
BUCK电路



BUCK-BOOST电路



BOOST电路



CUK电路

感性器件解决方案服务商

致力于为国内电源小型化提供新型感性器件解决方案

地址：唐山市滦南县建设路
Tel：0315-4166301/2
Fax：0315-4166301/2

博客：TONGDA_TS.blog.dianyuan.com (最新技术资料下载)
web：WWW.CREATIVEMIX.COM.CN
email：CREATIVEMIX@126.COM



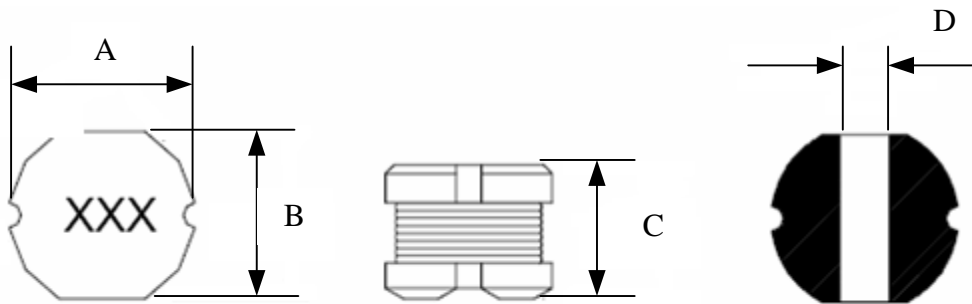
贴片类功率电感器



优点：

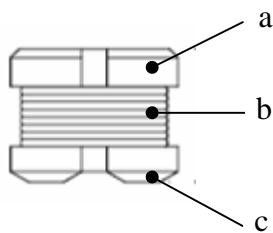
体积小，便于实现产品的小型化；
良好的可焊性；
机器批量生产，性能稳定可靠；
可应用于DC-DC通讯电源、模块电源、
LCD液晶屏、手提电脑

规格及性能：



规格	A*B*C*D (mm)	L(uH)	RDC()	IDC(A)
RDSR0403	4.5*4*3.2*1.2	1 ~ 100	0.033 ~ 1.9	3 ~ 0.3
RDSR0504	5.5*5.0*4.5*1.5	1 ~ 100	0.020 ~ 0.7	4 ~ 0.5
RDSR0705	7.5*7.0*5.0*1.5	1.5 ~ 100	0.015 ~ 0.45	6 ~ 0.7
RDSR1006	10*9.0*5.5*2.0	1.5 ~ 100	0.015 ~ 0.35	8 ~ 0.9

材料：



A.磁芯；DR型铁氧体

B. 绕组；漆包线

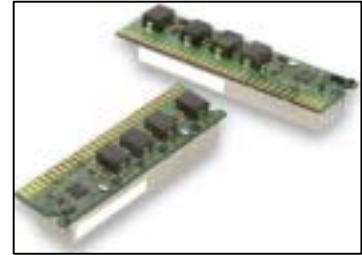
C. 引出端：Ag+Ni+Sn/Pb

感性器件解决方案服务商 致力于为国内电源小型化提供新型感性器件解决方案



优点:

- 1.所有的测试数据均在25 的环境下测得。
- 2.电感器的的工作温度范围为-55 ~ +200 。
- 3.致使电感器温升40 的直流电流为温升电流。
- 4.致使电感器电感量下降20%时的直流电流为饱和直流电流。



应用

- 1.PDA/笔记本/台式/服务器
- 2.高的转换效率
- 3.低电压大电流的电源系统
- 4.通信设备
- 5.分布式电源系统中的DC/DC变换器 (1/4砖、POL、VRM、VTM)
- 6.FPGA (可编程门控阵列) 中的DC/DC变换器
- 7.常用电路拓扑结果BUCK电路



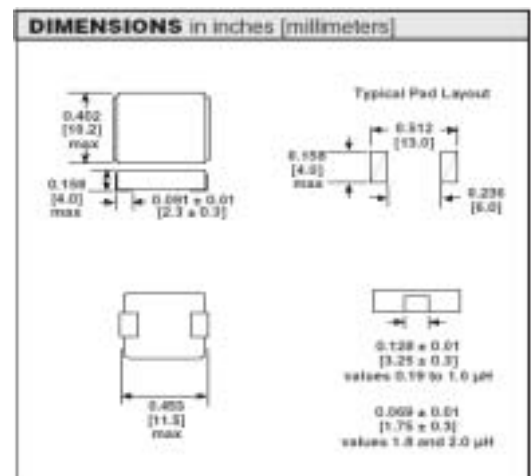
电性能参数

标准电磁参数				
电感量 L_0 μH $\pm 20\%$ 100kHz, 0.3V, 0A	直流电阻 典型值 m Ω 25 $^{\circ}\text{C}$	直流电阻 MAX m Ω 25 $^{\circ}\text{C}$	温升直流电流 ³ 典型值 A	饱和直流电流 ⁴ 典型值 A
0.19	0.50	0.60	44	44
0.24	0.70	0.80	38	38
0.36	0.85	0.95	35	35
0.47	1.10	1.2	32	32
0.56	1.25	1.35	30	30
0.78	1.60	1.70	25	25
1.00	2.20	2.50	21	21
1.80	4.50	5.00	15	15
2.0	5.20	5.80	14	14

产品特点

- 1.在整个系列中最低的高度为1.75mm。
- 2.线圈内嵌式复合结构。
- 3.使用频率最高可到5MHz。
- 4.低的DCR/ μH 。
- 5.磁芯没有饱和的情况下可滤除大的尖峰电流。
- 6.生产无铅化。

机械尺寸



该类型产品满足军用高可靠性要求，
可以根据客户需求定制，具体参数以产品规格书为准。

感性器件解决方案服务商 致力于为国内电源小型化提供新型感性器件解决方案

地址：唐山市滦南县建设路
Tel：0315-4166301/2
Fax：0315-4166301/2

博客：TONGDA_TS.blog.dianyuan.com (最新技术资料下载)
web：WWW.CREATIVEMIX.COM.CN
email：CREATIVEMIX@126.COM

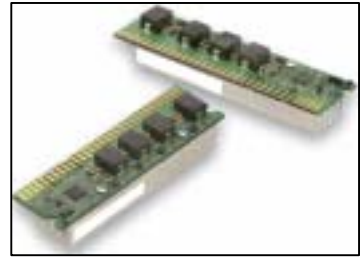


优点:

- 1.所有的测试数据均在25 的环境下测得。
- 2.电感器的的工作温度范围为-55 ~ +200 。
- 3.致使电感器温升40 的直流电流为温升电流。
- 4.致使电感器电感量下降20%时的直流电流为饱和直流电流。

应用

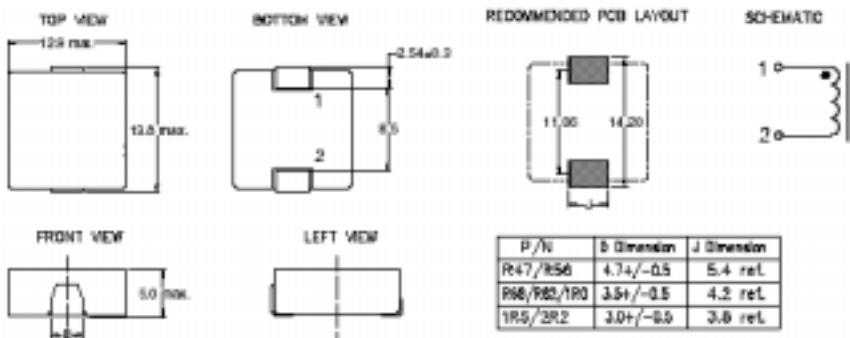
- 1.PDA/笔记本/台式/服务器
- 2.高的转换效率
- 3.低电压大电流的电源系统
- 4.通信设备
- 5.分布式电源系统中的DC/DC变换器（1/4砖、POL、VRM、VTM）
- 6.FPGA（可编程门控阵列）中的DC/DC变换器
- 7.常用电路拓扑结果BUCK电路



电性能参数

Rated Inductance (μH)	OCL (1) μH ± 20%	I _{rms} (2) Amperes	I _{sat} (3) Amperes	DCR mΩ@20°C (Typical)	DCR mΩ@20°C (Maximum)	K-factor (4)
0.47	0.47	38	65	1.1	1.3	181
0.56	0.56	36	55	1.3	1.5	130
0.68	0.68	34	53	1.5	1.7	172
0.82	0.82	31	52	2.0	2.3	167
1.0	1.0	29	50	2.1	2.5	134
1.5	1.5	23	48	3.4	4.1	105
2.2	2.2	20	32	4.6	5.5	77

机械尺寸



产品特点

- 1.在整个系列中最低的高度为1.75mm。
- 2.线圈内嵌式复合结构。
- 3.使用频率最高可到5MHz。
- 4.低的DCR/uH。
- 5.磁芯没有饱和的情况下可滤除大的尖峰电流。
- 6.生产无铅化。

该类型产品满足军用高可靠性要求，可以根据客户需求定制，具体参数以产品规格书为准。

感性器件解决方案服务商 致力于为国内电源小型化提供新型感性器件解决方案

地址：唐山市滦南县建设路
Tel：0315-4166301/2
Fax：0315-4166301/2

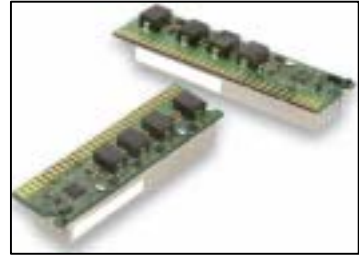
博客：TONGDA_TS.blog.dianyuan.com (最新技术资料下载)
web：WWW.CREATIVEMIX.COM.CN
email：CREATIVEMIX@126.COM

**优点:**

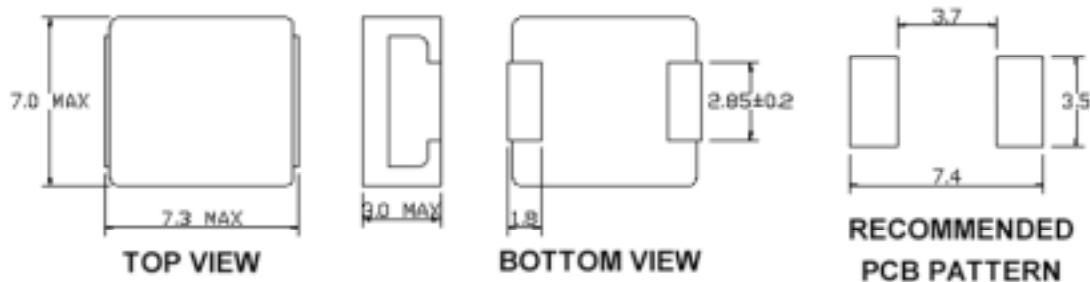
- 1.所有的测试数据均在25 的环境下测得。
- 2.电感器的的工作温度范围为-55 ~ +200 。
- 3.致使电感器温升40 的直流电流为温升电流。
- 4.致使电感器电感量下降20%时的直流电流为饱和直流电流。

应用

- 1.PDA/笔记本/台式/服务器
- 2.高的转换效率
- 3.低电压大电流的电源系统
- 4.通信设备
- 5.分布式电源系统中的DC/DC变换器（1/4砖、POL、VRM、VTM）
- 6.FPGA（可编程门控阵列）中的DC/DC变换器
- 7.常用电路拓扑结果BUCK电路

**电性能参数**

INDUCTANCE (μH) $\pm 20\%$	DCR MAX ($\text{m}\Omega$)	SATURATION RATED CURRENT (A) TYPICAL	TEMPERATURE RISE CURRENT (A) TYPICAL
0.47	4.2	26.0	17.5
0.68	5.5	25.0	15.5
0.82	8.0	24.0	13.0
1.0	10	22.0	11.0
1.5	15	18.0	9.0
2.2	20	14.0	8.0
3.3	30	13.5	6.0
4.7	45	10.0	5.5
6.8	60	8.0	4.5
8.2	68	7.5	4.0
10.0	105	7.0	3.0
10.0	68	5.0	4.0

机械尺寸**产品特点**

- 1.在整个系列中最低的高度为1.75mm。
- 2.线圈内嵌式复合结构。
- 3.使用频率最高可到5MHz。
- 4.低的DCR/ μH 。
- 5.磁芯没有饱和的情况下可滤除大的尖峰电流。
- 6.生产无铅化。

该类型产品满足军用高可靠性要求，
可以根据客户需求定制，具体参数以产品规格书为准。

感性器件解决方案服务商 致力于为国内电源小型化提供新型感性器件解决方案

地址：唐山市滦南县建设路

Tel：0315-4166301/2

Fax：0315-4166301/2

博客：TONGDA_TS.blog.dianyuan.com（最新技术资料下载）

web：WWW.CREATIVEMIX.COM.CN

email：CREATIVEMIX@126.COM



唐山尚新融大电子产品有限公司

应用透彻；原理清晰

标准先行；设计相符

工艺可操；性能可靠

地址：唐山市滦南县建设路

博客：

TONGDA_TS.blog.dianyuan.com（最新技术资料下载）

Tel：0315-4166301/2

web：WWW.CREATIVEMIX.COM.CN

Fax：0315-4166301/2

email：CREATIVEMIX@126.COM

感性器件解决方案服务商 致力于为国内电源小型化提供新型感性器件解决方案