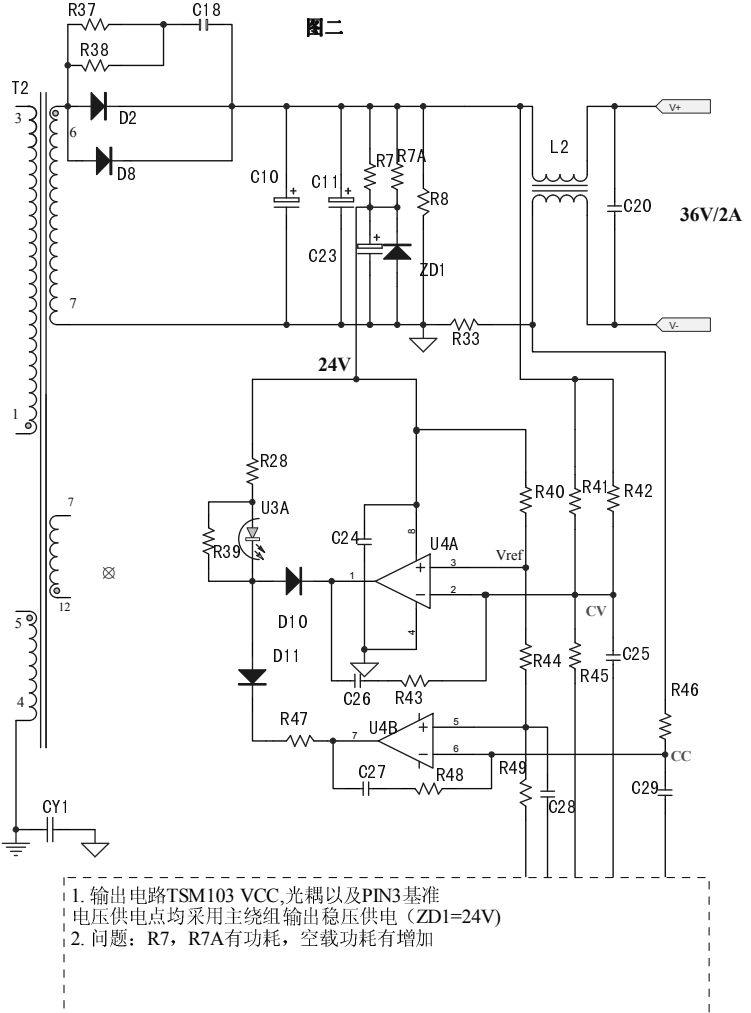


1. 输出电路TSM103采用辅助供电, 其中光耦以及PIN3基准电压供电点均采用辅助供电
2. 输出分压接主绕组
3. 问题: 3.1 加载正常, 加载转空载输入有36V慢慢降低。
3.2 提供最小的假负载6mA启动, 以及加载转6mA输出正常
3.3 反馈参数调整 (C26, R43, R28, R39)均无效果



1. 输出电路TSM103 VCC,光耦以及PIN3基准电压供电点均采用主绕组输出稳压供电 (ZD1=24V)
2. 问题: R7, R7A有功耗, 空载功耗有增加

Title		
Size	Number	Revision
B		A
Date:	6-Jan-2011	Sheet of
File:	E:\Project\SHLD-025S1100\SHLD-025S1100.D08	Drawn By: