

概述:

PT4204是针对小功率照明应用而优化设计的LED驱动器，采用反激式电路架构，内部集成了600V高压开关，可在通用AC输入电压范围内驱动1~5W LED负载。

PT4204采用变压器初级侧感应恒流控制技术，无需外围反馈环路，系统方案简洁可靠。优化设计的电流补偿功能保证在85VAC~265VAC输入电压范围负载电流保持恒定，内部电感补偿功能保证LED负载电流不随变压器绕组电感变化。集成的多种保护功能可处理各种系统故障，包括：逐周期过流保护，负载短路，负载开路，反馈通路开路及内部过温关断。

PT4204采用SOP8封装。

特点

- 变压器初级侧感应控制，无需反馈环路
- 补偿变压器电感容差
- 内部集成 600V 高压开关
- 负载开路保护
- 负载短路保护
- 反馈电阻开路保护
- 逐周期限流保护
- 过温保护

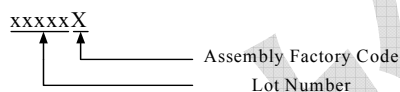
应用

- 1~5W LED 照明驱动

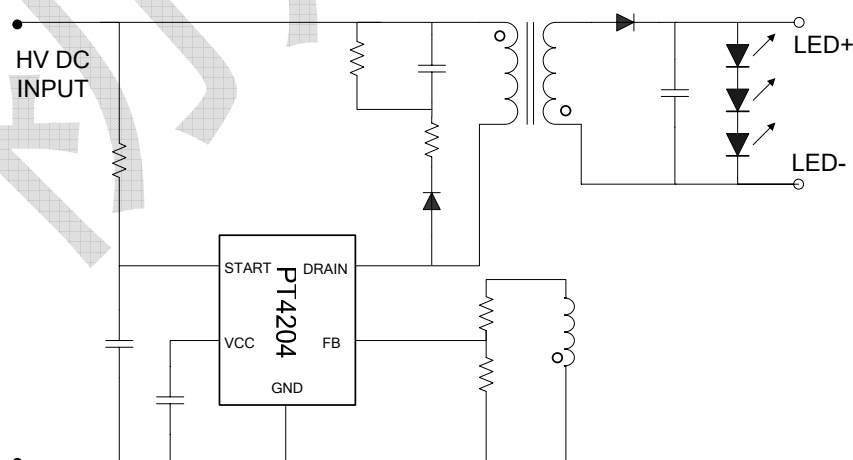
订货信息

封装类型	温度范围	订购号	包装	标识
SOP8	-40°C to 85°C	PT4204ESOH	Tape and Reel	PT4204 xxxxxX

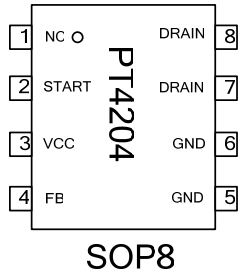
Note:



典型应用



管脚分布



管脚描述

管脚	名称	管脚描述
1	NC	无连接脚
2	START	启动脚，外接启动电阻，必须在该脚与地之间接去耦电容
3	VCC	IC 供电脚，必须在该脚与地之间接去耦电容
4	FB	反馈绕组电压采样输入脚，接反馈绕组分压电阻
5,6	GND	接地脚
7,8	DRAIN	内部 600V 高压开关输出脚

最大极限值 (标注 1, 2, 3)

符号	参数	额定值	单位
V _{CC}	电源电压	-0.3~6	V
START	START 输入电压	-0.3~15	V
FB	FB 电压范围	-0.3~6	V
DRAIN	SW 驱动输出电压	-0.3~600	V
P _{DMAX}	功耗 (注 2)	内部限制	W
P _{TR1}	封装热阻 R _{θJA}	150	°C/W
T _J	极限结温	-40 to 150	°C
T _{STG}	贮存温度	-55 to 150	°C
HBM	ESD 保护参数 (注 3)	2	kV

推荐工作范围

符号	参数	额定值	单位
V _{DD}	电源电压	0~6	V
T _{OPT}	环境温度	-40 to +85	°C

标注 1: 最大极限值是指超出该工作范围，芯片有可能损坏。推荐工作范围是指在该范围内，器件功能正常，但并不完全保证满足个别性能指标。电气参数定义了器件在工作范围内并且在保证特定性能指标的测试条件下的直流和交流电参数规范。对于未给定上下限值的参数，该规范不予保证其精度，但其典型值合理反映了器件性能。

标注 2: 温度升高最大功耗一定会减小，这也是由 T_{JMAX}, θ_{JA}, 和环境温度 T_A 所决定的。最大允许功耗为 P_{DMAX} = (T_{JMAX} - T_A) / θ_{JA} 或是极限范围给出的数字中比较低的那个值。

标注 3: 人体模型，100pF 电容通过 1.5kΩ 电阻放电

电参数表

 (T_A=25°C, VDD=5.5V 除非另外指定)

符号	参数	测试条件	最小	典型	最大	单位
供电及启动引脚(VCC 和 START)						
V _{START_ON}	START 启动电压	START 上升	9	11	13	V
V _{START_OFF}	START 关断电压	START 下降	5.5	7.5	9.5	V
V _{START_CLMP}	START 嵌位电压	I(V _{Gate})=5mA	11.5	13	14.5	V
VCC	VCC 工作电压			6		V
VCC _{_CLMP}	VCC 嵌位电压	I(VCC)=5mA		6.5		V
V _{CC_UVLO}	VCC 欠压保护阈值	VCC 下降	4.0	4.5	5	V
I _{CH}	VCC 充电电流	VCC=0V, V _{DRAIN} =20V	-7.5	-5	-2.5	mA
反馈引脚 (FB)						
V _{FBMAX}	FB 过压保护阈值		2.25	2.5	2.75	V
V _{FBMIN}	FB 最低工作电压			0.50		V
I _{FB_OPEN}	FB 开路保护电流			-120		uA
振荡器(OSC)						
F _{osc}	振荡器频率	FB=2.25V, I _{FB} ×Ton=1.5mA*uS 标注(4)	60	65	70	kHz
D _{MAX}	最大占空比			60		%
驱动输出 (DRAIN)						
R _{DS(ON)}	开通阻抗	V _{START} =12V I _{DRAIN} =410mA		8	15	Ω
I _{DS}	关断漏电流	V _{START} =0, V _{DS} =600V			25	uA
BV _{DS}	DRAIN 击穿电压	V _{START} =0, I _{DRAIN} =250uA	600			V
T _{LEB}	电流采样前沿消隐时间			300		ns
保护						
I _{LIMIT}	SW 峰值电流	di/dt=100 mA/us	381	410	438	mA
T _{SD}	过温关断阈值			150		°C
T _{SDHYS}	过温关断迟滞温度			50		°C
T _{AR_ON}	保护重新启动时间			4		S

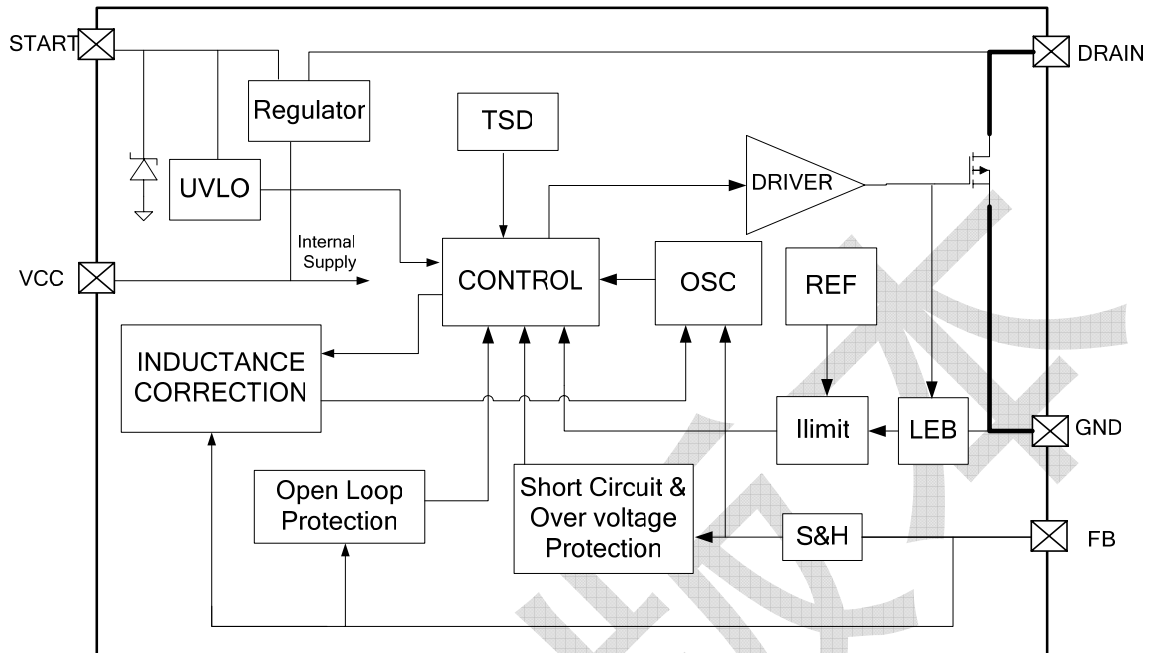
标注 4: 包含 ± 7% 频率抖动幅度

Tel:0755-61335862 18922861363 Fax:0755-29059280

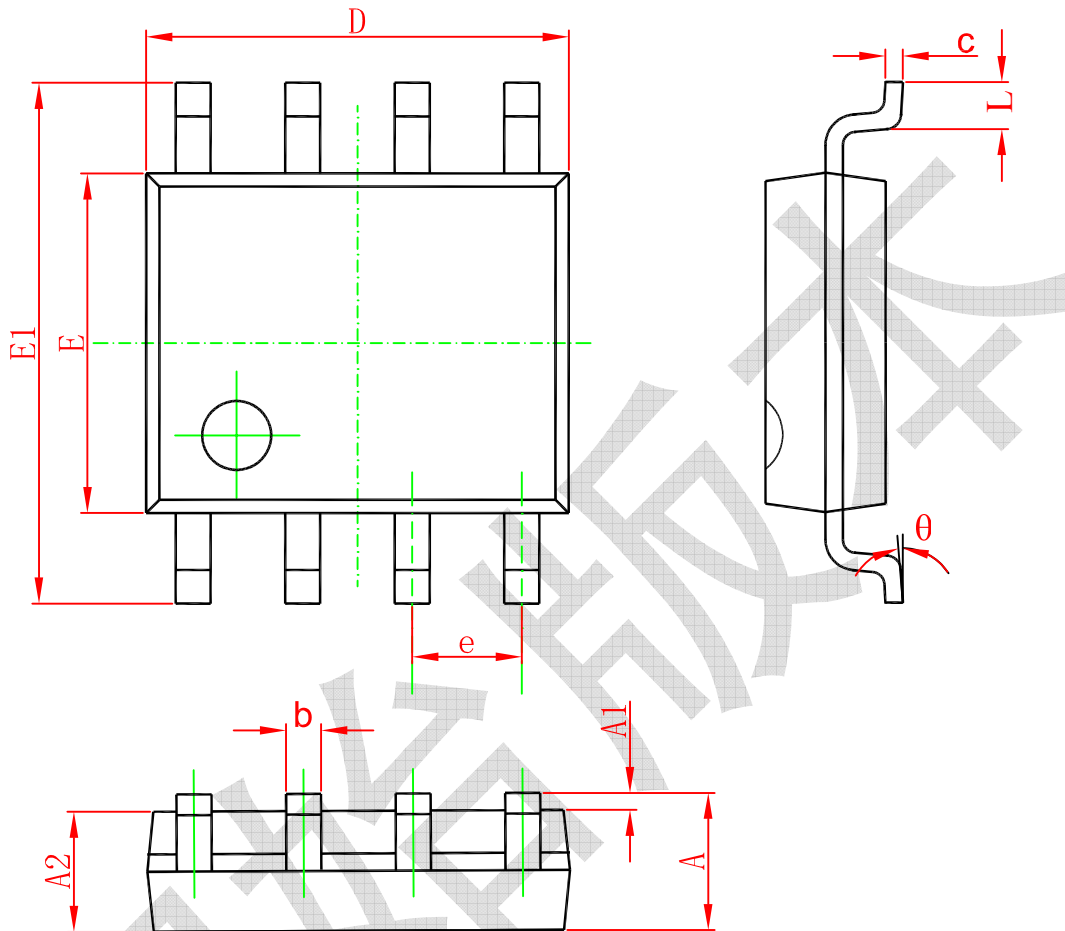
Email:sales@lumen-chip.com


 深圳市流明芯半导体照明科技有限公司
 Shenzhen LumenChip Semiconductor Lighting Technology Co.,Ltd

原理框图



封装信息

SOP8


SYMBOL	DIMENSIONS IN MILLIMETERS		DIMENSIONS IN INCH	
	MIN	MAX	MIN	MAX
A	1.350	1.750	0.053	0.069
A1	0.100	0.250	0.004	0.010
A2	1.350	1.550	0.053	0.061
b	0.330	0.510	0.013	0.020
c	0.170	0.250	0.006	0.010
D	4.700	5.100	0.185	0.200
E	3.800	4.000	0.150	0.157
E1	5.800	6.200	0.228	0.244
e	1.270(BSC)		0.050(BSC)	
L	0.400	1.270	0.016	0.050
θ	0°	8°	0°	8°