

3W 大功率升压型白光 LED 驱动器 MM206

3W 大功率升压型白光 LED 驱动器

描述:

MM206 是一款 PWM 控制模式的开关型 DC/DC 升压恒流芯片。用来驱动 3W 大功率白光 LED, LED 电流可通过调节外部电阻恒定在 500mA~1A, 且 95mV 的反馈电压可减小外部电阻的功率损耗。M 206 具有 1MHz 的固定开关频率, 因此外围器件可使用低值电感和陶瓷电容。

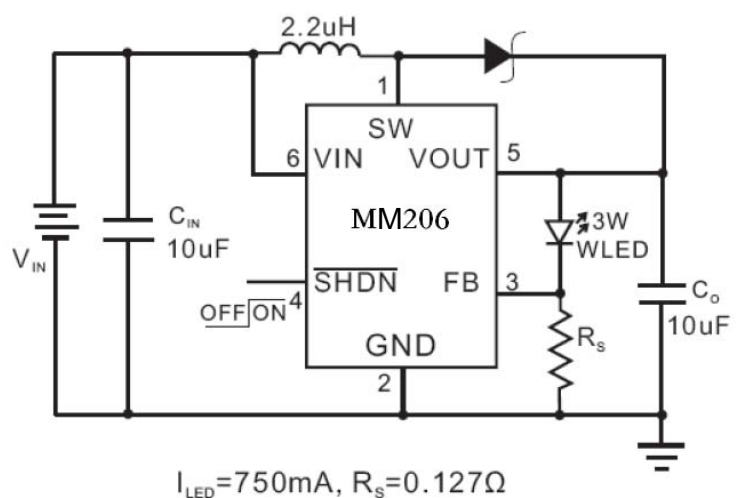
特点:

- 高效率: 90%
- LED 恒流精度: $\pm 5\%$
- 低启动电压: 0.9V ($I_{LED}=270\text{mA}$)
- 低保持电压: 0.75V ($I_{LED}=200\text{mA}$)
- 开关频率: 1MHz(TYP.)
- 仅需电容、电感、肖特基二极管、电阻等少量外部元器件
- 低导通电阻: 100m Ω (TYP.)
- 开路 LED 保护
- 过温保护
- 封装形式: SOT23-6
- 可提供无铅封装

典型应用:

- 给大功率 LED 提供能源
- 恒流源

典型电路:



调节电阻值选择:

标准值 (m Ω)	I_{LED} (mA)
125	760
270	351.8

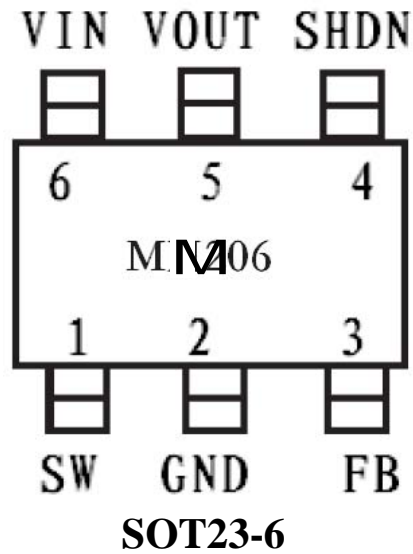
推荐使用电阻型号:

CS05FTGR125N(0805, 1%, TCR300,125 m Ω)

CS05FTGR270(0805, 1%, TCR300,270 m Ω)

3W 大功率升压型白光 LED 驱动器 MM206

引脚排列图：



引脚分配：

引脚号	符号	功能
1	SW	开关引脚
2	GND	地
3	FB	反馈端
4	SHDN	关断引脚
5	V _{OUT}	电压输出端
6	V _{IN}	电压输入端

极限参数：

参数	符号	极限值	单位
输入脚电压	V _{IN}	-0.3V~6V	V
开关脚电压	SW	-0.3V~6V	V
关断/反馈脚电压	SHDN/FB	-0.3V~6V	V
工作温度	T _{OPR}	-40°C~85°C	°C
储存温度	T _{STG}	-65°C~125°C	°C
焊接温度（10 秒）	T _L	260°C	°C
允许最大功耗（SOT23-6）	P _D	400	mW

3W 大功率升压型白光 LED 驱动器 MM206

主要参数及工作特性

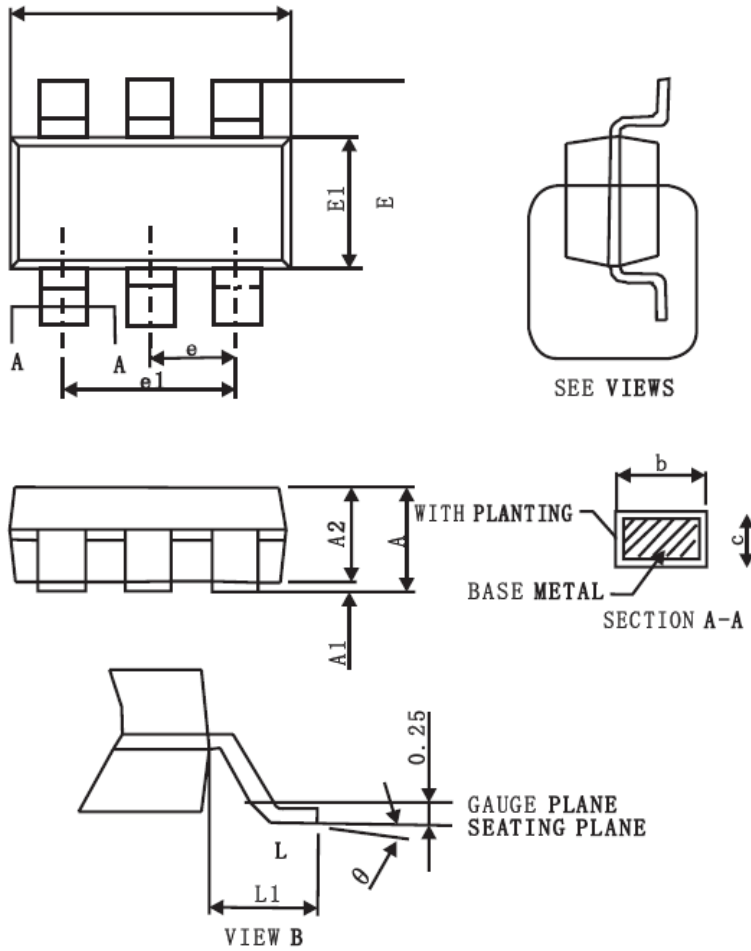
T=25℃, Vin=2.4V, I_{LED} =750mA, V_{SHDN} =Vin, L=2.2uH, Cin=Cout=10uF, 除特别说明外。

特性	符号	条件	最小值	典型值	最大值	单位
输入电压	V _{in}		0.9			V
反馈电压	V _{FB}		90	95	100	mV
启动电压	V _{START}	V _{in} : 0V~3V; I _{LED} =270mA		0.9		V
保持电压	V _{HOLD}	V _{in} : 3V~0V; I _{LED} = 750mA~200mA		0.75		V
振荡频率	F _{OSC}			1		MHz
SHDN 高电平	V _{SH}	V _{in} =1.8V	1.0			V
SHDN 低电平	V _{SL}	V _{in} =1.8V			0.4	V
过温关断	OTS			150		℃
过温迟滞	OTH			15		℃
最大输出电流	I _{MAX}		750			mA
静态电流	I _Q	I _{LED} =0mA, V _{out} =3.4V, 开关频率: 1MHz		1	3	mA
关断电流	I _{SD}	关断模式			1	uA
开关导通电阻	R _{DSON}	V _{out} =3.4V		0.1		Ω
电流门限	I _{LIM}	V _{out} =3.4V	2			A
效率	η	I _{LED} =750mA		90		%

3W 大功率升压型白光 LED 驱动器 MM206

封装尺寸:

SOT-23-6



A	A1	A2	b	c	D	E
1.20±0.25	0.10±0.05	1.10±0.2	0.40±0.1	0.15±0.07	2.90±0.1	2.80±0.2
E11	e	e 1	L	L1	θ	
1.60±0.1	0.95BSC	1.90BSC	0.55±0.25	0.60REF	4°±4°	