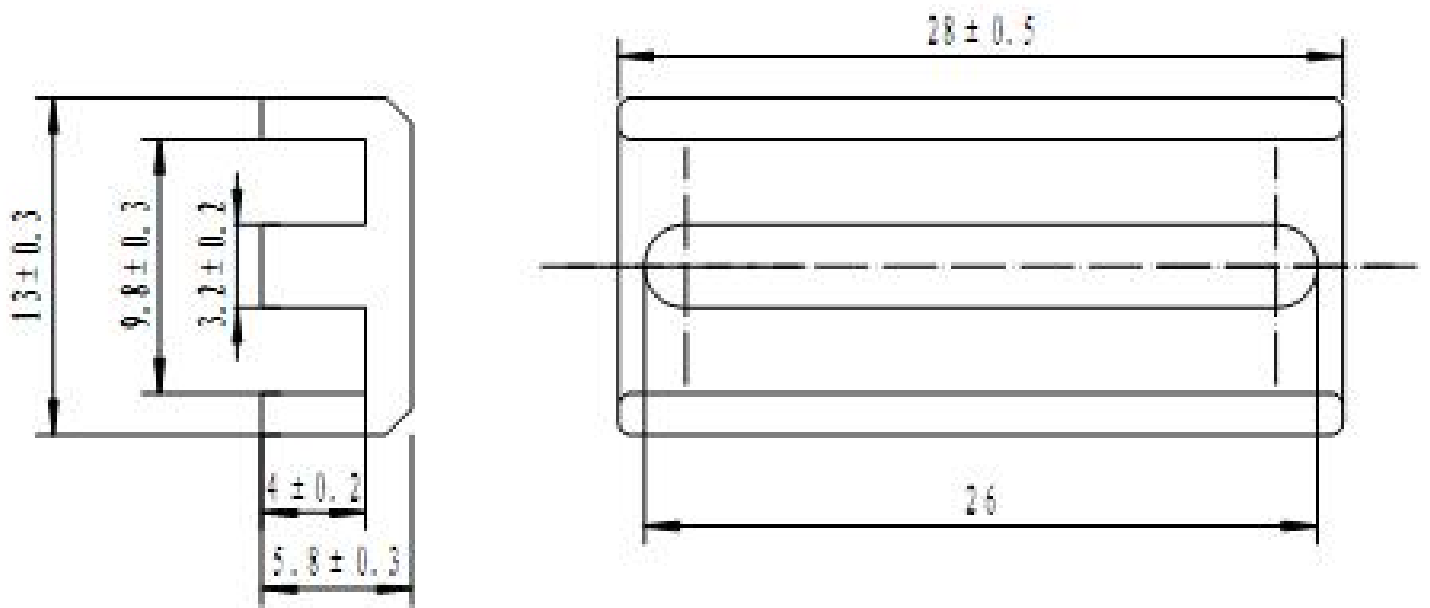


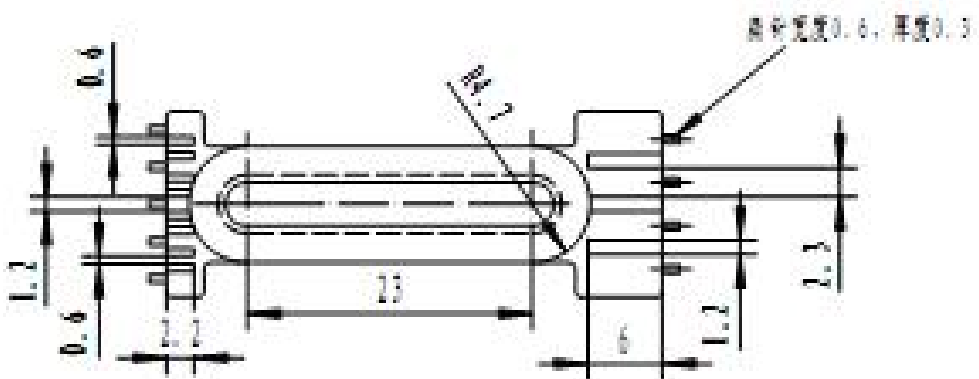
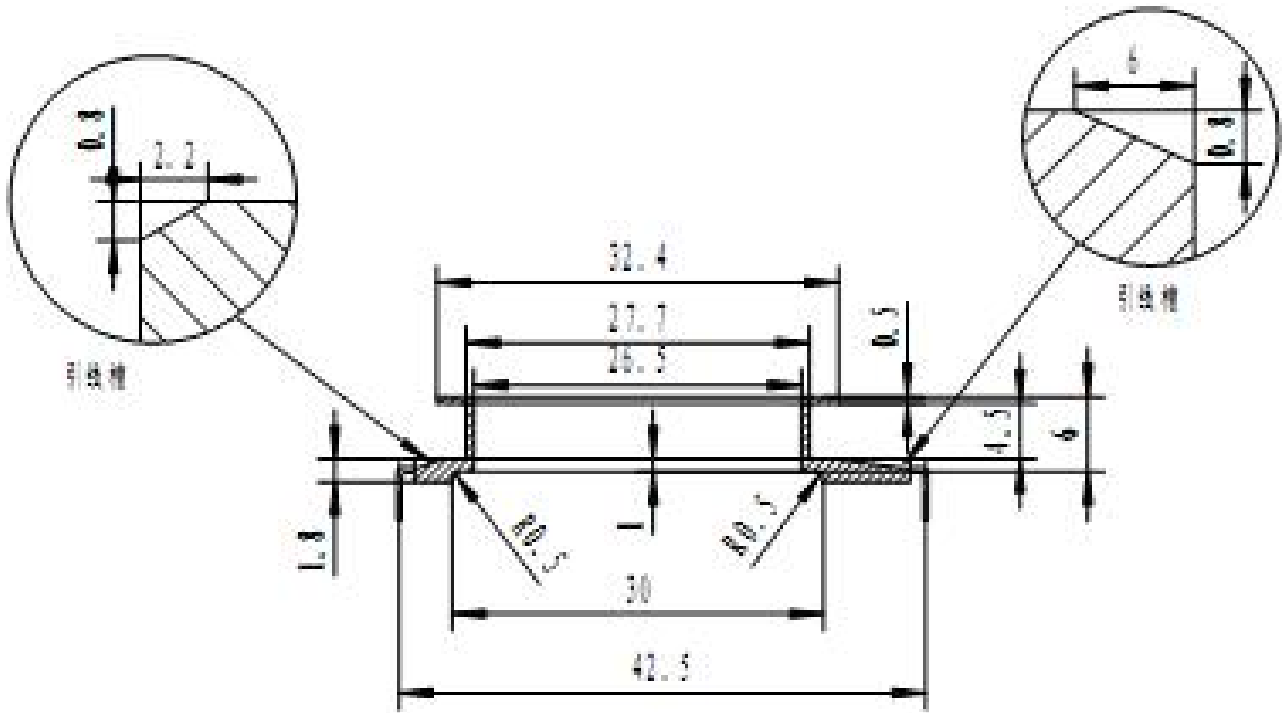
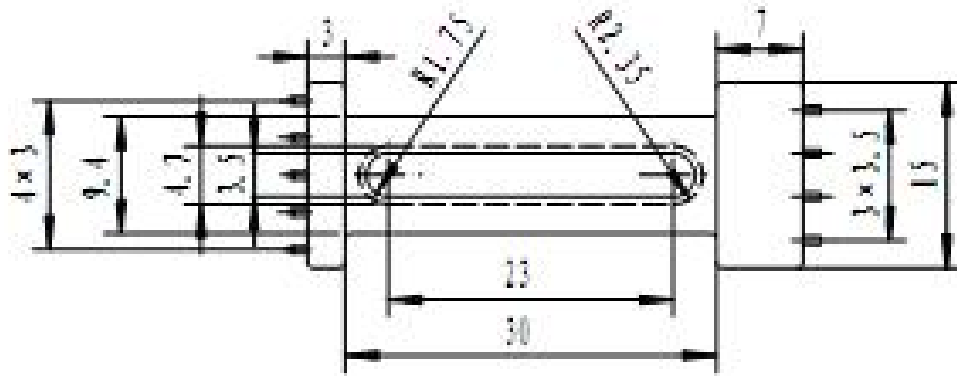
磁芯



有效磁路参数:

$$A_e = 85 \text{ mm}^2, L_e = 24.6 \text{ mm}, V_e = 2091 \text{ mm}^3$$

骨架



骨架

