

## PRODUCT SPECIFICATION

### 产品规格书



DESCRIPTION: **T8 LED Light Tube**

产品名称: **T8 LED 灯管**

MODEL NO:

产品型号: **EL-T8-120CM-320W**



## 目录

### Table of contents

1. Picture of real products 产品图片 .....	3
2. Features 产品特性 .....	3
3. Technical Request 单色技术参数 .....	4
4. Dimensions 外形尺寸图 .....	5
5. Assembly Technology Drawing 安装原理图 .....	5
6. Instruction of wiring 安装接线说明 .....	6
7. Test Report 测试报告 .....	7
8. Packing Size 包装尺寸 .....	8
9. Products Application Cases 产品应用实例 .....	9



## 1. Picture of real products 产品图片



## 2. Features 产品特性

- ※ High brightness, using 320 grain, 3528 SMD LED.  
亮度高，采用 320 粒高品质 3528 贴片 LED。
- ※ Energy saving, driven by high efficiency constant current than traditional energy-saving fluorescent 80%.  
节能，采用高效率恒流驱动，比传统荧光灯节能 80%。
- ※ Low energy consumption, can reach 30,000 hours.  
使用寿命长，可以达到 30000 小时。
- ※ Strong weather ability, not sensitive to temperature, moisture to the wider  
耐候性强，对湿度不敏感，适应温度的范围更大。
- ※ It's simple-designed and easy to use.  
容易安装，使用方便。
- ※ Environmental protection, not heavy metals and harmful gas.  
环保，没有重金属和有害气体。
- ※ No glimmered, protection to your eyes.  
没有频闪，启动快、无闪烁，保护眼睛。

### 3. Technical Request 单色技术参数

EL-T8-120CM-320W			
ITEM 项目	symbol 符号	DESCRIPTION 描述	UNIT 单位
Power 功率	P	22	W
Operating Temperature 工作温度	TOPR	-37---55	°C
Storage Temperature 储存温度	TOPR	-40---80	°C
Voltage 电压	VOLT	AC200-265 /AC100-120	V
White Light Tube 白色发光管	Vf	3.2—3.4	V
Level of Waterproof 防水等级	IP	IP54	IP
Number of LED LED 灯数	颗	320	PCS
Angle of LED LED 角度	度	110—120	DEGREE
Brightness of LED (per) LED 亮度(单颗)	LM	6 以上	LM
Life span 使用寿命	小时	30000	HOUR
Brightness(white) 亮度(白色)	LM	1920LM 以上	LM
Color Temperature 色温	T	5500k-6000k	K
Power per lamp 单颗 LED 功率	P	0.06	W

**Notes 说明**

Fluorescent lamp :20w, 320 grain, 3528 patch ,High brightness LED

20 瓦 320 粒 3528 贴片日光灯采用高亮度 LED

Luminous Flux:1920 lm

光通量为 1920 lm 左右

Enclosure for surface oxidation and thermal aluminum covered.

外壳为表面氧化散热铝合金和扩散罩

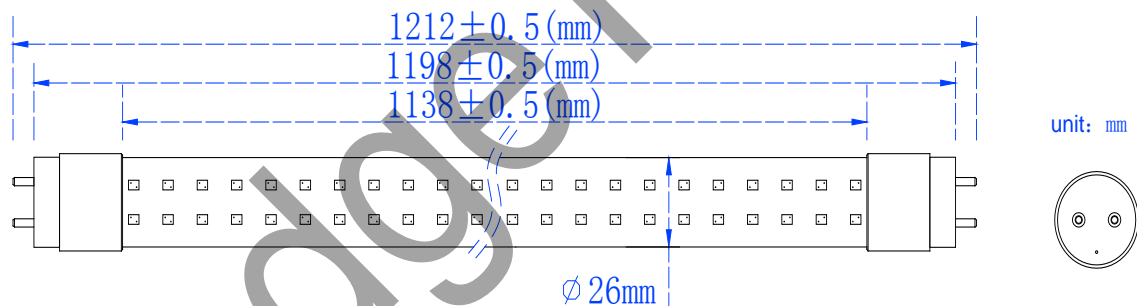
Envelop dimensions:Φ26 x 120mm (T8 x 4ft)

外型尺寸为 Φ26×120mm (T8×4ft)

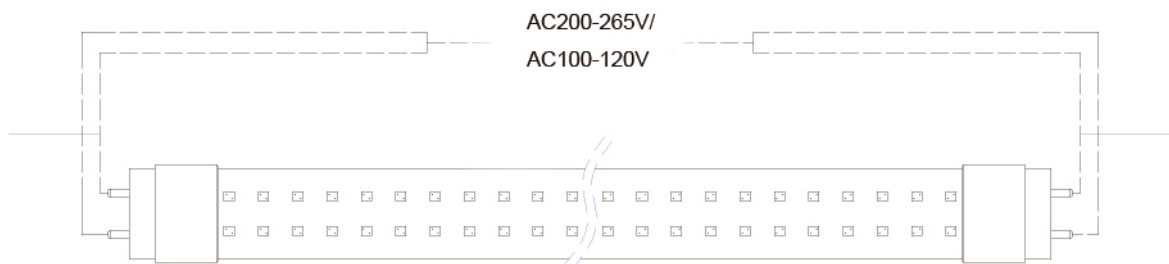
Input : AC200 - AC265V/AC100-120V.

输入为 AC220-AC230V/AC100-110V.

**4. Dimensions 外形尺寸图**



**5. Assembly Technology Drawing 安装原理图**

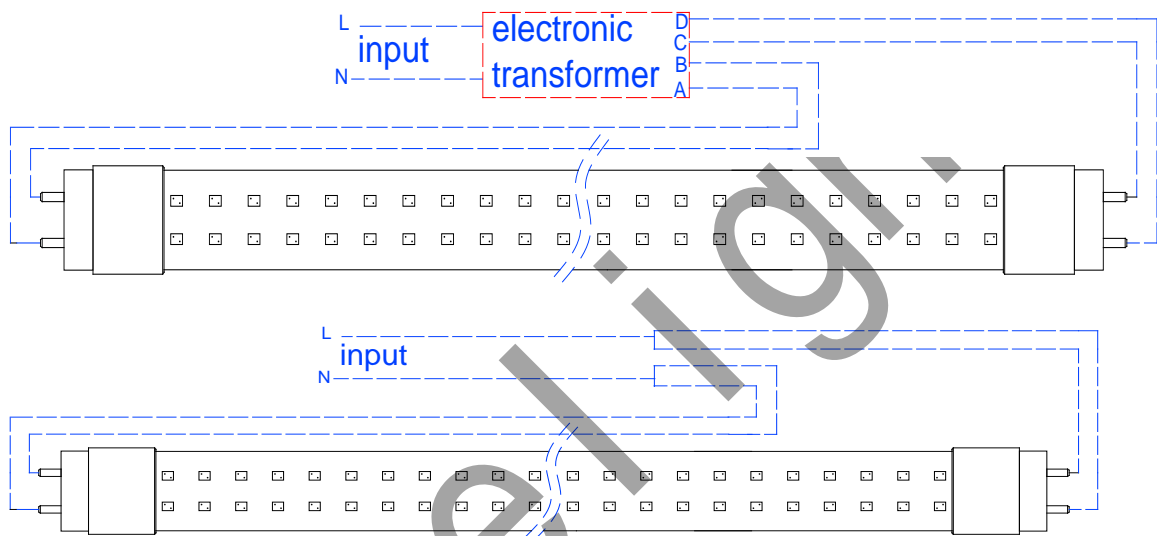


## 6. Instruction of wiring 安装接线说明

### ※Method one: Replace the electronic ballast (from the electronic ballast)

方法一：替换电子镇流器的方案（去掉电子镇流器）

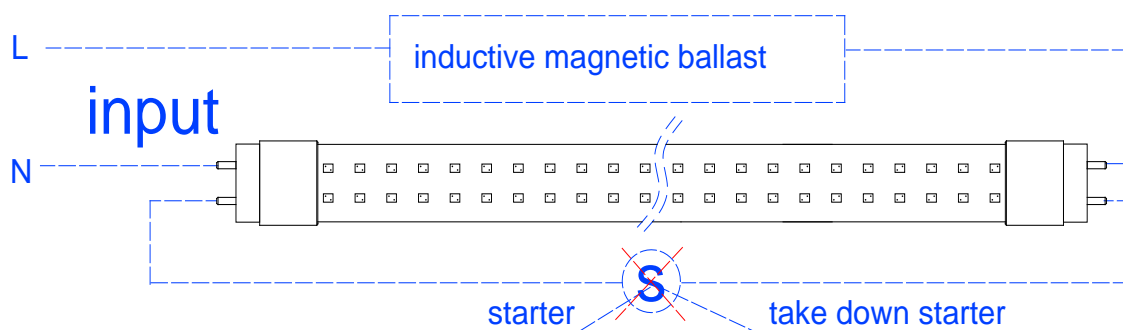
1. Cut off power supply before installation 安装前切断电源
2. Remove electronic ballasts 取下电子镇流器
3. The tradition of fluorescent lamp holder of A and B, C and D.  
把传统的日光灯灯座的 A 和 B 连到一起，C 和 D 连到一起
4. The fluorescent lamp holder of (A and B, C and D) power  
把日光灯的灯座（A 和 B, C 和 D）接到电源线上



### Method two: Replace traditional of fluorescent lamp

方法二：替换电感式传统日光灯的方案

1. Cut off power supply before installation 安装前切断日光灯电源
2. Remove inductive magnetic ballast 取下启辉器
3. The LED fluorescent lamp replace traditional fluorescent lamp  
取下传统日光灯，然后装上 LED 日光灯。

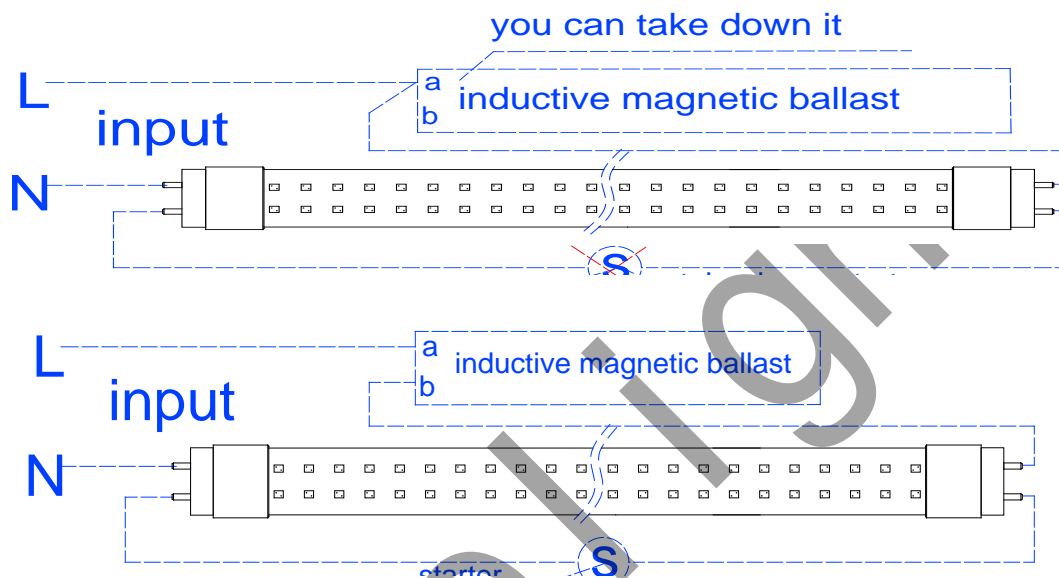


※Method three: Energy-saving solutions

方法三: 最节能的方案

1. Cut off power supply before installation                      安装前切断日光灯电源。
2. Remove inductive magnetic ballast                              取下启辉器。
3. The inductance ballasts, A and B, receives A and B practical circuit, received a terminals  
Or remove the ballast.

把电感镇流器 A 和 B 端接到一起, A 和 B 实际短路, 接到一个接线端子上。或者去掉镇流器也行。



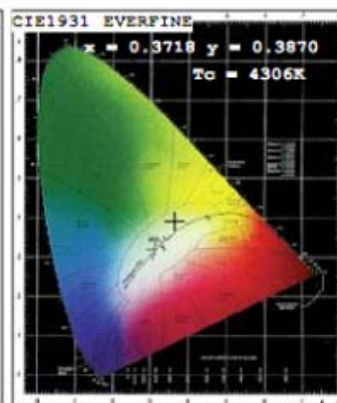
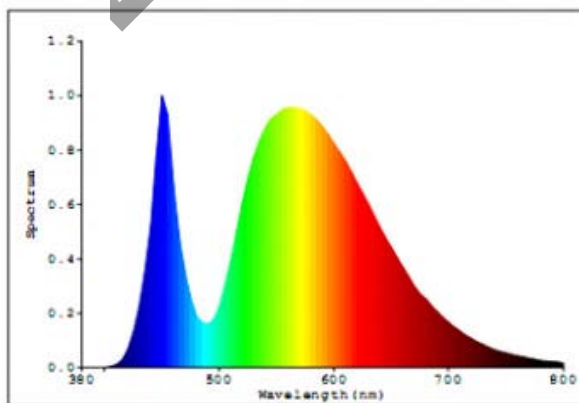
7. Test Report 测试报告

Spectrophotometer Test Report

5 Of 6

shenzhen bang technology co., ltd

Light Source Test Report





## 8. Packing Size 包装尺寸

Item 型号	Size 尺寸/cm	Power 功率/w	Voltage 电压	CCT (K) 色温	Luminous Flux 光通量
EL-T8-120CM-320W	2.54X120	22	AC200-265V/ AC100-120V	5500-6000	1920LM

※Repair time: replace to month, Quality assurance to year.

保修时间：一个月包换，质保一年。

※Note: Unsealing, please carefully inspect the goods is complete, any injury, please not use contact suppliers

注意事项：开封后，请仔细检查物品是否完整，如有损伤，请立即联系供应商，切勿自行使用。

※Use Range : For family, Hotel, Supermarket, Offices, Parking, Factory , Advertising box,Cars,

Shipsstairs and other places use as decorative lighting, give you a green environment.

应用范围：适用于大部分室内照明应用，如家庭、宾馆、商场、超市、办公场所、停车场、工厂、广告箱体、汽车，轮船之类交通工具等等，可以明显降低能耗，给你一个绿色照明的环境。





## 9.Products Application Cases 产品应用实例

