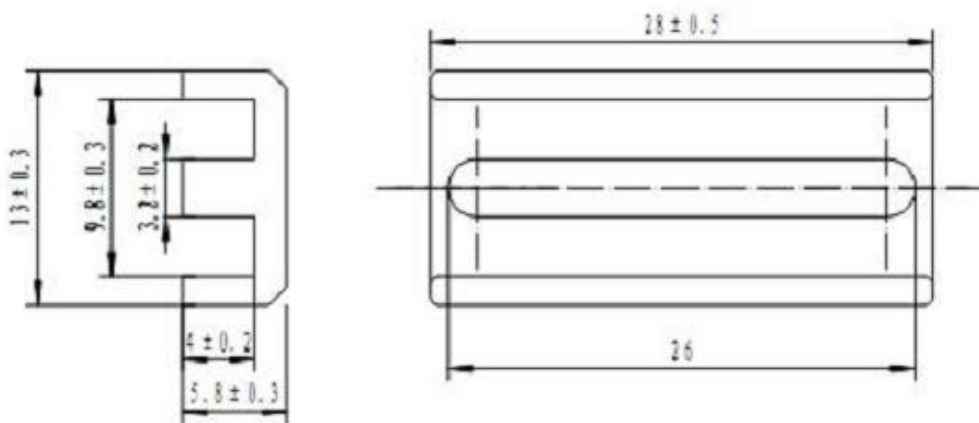


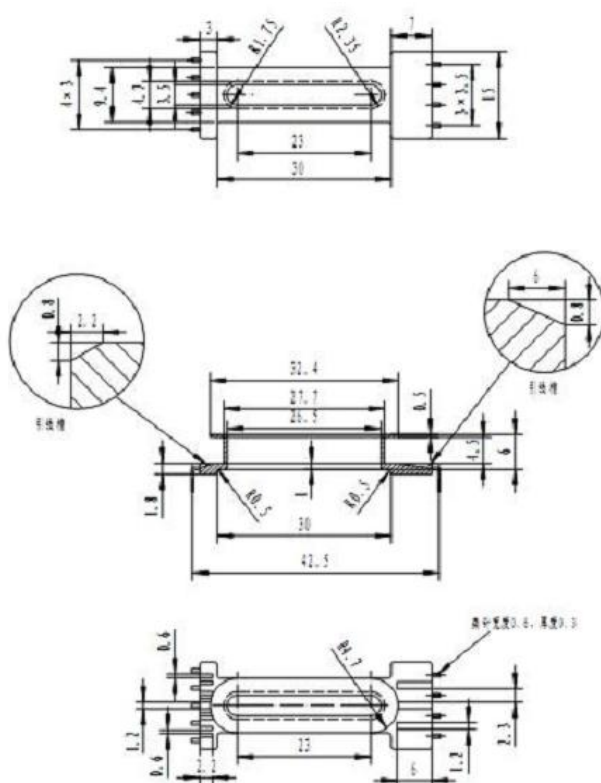
EDDR2810磁芯



有效磁路参数:

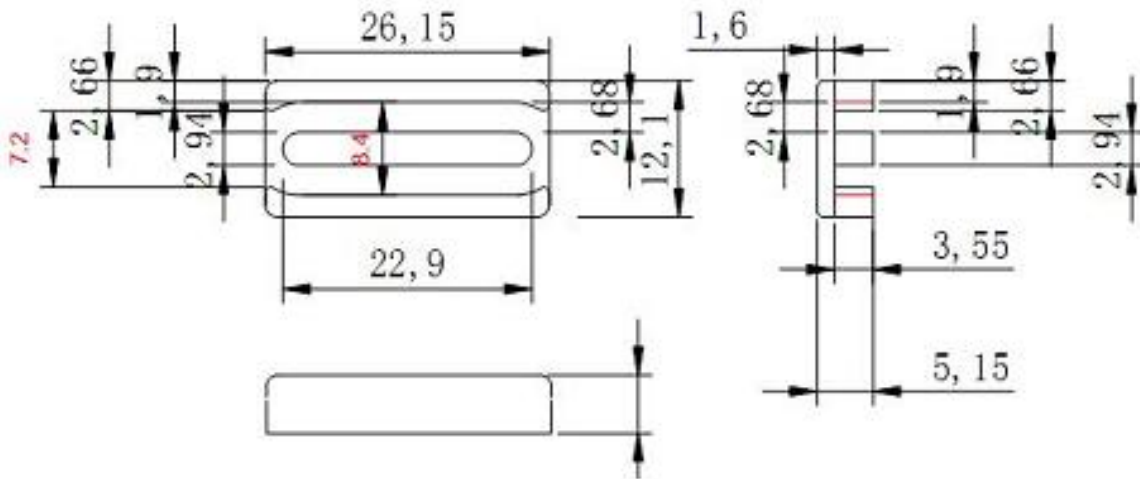
$$A_e = 85 \text{ mm}^2, L_e = 24.6 \text{ mm}, V_e = 2091 \text{ mm}^3$$

EDDR2810骨架

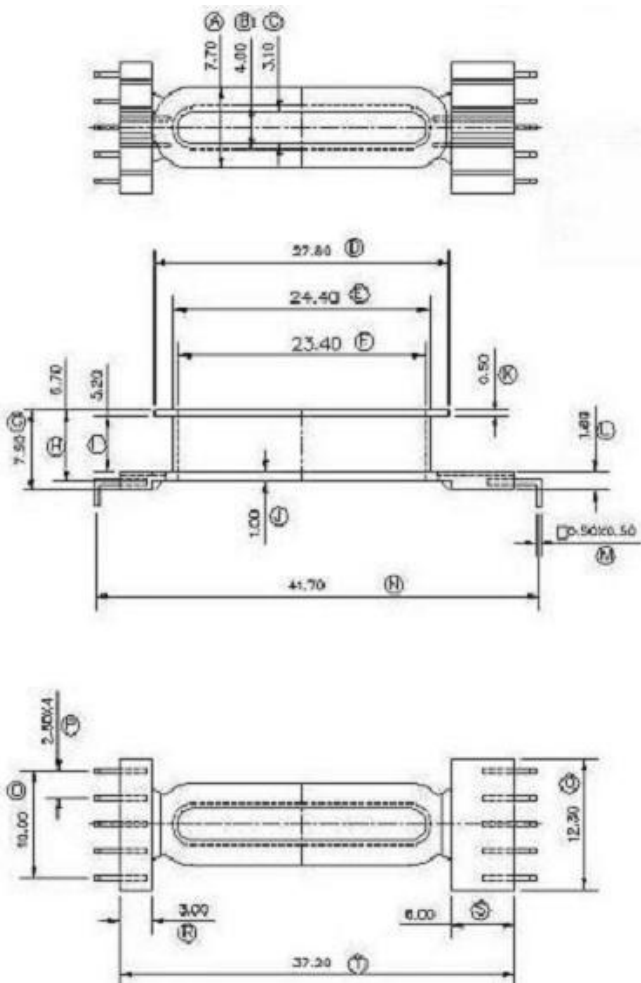


EDDR2510磁芯

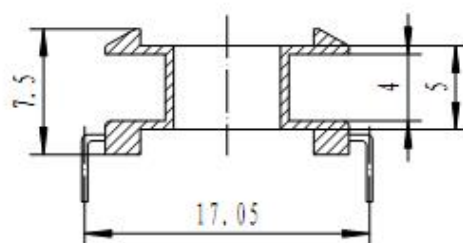
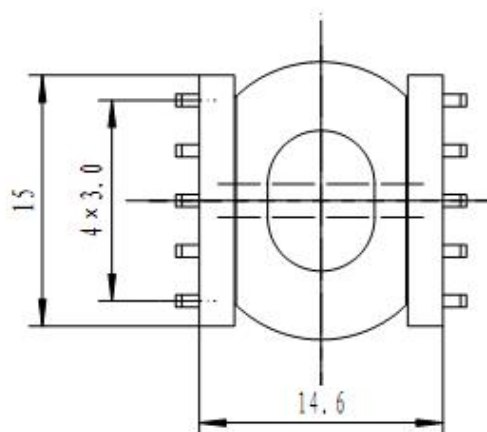
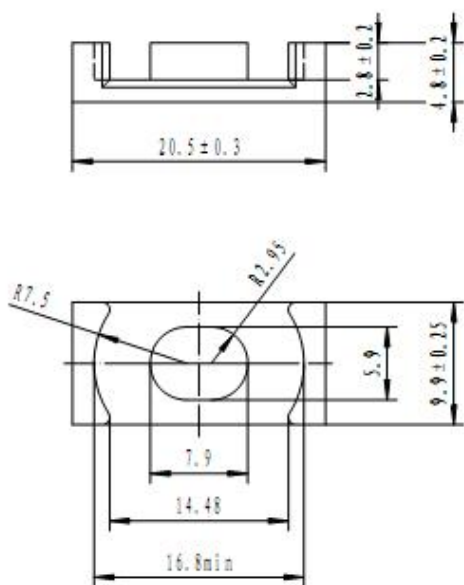
C1=0.508 Ae=61; Le=31; Ve=900; AL=5700+/-25%



EDDR2510骨架



EDR2010磁芯和骨架



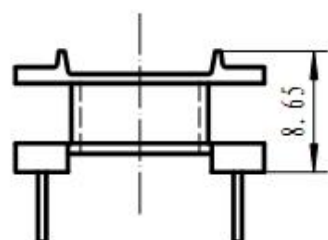
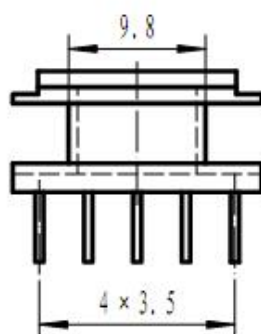
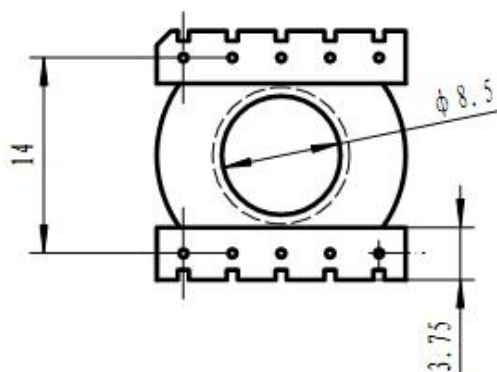
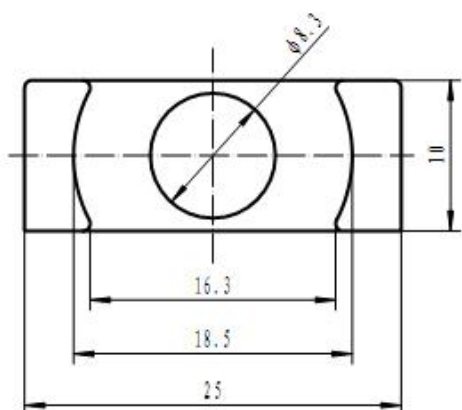
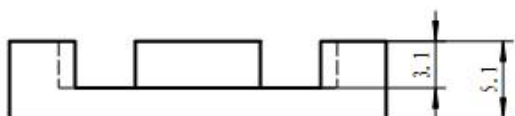
技术性能

1. 磁芯材料牌号: EP4

1. 磁芯有效参数:

$l_e=29.98\text{mm}$, $A_e=40.88\text{mm}^2$, $V_e=1225.6\text{mm}^3$

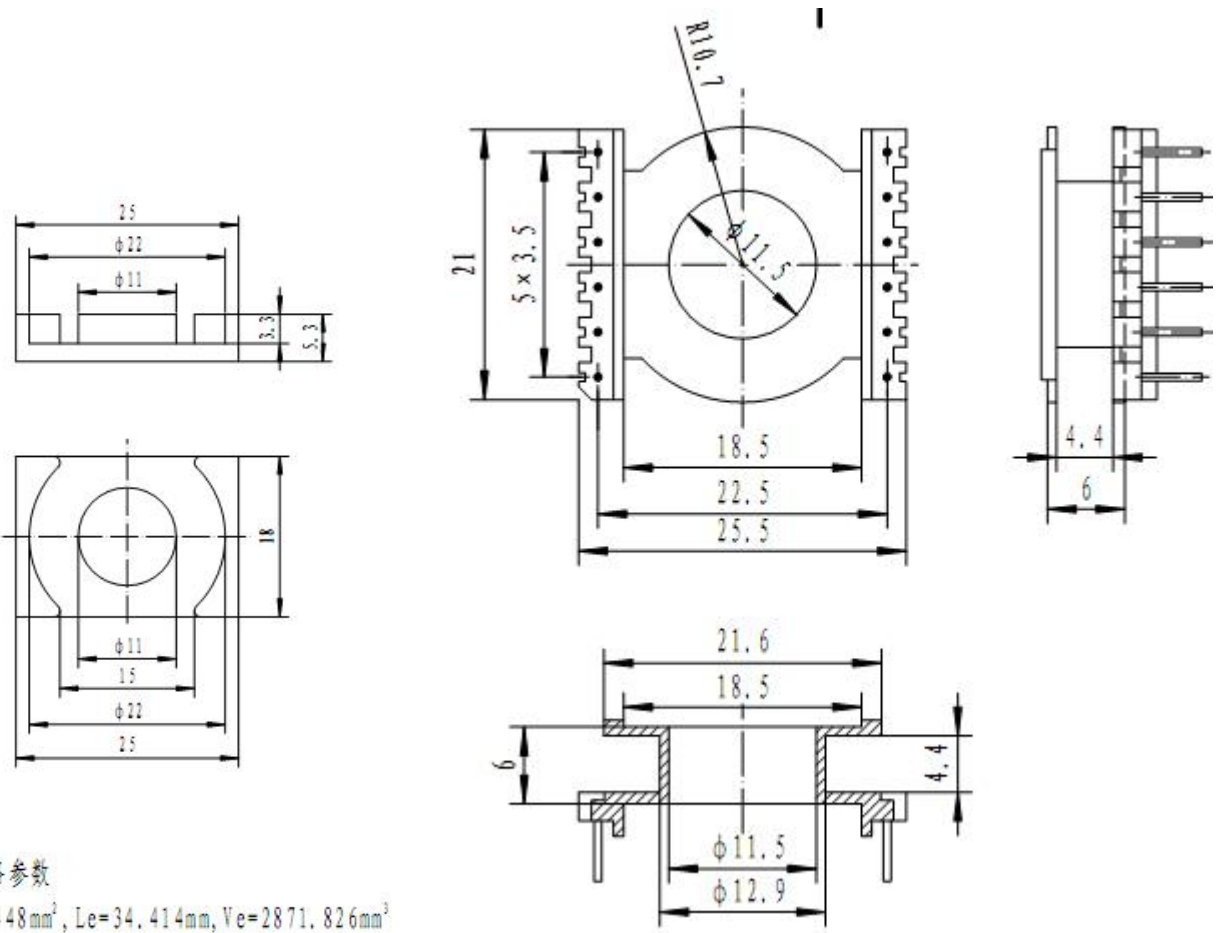
ER2510磁芯和骨架



磁芯参数:

$l_e=21.47\text{mm}$, $A_e=47.46\text{mm}^2$, $V_e=1493.8\text{mm}^3$

ER2518骨架和磁芯



有效磁路参数

$A_e=83.448\text{mm}^2$, $L_e=34.414\text{mm}$, $V_e=2871.826\text{mm}^3$

EDR2810磁芯和骨架

