

### 概述

BP3105 是一款高精度原边反馈的 LED 恒流控制芯片。适用于输入全电压范围的反激式隔离 LED 恒流电源。

BP3105 工作在电感电流断续模式，采用原边反馈模式，无需次级反馈电路，也无需补偿电路即可实现恒流，极大的节约系统成本和体积。芯片采用了专利的恒流控制方式，可以达到优异的线性调整率和负载调整率。

BP3105 芯片内带有高精度的电流取样电路，使得 LED 输出电流精度达到 $\pm 3\%$ 以内。

BP3105 具有多重保护功能，包括 LED 开路保护、LED 短路保护、芯片过温保护，过压保护，欠压保护，FB 短路保护等。

BP3105 采用小体积 SOT23-5 封装。

### 特点

- ◆ 原边反馈恒流控制，无需次级反馈电路
- ◆  $\pm 3\%$ 的输出电流精度
- ◆ 小体积 SOT23-5 封装
- ◆ 芯片超低工作电流，功耗低
- ◆ FB 反馈电阻高，功耗低
- ◆ 宽输入电压
- ◆ LED 短路/开路保护
- ◆ 欠压保护
- ◆ FB 对地短路保护
- ◆ CS 采样电阻开路保护
- ◆ 过温保护
- ◆ 无需环路补偿

### 应用

- ◆ GU10/E27 LED 球泡灯、射灯
- ◆ LED PAR30/PAR38、桶灯
- ◆ LED 日光灯
- ◆ 其它 LED 照明

### 典型应用

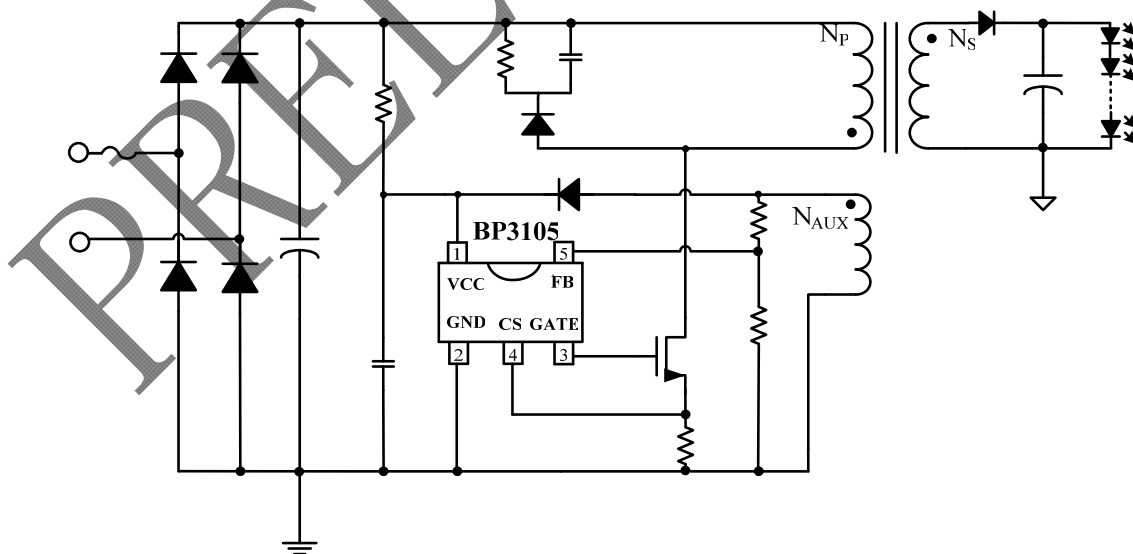
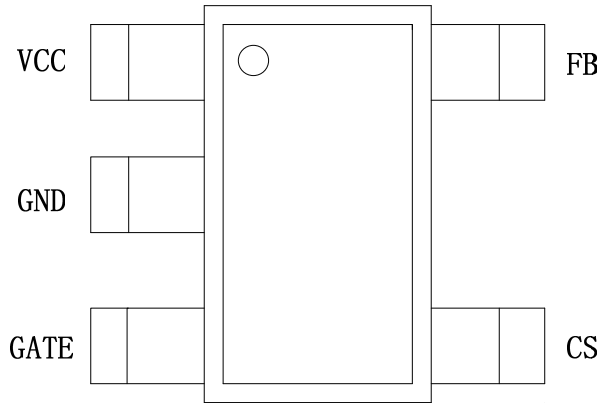


图 1 典型应用

### 管脚封装



### 管脚描述

管脚号	管脚名称	描述
1	VCC	电源端
2	GND	信号和功率地
3	GATE	外部 NMOS 管驱动
4	CS	电流采样端，采样电阻接在 CS 和 GND 端之间
5	FB	辅助绕组的反馈端

### 订购信息

订购型号	封装	温度范围	包装形式	打印
BP3105ESOE	SOT23-5	-40°C 到 85°C	编带 3,000 颗/盘	3105X (注 1)

注 1: X 代表英文字母 A,B,C,D...

### 极限参数(注 2)

符号	参数	参数范围	单位
V <sub>CC</sub>	电源电压	-0.3~25	V
FB	辅助绕组的反馈端	-0.3~6	V
CS	电流采样端	-0.3~6	V
Gate	外部 NMOS 管驱动极	-0.3~25	V
P <sub>DMAX</sub>	功耗(注 3)	0.3	W
P <sub>TR</sub>	热阻, SOT23-5 ( $\theta_{JA}$ )	300	°C/W
T <sub>J</sub>	工作结温范围	-40 to 150	°C
T <sub>STG</sub>	储存温度范围	-55 to 150	°C
	ESD (注 4)	2	kV

**注 2:** 最大极限值是指超出该工作范围, 芯片有可能损坏。推荐工作范围是指在该范围内, 器件功能正常, 但并不完全保证满足个别性能指标。电气参数定义了器件在工作范围内并且在保证特定性能指标的测试条件下的直流和交流电参数规范。对于未给定上下限值的参数, 该规范不予保证其精度, 但其典型值合理反映了器件性能。

**注 3:** 温度升高最大功耗一定会减小, 这也是由 T<sub>JMAX</sub>,  $\theta_{JA}$  和环境温度 T<sub>A</sub> 所决定的。最大允许功耗为 P<sub>DMAX</sub> = (T<sub>JMAX</sub> - T<sub>A</sub>) /  $\theta_{JA}$  或是极限范围给出的数字中比较低的那个值。

**注 4:** 人体模型, 100pF 电容通过 1.5k $\Omega$  电阻放电。

### 推荐工作范围

符号	参数	参数范围	单位
V <sub>CC</sub>	电源电压	7.5 ~14.5	V



# BP3105

## 高精度原边反馈LED恒流控制芯片

电气参数(注 5, 6) (无特别说明  $V_{CC}=12V$ ,  $T_A=25^\circ C$ )

符号	描述	条件	最小值	典型值	最大值	单位
<b>电源电压</b>						
$V_{CC}$	输入电压		6.5	12	16	V
$V_{CC-TH}$	启动电压	$V_{CC}$ 升高	13	14	15	V
$V_{UVLO}$	欠压保护阈值			6.5		V
$V_{OVP}$	过压保护阈值			16		V
$V_{CC-CLAMP}$	$V_{CC}$ 钳位电压			19		V
<b>电流采样</b>						
$V_{CS-TH}$	电流检测阈值		495	500	505	mV
$T_{LEB}$	前沿消隐时间			500		ns
$T_{DELAY}$	芯片关断延迟			200		ns
<b>工作电流</b>						
$I_{ST}$	启动电流	$V_{CC}=V_{CC-TH}-1V$		25	50	uA
$I_{OP}$	典型工作电流	$F_{OP}=40kHz$		1.5		mA
<b>FB 反馈</b>						
$V_{FB}$	FB 反馈电压阈值			1		V
$V_{FB-CLAMP}$	FB 钳位电压	$I_{FB}=2uA$		1.5		V
$T_{DEMAG-MIN}$	最小退磁时间			4.2		uS
$\Delta V_{CS}/\Delta I_{FBUP}$	线电压补偿比例	(注 7)		1.1		mV/uA
<b>最大占空比</b>						
$D_{MAX}$	系统工作最大占空比			42		%
<b>过温保护</b>						
$T_{SD}$	热关断温度			160		$^\circ C$
$T_{SD-HYS}$	过热保护迟滞			30		$^\circ C$
<b>驱动级</b>						
$I_{SOURCE}$	驱动输出电流			100		mA
$R_{DSOFF}$	驱动关断电阻			30		$\Omega$

注 5: 典型参数值为  $25^\circ C$  下测得的参数标准。

注 6: 规格书的最小、最大规范范围由测试保证, 典型值由设计、测试或统计分析保证。

注 7: 参考应用信息

### 应用信息

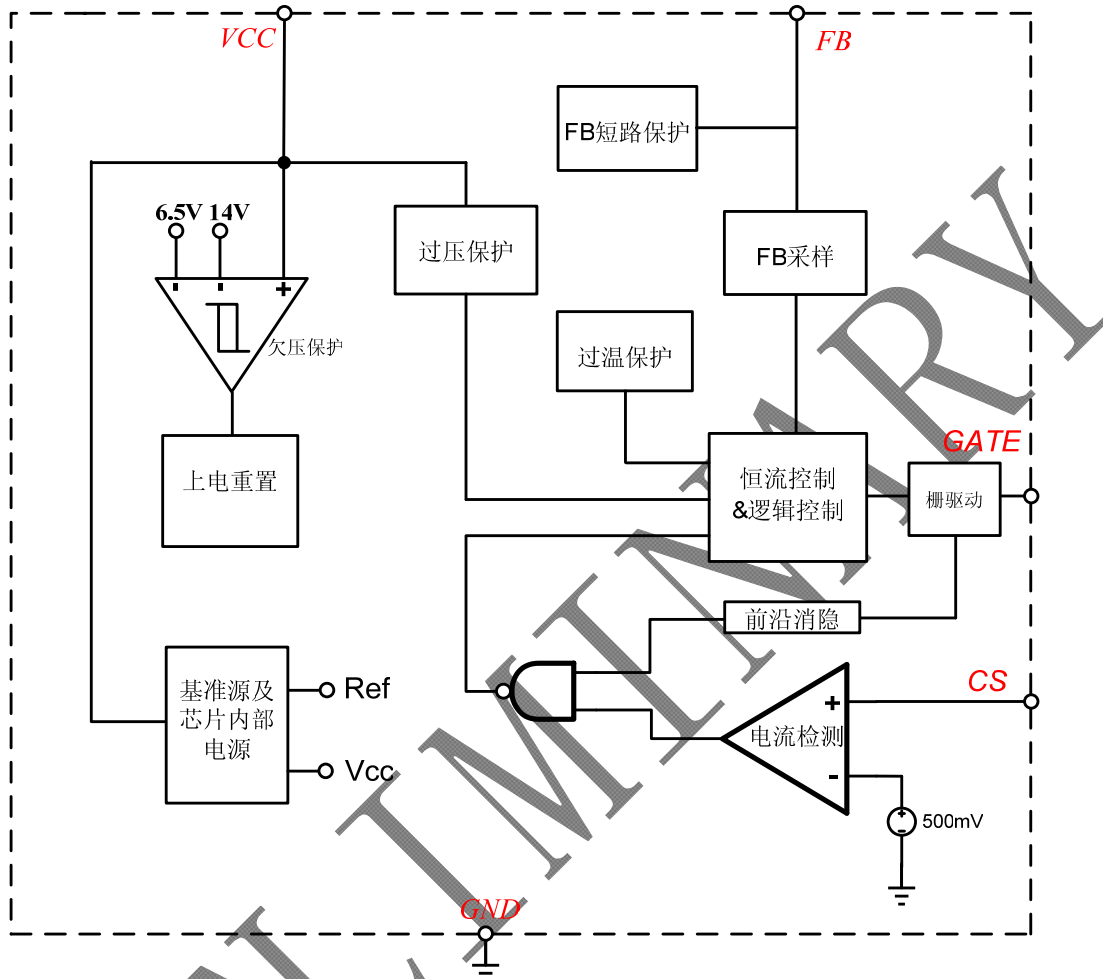


图 2 BP3105 内部框图

BP3105 是一款专用于 LED 照明的恒流驱动芯片，采用专利的恒流架构和控制方法，其只需要很少的外围组件就可以达到优异的恒流特性。无需光耦及 TL431 反馈，系统成本低。

### 1 启动

芯片仅需要 25μA(典型)的启动电流，系统上电后启动电阻对 Vcc 的电容进行充电，当 Vcc 电压达到芯片开启阈值时(典型 14V)时，芯片内部控制电路开始工作。系统启动后，Vcc 由辅助绕组进行供电。

### 2 恒流控制，输出电流设置

芯片逐周期检测变压器主级侧的峰值电流，CS 端连接到内部的峰值电流比较器的输入端，与内部 500mV 阈值电压进行比较。当 CS 外部电压达到 500mV 时，功率管关断。

主级侧峰值电流的表达式为：

$$I_p = 500(\text{mV}) / R_{CS} (\text{mA})$$

CS 比较器的输出还包括一个 500ns(典型)消隐时间。

LED 输出电流通过计算得到，其表达式为：

$$I_{OUT} = \frac{I_p}{4} \times \frac{N_p}{N_s}$$



其中， $N_p$  是变压器主级的匝数， $N_s$  是变压器次级的匝数， $I_p$  是主级侧的峰值电流。

### 3 反馈网络

芯片通过 FB 来反馈输出电流的状态，FB 的阈值电压设置在 1V。为了提高系统效率，反馈网络的检测电阻可以设置到 300KΩ~750KΩ。

同时 FB 上电阻可以进行线电压补偿，补偿系数为：

$$\Delta V_{CS} = -1.1 \times 10^6 * \frac{V_{AUX}}{R_{FBH}} (mV)$$

其中， $R_{FBH}$  是反馈网络的上分压电阻

### 4 栅极驱动

芯片对栅驱动电路进行了优化，如果驱动电流能力太强，会影响系统的 EMI 特性；反之，驱动电流太小会引起大的开关损耗。芯片折衷考虑这两个因素，将驱动能力设置在一个最佳的范围。

### 5 工作频率

系统工作在电感电流断续模式，无需环路补偿，最大占空比是 42%；通常将系统中心工作频率设置在 40kHz~48kHz 之间以便通过 EMI 测试。建议最大工作频率小于 80kHz，最小工作频率大于 20kHz。工作频率的计算式为：

$$f = \frac{N_p^2 * V_{LED}}{8 * N_s^2 * L_p * I_{LED}}$$

其中， $L_p$  是变压器主级侧电感  
芯片限制了系统的极限最大工作频率和极限最小工作频率，以保证系统稳定性。

### 6 保护功能

BP3105 内置多种保护功能。当  $V_{CC}$  电压高于 16V（典型值）时，芯片关断外部功率管，芯片自动重启直到外部过压状态解除； $V_{CC}$  内部自带 19V 嵌位电路，以防止异常条件下芯片损坏。

芯片内部热保护电路检测结温度。过热保护阈值设置在 160℃，迟滞为 30℃。当结温度超过阈值（160℃）时，将关断功率 MOSFET，直到结温度下降 30℃ 后，MOSFET 才会重新使能。

当输出出现 LED 短路或 LED 开路时，系统将自动进入低功耗模式，同时不断检测负载状态，直到故障解除。当故障解除后，系统自动恢复正常工作。

### 7 PCB 设计

在设计 BP3105 PCB 板时，需要遵循以下指南：

#### 旁路电容

$V_{CC}$  的旁路电容需要紧靠芯片  $V_{CC}$  和 GND 引脚。

#### CS 采样电阻

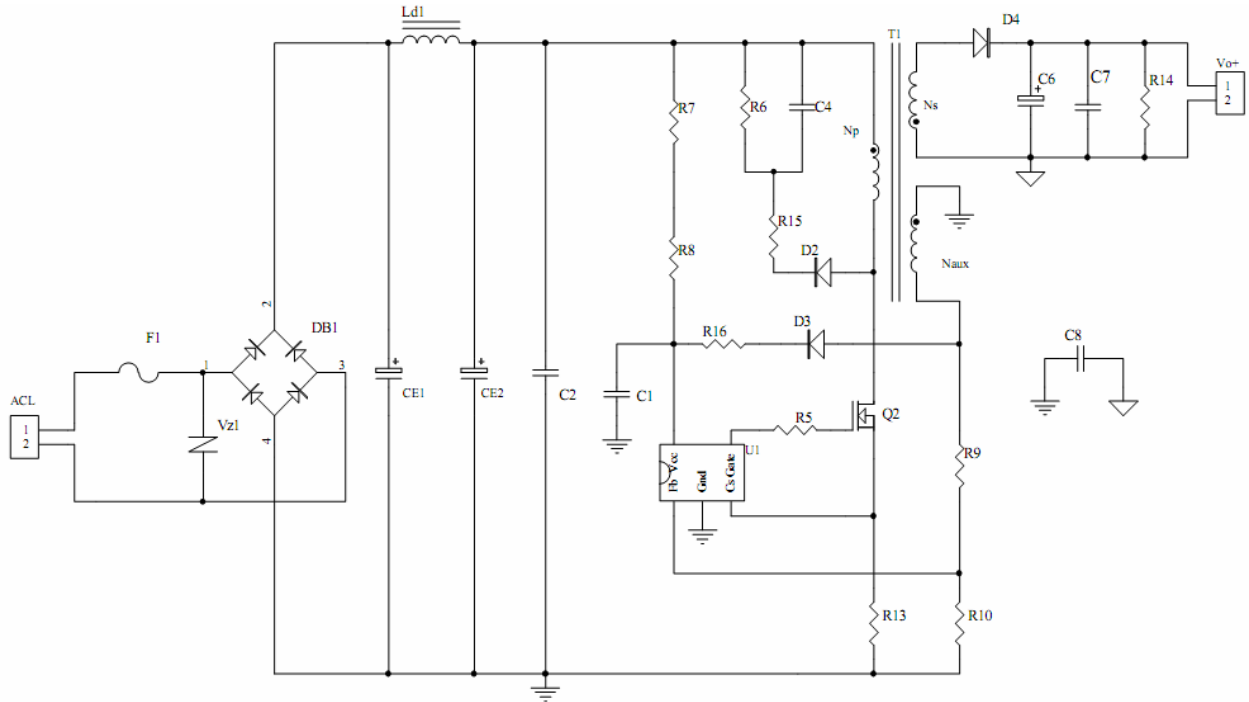
$C_s$  采样电阻的地线与芯片地线需尽量靠近，这样可以降低耦合噪声，提高采样精度。

#### 功率环路的面积

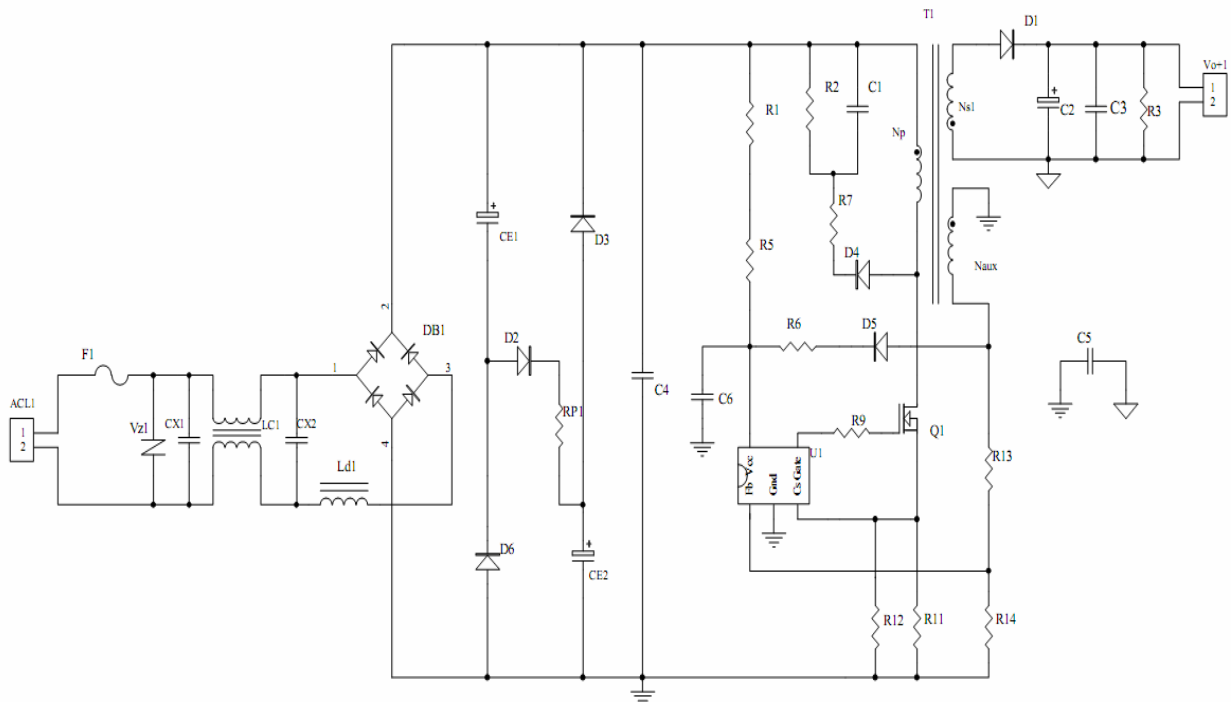
减小功率环路的面积，如变压器主级、功率管及缓冲网络的环路面积，以及次级二极管、变压器次级、输出电容的环路面积，以减小 EMI 辐射。

### 典型应用方案

输入电压范围：85V-264V



输入电压范围：85V-264V 带无源功率因数校正电路 (PPFC)



### 封装信息

