

产品概述

A433 是三端可编程并联稳压二极管，通过 2 个外部的电阻可从 V_{REF} 编程至 36V。灌电流能力 1mA~50mA，采用低压基准参考196mV。

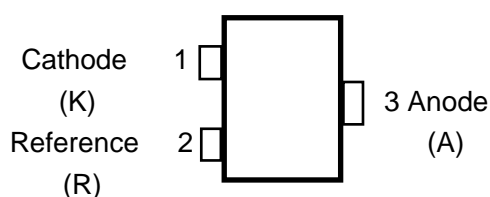
主要特点

- 可编程输出电压，达 36V
- 低电压基准 196mV
- 1 毫安至 50 毫安的灌电流能力
- 可靠的全范围温度系数

引出 功能

应用范围

- LED 恒流电源的电流采样



序号	符号	功能描述
1	Cathode (阴极)	电源输入端
2	Reference (参考)	参考电压
3	Anode (阳极)	地

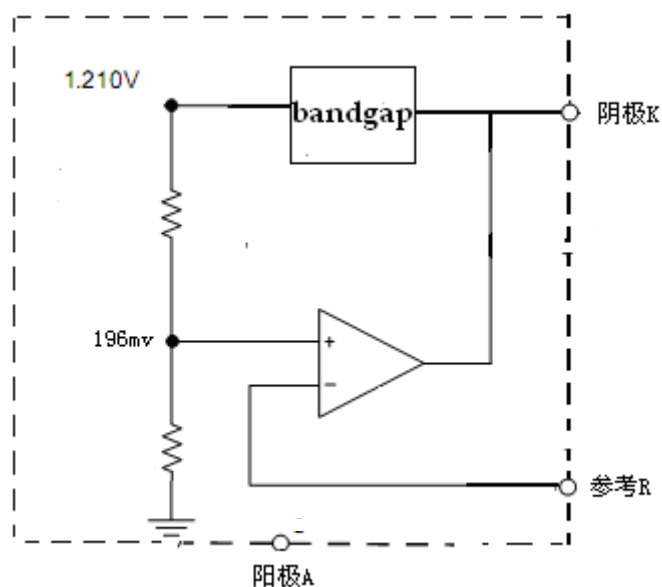
电特性 (TA = 25°C)

参数	测试条件	最小值	典型值	最大值	单位
V_{ref}	$V_k = 2.5V, I_k = 15mA$	193	196	199	mV
ΔV_{ref}	$V_k = 2.5V, I_k = 15mA$, (在温度变化范围)		5	10	mV
ΔV_{ref}	$I_k = 15mA$ $\Delta V_{KA} = 36V$ 至 $2.5V$		2		mV
I_k	灌电流		50	80	mA
I_{KA}	最小工作电流	0.6			mA

极限参数

额定值	符号	值	单位
阴极至阳极电压	V_{KA}	36	V
阴极电流范围	I_K	80	mA
工作结温	T_J	150	$^{\circ}\text{C}$
工作温度范围	T_A	-40 至 85	$^{\circ}\text{C}$

内部框图





深圳市芯达瑞电子有限公司
SHENZHEN SINDALAY ELECTRONICS CO., LTD

范晓辉

手机: 13428701963

地址Add: 深圳市南山区高新技术产业园(北区)
梦溪道2号酷派信息港6栋201B

电话Tel: 0755-26018658 26018656

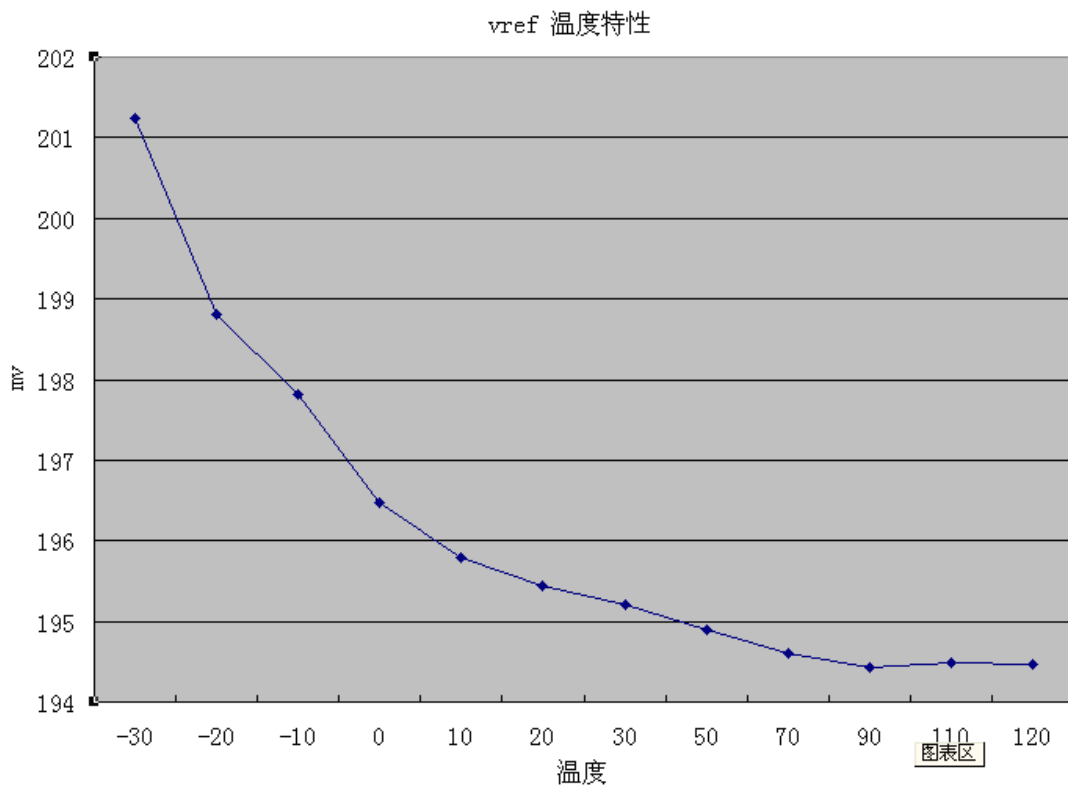
传真Fax: 0755-26018678 QQ:1711291957

E-Mail: szevwell@public.szptt.net.cn
fanhui0923@126.com

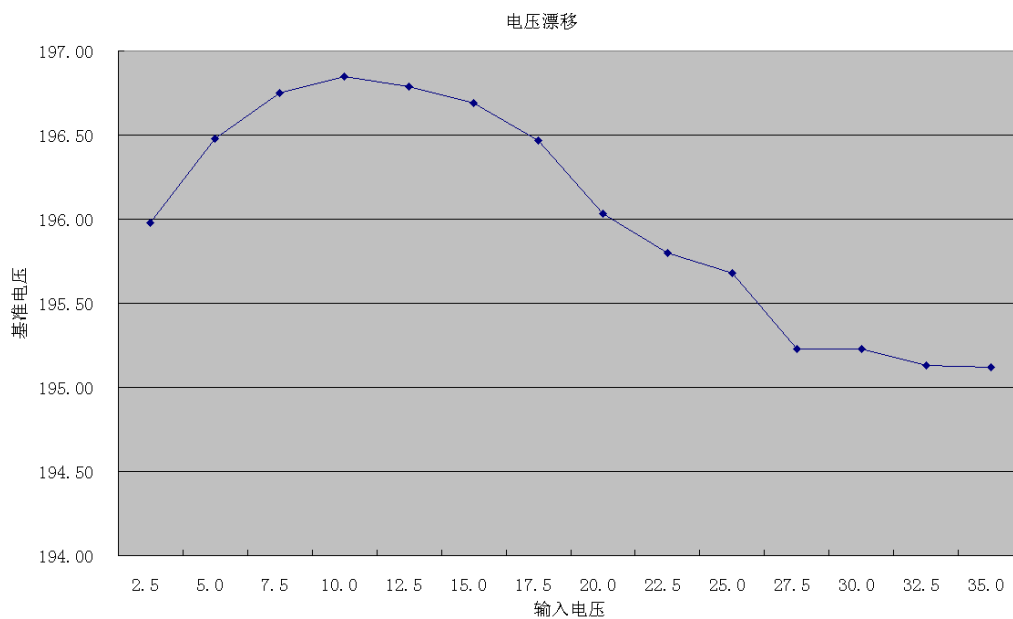
网址Web: www.qyledic.com

电特性参数

温度特性

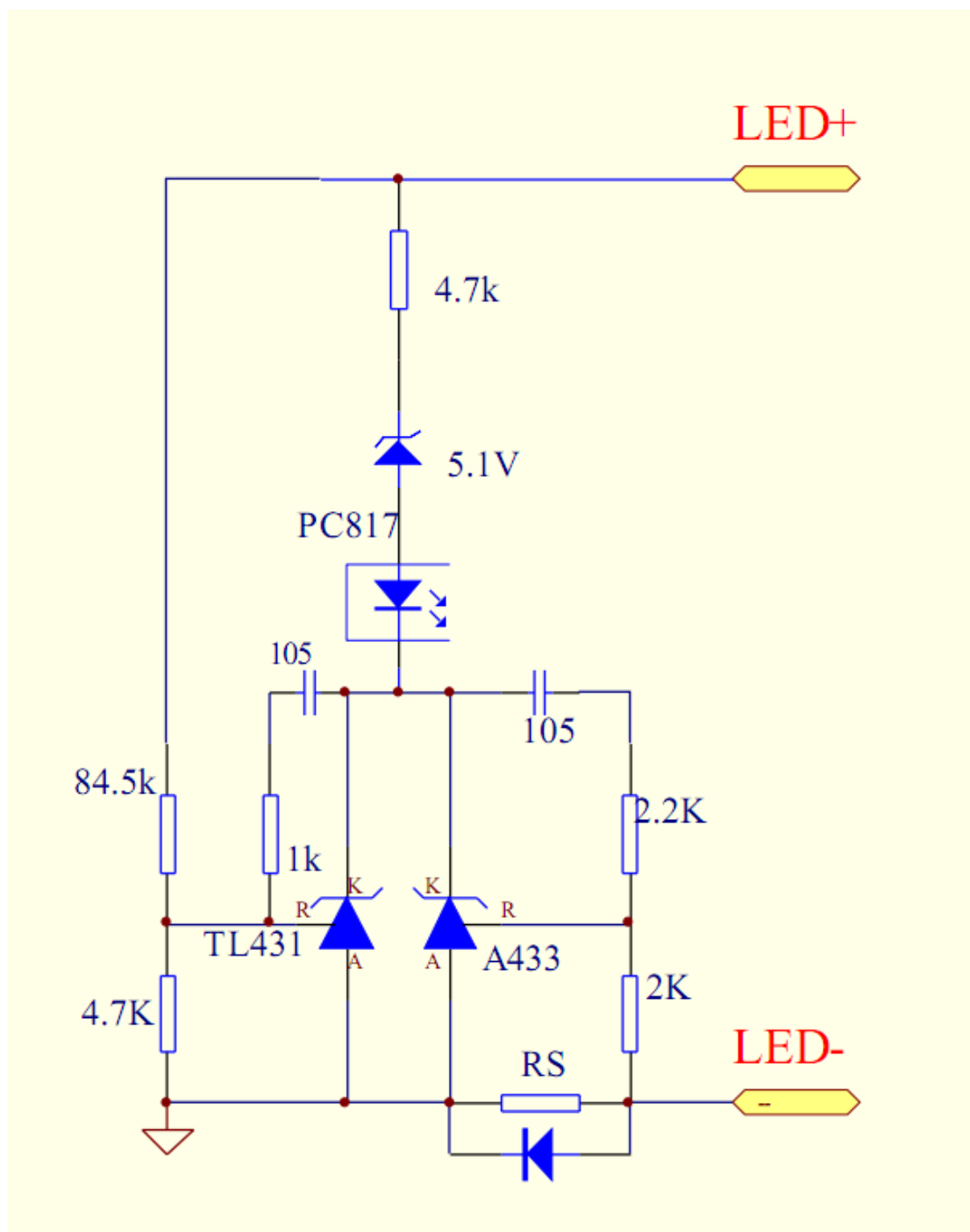


电压特性



深圳芯达瑞电子有限公司

典型应用图



$$R_S = V_{ref} / I_{out}$$

稳压管选取时，请根据输出电压高低适当选择。须保证 431 及 433 的电压在安全电压以下为准，以上电路仅供参考。

封装外形图和尺寸

SOT-23

