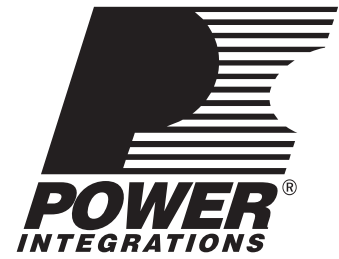


LNK302/304-306

LinkSwitch-TN®产品系列

元件数目最少的高效离线式开关IC



产品特色

替代线性及电容降压式电源的低成本解决方案

- 成本最低、元件数目最少的降压型(BUCK)转换器方案
- 完全集成的自动重新启动功能，用于短路及开环故障保护 — 节省了外围元件的成本
- LNK302简化了控制器，不具备自动重新启动功能，从而降低系统成本
- 具有精确的限流点且工作在66 kHz — 可使用普通的1 mH 电感到120 mA的输出电流
- 严格的参数公差与微小的可以忽略不计的温度漂移
- 高达700 V的击穿电压提供了良好的抵抗输入浪涌的能力
- 频率调制技术极大地降低了EMI(~10 dB) — 降低了EMI滤波器的成本
- 很高的过温关断保护点(最小+135 °C)

与分立元件的降压型或无源元件电源方案相比具备更好的特性

- 支持降压(Buck)、降压-升压(Buck-Boost)及反激拓扑结构
- 提供系统级的过热、输出短路及控制环开路保护
- 即使采用典型的电路结构也可达到优秀的输入及负载调整率
- 高带宽提供了无过冲的快速启动
- 限流工作方式抑制了线电压的纹波
- 全球输入电压范围(85 VAC至265 VAC)
- 内置的限流点及具备迟滞特性的过热保护
- 与无源元件电源方案相比效率更高
- 相对于电容降压式方案其功率因数更高
- 可以完全实现电源的SMD生产

EcoSmart® — 极高效率

- 使用自供电的降压型拓扑结构(光耦反馈方式)，在115/230 VAC输入电压下，其空载功率消耗典型值分别为50/80 mW
- 使用外部偏置绕组供电的反激拓扑结构，在115/230 VAC输入电压下，其空载功率消耗典型值分别为7/12 mW
- 满足加州能源委员会(CEC)、能源之星及欧盟的相关标准要求

应用

- 家用电器及计时器
- LED驱动及工业控制

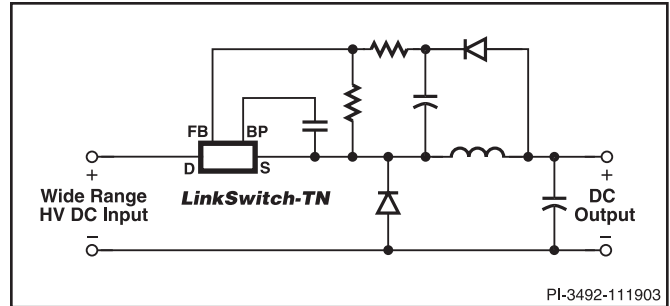


图1. 典型的降压型(BUCK)转换器应用(关于其它电路的应用请参见应用范例部分)

输出电流表 ¹				
产品型号 ⁴	230 VAC ±15%		85-265 VAC	
	MDCM ²	CCM ³	MDCM ²	CCM ³
LNK302P或G	63 mA	80 mA	63 mA	80 mA
LNK304P或G	120 mA	170 mA	120 mA	170 mA
LNK305P或G	175 mA	280 mA	175 mA	280 mA
LNK306P或G	225 mA	360 mA	225 mA	360 mA

表1. 注释: 1. 输出电流的典型值是在非隔离的降压型转换器中测量得到的。输出功率的能力依赖于其输出电压的高低。参见主要应用指南部分关于假设条件的详细解释，其中包括完全非连续(DCM)工作方式的说明。2. 极度非连续导通方式。3. 连续导通方式。4. 封装: P: DIP-8B, G: SMD-8B。关于无铅封装形式，请参考订购信息。

详述

LinkSwitch-TN 特别用来替代输出电流小于360 mA的所有线性及电容降压式非隔离电源。其系统成本与所替代的电源相等，但性能更好、效率更高。

LinkSwitch-TN 在一片IC上面集成了一个700 V的功率MOSFET、振荡器、简单的开/关控制电路、高压开关电流源、频率调制、逐周期的电流限制及过温保护电路。器件在启动及工作期间的功率消耗直接由漏极引脚的电压来提供，因此在BUCK及反激式转换器中可节省偏置供电的相关电路。在LNK304-306器件中完全集成的自动重新启动电路在短路、开环的故障情况下，安全地限制了输出功率，减少了元器件的数目，降低了在系统级用于负载保护电路的成本。如有必要，IC的自供电操作允许使用没有安规要求的光耦器作为电平转换，以改善输入电压调整率及负载调整率。

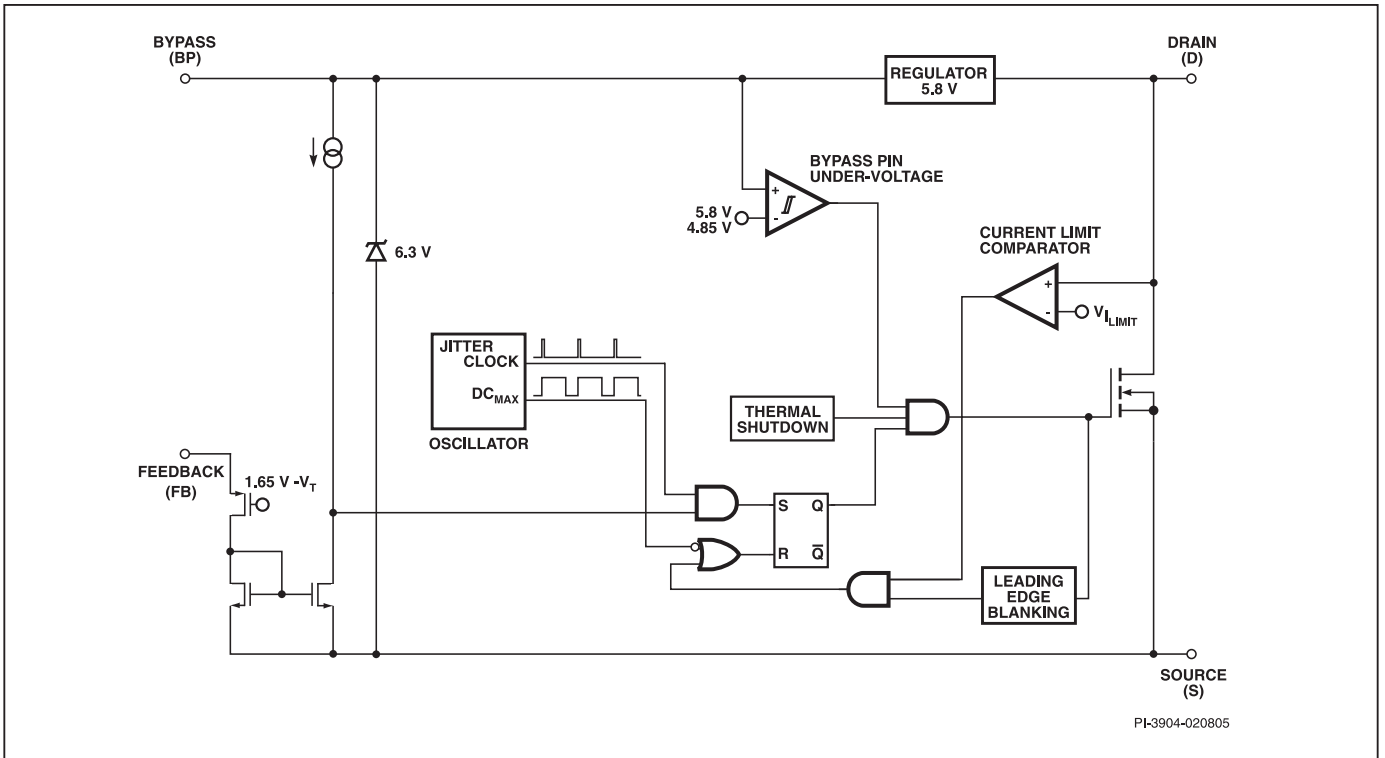


图 2a. 功能框图(LNK302)

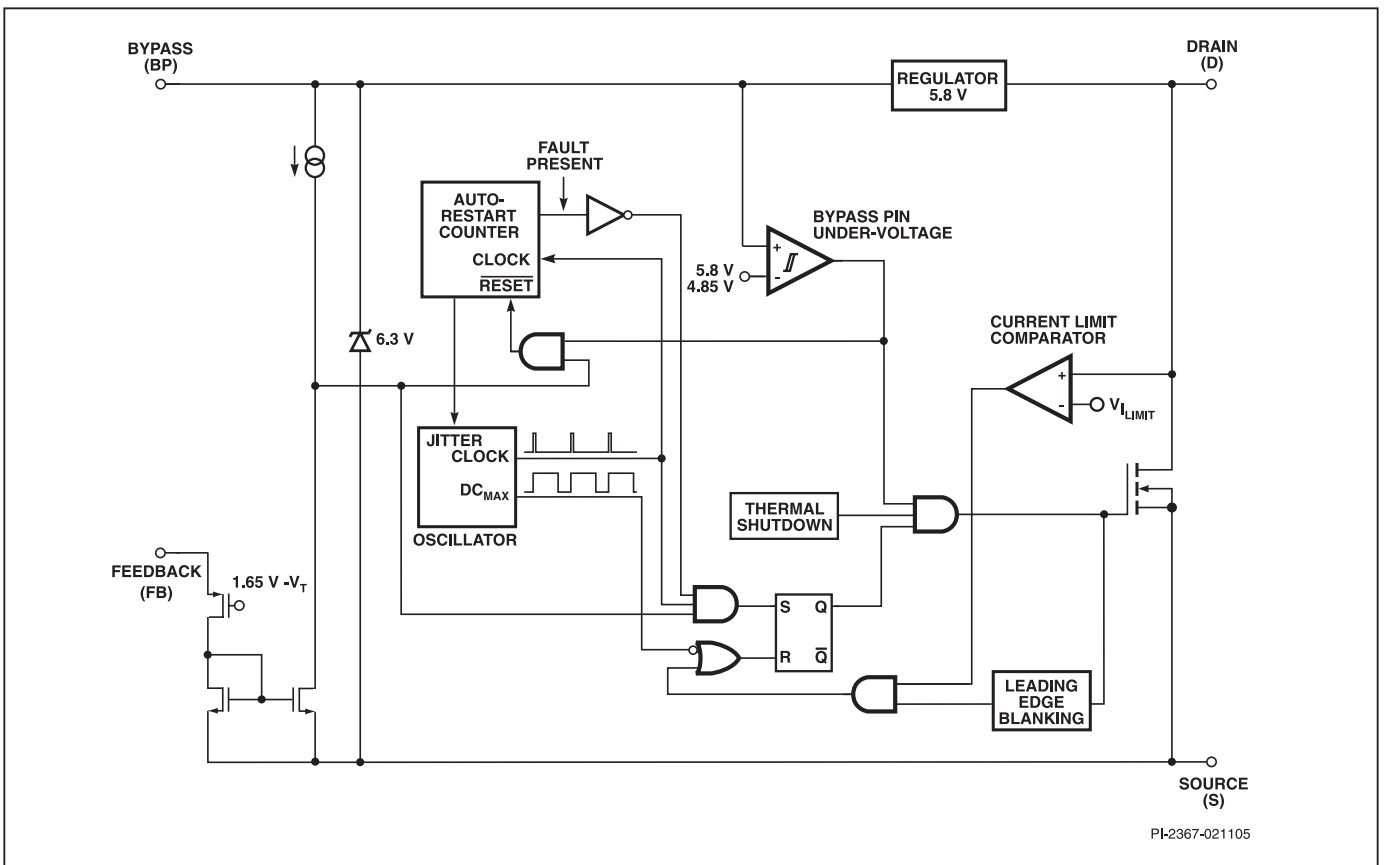


图 2b. 功能框图(LNK304-306)



引脚功能描述

漏极(D)引脚:

功率MOSFET的漏极连接点。在开启及稳态工作时提供内部操作电流。

旁路(BP)引脚:

0.1 μF 外部旁路电容的连接点，用于内部产生的5.8 V供电电源。

反馈(FB)引脚:

在正常工作情况下，功率MOSFET的开关由此引脚来控制。当流入此引脚的电流大于49 μA 时，MOSFET的开关被终止。

源极(S)引脚:

此引脚为功率MOSFET的源极连接点。同时也是旁路和反馈引脚的接地参考。

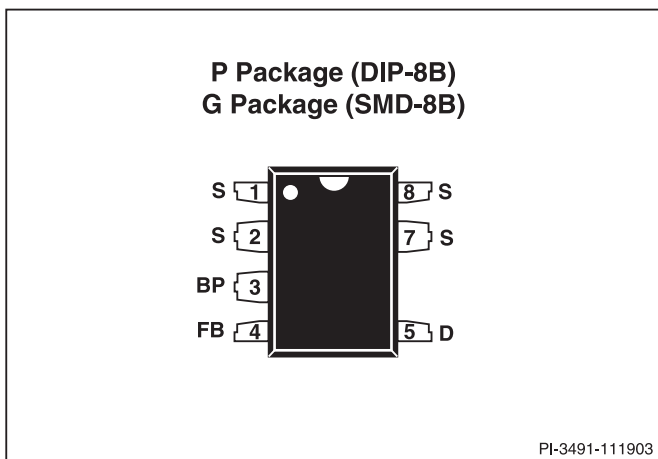


图 3. 引脚布局

LinkSwitch-TN 功能描述

*LinkSwitch-TN*在一个器件上结合了一个高压功率MOSFET开关及一个电源控制器。与传统的PWM(脉宽调制)控制器不同，*LinkSwitch-TN*采用简单的开/关控制器来调节输出电压。*LinkSwitch-TN*的控制器包括一个振荡器、反馈电路(检测及逻辑电路)、5.8 V稳压电路、旁路引脚欠压电路、过温保护、频率调制、限流电路、前沿消隐电路及一个700 V的功率MOSFET。*LinkSwitch-TN*还另外集成了用于自动重新启动的保护电路。

振荡器

典型的振荡器频率由内部设置，其平均频率为66 kHz。振荡器可生成两个信号：最大占空比信号(DC_{MAX})及每个开关周期开始的时钟信号。

*LinkSwitch-TN*的振荡器电路可产生轻微的频率调制，通常为4 kHz峰峰值用来降低EMI。频率调制的调制速率设置在1 kHz的水平，目的是优化EMI并降低其平均值及准峰值。测量频率调制时应把示波器触发设定在漏极电压波形的下降沿来测量。图4的波形显示了*LinkSwitch-TN*的频率调制状态。

反馈输入电路

在FB引脚的反馈输入电路由一个低阻抗的源极跟随器输出，其输出设定为1.65 V。当流入此引脚的电流大于49 μA 时，在反馈电路的输出会产生一个低的逻辑电平信号(禁止信号)。在每个时钟信号的上升沿，对此输出电平进行采样。如果采样值为高电平，功率MOSFET在此周期开通(使能)。相反，如果此采样电平为低电平，功率MOSFET会保持关断状态(禁止)。由于采样仅在每个周期信号的上升沿处进行，此周期中随后产生的FB引脚电压或电流的变化对MOSFET状态都不构成影响。

5.8 V稳压器及6.3 V分路电压箝位

在MOSFET处在关闭期间，5.8 V稳压器就会从漏极吸取电流，将连接到旁路引脚的旁路电容充电到5.8 V。旁路引脚是*LinkSwitch-TN*的内部电源电压节点。当MOSFET导通时，*LinkSwitch-TN*器件利用储存在旁路电容内的能量供电。内部电路极低的功率消耗使*LinkSwitch-TN*仅依靠从漏极引脚吸收的电流持续工作。一个0.1 μF 的旁路电容就足够实现高频去耦及能量存储。

另外，当有电流通过一个外接电阻提供给旁路引脚时，芯片内部的一个6.3V的分流稳压箝位电路会将旁路引脚电压箝位在6.3V。利用外部的偏置绕组向*LinkSwitch-TN*供电，可以将空载能耗降低到50 mW以下。

旁路引脚欠压保护

旁路引脚欠压电路在旁路引脚电压下降到4.85 V以下时关闭功率MOSFET的开关。一旦旁路引脚电压下降到4.85 V之下，它必须再上升回5.8 V才可重新使能(开启)功率MOSFET的开关。

过热保护

热关断电路检测硅片的温度。阈值设置在142 $^{\circ}\text{C}$ 并具备75 $^{\circ}\text{C}$ 的迟滞范围。当结温度超过这个阈值(142 $^{\circ}\text{C}$)时，功率MOSFET的开关被禁止，直到结温度下降75 $^{\circ}\text{C}$ ，MOSFET才会重新开启。

电流限制

电流限制电路检测功率MOSFET的电流。当电流超过内部阈值(I_{LIMIT})，在该周期剩余阶段会关断MOSFET。在功率MOSFET开启后，前沿消隐电路会在短时间内(t_{LEB})禁

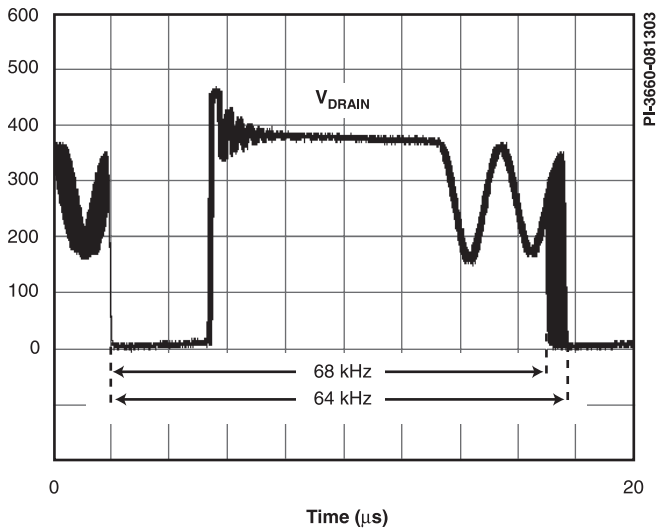


图 4. 频率抖动

止电流限流比较器。通过设置前沿消隐时间，可以防止由电容及次级整流管反向恢复时产生的电流尖峰引起开关脉冲的提前误关断。

自动重新启动 (限于LNK304-306)

一旦出现故障，例如在输出过载、输出短路或开环情况下，LinkSwitch-TN进入自动重新启动操作。每当FB引脚电压被拉高时，一个对振荡器记时的内部计数器会重新置位。如果50 ms内FB引脚未被拉高，功率MOSFET开关就会被禁止800毫秒。自动重新启动电路使功率MOSFET间断性地开通和关闭，直到故障排除为止。

应用范例

宽电压输入的1.44 W降压型转换器

图5所示的电路为一个典型的输出为12 V、120 mA的非隔离电源。它通常应用于家用电器的控制，比如电饭煲、洗碗机及其它白色家电。此电路还适合于其它非隔离供电的应用，比如夜间照明灯、LED驱动、电表及住宅加热控制器等。

输入级由保险电阻RF1、二极管D3和D4、电容C4和C5以及电感L2组成。电阻RF1为阻燃可熔的绕线电阻，它同时具备多个功能：a)将整流管D3和D4的浪涌电流限制在安全的范围；b)差模噪声的衰减；c)在其它任何元件出现短路故障时，充当输入保险丝的功能(元件故障时必须安全开路，不应产生任何冒烟、冒火及过热发光现象)。

功率处理级由LinkSwitch-TN、续流二极管D1、输出电感L1及输出电容C2构成。选用LNK304器件使电源工作在极度非连续工作方式(MDCM)。对于此极度非连续的工作方式，二极管D1采用反向恢复时间(t_{rr})约为75 ns的超快恢复二极管。而对于连续工作方式(CCM)的设计，建议使用反向恢复时间(t_{rr})小于等于35 ns的二极管。电感L1为非定制标准电感，具有适当的RMS电流额定值(要满足温升要求)。电容C2是输出滤波电容，其主要功能是限制输出电压纹波。输出电压的纹波最主要取决于输出电容的ESR而非电容的容量。

为了简化近似，二极管D1和D2的正向导通压降是相同的。因此，C3两端的电压会跟踪输出电压。连接到U1 FB引脚由R1和R3组成的电阻分压器对C3的电压进行检测及稳压。选取R1和R3的阻值，使得FB引脚电压为1.65 V时，输出电压为所要求的稳压值。

通过丢开关周期的方法来维持输出电压的稳定。当输出电压上升时，流入FB引脚的电流增加。如果此电流超过 I_{FB} 值，则随后的周期就会被丢掉，直到此电流低于 I_{FB} 值时才会有周期执行开关操作。因此，随着负载的减轻，会有更多的周期被丢掉。而当负载加重时，只有很少的周期被丢掉。如果在50 ms期间没有任何周期被丢掉，LinkSwitch-TN(限于LNK304-306)会进入自动重新启动状态以提供过载保护，并将平均输出功率限制在最大过载功率约6%的水平上。在轻载或空载情况下，由于输出电压和C3两端电压存在跟踪误差，在输出端可能需要一个很小的假负载(R4)。对于图5当中的设计，如果对空载输出电压有要求，则R4的阻值应降低到2.4 kΩ。

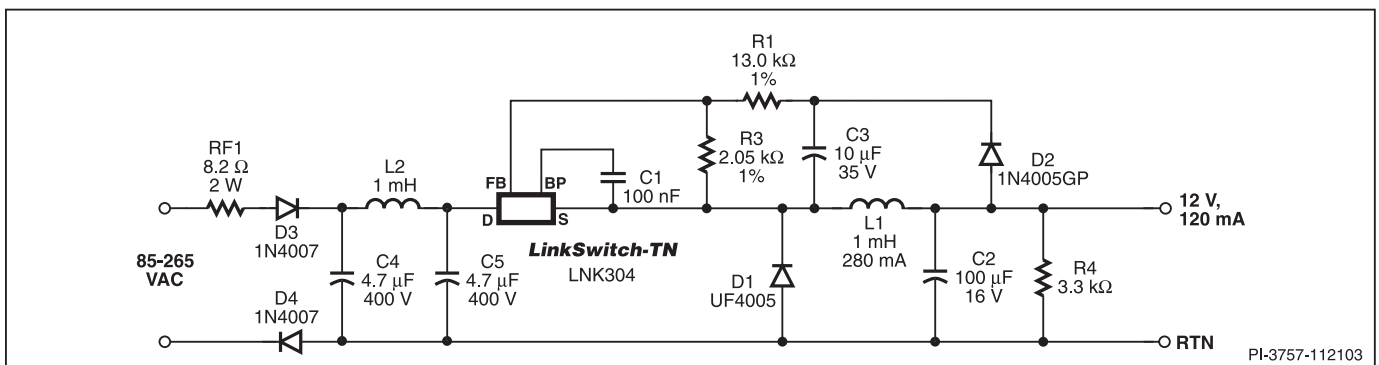


图 5. 采用LinkSwitch-TN器件、宽电压输入12 V、120 mA恒压输出的电源



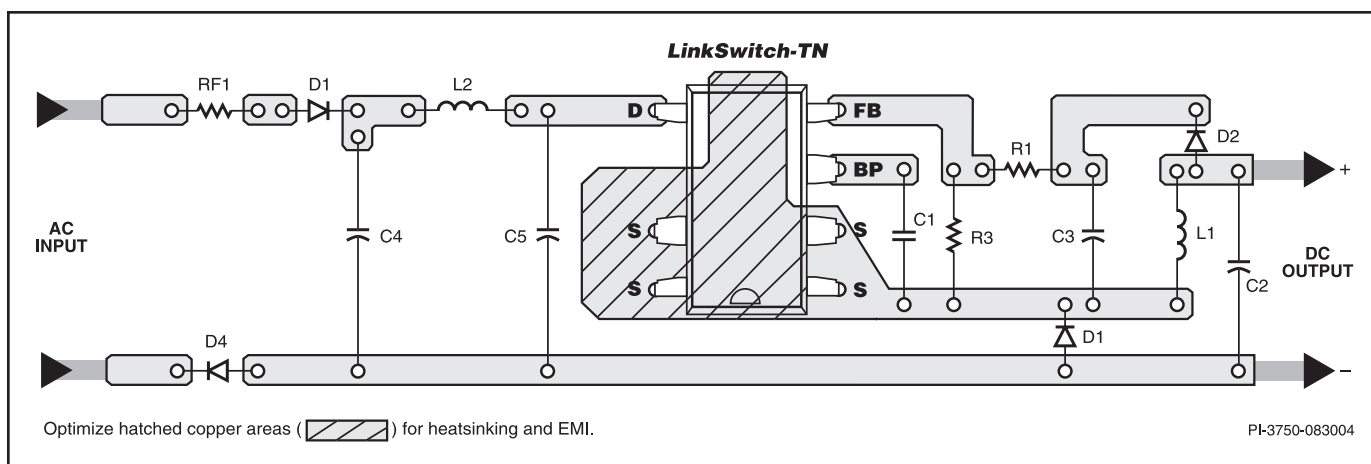


图 6. 降压型转换器电路中采用LinkSwitch-TN器件的PCB板建议布局

主要应用指南

LinkSwitch-TN 设计考量

输出电流表

数据手册中的表1列出了LinkSwitch-TN器件的最大输出电流能力。对于某个LinkSwitch-TN器件而言，表中列出的电流值是指在极度非连续工作方式(MDCM)和连续工作模式下它能提供的最大连续输出电流。其假定的工作条件如下：

- 1) 降压型(BUCK)拓扑转换器。
- 2) 最低的直流输入电压大于等于70 V。必须使用足够大的输入电解电容来满足此要求。
- 3) 对于连续导通工作方式(CCM)， K_{RP} *取值0.4。
- 4) 输出电压为12 V。
- 5) 效率75%。
- 6) 对于极度非连续工作方式(MDCM)，续流二极管的反向恢复时间 t_{rr} 小于等于75 ns；对于连续工作方式(CCM)，二极管的反向恢复时间 t_{rr} 小于等于35 ns。
- 7) 器件的源极引脚焊接在面积足够大的铺铜区域，使得源极引脚的温度低于100 °C。

* K_{RP} 为电感电流纹波部分与峰值部分的比值。

LinkSwitch-TN器件的选择以及工作方式MDCM和CCM的选择

基于最低的整体成本选择LinkSwitch-TN器件、续流二极管以及输出电感。一般来讲，MDCM工作方式可以使成本最低，同时实现最高效率的转换器设计。CCM工作方式在任何情况下都需要较大的电感及超快恢复续流二极管($t_{rr} \leq 35$ ns)。在MDCM工作方式中选用较大型号的LinkSwitch-TN，相对于在CCM工作方式下使用较小型号的

LinkSwitch-TN，其成本更低。因为在CCM设计中外围元件增加的成本更高。但是，如果要求输出电流更高，就要按照下述的应用指南使用CCM工作方式。

拓扑结构的选择

LinkSwitch-TN可以用在所有常见的拓扑电路中，可以选择是否使用光耦器及电压基准来改善输出电压的稳压精度。表2对这些电路的组合方式进行了总结。对于更多详细资料请参考应用指南 — LinkSwitch-TN 设计指南。

元件的选择

参见图5，以下说明了怎样选择LinkSwitch-TN设计中需要的各个元件。

续流二极管D1

二极管D1要使用超快恢复类型的二极管。对于MDCM工作方式，在温度为70 °C或更低时其反向恢复时间要满足 $t_{rr} \leq 75$ ns。不要使用慢速二极管，因为电源在开机期间同样会出现连续工作方式的情况。慢速二极管引起的很高的前沿电流尖峰会使开关周期提前误中断，从而造成输出电压无法达到稳压值。如果环境温度高于70 °C时，要采用反向恢复时间 $t_{rr} \leq 35$ ns的二极管。

对于CCM工作方式要采用反向恢复时间 $t_{rr} \leq 35$ ns的超快恢复二极管。慢速二极管会引起过高的前沿电流尖峰，使开关周期提前误中断，从而造成电源无法达到满功率输出。

也不要使用快速和慢速类型的二极管作为续流二极管。因为较大的反向恢复电流会在二极管上产生过高的功率消耗，同时可能使得流经LinkSwitch-TN的电流超过漏极允许的最大额定值。

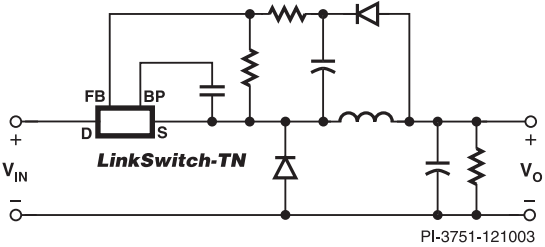
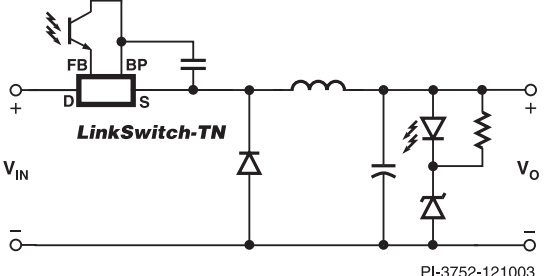
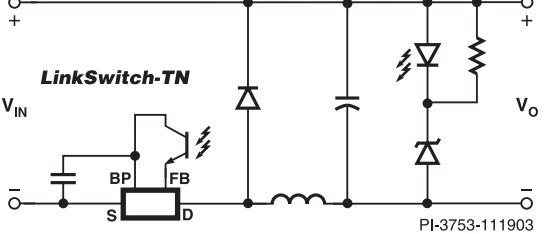
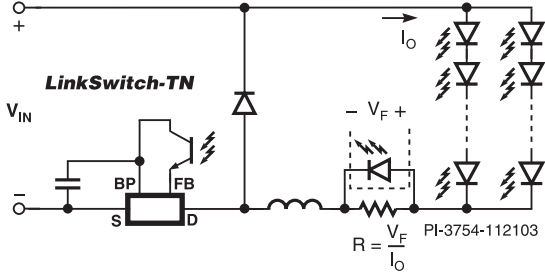
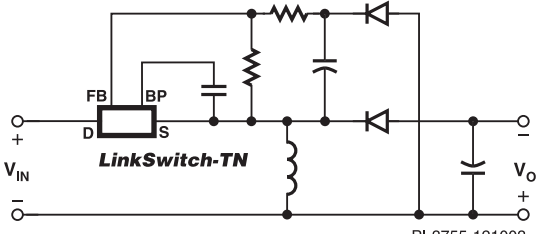
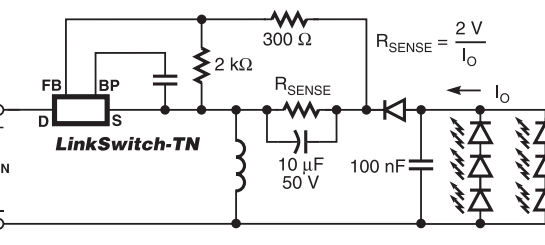
拓扑结构	基本原理图	电路特点
高端降压型 — 直接反馈方式		<ol style="list-style-type: none"> 1. 输出与输入共用参考点 2. 相对于$-V_{IN}$, 为正的输出 3. 电压降低$-V_O < V_{IN}$ 4. 低成本直接反馈方式(精度的典型范围为$\pm 10\%$)
高端降压型 — 光耦器反馈方式		<ol style="list-style-type: none"> 1. 输出与输入共用参考点 2. 相对于$-V_{IN}$, 为正的输出 3. 电压降低$-V_O < V_{IN}$ 4. 光耦器反馈 <ul style="list-style-type: none"> - 精度取决于电压参考的选择 - 低成本的无安全要求的光耦器 - 无需假负载 5. 最低的空载功率消耗
低端降压型 — 光耦器反馈方式		<ol style="list-style-type: none"> 1. 输出与输入共用参考点 2. 相对于$+V_{IN}$, 为负的输出 3. 电压降低$-V_O < V_{IN}$ 4. 光耦器反馈 <ul style="list-style-type: none"> - 精度取决于电压参考的选择 - 低成本的无安全要求的光耦器 - 无需假负载
低端降压型 — 恒流LED驱动		<ol style="list-style-type: none"> 1. 输出与输入共用参考点 2. 相对于$+V_{IN}$, 为负的输出 3. 电压降低$-V_O < V_{IN}$ 4. 光耦器反馈 <ul style="list-style-type: none"> - 精度取决于电压参考的选择 - 低成本的无安全要求的光耦器 - 无需假负载 - 适合驱动LED
高端降压升压型 — 直接反馈方式		<ol style="list-style-type: none"> 1. 输出与输入共用参考点 2. 相对于$+V_{IN}$, 为负的输出 3. 电压升高或降低$-V_O > V_{IN}$ 或 $V_O < V_{IN}$ 4. 低成本直接反馈方式(精度的典型范围为$\pm 10\%$)
高端降压升压型 — 恒流LED驱动		<ol style="list-style-type: none"> 5. 故障时安全可靠 — 如果内部MOSFET损坏, 输出不受输入电压影响 6. 适合于驱动LED — 与低端降压型的恒流LED驱动电路相比, 有较好的恒流精度及温度稳定性

表 2. 使用LinkSwitch-TN的常用电路结构(续下页)



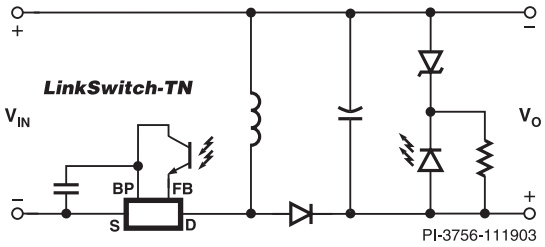
拓扑结构	基本原理图	电路特点
低端降压升压型 — 光耦器反馈 方式		<ol style="list-style-type: none"> 1. 输出与输入共用参考点 2. 相对于$+V_{IN}$, 为正的输出 3. 电压升高或降低-$V_O > V_{IN}$ 或 $V_O < V_{IN}$ 4. 光耦器反馈 <ul style="list-style-type: none"> - 精度取决于电压参考的选择 - 低成本的无安全要求的光耦器 - 无需假负载 5. 故障时安全可靠 — 如果内部MOSFET损坏, 输出不受输入电压影响

表 2. 使用LinkSwitch-TN的常用电路结构(接前页)

反馈二极管D2

二极管D2可以使用低成本的慢速二极管, 比如1N400X系列。但要使用玻璃钝化类型的二极管, 因其反向恢复时间有所规定。重要的是D1和D2的正向导通压降要一致。

电感L1

可以选择满足设计要求的非定制的标准电感。建议使用“鼓”型或“I”型磁芯的电感, 磁芯采用单一的铁氧体材料, 因为这样成本才会很低, 同时音频噪音也最小。电感的典型电感值及RMS电流额定值可以从LinkSwitch-TN设计表格中得到。该设计表格在PI公司的PI Expert设计软件中。L1的电感量及RMS电流额定值要高于设计表格中计算出来的电感量和电感RMS电流值。

电容C2

电容C2的主要功能是对电感上的电流进行平滑滤波。实际的输出纹波电压为此电容ESR的函数。但重要的是, 此电容的ESR值不要超过额定纹波电压除以所选LinkSwitch-TN器件限流点的典型值。

反馈电阻R1及R3

选择R1和R3组成的电阻分压器中的电阻阻值, 使得FB引脚的电压维持在1.65 V。建议R3使用2 kΩ的精度为1%的标准电阻。这样可以确保偏置反馈中的电流约为0.8 mA, 防止其它噪声信号对反馈造成干扰。

反馈电容C3

电容C3可以采用低成本的普通电容。它的作用是“采样保持”功能。在LinkSwitch-TN器件关断期间, 其电压被充电至输出电压。该电容的大小为10 μF到22 μF。如果取值太小, 会引起轻载情况下的稳压精度变差。

假负载电阻R4

在LinkSwitch-TN位于高端的应用电路中, 如果采用直接反馈方式且最小负载小于3 mA时, 则在输出端需要一个假负载以维持输出电压稳定。这样可以保证有足够的电感能量将反馈电容C3的负极通过D2拉低至输入返回端电位。R4的取值必须保证有最小3 mA的负载电流。

在使用光耦器反馈的设计当中, 稳压管或电压基准电路的偏置电流会给电源提供1 mA到2 mA的最小负载, 可以在空载时防止“脉冲群”现象的发生并引起输出纹波的增大。

LinkSwitch-TN 布局的注意事项

在降压或降压升压型转换器电路当中, 由于LinkSwitch-TN源极引脚为开关节点, 因此连接到源极的铺铜面积要尽可能小, 以降低EMI。但铺铜的面积也要考虑到设计中的散热问题。

在升压型电路中, 由于源极引脚连接到DC电压的返回端, 连接到源极的铺铜面积可以加大以利于散热。

由LinkSwitch-TN器件、电感(L1)、续流二极管(D1)以及输出电容(C2)组成的环路面积要越小越好。旁路引脚电容C1(图6)的位置要靠近源极(S)及旁路引脚(BP)。为了降低开关节点处噪音的直接耦合, LinkSwitch-TN器件要远离交流输入线。将C4和C5电容放置在LinkSwitch-TN器件和AC交流输入之间比较好。第二个整流二极管D4是可选的, 但它可以改善EMI以及提高电源的线电压抗浪涌能力。

快速设计校验

对于任何使用*LinkSwitch-TN*的电源设计，都应经过全面的功能测试。因此，建议至少对如下项目进行测试：

- 1) 足够高的DC总线电压 — 在最大负载、最小输入电压情况下DC输入电压不低于70 V。
- 2) 选择正确的二极管 — 仅在环境温度70 °C或更低且工作在MDCM方式情况下，使用UF400x系列二极管。对于工作于连续导通方式(CCM)以及/或更高环境温度下的应用，要使用反向恢复时间小于35 ns的二极管，比如BYV26C。
- 3) 最大漏极电流 — 在最差情况下，确认峰值漏极电流低于产品数据手册中规定的最大峰值电流额定值。最差的情况是指输入电压最高、最大过载条件(电源进入自动重新启动前)以及最高环境温度的情况。

- 4) 温升检查 — 在最大输出功率、最低输入电压及最高环境温度下，检查*LinkSwitch-TN*源极引脚的温度低于100 °C。100 °C可以保证足够的裕量，因为不同器件间的导通电阻 $R_{DS(ON)}$ 是有差异的。当源极引脚为开关节点时，建议使用电池供电的热电偶温度仪来测量源极引脚的温度。另外，也可采用升高环境温度的方法来确定过热关断的裕量。

在使用降压或降压升压型拓扑结构的*LinkSwitch-TN*设计中，源极引脚为开关节点。因而使用示波器进行测量时，要将探头接地端连接到DC电压上，比如主输入返回端或DC输入端。不要将探头接地端连接到源极引脚上。电源输入必须通过一个隔离装置(比如通过隔离变压器)来进行供电。



绝对最大额定值^(1,5)

漏极电压.....	-0.3 V to 700 V	注释: 1. 所有电压都是以 $T_A = 25\text{ }^\circ\text{C}$ 时的源极为参考点。 2. 如果漏极到源极引脚的电压没有超过400 V, 可允许更高峰值漏极电流。 3. 通常由内部电路所限制。 4. 在距壳体1/16英寸处测量, 持续时间为5秒钟。 5. 在短时间内施加器件允许的最大额定值不会引起产品永久性的损坏。但长时间对器件施加允许的最大额定值时, 会对产品的可靠性造成影响。
峰值漏极电流(LNK302).....	200 mA(375 mA) ⁽²⁾	
峰值漏极电流(LNK304).....	400 mA(750 mA) ⁽²⁾	
峰值漏极电流(LNK305).....	800 mA(1500 mA) ⁽²⁾	
峰值漏极电流(LNK306).....	1400 mA(2600 mA) ⁽²⁾	
反馈引脚电压.....	-0.3 V to 9 V	
反馈引脚电流.....	100 mA	
旁路引脚电压.....	-0.3 V to 9 V	
贮存温度.....	-65 °C to 150 °C	
工作结温度 ⁽³⁾	-40 °C to 150 °C	
引脚温度 ⁽⁴⁾	260 °C	

热阻抗

热阻抗: P或G封装	注释: 1. 在靠近塑料封装体表面的引脚2处(源极)测得的。 2. 焊在0.36平方英寸(232 mm ²), 2 盎司(610 g/m ²)铜铂区域。 3. 焊在1平方英寸(645 mm ²), 2 盎司(610 g/m ²)铜铂区域。	
(θ_{JA})		70 °C/W ⁽²⁾ ; 60 °C/W ⁽³⁾
(θ_{JC}) ⁽¹⁾		11 °C/W

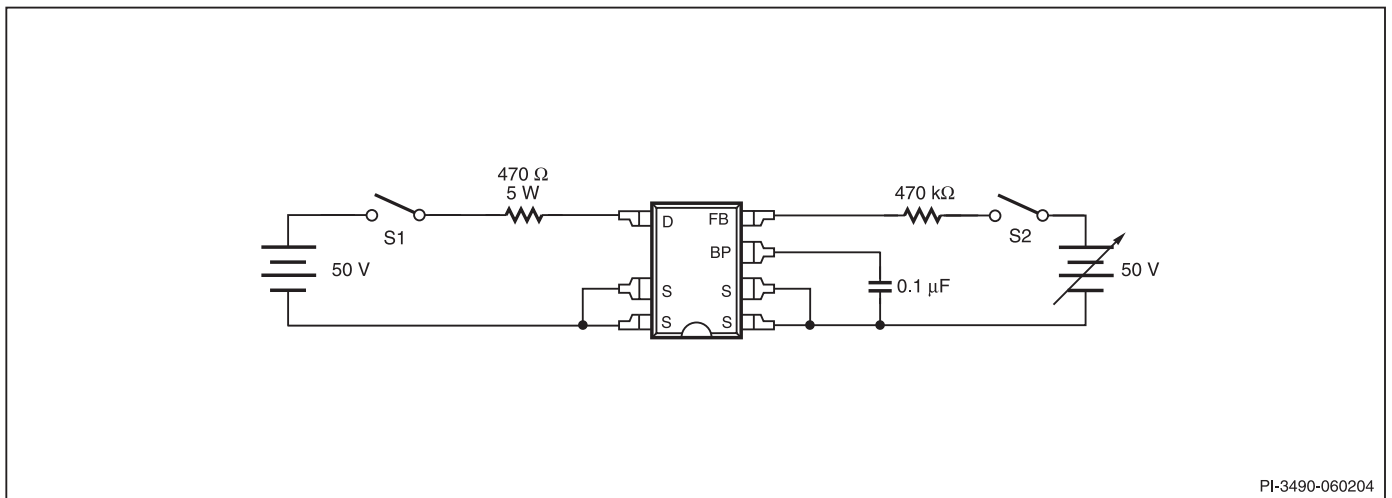
参数	符号	条件		最小值	典型值	最大值	单位
		SOURCE = 0 V; $T_J = -40$ to $125\text{ }^\circ\text{C}$ 参见图7 (有另行说明除外)					
控制功能							
工作频率	f_{OSC}	$T_J = 25\text{ }^\circ\text{C}$	Average	62	66	70	kHz
			Peak-Peak Jitter		4		
最大占空比	DC_{MAX}	S2开路		66	69	72	%
反馈引脚关断阈值电流	I_{FB}	$T_J = 25\text{ }^\circ\text{C}$		30	49	68	μA
反馈引脚在关断阈值电流时的电压	V_{FB}			1.54	1.65	1.76	V
漏极供电电流	I_{S1}	$V_{FB} \geq 2\text{ V}$ (MOSFET Not Switching) 参见注释A			160	220	μA
	I_{S2}	反馈引脚开路 (MOSFET Switching) 参见注释A, B	LNK302/304		200	260	μA
			LNK305		220	280	
			LNK306		250	310	

参数	符号	条件		最小值	典型值	最大值	单位
		SOURCE = 0 V; $T_J = -40$ to 125 °C 参见图7 (有另行说明除外)					
控制功能(续上)							
旁路引脚充电电流	I_{CH1}	$V_{BP} = 0$ V $T_J = 25$ °C	LNK302/304	-5.5	-3.3	-1.8	mA
			LNK305/306	-7.5	-4.6	-2.5	
	I_{CH2}	$V_{BP} = 4$ V $T_J = 25$ °C	LNK302/304	-3.8	-2.3	-1.0	
			LNK305/306	-4.5	-3.3	-1.5	
旁路引脚电压	V_{BP}			5.55	5.8	6.10	V
旁路引脚电压迟滞	V_{BPH}			0.8	0.95	1.2	V
旁路引脚供电电流	I_{BPSC}	参见注释D		68			μ A
电路保护							
限流点	I_{LIMIT} (参见注释E)	$di/dt = 55$ mA/ μ s $T_J = 25$ °C	LNK302	126	136	146	mA
		$di/dt = 250$ mA/ μ s $T_J = 25$ °C		145	165	185	
		$di/dt = 65$ mA/ μ s $T_J = 25$ °C	LNK304	240	257	275	
		$di/dt = 415$ mA/ μ s $T_J = 25$ °C		271	308	345	
		$di/dt = 75$ mA/ μ s $T_J = 25$ °C	LNK305	350	375	401	
		$di/dt = 500$ mA/ μ s $T_J = 25$ °C		396	450	504	
		$di/dt = 95$ mA/ μ s $T_J = 25$ °C	LNK306	450	482	515	
		$di/dt = 610$ mA/ μ s $T_J = 25$ °C		508	578	647	
最小导通时间	$t_{ON(MIN)}$		LNK302/304	280	360	475	ns
			LNK305	360	460	610	
			LNK306	400	500	675	

参数	符号	Conditions		最小值	典型值	最大值	单位
		SOURCE = 0 V; $T_J = -40$ to 125 °C 参见图7 (有另行说明除外)					
电路保护(续上)							
前沿消隐时间	t_{LEB}	$T_J = 25$ °C 参见注释F		170	215		ns
热关断温度	T_{SD}			135	142	150	°C
热关断迟滞	T_{SHD}	参见注释G			75		°C
输出							
导通电阻	$R_{DS(ON)}$	LNK302 $I_D = 13$ mA	$T_J = 25$ °C		48	55.2	Ω
			$T_J = 100$ °C		76	88.4	
		LNK304 $I_D = 25$ mA	$T_J = 25$ °C		24	27.6	
			$T_J = 100$ °C		38	44.2	
		LNK305 $I_D = 35$ mA	$T_J = 25$ °C		12	13.8	
			$T_J = 100$ °C		19	22.1	
LNK306 $I_D = 45$ mA	$T_J = 25$ °C		7	8.1			
	$T_J = 100$ °C		11	12.9			
关断状态漏极漏电流	I_{DSS}	$V_{BP} = 6.2$ V, $V_{FB} \geq 2$ V, $V_{DS} = 560$ V, $T_J = 25$ °C	LNK302/304			50	μ A
			LNK305			70	
			LNK306			90	
击穿电压	BV_{DSS}	$V_{BP} = 6.2$ V, $V_{FB} \geq 2$ V, $T_J = 25$ °C		700			V
上升时间	t_R	在典型的降压型转换器应用中测得			50		ns
下降时间	t_F				50		ns
漏极供电电压				50			V
输出导通延迟	t_{EN}	参见图9				10	μ s
输出禁止设定时间	t_{DST}				0.5		μ s
自动重新启动导通时间	t_{AR}	$T_J = 25$ °C 参见注释H	LNK302	不适用			ms
			LNK304-306		50		
自动重新启动占空比	DC_{AR}		LNK302	不适用			%
			LNK304-306		6		

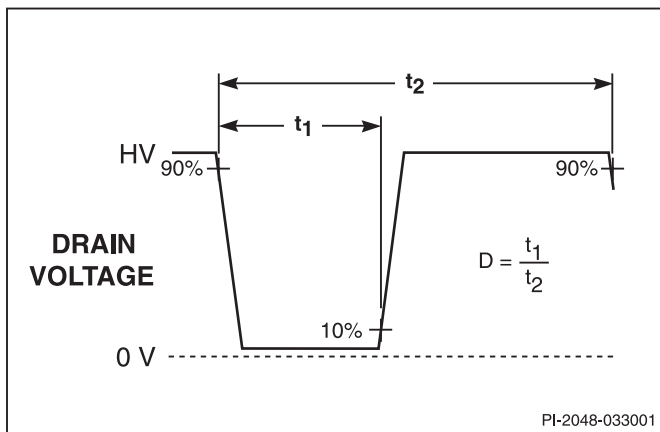
注释:

- A. 当FB引脚电压大于等于2 V时(MOSFET不进行开关操作), 消耗的总电流为 I_{S1} 和 I_{DSS} 之和; 当FB引脚与源极引脚短路时, 消耗的总电流为 I_{S2} 和 I_{DSS} 之和。
- B. 由于输出MOSFET处在开关状态, 很难将开关电流和来自漏极的供电电流区分开。可以替代的测量方法是在旁路引脚电压为6 V时测量旁路引脚的电流。
- C. 参见图14中旁路引脚充电电流波形, 以得到其典型特性。
- D. 此电流只用于给连接在旁路引脚和反馈引脚间的光耦器供电, 不可给其它的外围电路供电。
- E. 关于其它di/dt值时的电流限流点请参考图13。
- F. 此参数由具体设计确定。
- G. 此参数是通过电感器性能校正得到的。
- H. 自动重启的导通时间与振荡器有相同的温度特性(与频率的温度特性成反比)。



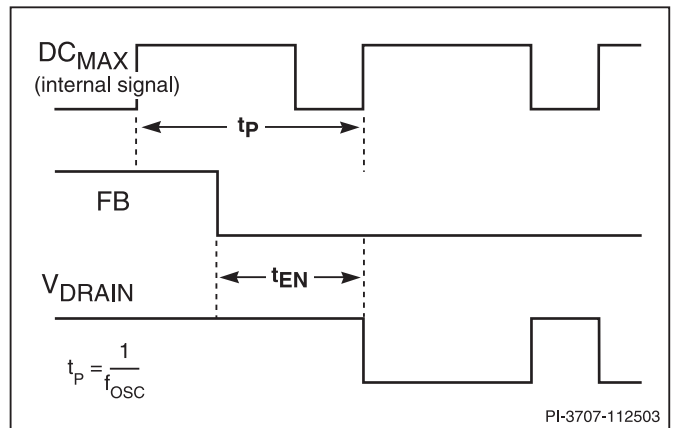
PI-3490-060204

图 7. LinkSwitch-TN 的常规测试电路



PI-2048-033001

图 8. LinkSwitch-TN占空比的测量



PI-3707-112503

图 9. LinkSwitch-TN 输出导通定时



典型性能特性

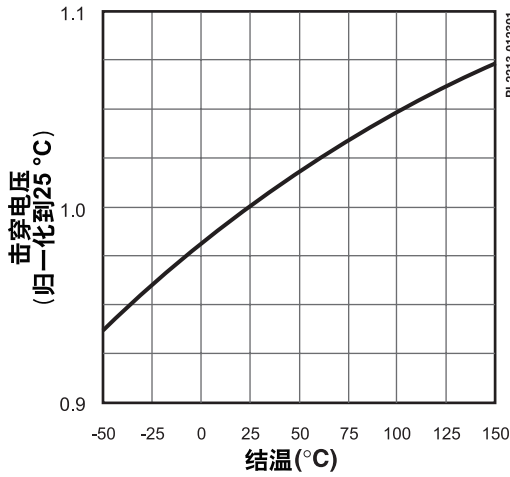


图 10. 击穿电压与温度的特性曲线

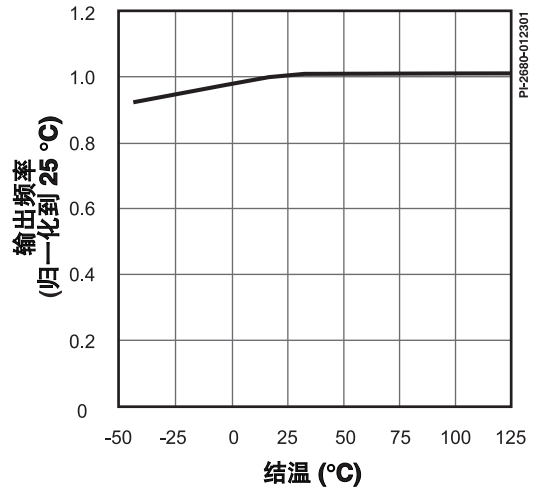


图 11. 频率与温度的特性曲线

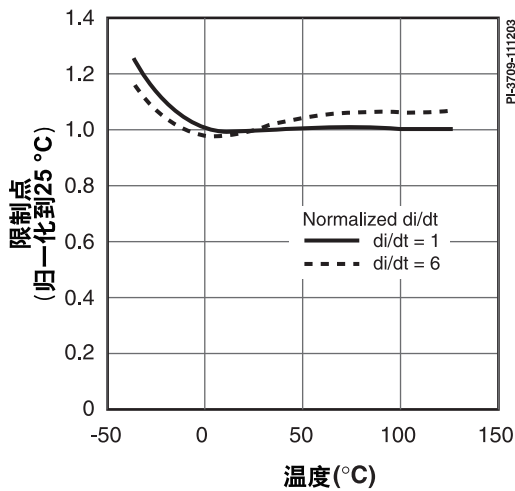


图 12. 限制点与温度在归一化 di/dt 的特性曲线

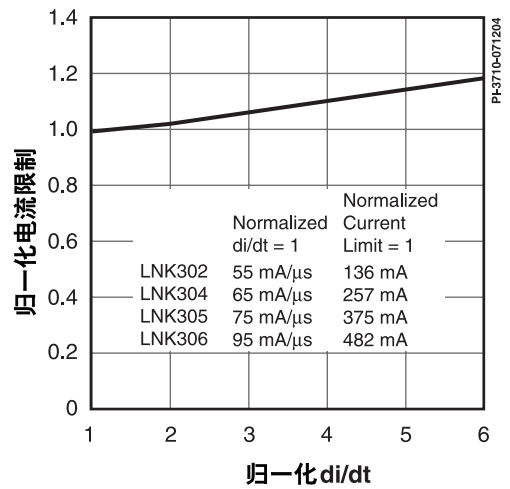


图 13. 限制点与 di/dt 的特性曲线

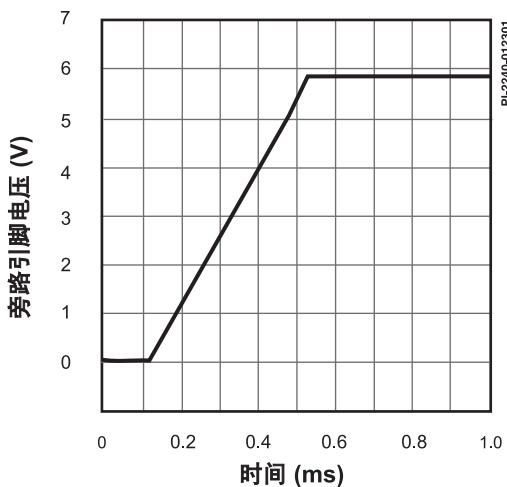


图 14. 旁路引脚启动波形

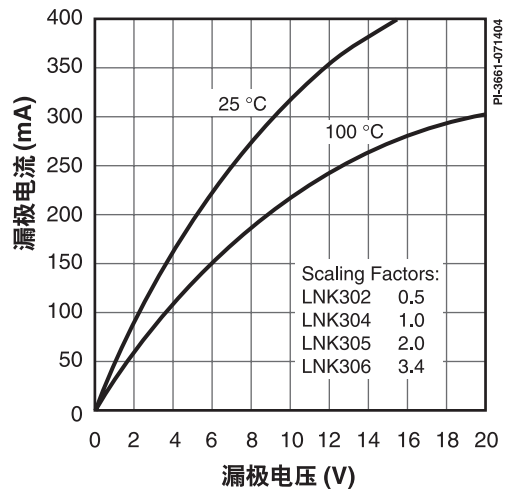


图 15. 输出特性



典型性能特性(继上)

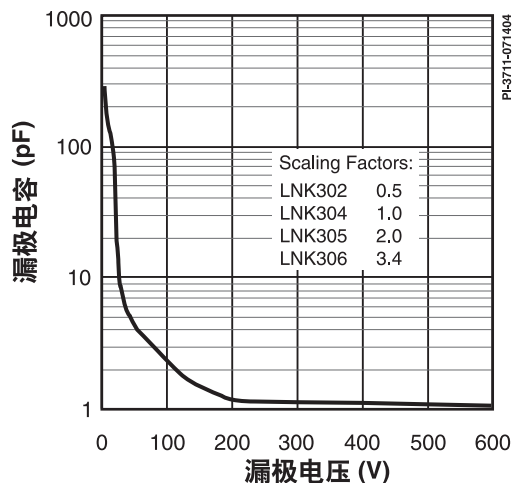
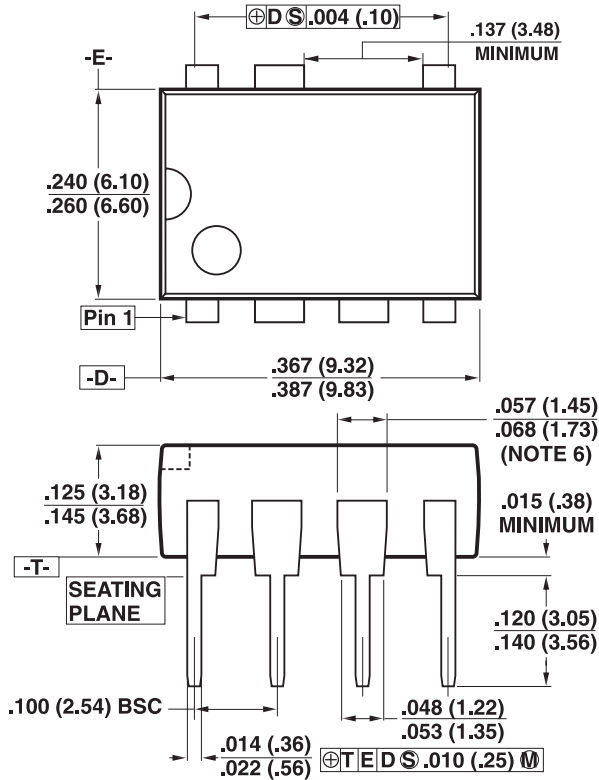


图 16. C_{oss} 与漏极电压

器件订购信息	
	LinkSwitch 产品系列
	TN 系列号
	封装信息
	G 塑封表面贴DIP
	P 塑封直插式DIP
	无铅封装
	Blank 标准(Sn Pb)
	N 纯镀锡封装(无铅)
	带装&卷轴装及其它包装形式
	Blank 标准配置
TL 带装&卷轴装, 至少1000个, 仅适用于G封装	

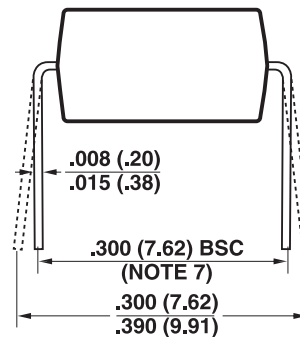


DIP-8B



Notes:

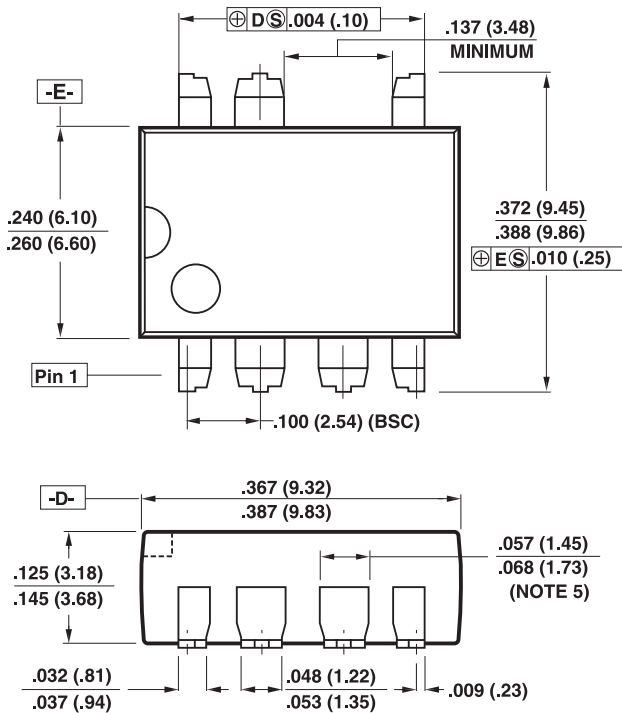
1. Package dimensions conform to JEDEC specification MS-001-AB (Issue B 7/85) for standard dual-in-line (DIP) package with .300 inch row spacing.
2. Controlling dimensions are inches. Millimeter sizes are shown in parentheses.
3. Dimensions shown do not include mold flash or other protrusions. Mold flash or protrusions shall not exceed .006 (.15) on any side.
4. Pin locations start with Pin 1, and continue counter-clockwise to Pin 8 when viewed from the top. The notch and/or dimple are aids in locating Pin 1. Pin 6 is omitted.
5. Minimum metal to metal spacing at the package body for the omitted lead location is .137 inch (3.48 mm).
6. Lead width measured at package body.
7. Lead spacing measured with the leads constrained to be perpendicular to plane T.



P08B

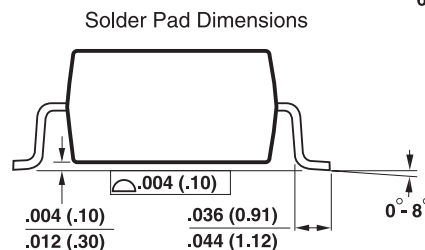
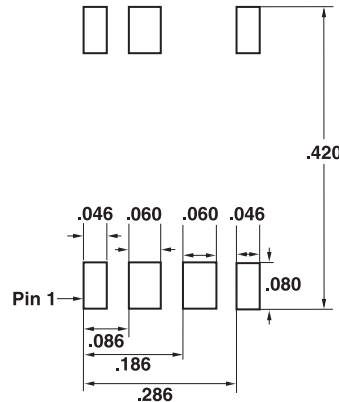
PI-2551-121504

SMD-8B



Notes:

1. Controlling dimensions are inches. Millimeter sizes are shown in parentheses.
2. Dimensions shown do not include mold flash or other protrusions. Mold flash or protrusions shall not exceed .006 (.15) on any side.
3. Pin locations start with Pin 1, and continue counter-clockwise to Pin 8 when viewed from the top. Pin 6 is omitted.
4. Minimum metal to metal spacing at the package body for the omitted lead location is .137 inch (3.48 mm).
5. Lead width measured at package body.
6. D and E are referenced datums on the package body.



G08B

PI-2546-121504



修订	注释	日期
C	1) 最终发布的数据手册。	3/03
D	1) 修改了最小导通时间。	1/04
E	1) 增加了LNK302。	8/04
F	1) 增加了无铅产品订购信息。	12/04
G	1) 更正一些错误。 2) 在关断阈值及取消状态时将反馈引脚电压参数更改为反馈引脚电压。	3/05

有关最新的产品信息，请访问www.powerint.com。

Power Integrations reserves the right to make changes to its products at any time to improve reliability or manufacturability. Power Integrations does not assume any liability arising from the use of any device or circuit described herein. POWER INTEGRATIONS MAKES NO WARRANTY HEREIN AND SPECIFICALLY DISCLAIMS ALL WARRANTIES INCLUDING, WITHOUT LIMITATION, THE IMPLIED WARRANTIES OF MERCHANTABILITY, FITNESS FOR A PARTICULAR PURPOSE, AND NON-INFRINGEMENT OF THIRD PARTY RIGHTS.

PATENT INFORMATION

The products and applications illustrated herein(including transformer construction and circuits external to the products)may be covered by one or more U.S. and foreign patents, or potentially by pending U.S. and foreign patent applications assigned to Power Integrations. A complete list of Power Integrations’ patents may be found at www.powerint.com. Power Integrations grants its customers a license under certain patent rights as set forth at http://www.powerint.com/ip.htm.

LIFE SUPPORT POLICY

POWER INTEGRATIONS’ PRODUCTS ARE NOT AUTHORIZED FOR USE AS CRITICAL COMPONENTS IN LIFE SUPPORT DEVICES OR SYSTEMS WITHOUT THE EXPRESS WRITTEN APPROVAL OF THE PRESIDENT OF POWER INTEGRATIONS. As used herein:

1. A Life support device or system is one which,(i)is intended for surgical implant into the body, or(ii)supports or sustains life, and(iii)whose failure to perform, when properly used in accordance with instructions for use, can be reasonably expected to result in significant injury or death to the user.
2. A critical component is any component of a life support device or system whose failure to perform can be reasonably expected to cause the failure of the life support device or system, or to affect its safety or effectiveness.

The PI logo, **TOPSwitch**, **TinySwitch**, **LinkSwitch**, **DPA-Switch**, **EcoSmart**, **PI Expert** and **PI FACTS** are trademarks of Power Integrations, Inc. Other trademarks are property of their respective companies. ©Copyright 2005, Power Integrations, Inc.

全球销售支持网络

全球总部

5245 Hellyer Avenue
San Jose, CA 95138, USA.
Main: +1-408-414-9200
Customer Service:
Phone: +1-408-414-9665
Fax: +1-408-414-9765
e-mail: usasales@powerint.com

德国

Rueckertstrasse 3
D-80336, Munich
Germany
Phone: +49-89-5527-3910
Fax: +49-89-5527-3920
e-mail: eurosales@powerint.com

日本

Keihin Tatemono 1st Bldg 2-12-20
Shin-Yokohama, Kohoku-ku,
Yokohama-shi, Kanagawa ken,
Japan 222-0033
Phone: +81-45-471-1021
Fax: +81-45-471-3717
e-mail: japansales@powerint.com

台湾

5F, No. 318, Nei Hu Rd., Sec. 1
Nei Hu Dist.
Taipei, Taiwan 114, R.O.C.
Phone: +886-2-2659-4570
Fax: +886-2-2659-4550
e-mail: taiwansales@powerint.com

中国(上海)

Rm 807-808A,
Pacheer Commercial Centre,
555 Nanjing Rd. West
Shanghai, P.R.C. 200041
Phone: +86-21-6215-5548
Fax: +86-21-6215-2468
e-mail: chinasales@powerint.com

印度

261/A, Ground Floor
7th Main, 17th Cross,
Sadashivanagar
Bangalore, India 560080
Phone: +91-80-5113-8020
Fax: +91-80-5113-8023
e-mail: indiasales@powerint.com

韩国

RM 602, 6FL
Korea City Air Terminal B/D, 159-6
Samsung-Dong, Kangnam-Gu,
Seoul, 135-728, Korea
Phone: +82-2-2016-6610
Fax: +82-2-2016-6630
e-mail: koreasales@powerint.com

欧洲总部

1st Floor, St. James’ s House
East Street, Farnham
Surrey, GU9 7TJ
United Kingdom
Phone: +44(0)1252-730-140
Fax: +44(0)1252-727-689
e-mail: eurosales@powerint.com

中国(深圳)

Rm 2206-2207, Block A,
Electronics Science & Technology Bldg.
2070 Shennan Zhong Rd.
Shenzhen, Guangdong,
China, 518031
Phone: +86-755-8379-3243
Fax: +86-755-8379-5828
e-mail: chinasales@powerint.com

意大利

Via Vittorio Veneto 12
20091 Bresso MI
Italy
Phone: +39-028-928-6000
Fax: +39-028-928-6009
e-mail: eurosales@powerint.com

新加坡

51 Newton Road,
#15-08/10 Goldhill Plaza,
Singapore, 308900
Phone: +65-6358-2160
Fax: +65-6358-2015
e-mail: singaporesales@powerint.com

技术支持热线

全球 +1-408-414-9660

技术支持传真

全球 +1-408-414-9760

