



REACTOR  
Microelectronics  
亚成微电子

# 陕西亚成微电子有限责任公司 Reactor-Micro. Co., Ltd.

PM: Andy.zhan

Tel:13427905843



# 公司资料

一、公司简介

二、地理位置

三、合作伙伴

四、公司资质/知识产权

五、产品版权

# 一、公司简介

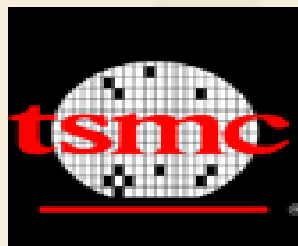
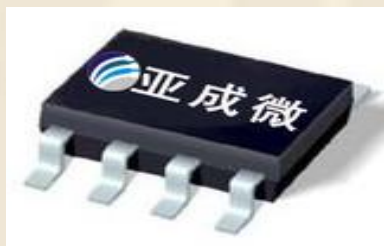
- ❖ 陕西亚成微电子有限责任公司(简称：亚成微电子)，成立于2006年；公司总部坐落在西安市高新技术开发区，并在华南、华东和香港设立销售、服务网点。
- ❖ 公司专注于向客户提供最具竞争力的电源管理IC及电源应用方案；有精心专业的设计团队，为产品的开发、生产、服务、品质保证做铺垫,且为客户提供专业、高品质保证、技术应用服务精锐团队。
- ❖ 公司具有CMOS、BiCMOS、BCD、Bipolar工艺等集成电路产品的设计能力，与国内外多家晶圆厂、封装测试厂家保持良好的合作关系。

## 二、地理位置

### ◆ 亚成微电子坐落于西安高新技术产业开发区



# 三、合作伙伴



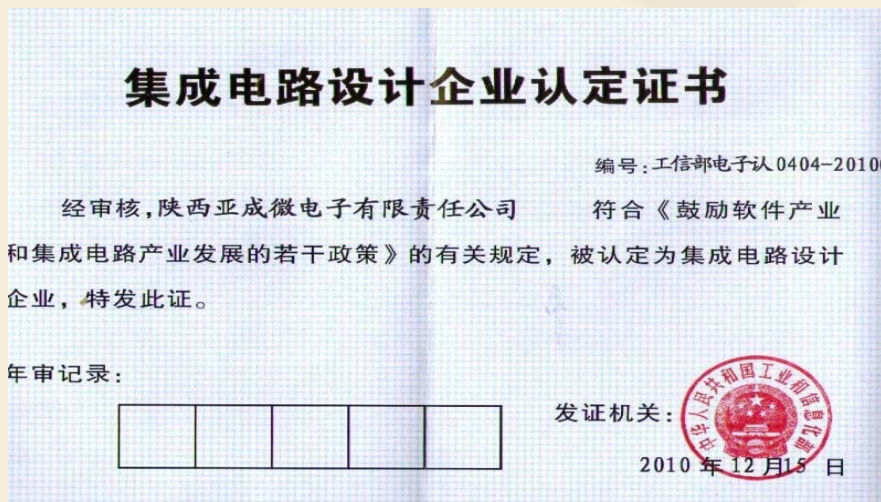
# 四、公司资质、知识产权



高新技术企业认证



创新基金立项证书



集成电路设计企业认定证书



2009年度毕业企业证书

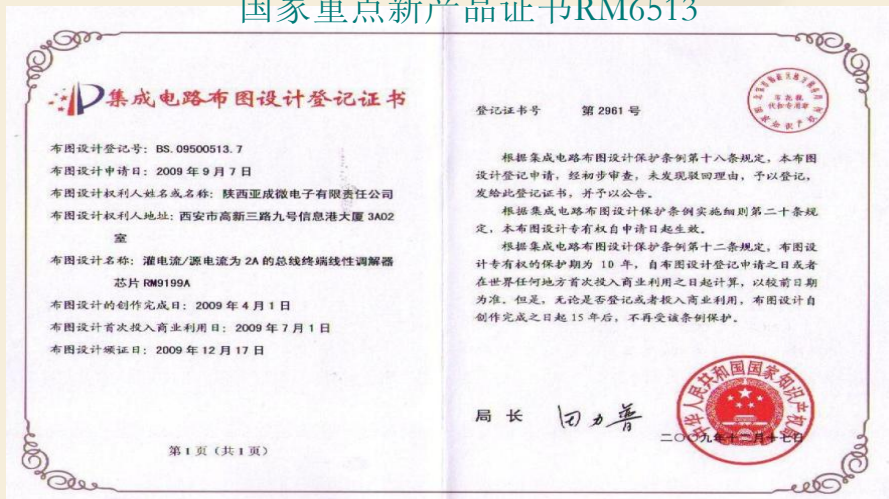
# 公司资质、知识产权



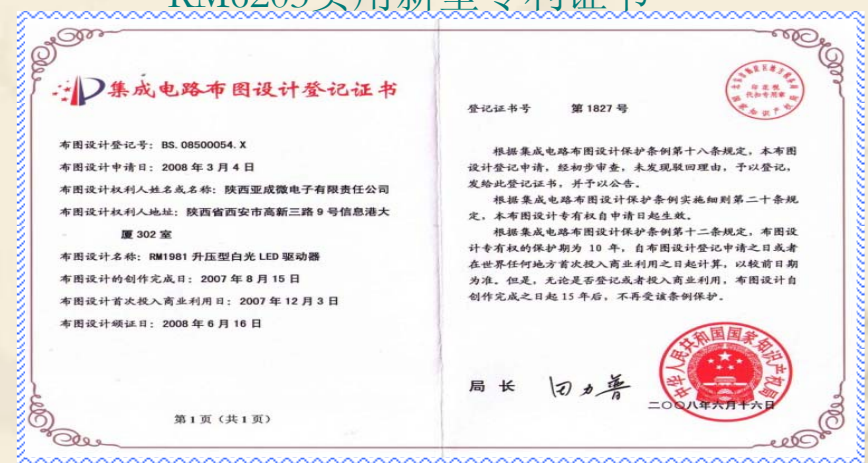
国家重点新产品证书RM6513



RM6203实用新型专利证书

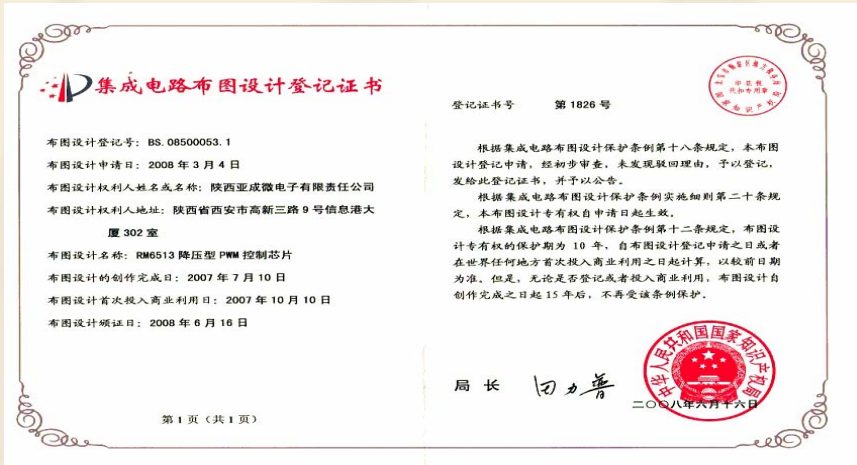


RM9199A集成电路布图设计登记证书

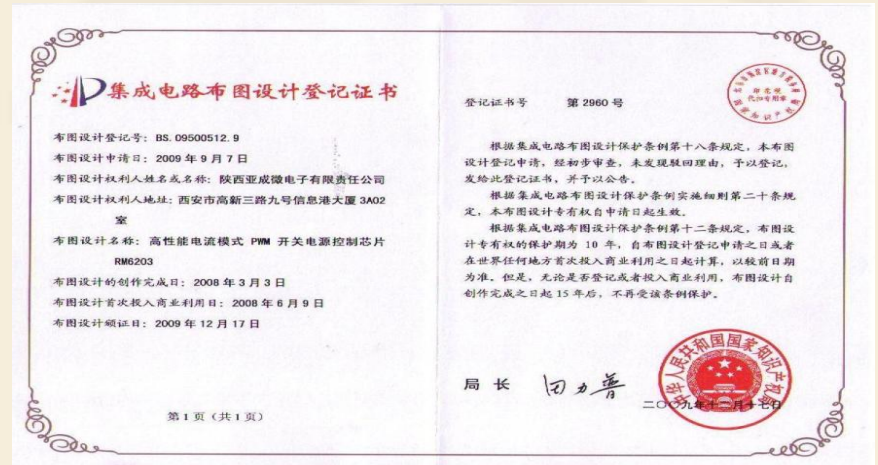


RM1981集成电路布图设计登记证书

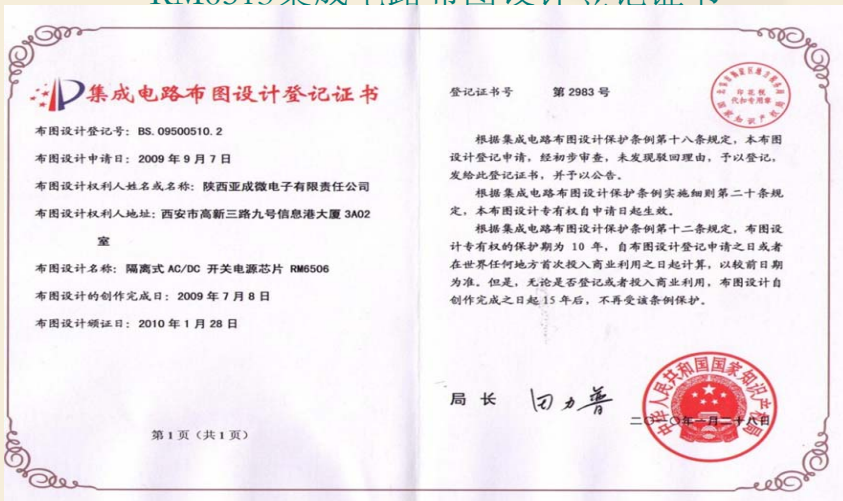
# 公司资质、知识产权



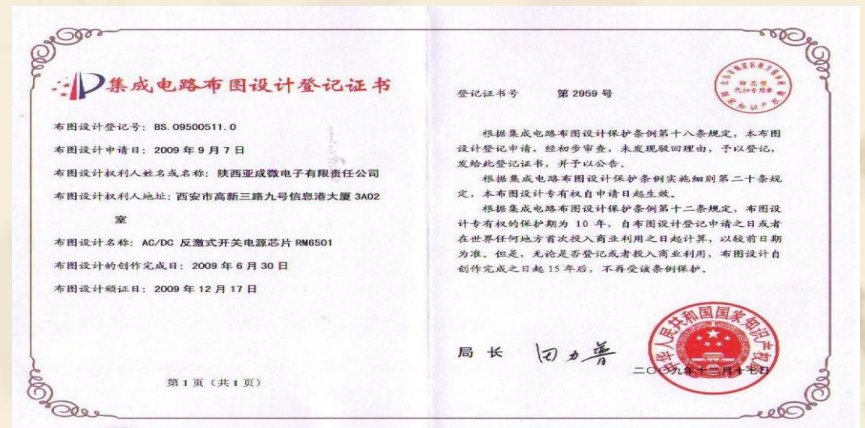
RM6513 集成电路布图设计登记证书



RM6203 集成电路布图设计登记证书



RM6506 集成电路布图设计登记证书



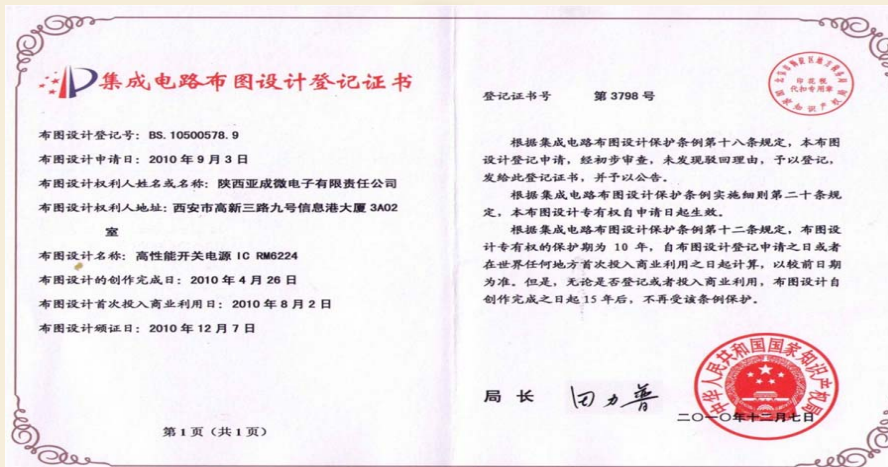
RM6501 集成电路布图设计登记证书



# 公司资质、知识产权



RM3252集成电路布图设计登记证书



RM6224集成电路布图设计登记证书



RM3262集成电路布图设计登记证书



# 产品介绍

一、**DC/DC**(直流到直流转换)

二、**AC/DC**(交流到直流转换)

# DC/DC(直流到直流转换)

❖ 升降压： **RM34063、 RM1981**

❖ 降 压： **RM1410、 RM6513**

说明：以上均为市场成熟型号. 具体应用请  
查阅[网站](#)

# AC/DC

## (交流到直流转换)



# 按照应用电路分析

一、PSR电路 (原边反馈电路)

二、SSR电路 (副边反馈电路)

## 名词解释1:

### PSR电路 (原边反馈电路)

- ❖ 新的AC/DC电源方案都是使用变压器原边线圈反馈模式 (Primary Side Regulator简称: PSR), 变压器次级反馈工作模式都不需要低压端的恒压—恒流控制芯片协助完成电压的转换和实现恒流,
- ❖ 优点: 成本低;缺点: 对变压器器件要求稍高.

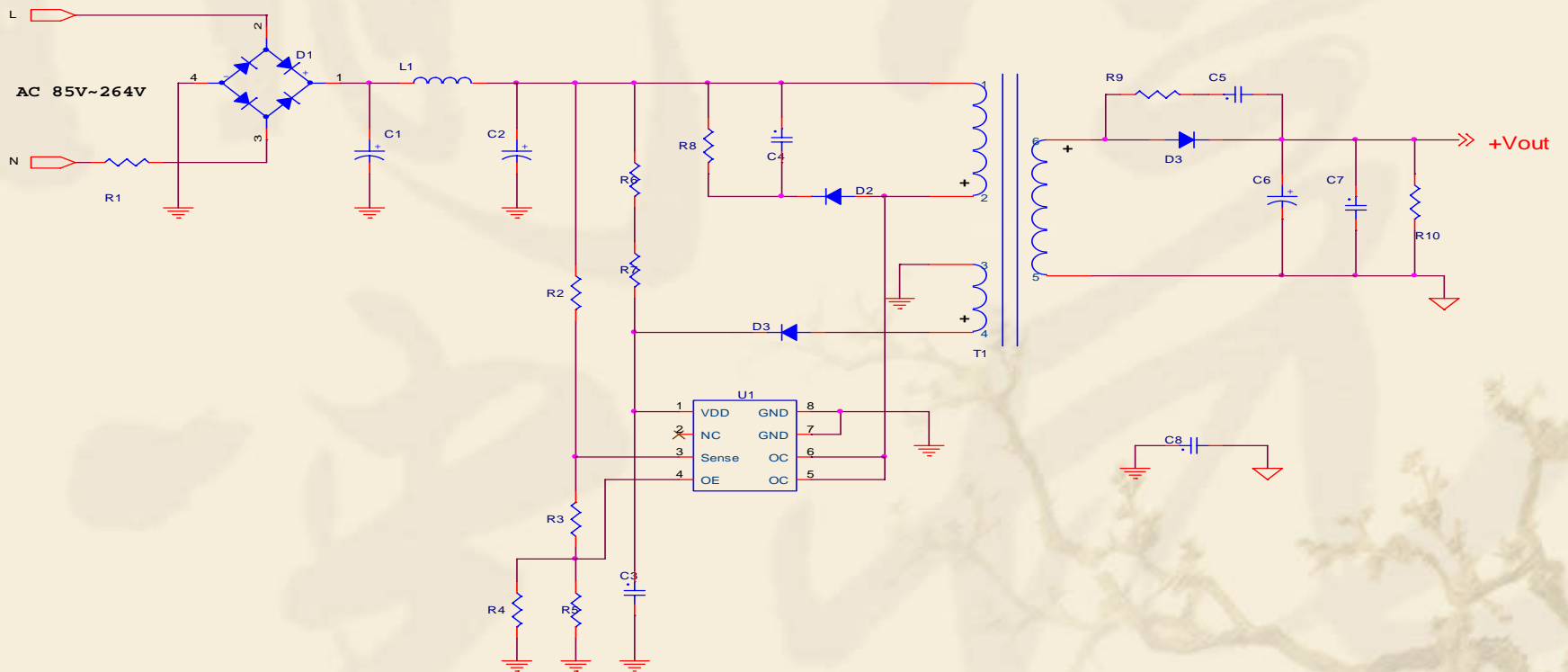


## 名词解释2:

### SSR电路 (副边反馈电路)

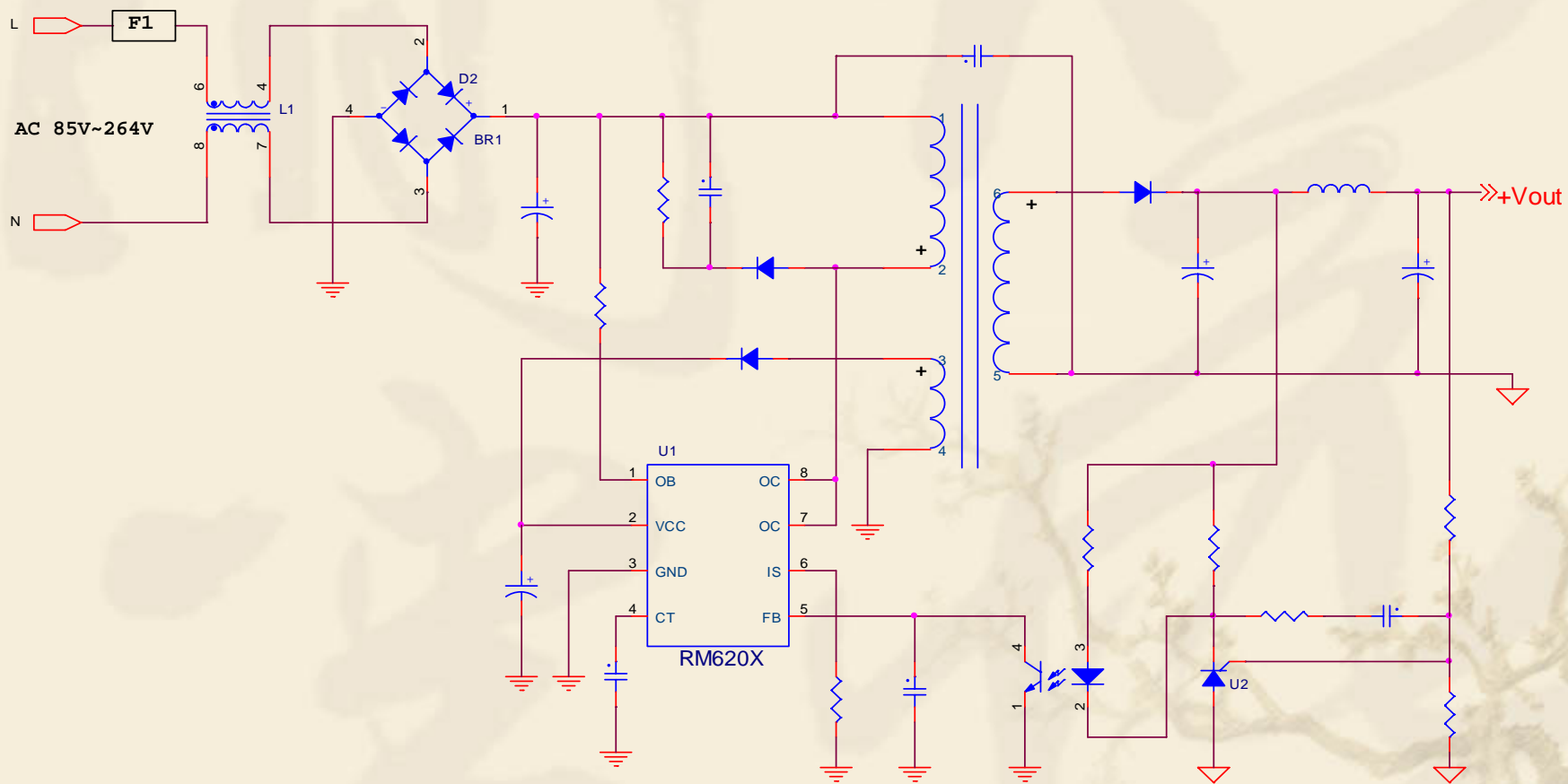
- ❖ 传统的AC/DC电源方案都是使用变压器次级线圈反馈模式（**Secondary Side Regulator**简称：**SSR**），变压器次级反馈工作模式都需要低压端的恒压—恒流控制芯片协助完成电压的转换和实现恒流
- ❖ 优点：对变压器等器件要求不高.缺点：成本高

# PSR电路 (原边反馈电路)





# SSR电路 (副边反馈电路)



# PSR产品介绍

	产品型号					
	RM3252	RM3253	RM3260	RM3261	RM3262	RM3264
封装	SOT23-6 TO-94	SOP-8	SOT23-6	SOP-8	DIP-8	DIP-8
特性	外置 13003	内置13003	外置 1N60	内置 1N60	内置 2N60	内置 4N60
功率	1~3.5W		1~10W	3~5W	5~7W	7~10W
应用方案	手机充电器/射灯等...					

# SSR产品介绍

	PSR产品介绍(产品型号)								
	RM6203	RM6220	RM6221	RM6222	RM6224	RM6849	RM6842	RM6401	RM6901
封装	DIP-8	SOT23-6	DIP-8	DIP-8	DIP-8	SOT23-6/ DIP-8/ SOP-8	SOP-8 DIP-8	DIP-8/ SOP-8	DIP-16 SOP-16
特性	内置 13003	外置 MOS	内置 1N60	内置 2N60	内置 4N60	外置 MOSFET	外置 MOSFET	外置 MOSFET QR+PWM	外置MOSFET QR+PWM+PEC
功率	0~12W	1~24W	0~ 12W	0~ 18W	0~ 24W	0~36W	0~ 120W	0~70W	0~ 100W
应用方案	<p>适配器、小家电电源板、LED照明等...</p> 								



# RM325X(PSR)产品应用及市场竞争

RM3252 SOT23-6

+13003

RM3253 SOP-8

应用



功能参数:

- 1、IC内部结构不同, RM3252外置13003、RM3253内置13003.
- 2、RCD吸收回路无光耦、无TL431应用.
- 3、有OVP/OCP等功能.
- 4、CC/CV +/-5%
- 5、低功耗、低成本
- 6、高可靠性、高性能、高效率
- 7、效率最高可达83%
- 8、绿色能源(5级能效)

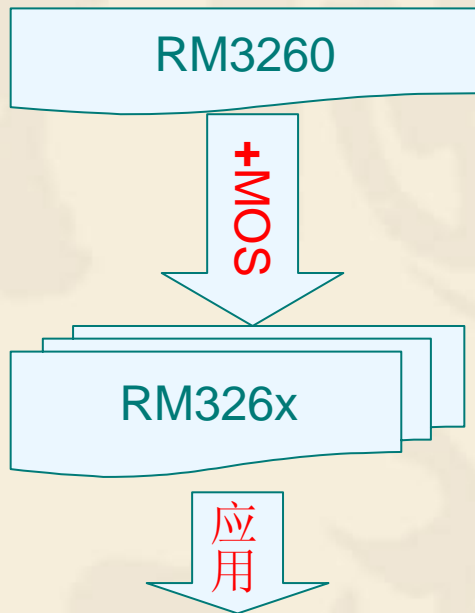
应用市场:

- 1、手机充电器(5V / 700mA以下)量产中, 方案成熟
- 2、LED Lighting (1W~3W) 量产中, 方案成熟

竞争对手: IWATT1692、AP3706/3766、ACT35X等



# RM326X(PSR\SSR)产品应用及市场竞争



## 功能参数:

- 1、IC内部结构不同, RM3260外置Mos、RM326x内置Mos.( $<0X<4$ )
- 2、RCD吸收回路无光耦、无TL431应用.
- 3、有OVP/OCP等功能.
- 4、CC/CV +/-5%
- 5、低功耗、低成本
- 6、高可靠性、高性能、高效率
- 7、效率最高可达83%
- 8、绿色能源(5级能效)

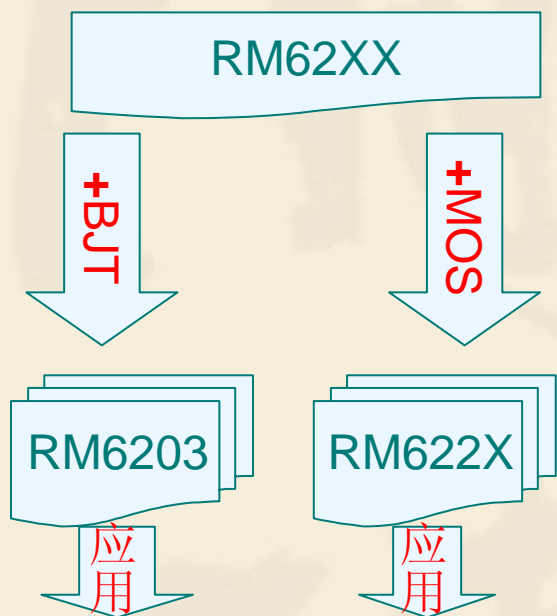
## 应用市场:

- 1、手机充电器(5V / 700mA以下) 量产中, 方案成熟
- 2、LED Lighting (1W~3W) 量产中, 方案成熟

竞争对手: OB2535等



# RM62Xx(PSR)产品应用及市场竞争



## 功能参数:

- 1、RM62XX内部结构不同, RM6203内置BJT;RM622X外含或内包Mos、RM622x内置Mos.( $0 < X < 4$ )
- 2、有OTP\OVP\OCP 等功能.
- 3、CC/CV +/-5%
- 4、低功耗、低成本
- 5、高可靠性、高性能、高效率
- 7、绿色能源(5级能效)

## 应用市场:

- 1、小型Adapter, 方案成熟 ( $0 < P \leq 12W$ )
- 2、LED Lighting ,方案成熟 ( $1W \leq X \leq 12W$ )
- 3、小家电电源板(DVB\DVD\影响电源等)方案成熟

## 竞争对手:

同类产品THX203、SW2604、YT2604、SDC603、XN1203、CYT1803、JT3026、D803、LNSR512C、JH8203、CR6203、等  
类似应用方案Vipper12/Vipper22/仙童  
DH321/AP8022/AP8012/POWER22E、OB235X、CR622X





# RM684X应用及市场竞争

Dedicated Speciality  
专注 专心 专业  
Concentrative

## RM6849

特性:

- 1、SOT23-6,DIP-8
- 2、外置高压MOSFET
- 3、低功耗、低成本
- 4、高可靠性、高性能、高效率
- 5、绿色能源（五级能效）

主要应用市场:

- 1、36W以下Adapter
- 2、LED大功率照明

❖ 同类产品**OB2263、OB2269/LD7535/RT7731**

## RM6842

特性:

- 1、SOP-8,DIP-8

- 1、70W以下Adapter
- 2、LED大功率照明

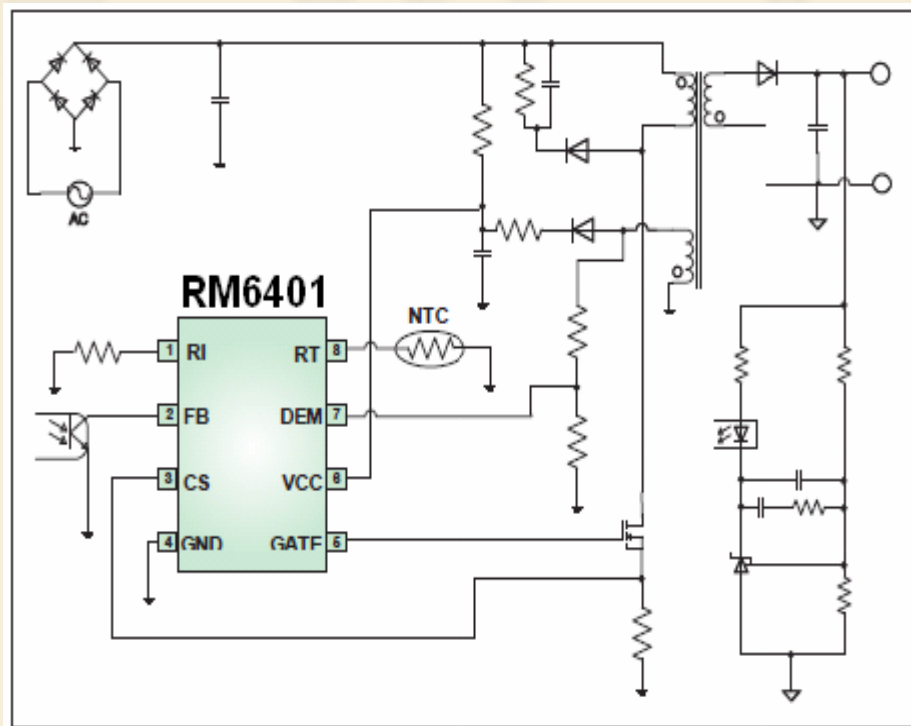




# RM6401应用及市场竞争

同一个团队，同一个梦想。  
ONE TEAM, ONE DREAM.

## RM6401（同类：OB2201）



## 特性：

- 1、满载效率可达90%以上。
- 2、可编程软启动技术。
- 3、OVP功能。
- 4、QR+PWM/PFM多功能工作模式。
- 5、优化的过功率（OPP）保护功能。
- 6、最高频率可达80Khz。
- 7、QR模式下50Khz最低频率钳频。
- 8、600mA驱动能力。
- 9、内置OTP功能。
- 10、可选的内置死锁功能提高系统可靠性。





同一个团队，同一个梦想。  
ONE TEAM, ONE DREAM.

1、2011年 2Q将有PFC+PWM+QR  
高性能的RM6901 100W的产品出  
来

2、敬请期待



Smile

微笑服务

更好的服务 更多的欢笑



~谢谢!

[www.reactor-micro.com](http://www.reactor-micro.com)