

# LNK403-409EG LinkSwitch-™-PH系列



具备单级功率因数校正(PFC)、初级侧恒流控制及可控硅调光功能的LED驱动器IC

## 产品特点

### 大幅简化离线式LED驱动器设计

- 无闪烁的相位控制可控硅调光
- 单级功率因数校正(PFC)及精确恒流(CC)输出
- 省去光耦器和所有次级电流控制电路
- 省去所有控制环路补偿电路
- 简化初级侧PWM调光接口
- 通用输入电压范围
- 支持无电解电容设计

### 精确稳定的性能

- 补偿变压器电感容差
- 补偿输入电压变化
- 频率调制技术可极大缩减EMI滤波器的尺寸和成本

### 先进的保护及安全特性

- 通过自动重新启动提供短路保护
- 开路故障检测模式
- 带迟滞的自动热关断重新启动
- 无论在PCB板上还是在封装上，都保证高压漏极引脚与其他所有信号引脚之间满足高压爬电要求

### EcoSmart™ – 高效节能

- 低待机功率远程ON/OFF控制功能（230 VAC输入时< 50 mW）
- 无需电流检测电阻 – 可提高效率
- 高效率工作，可达到85%以上

### 绿色封装

- 无卤素和符合RoHS要求的封装

### 应用

- 离线式LED驱动器

### 说明

LinkSwitch-PH可大幅简化要求功率因数(PF)大于0.9、具备可控硅调光功能的高效率LED驱动器的设计。单级PF和恒流控制器可省去功率因数校正所需的无源电路以及大容量电解电容。LinkSwitch-PH器件采用先进的初级侧控制技术，能提供精确的恒流控制，同时省去光耦器和次级侧电流控制电路。

LinkSwitch-PH在一个单片IC上集成了一个725 V功率MOSFET、一个连续模式PWM控制器、一个自偏置的高压开关电流源、频率抖动、逐周期电流限流及迟滞热关断电路。

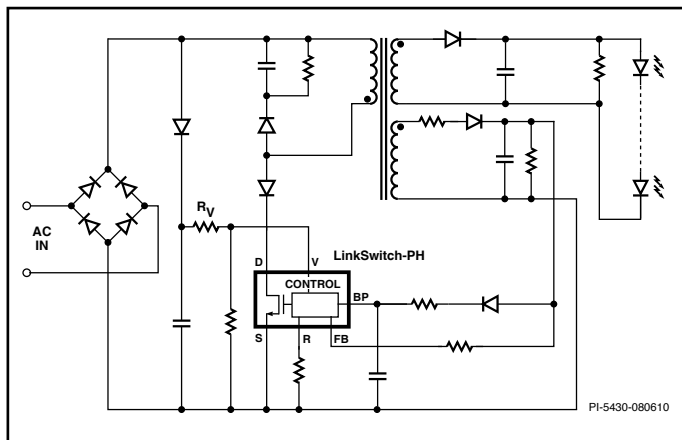


图 1. 典型应用电路图

输出功率表<sup>1,2</sup>

产品	$R_V = 2 \text{ M}\Omega$		$R_V = 4 \text{ M}\Omega$	
	85-132 VAC		85-308 VAC	
	最小输出功率 <sup>3</sup>	最大输出功率 <sup>4</sup>	最小输出功率 <sup>3</sup>	最大输出功率 <sup>4</sup>
LNK403EG	2.5 W	4.5 W	6.5 W	12 W
LNK404EG	2.5 W	5.5 W	6.5 W	15 W
LNK405EG	3.8 W	7.0 W	8.5 W	18 W
LNK406EG	4.5 W	8.0 W	10 W	22 W
LNK407EG	5.5 W	10 W	12 W	25 W
LNK408EG	6.8 W	13.5 W	16 W	35 W
LNK409EG	8.0 W	20 W	18 W	50 W

表 1. 输出功率表

注释:

1. 连续输出功率是在敞开式设计及有足够的散热、环境温度为 70 °C 的条件下测量得到的。
2. 功率水平根据典型的LED灯串电压以效率 > 80% 计算得出。
3.  $C_{BP} = 10 \mu\text{F}$  时的最小输出功率。
4.  $C_{BP} = 100 \mu\text{F}$  时的最大输出功率。LNK403EG  $C_{BP} = 10 \mu\text{F}$ 。

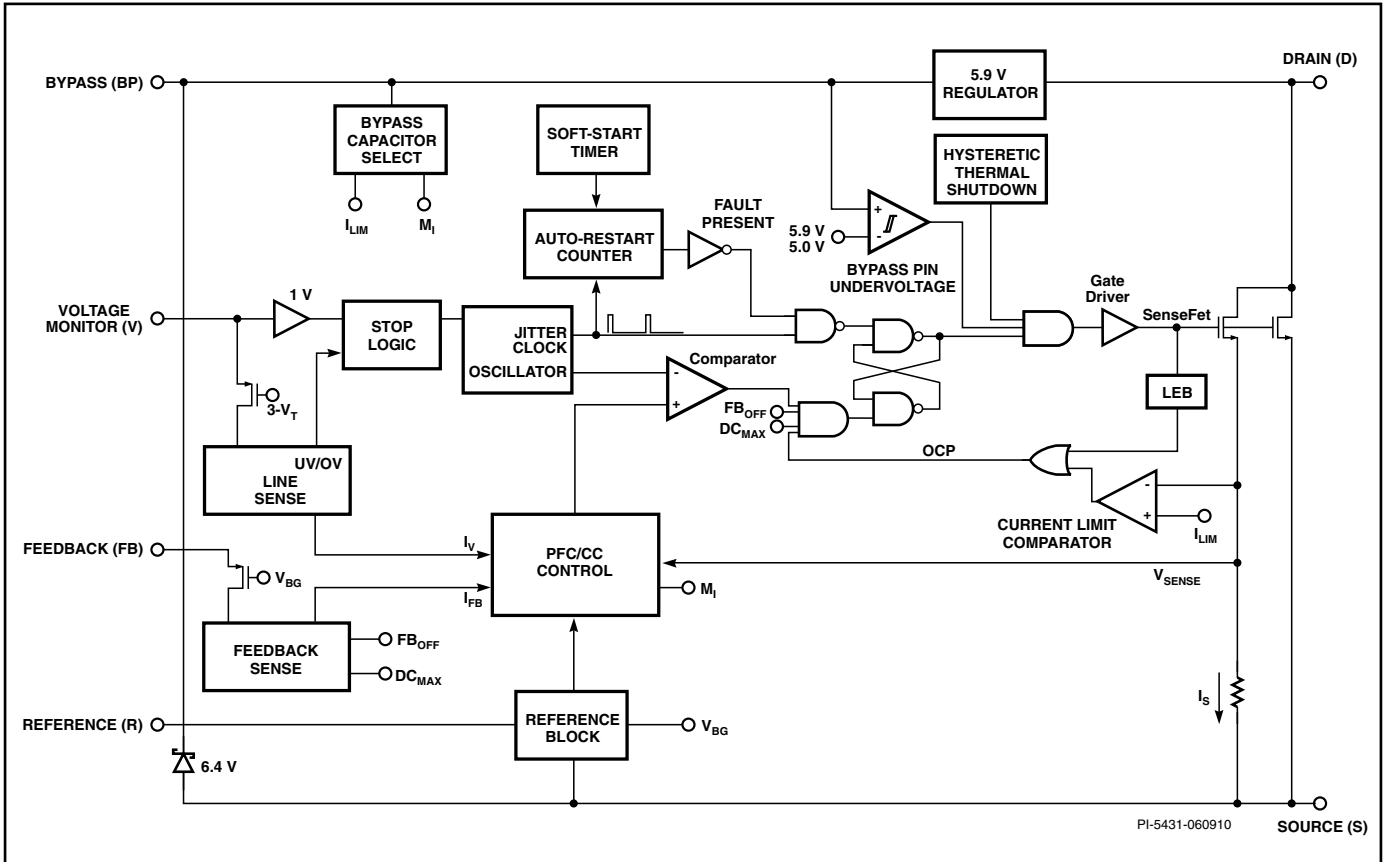


图 2. 功能结构图

### 引脚功能描述

#### 漏极(D)引脚:

功率MOSFET的漏极连接点。在启动及稳态工作时还提供内部工作电流。

#### 源极(S)引脚:

这个引脚是功率MOSFET的源极连接点。它也是旁路、反馈、参考及电压监测引脚的接地参考。

#### 旁路(BP)引脚:

一个外部旁路电容连接到这个引脚，用于生成内部5.9 V的供电电源。此外，该引脚还可通过旁路引脚电容值的选取提供输出功率选择。

#### 反馈(FB)引脚:

反馈引脚用于输出电压反馈。流入反馈引脚的电流与输出电压成正比。反馈引脚还包含开路负载和过载输出保护电路。

#### 参考(R)引脚:

该引脚连接到一个外部精密电阻，用于切换调光工作模式与非可控硅调光工作模式。

#### 电压监测(V)引脚:

该引脚与一个由整流管、滤波电容和电阻构成的外部输入线电压峰值检测器相连。施加的电流用于控制输入欠压(UV)和过压(OV)的停止逻辑，并提供前馈信号以控制输出电流和远程ON/OFF功能。

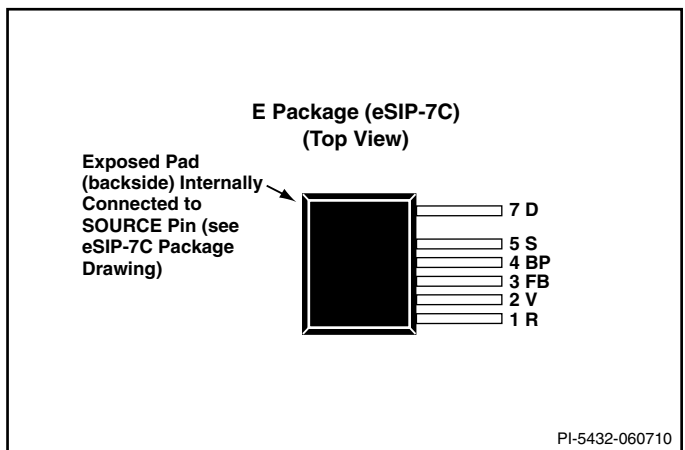


图 3. 引脚配置

## 功能描述

LinkSwitch-PH器件将一个控制器和一个高压功率MOSFET集成到了同一个封装内。控制器可同时实现单级高功率因数校正(PFC)和恒流输出。LinkSwitch-PH控制器包括一个振荡器、反馈（检测及逻辑）电路、5.9 V稳压器、迟滞过热保护、频率抖动、逐周期电流限流、自动重启动、电感校正、功率因数以及恒流控制电路。

## 反馈引脚电流控制特性

下图显示了反馈引脚电流的工作边界。电流超过 $I_{FB(SKIP)}$ 时，开关被禁止；电流低于 $I_{FB(AR)}$ 时，器件进入自动重启动模式。

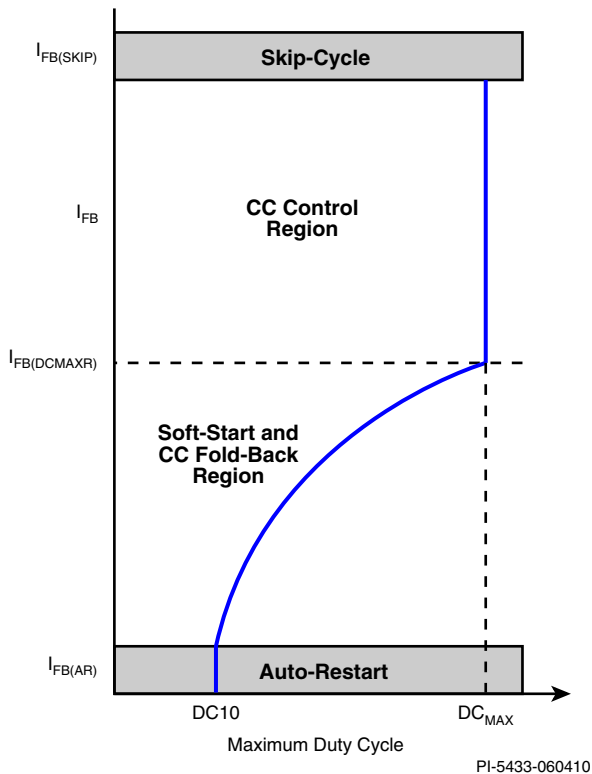


图 4. 反馈引脚电流特性曲线

反馈引脚电流还可用于箝位最大占空比，以限制过载和开环情况下的可用输出功率。这种占空比减小特性还可以提升单路输出电流启动特性，从而防止过冲。

## 参考引脚

参考引脚通过外部电阻接地（源极）。选取的值设定内部参考，从而决定采用调光工作模式还是非调光工作模式，以及电压监测引脚的输入欠压和过压阈值。对于非调光或PWM调光应用，外部电阻应为 $24.9\text{ k}\Omega \pm 1\%$ ；对于相位角AC调光，外部电阻则为 $49.9\text{ k}\Omega \pm 1\%$ 。由于电阻容差直接影响输出容差，建议采用1%的电阻容差。

## 旁路电容功率增益的选择

LinkSwitch-PH器件能够调整内部增益以适应满输出功率设置或减输出功率设置。这样就可以根据散热和效率的需要，选择较大规格的器件并达到降低耗散的目的。功率增益根据旁路引脚电容的值来选择。满功率设置根据 $100\text{ }\mu\text{F}$ 电容来选择，减功率设置（较高效率）则根据 $10\text{ }\mu\text{F}$ 电容来选择。旁路引脚电容可同时设定内部功率增益和过流保护(OCP)阈值。与较大规格的器件不同，LNK403的功率增益不可编程。LNK403应使用 $10\text{ }\mu\text{F}$ 电容。

## 开关频率

开关频率为66 kHz。为使EMI电平更低，将开关频率抖动（调制）了约 $\pm 1\text{ kHz}$ 。

## 软启动

控制器具有软启动时序功能，它可以在软启动期间( $t_{SOFT}$ )抑制自动重启动保护功能，将启动视为源自大输出电容的故障（短路）。启动时，LinkSwitch-PH箝位最大占空比以降低输出功率。软启动持续总时间为 $t_{SOFT}$ 。

## 远程ON/OFF和Eco-Smart

电压监测引脚上连有1 V的输入阈值比较器，此电压阈值可用于实现远程ON/OFF控制。当电压监测引脚接收到禁止输出的信号时（电压监测引脚通过一个光耦器的光电管接地），LinkSwitch-PH将在内部功率MOSFET被强行关断之前完成其当前开关周期。

远程ON/OFF功能也可用作节能模式或电源开关来关断LinkSwitch-PH，使之长时间处于极低功耗状态。进入此模式后，当LinkSwitch-PH被远程导通，它将在旁路脚电压再次达到5.9 V时执行正常的软启动程序。在最差情况下，从远程导通到启动的延迟时间可与旁路引脚的整个充放电时间相同。这种降低功耗的远程关断模式可省去昂贵且不可靠的线上机械开关。

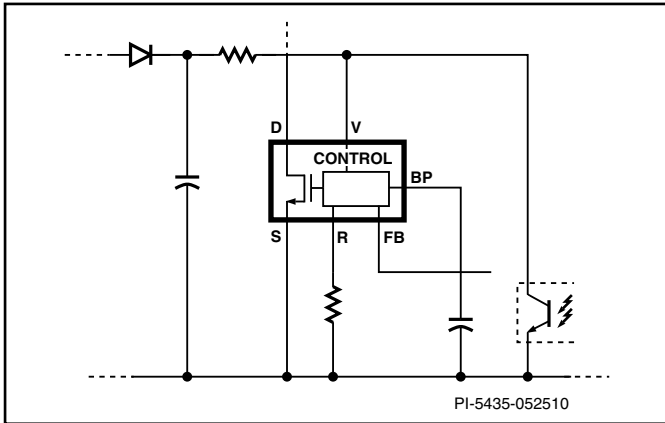


图 5. 远程ON/OFF电压监测引脚控制

### 5.9 V稳压器/分流电压箝位

在功率MOSFET处于关断期间，内部的5.9 V稳压器就会从漏极电压吸收电流，将连接到旁路引脚的旁路电容充电到5.9 V。旁路引脚是内部供电电压节点。当功率MOSFET导通时，器件利用储存在旁路电容内的能量工作。内部电路极低的功率耗散使LinkSwitch-PH可使用从漏极吸收的电流持续工作。一个10  $\mu\text{F}$ 或100  $\mu\text{F}$ 的旁路电容就足够实现高频的去耦及能量存储。此外，当有电流通过一个外部的电阻提供给旁路引脚时，一个6.4 V分流稳压箝位电路会将旁路引脚电压箝位在6.4 V。这样就很方便从偏置绕组由外部向LinkSwitch-PH供电，从而提高工作效率。建议从偏置绕组向旁路引脚供电，以维持正常工作。

### 自动重启

在开环故障（反馈引脚电阻开路或反馈绕组短路）、输出短路或过载情况下，控制器进入自动重启模式。在软启动结束后，一旦反馈引脚电流低于 $I_{\text{FB(AR)}}$ 阈值，控制器立即“报告”短路和开路故障。为了降低此故障情况下的功耗，关断/自动重启电路将通常以 $\text{DC}_{\text{AR}}$ 的自动重启占空比对电源进行接通（与软启动持续时间相同）和关断操作，直到故障排除为止。如果故障在自动重启关断期间消除，电源将保持自动重启，直到整个关断时间计时结束。设计时必须特别注意，应采用最适合的输出电容容量，以确保在软启动期间( $t_{\text{SOFT}}$ )结束后，

反馈引脚电流高于 $I_{\text{FB(AR)}}$ 阈值，使电源能够成功启动。软启动期间结束后，自动重启只有在反馈引脚电流低于 $I_{\text{FB(AR)}}$ 或已触发 $I_{\text{UV}}$ 和 $I_{\text{OV}}$ 时才会激活。

### 过流保护

电流限流电路检测功率MOSFET的电流。当电流超过内部阈值( $I_{\text{LIMIT}}$ )时，在该周期剩余阶段会关断功率MOSFET。在功率MOSFET导通后，前沿消隐电路会将电流限流比较器抑制片刻( $t_{\text{LEB}}$ )。通过设置前沿消隐时间，可以防止由电容及整流管反向恢复产生的电流尖峰引起导通的功率MOSFET提前误关断。

### 输入欠压/过压保护

该器件同时具有输入欠压和过压检测功能，可限制通过电压监测引脚检测到的最低启动电压和最高工作电压。需要使用一个由二极管和电容构成的外部峰值检测器，通过电阻向电压监测引脚提供输入峰值线电压。在上电时， $I_{\text{UV+}}$ 令LinkSwitch-PH在输入电压达到欠压阈值前保持关断；在断电时， $I_{\text{UV-}}$ 防止它在输出失调后自动重启。

用于设定UV欠压阈值的电阻也用于设定输入过压(OV)关断阈值，当超过阈值时就会强制LinkSwitch-PH停止开关（完成当前开关周期后）。当输入线电压恢复正常水平后，器件将在自动重启关断期间结束后恢复正常工作。OV阈值有少量迟滞以防止噪声引发关断。当功率MOSFET关断时，由于没有反射电压和漏感尖峰电压叠加到漏极，经整流的直流高压抗浪涌冲击能力增大到功率MOSFET的额定电压(725 V)。

### 迟滞热关断

热关断电路检测控制器的结温度。阈值设置在142  $^{\circ}\text{C}$ 并具备75  $^{\circ}\text{C}$ 的迟滞范围。当结温度超过这个阈值(142  $^{\circ}\text{C}$ )，功率MOSFET开关被禁止，直到结温度下降75  $^{\circ}\text{C}$ ，功率MOSFET才会重新使能。

### 安全工作区(SOA)保护

该器件还带有安全工作区(SOA)保护模式，在若干连续周期的导通时间小于 $t_{\text{ON(SOA)}}$ 时，可禁止MOSFET开关。这种保护模式可以在LED发生短路的情况下，以及在自动重启保护被抑制的软启动期间进行启动时对器件提供保护。SOA保护模式在正常工作情况下仍然有效。

## 应用范例

### 14 W可控硅调光的高功率因数LED驱动器的设计范例

图6是基于LinkSwitch-PH系列器件中的LNK406EG设计的一款可控硅调光高功率因数LED驱动器的电路图。该驱动器可以28 V电压、0.5 A ( $\pm 5\%$ )恒流驱动LED灯串，非常适合PAR灯替换应用。该设计可在90 VAC至265 VAC的通用输入电压范围内工作，但在90 VAC至132 VAC的输入电压范围内提供指定的输出电流容差（在仅高压应用中，只需简单修改元件值即可进行配置）。

该设计的主要目标是实现与标准前沿可控硅AC调光器的兼容，达到极宽调光范围（1000:1，500 mA:0.5 mA）、高效率(> 85%)和高功率因数(> 0.9)。这种设计能够对空载、过载、输出短路以及过热等故障提供全面防护。

### 电路描述

LinkSwitch-PH器件(U1)在单个封装中集成了功率MOSFET、控制器和多种启动功能，能够减少典型设计方案的元件数。U1作为隔离式连续导通模式反激式转换器的组成部分，通过其内部控制算法和小输入电容设计可以实现高功率因数。连续导通模式工作可以减小初级峰值电流和RMS电流。这都有利于EMI噪声的降低，可以使用更简单、更小的EMI滤波元件，并提升工作效率。无需使用次级侧检测即可维持输出电流调节，因而可省去电流检测电阻并提升工作效率。

### 输入级

保险丝F1提供元件故障保护，RV1在差模浪涌期间提供箝位，使U1的峰值漏极电压始终低于内部功率MOSFET的725 V额定值。桥式整流器BR1对AC输入电压进行整流。EMI滤波由L1-L3、C1、R16、R17和Y级安全电容(C7)共同提供，Y电容跨接初级侧和次级侧之间的安全绝缘层。电阻R16和R17可以阻尼在L1、L2、C1和AC输入阻抗之间形成的任何谐振。需要使用一个较小的大容量电容(C2)为初级开关电流提供低阻抗源。C1和C2的最大值受到限定，以使功率因数始终大于0.9。

### LinkSwitch-PH初级

为向U1提供峰值输入电压信息，经整流AC的输入峰值经由D2对C3充电。然后电流经过R2和R3，注入U1的电压监测引脚。器件也会利用此检测电流来设定输入过压及欠压保护阈值。电阻R1为C3提供放电通路，时间常数远大于经整流AC的放电时间，以防止生成线电压频率纹波。

电压监测引脚电流和反馈引脚电流在内部用来控制平均输出LED电流。对于可控硅相位调光应用，可在参考引脚上使用一个49.9 k $\Omega$ 电阻(R4)，在电压监测引脚上使用一个4 M $\Omega$  (R2+R3)电阻，使输入电压和输出电流之间保持线性关系，从而扩大调光范围。电阻R4还设定内部的输入欠压及过压保护阈值。

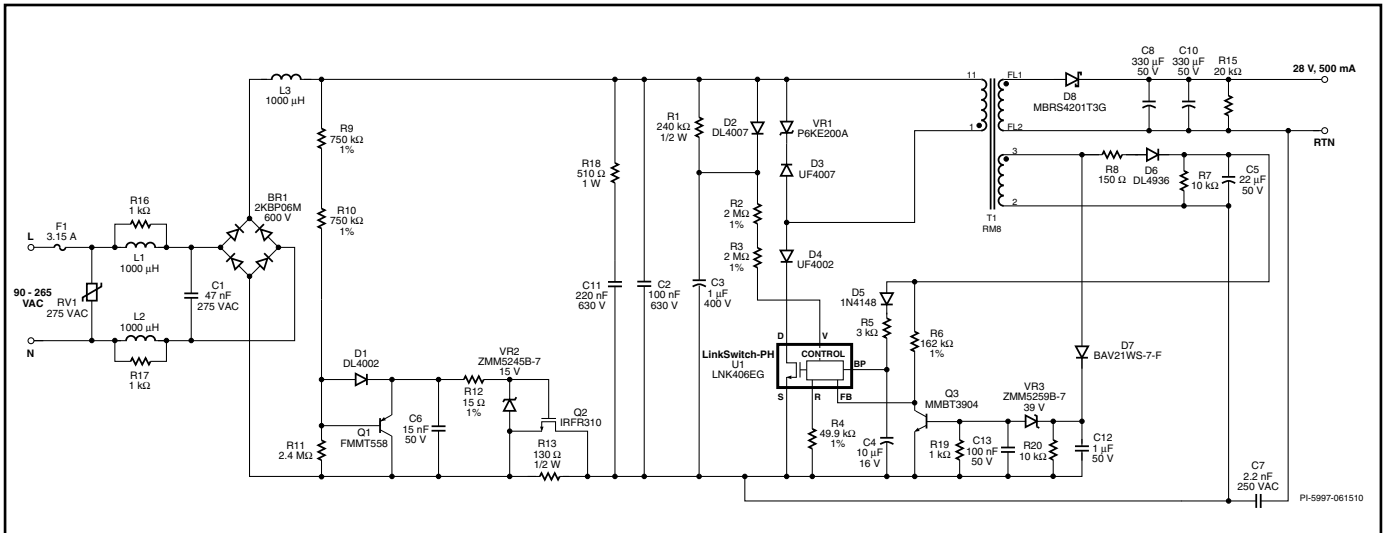


图 6. 隔离式、可控硅调光、高功率因数、通用输入 14 W LED驱动器的电路图

由于漏感会带来影响，二极管D3和VR1将漏极电压箝位到一个安全水平。C2上经整流的AC电压低于输出反射电压( $V_{OR}$ )时会有电源反向流过U1，D4用来防止此类情况的发生。

二极管D6、C5、R7和R8从变压器的辅助绕组构成初级偏置电源。电容C4对U1的旁路引脚进行局部去耦，该引脚是内部控制器的供电引脚。在启动期间，与器件漏极引脚相连的内部高压电流源将C4充电至约6 V。这样可使器件开始开关，此时工作供电电流由偏置电源经过R5提供。电容C4还可选择输出功率模式（选用适合减功率的10  $\mu$ F电容来降低U1功耗并提升效率）。

### 反馈

偏置绕组电压与输出电压成比例（由偏置绕组与次级绕组之间的匝数比设定）。这样不需要次级侧反馈元件就可以对输出电压进行监测。电阻R6将偏置电压转换为电流，馈入U1的反馈引脚。U1中的内部引擎综合反馈引脚电流、电压监测引脚电流及漏极电流信息，在1.5:1的输出电压变化范围内（LED灯串电压变化为 $\pm 25\%$ ）以固定输入线电压提供恒定输出电流。

为限制空载下的输出电压，D7、C12、R20、VR3、C13、Q3及R19共同形成一个输出过压保护电路。如果断开输出负载的连接，偏置电压将升高，直至VR3导通，这样会使Q3导通并减小流入反馈引脚的电流。当该电流低于20  $\mu$ A时，器件进入自动重启模式，开关被禁止800 ms，使输出电压和偏置电压有时间下降。

### 输出整流

变压器次级绕组由D8进行整流，由C8和C10进行滤波。选择肖特基势垒二极管用以提高效率，所选取的C8和C10的总值可使LED峰峰纹波电流等于平均值的40%。对于适合采用低纹波的设计，可提高输出电容值。R15用作小的假负载，可限制空载条件下的输出电压。

### 可控硅相位调光控制兼容性

对于用低成本的可控硅前沿相控调光器提供输出调光的要求，我们需要在设计时进行全面权衡。

由于LED照明的功耗非常低，整灯吸收的电流要小于调光器内可控硅的维持电流。这样会因为可控硅导通不一致而产生不良情况，比如调光范围受限和/或闪烁。由于LED灯的电阻相对较大，因此在可控硅导通时，浪涌电流会对输入电阻进行充电，造成大幅振荡。这同样会造成类似不良情况，因为振荡会使可控硅电流降至零并关断。

要克服这些问题，需增加两个电路 – 有源衰减电路和无源泄放电路。这些电路的缺点是会增大功耗，进而降低电源的效率。对于非调光应用，可以省略这些元件。

有源衰减电路由元件R9、R10、R11、R12、D1、Q1、C6、VR2、Q2以及R13共同组成。该电路可以在可控硅导通时限制流入C2并对其充电的浪涌电流，实现方式是在可控硅导通的首1 ms内将R13串联。在大约1 ms后，Q2导通并将R13短路。这样可使R13的功耗保持在低水平，在限流时可以使用更大的值。电阻R9、R10、R11和C6在可控硅导通后提供1 ms延迟。晶体管Q1在可控硅不导通时对C6进行放电，VR2将Q2的栅极电压箝位在15 V。

无源泄放电路由C11和R18构成。这样可以使输入电流始终大于可控硅的维持电流，而与驱动器等效电阻对应的输入电流将在每个AC半周期内增大。

## 7 W高功率因数非调光型LED驱动器的设计范例（具有先进的电压调整性能）

图7是基于LinkSwitch-PH系列器件中的LNK403EG设计的一款高功率因数LED驱动器的电路图。该驱动器可以21 V电压、0.33 A恒流驱动LED灯串，非常适合PAR20/PAR30灯替换应用。该设计可在90 VAC至265 VAC的通用输入电压范围内工作，适用于非调光应用。调光设计与非调光设计的主要电路差异在于，是否需要使用衰减电路和泄放电路（这两种电路用于确保相控调光器的正确工作），是否需要配置一个电阻使其与U1的电压监测及参考引脚和R19相连接，用于设定器件的非调光工作模式。配置为非调光工作模式后，输出电流随输入电压的变化幅度将会减小。要注意的是，虽然没有进行调光设计，但如果最终用户在设计中使用了相控调光器，也不会对电路造成任何损坏。

### 电路描述

#### 输入级

保险丝F1提供元件故障保护，RV1在差模浪涌期间提供箝位，使U1的峰值漏极电压始终低于内部功率MOSFET的725 V额定值。桥式整流器BR1对AC输入电压进行整流。EMI滤波由L1-L3、C2和Y级安全电容(C7)共同提供，Y电容跨接初级侧和次级侧之间的安全绝缘层。电阻R2和R3可以阻尼在L1、L2、C2和AC输入阻抗之间形成的任何谐振。需要使用一个较小的大容量电容(C3)为初级开关电流提供低阻抗源。C2和C3的最大值受到限制，以使功率因数始终大于0.9。

#### LinkSwitch-PH初级

为向U1提供峰值输入电压信息，经整流AC的输入峰值经由D6对C8充电。然后电流经过R4、R7和R8，注入U1的电压监测引脚。电压监测引脚电流和反馈引脚电流在内部用来控制平均

输出LED电流。非调光应用要求在参考引脚使用一个24.9 kΩ电阻，用于修改内部调整特性，使输出电流不受输入电压变化而保持恒定。R4、R7和R8（共3.909 MΩ）以及R11和与电压监测引脚相连的R12（共1.402 MΩ）的总电阻值，可以在90 VAC至265 VAC的整个输入电压范围内提供出色的电压调整性能。

器件也会利用电压监测引脚电流来设定输入过压及欠压保护阈值。

由于漏感会带来影响，二极管D1和VR1将漏极电压箝位到一个安全水平。为尽可能减少元件数和提高效率，该设计选用一个齐纳二极管箝位。二极管D3的作用在于防止反向电流在AC输入电压低于反射输出电压( $V_{OR}$ )的期间内流经U1。该设计选用了节省空间的RM6磁芯。RM磁芯的外形有助于降低音频噪声，但需要使用飞线才能满足安全间距要求。

二极管D6、C5、R7和R8从变压器的辅助绕组构成初级偏置电源。电阻R5对漏感生成的电压尖峰进行滤波，以增强对偏置电压和输出电压的跟踪能力。它还可以与C6形成一个频率约为100 Hz的极点。电阻R9和R19充当小负载，可确保在输出短路期间使偏置电压骤降，此时U1进入自动重启模式，对电源提供保护。

输出过压和负载切断保护由D8、C14、R24、VR3、C15、R23和Q2提供。如果LED输出负载被切断，输出电压将升高，使C14上的偏置绕组电压也相应升高。一旦该电压超过VR3的电压额定值，Q2将导通，从而拉低U1反馈引脚的电压，并启动自动重启工作模式。一旦进入自动重启模式，低占空比(~3%)与输出上的较小假负载会防止输出电压升至较高水平。一旦输出

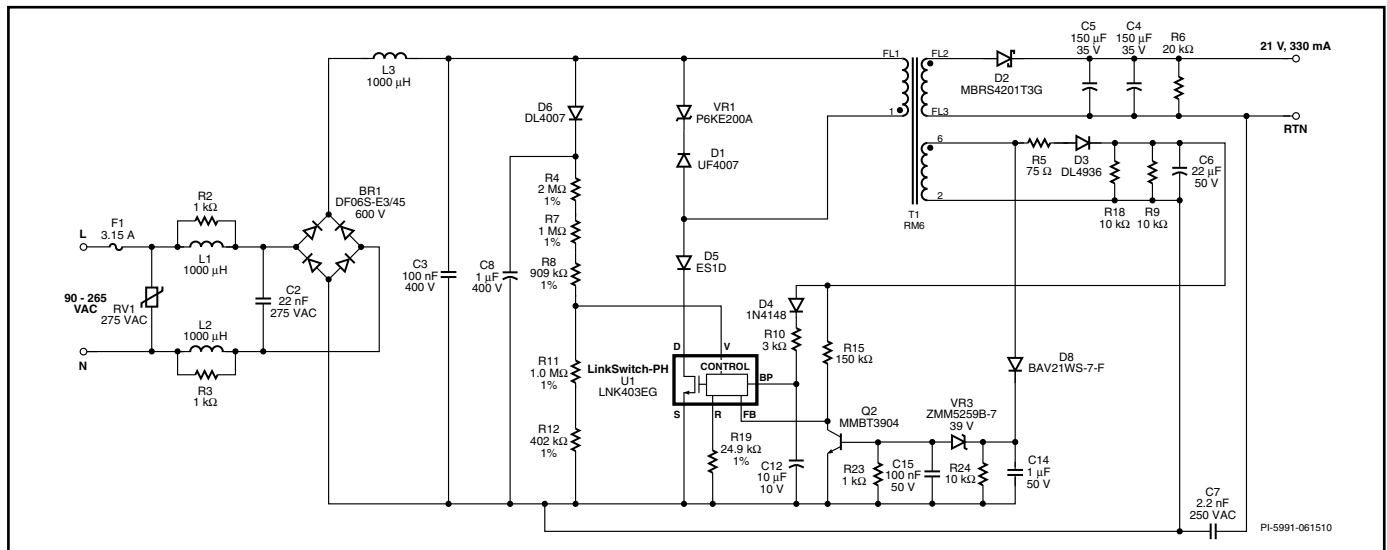


图7. 隔离式非调光型高功率因数通用输入7 W LED驱动器的电路图

负载重新连接，电源将恢复正常工作。

电容C12对U1的旁路引脚进行局部去耦，该引脚是内部控制器的供电引脚。在启动期间，C4从与器件漏极引脚相连的内部高压电流源被充电至约6 V。在偏置电压升至稳压水平后，工作供电电流由R10提供。二极管D4防止U1在启动期间对C6充电，因为这样会增加启动延迟时间。通过电容C12还可以选择输出功率模式，该设计选择的是减功率模式(C12 = 10  $\mu$ F)，用以降低器件功耗和提升效率，这适合LED灯泡的高温环境需要。

### 反馈

偏置绕组电压与输出电压成比例（由偏置绕组与次级绕组之间的匝数比设定）。这样不需要次级侧反馈元件就可以对输出电压进行监测。电阻R15将偏置电压转换为电流，馈入U1的反馈引脚。U1中的内部引擎综合反馈引脚电流、电压监测引脚电流及漏极电流信息，在2:1的输出电压变化范围内提供恒定输出电流。

### 输出整流

变压器次级绕组由D2进行整流，由C4和C5进行滤波。选择肖特基势垒二极管用以提高效率，所选取的C4和C5的总值可使LED纹波电流达到可接受的水平。对于适合采用低纹波的设计，可提高输出电容值。R6用作小的假负载，可限制空载条件下的输出电压。

### 主要应用指南

#### 功率表

数据手册中的功率表（表1）代表了以下条件下的最小及最大实际连续输出功率：

1. 效率为80%
2. 器件局部温度为70 °C
3. 散热能力足以使器件温度保持在100 °C以下
4. 对于最小输出功率列
  - 反射输出电压( $V_{OR}$ )取值为120 V
  - 反馈引脚电流取值为135  $\mu$ A
  - 旁路引脚电容值取10  $\mu$ F
5. 对于最大输出功率列
  - 反射输出电压( $V_{OR}$ )取值为65 V
  - 反馈引脚电流取值为165  $\mu$ A

- 旁路引脚电容值取100  $\mu$ F  
(LNK403EG = 10  $\mu$ F)

注意，输入电压高于85 VAC时，不会改变LinkSwitch-PH器件的功率输出能力。

### 器件选择

可以通过对比所要求的输出功率与表1中的功率值来选择器件。对于散热要求比较高的设计，比如白炽灯替换灯，LinkSwitch-PH器件的局部环境温度不是过高，就是散热空间非常有限，此时应使用最小输出功率列。最小功率可通过一个10  $\mu$ F旁路引脚电容来进行选择，因此可选择较小的器件流限值，从而降低导通损耗。对于敞开式设计或具有一定散热空间的设计，可参照最大输出功率列。最大输出功率可通过一个100  $\mu$ F旁路引脚电容来进行选择，但LNK403除外，因为它只有一个功率设置。在所有情况下，为了获得最佳输出电流容差，都应将器件温度保持在100 °C以下。

### 最大输入电容

为了实现高功率因数，用于EMI滤波器和经整流AC去耦（大容量电容）的电容值必须受到限制。最大值与设计的输出功率成函数关系，随输出功率的下降而减小。对于大部分设计，如果使用100 nF大容量电容，应将总电容限制在200 nF以内。与陶瓷电容相比，建议使用薄膜电容，因为后者在使用前沿相控调光器的情况下可以降低音频噪声。在EMI滤波器中，电容起始值取10 nF，然后增大该值，直到具有足够的EMI裕量。

### 参考引脚电阻值的选取

在调光或非调光应用中，可以通过参考引脚电阻对LinkSwitch-PH进行编程。调光应用选取49.9 k $\Omega$ 的电阻值。这样可以获得最大的调光范围，但会降低电压调整性能。非调光应用（输出电流随AC输入电压的变化最小）可选取24.9 k $\Omega$ 的电阻值。

### 电压监测引脚电阻网络的选择

为获得最宽的AC相位角调光范围，应使用一个4 M $\Omega$ 电阻使其连接到输入电压峰值检测器电路。确保该电阻的电压额定值大于峰值输入电压。必要时，可使用多个串联电阻。

为获得最佳电压调整性能，应使用总电阻为3.909 M $\Omega$ 的串联电阻，使其连接到输入电压峰值检测器。此外，在电压监测引脚和源极引脚之间串联一个1 M $\Omega$ 电阻和一个402电阻（共1.402 M $\Omega$ ）。应使用容差为1%的电阻，以获得良好的调整精度。参照PIXIs设计表格



中的微调部分可进一步提高电压调整性能。有关详细信息，请参见LinkSwitch-PH应用指南。

### 初级箝位和输出反射电压 $V_{OR}$

初级箝位电路可用来限制峰值漏源极电压。齐纳二极管箝位要求使用最少的元件和占用最小的电路板面积，可达到最高效率。RCD箝位也是可以接受的，但在启动和输出短路期间应仔细检验峰值漏极电压，因为箝位电压会随着峰值漏极电流发生大幅变化。

为实现最高效率，所选箝位电压至少应为输出反射电压 $V_{OR}$ 的1.5倍，以缩短漏电尖峰传导时间。在通用输入或仅高压应用中，使用齐纳二极管箝位 $V_{OR}$ 的值最好小于135 V，允许齐纳二极管存在绝对容差和温度漂移。这不仅能确保箝位电路有效工作，还可将最大漏极电压维持在MOSFET的额定击穿电压之下。RCD（或RCDZ）箝位的箝位电压容差比齐纳二极管箝位更严格。RCD箝位比齐纳二极管箝位更具成本效益，但要求设计更为严密，以确保最大漏极电压不会超过功率MOSFET的击穿电压。这些 $V_{OR}$ 限值是基于内部MOSFET的 $BV_{DSS}$ 额定值设置的，大部分设计的 $V_{OR}$ 值通常都介于60 V和100 V之间，能够达到最佳的PFC和调整性能。

### 串联漏极二极管

可以将一个超快速恢复二极管或肖特基二极管与漏极串联，防止反向电流流入器件。电压额定值必须大于输出反射电压 $V_{OR}$ 。电流额定值应超过平均初级电流的两倍，其峰值额定值等于所选LinkSwitch-PH器件的最大漏极电流。

### 输入电压峰值检测器电路

LinkSwitch-PH器件使用峰值输入电压来调节功率输出量。建议采用1  $\mu$ F到4.7  $\mu$ F的电容量，以减小电压纹波和获得最大的功率因数(>0.9)。较小值虽可接受，但容易使PF减小并提高输入电流失真度。

### 相控调光器的工作方式

调光器开关通过不导通（消隐）一部分AC电压正弦波来控制白炽灯的亮度。这样可降低施加到灯泡的RMS电压，从而降低亮度。这称为自然调光，对LinkSwitch-PH器件进行调光配置后，器件可以随着RMS输入电压的下降而减小LED电流，达到自然调光的目的。根据这一特点，可以特意降低电压调整性能，以增大调光范围并尽量接近模拟白炽灯的工作方式。使用一个49.9 k $\Omega$ 参考引脚电阻即可选择自然调光模式工作。

### 前沿相控调光器

对于用低成本的可控硅前沿相控调光器提供无闪烁输出调光的要求，我们需要在设计时进行全面权衡。

由于LED照明的功耗非常低，整灯吸收的电流要小于调光器内可控硅的维持电流。这样会产生调光范围受限和/或闪烁等不良情况。由于LED灯的电阻相对较大，因此在可控硅导通时，浪涌电流会对输入电阻进行充电，造成大幅振荡。这同样会造成类似不良情况，因为振荡会使可控硅电流降至零并关断。

要克服这些问题，需增加两个电路 – 有源衰减电路和无源泄放电路。这些电路的缺点是会增大功耗，进而降低电源的效率。因此对于非调光应用，可以省略这些元件。

图8(a)显示的是前沿可控硅调光器输入端的输入电压及电流，图8(b)显示的是经整流的总线电压。在本例中，可控硅以90度角导通。

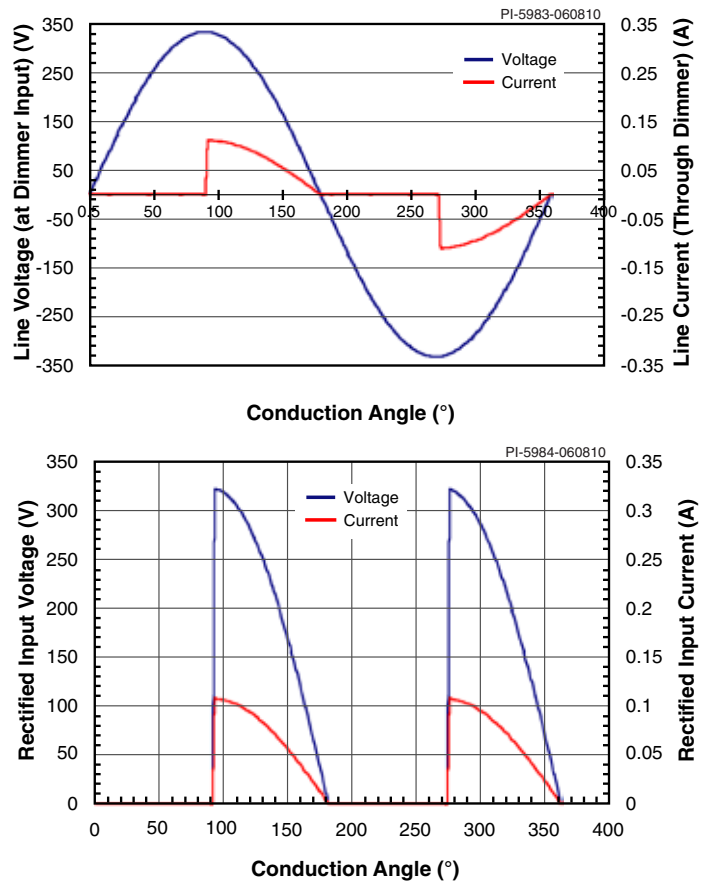


图 8. (a) 前沿可控硅调光器在90°导通角下的理想输入电压及电流波形(b)可控硅调光器输出整流后形成的波形

图9显示的经整流的总线电压及电流则不太理想，因为可控硅过早关断并重新启动。

如果可控硅在半周期结束之前就异常关断，或者其他半AC周期具有不同的导通角，那么LED灯就会因为输出电流的变化而出现闪烁。在设计中添加一个泄放和衰减电路就可以解决此问题。

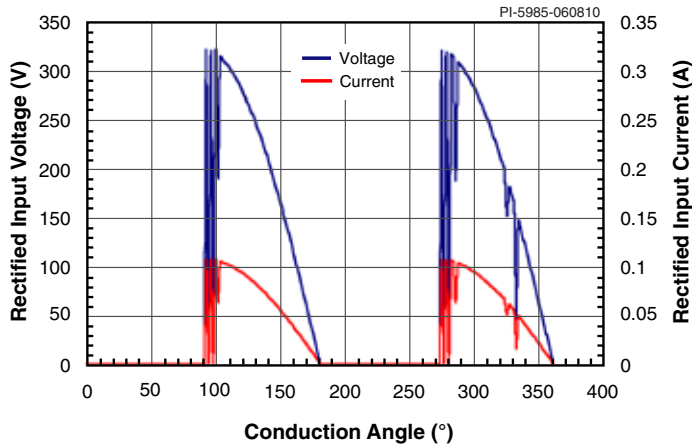


图 9. 导通不稳定的相位角调光器示例

调光器的表现因制造商和额定功率而异，例如，由于驱动电路和可控硅维持电流规格不同，300 W调光器所要求的衰减作用和泄放功耗要小于600 W和1000 W调光器。在高压输入时线电压也有很大影响。对于一个给定的功率，输入电流也就是TRIAC的电流会变低，但是输入电容充电的峰值浪涌电流高，因此会产生更多的振荡。最后，用同一调光器对多个并联灯调光时，由于并联灯的电容增大，会产生更多的振荡。因此，在测试调光器工作情况时，应检验大量的调光器、不同的输入电压，并分别检验单个驱动器和多个驱动器并联的情况。

先添加一个泄放电路。在经整流总线上添加一个0.44  $\mu\text{F}$ 电容和一个510  $\Omega$  1 W电阻（这两个元件串联，图6中的C11和R18）。如果可取得令人满意的工作性能，将电容值减至最小（达到可接受的性能），以降低损耗和提高效率。

如果泄放电路不能维持可控硅的导通，则应添加一个有源衰减电路（如图6所示）。该电路由元件R9、R10、R11、R12、D1、Q1、C6、VR2、Q2以及R13共同组成。该电路可以在可控硅导通时限制流入C2并对其充电的浪涌电流，实现方式是在可控硅导通的前1 ms内将R13串联。在大约1 ms后，Q2导通并将R13短路。这样可使R13的功耗保持在低水平，在限流时可以使用更大的值。通过增大R9和R10的值来增加Q2导通之前的延迟时间，可以提高调光器的兼容性，但会造成R13功耗增大。在进行这些调整时，注意监测电源输入端的AC输入电流及电压。增加延迟，直到可控硅工作正常，但应使延迟尽可能地短，以免影响电源效率。

一般来说，泄放电路和衰减电路中的功耗越大，能与驱动器配合工作的调光器类型就越多。

## 后沿相控调光器

图10显示的是采用后沿调光器的电源输入端的输入电压及电流。在本例中，调光器以90度角导通。许多此类调光器使用背靠背连接的功率MOSFET，而不是可控硅来控制负载。这可以避免可控硅的维持电流问题，并且由于导通在零交越时开始，还可以减小高电流浪涌和电流振荡。通常，此类调光器不需要衰减和泄放电路。

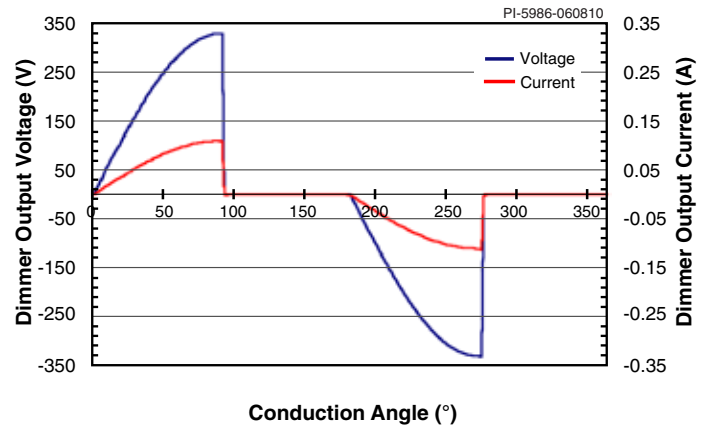


图 10. 后沿可控硅调光器在90°导通角下的理想调光器输出电压及电流波形

## 使用前沿调光器时的音频噪声考虑因素

通常由输入电容、EMI滤波电感和变压器进行调光时，便会产生噪声。输入电容和电感在每个AC半周期都会遇到高 $di/dt$ 和 $dv/dt$ ，这是由于可控硅导通时浪涌电流流入并对输入电容进行充电。选择薄膜电容而不是陶瓷电容、减小电容值以及选择外形短且宽的电感，就可以使噪声得到降低。

变压器也可以产生噪声，但如果避免使用具有窄长柱的磁芯（机械谐振频率高），就可以降低噪声。例如，在相同的磁通密度下，RM磁芯所产生的噪声要比EE磁芯少。减小磁芯磁通密度也可以降低噪声。通常情况下，将最大磁通密度(BM)减至1500高斯可消除任何噪声，但这要与给定输出功率所需的更大磁芯尺寸进行平衡。

## 散热及使用寿命考虑因素

照明应用对驱动器提出了较高的散热挑战。在许多情况下，LED负载功耗大小决定了驱动器的工作环境温度，因此，散热评估应根据最终外壳中的驱动器进行。温度对驱动器和LED的使用寿命有直接的影响。温度每升高10  $^{\circ}\text{C}$ ，元件寿命就会缩短1/2。因此，必须正确散热并检验所有器件的工作温度。

## 布局注意事项

### 初级侧连接

源极引脚的输入滤波电容的负极端采用单点(Kelvin)连接到偏置回路。使电涌电流从偏置绕组直接返回输入滤波电容,增强了浪涌的承受力。旁路引脚电容应靠近旁路引脚放置,并尽可能地连接到源极引脚。源极引脚连线上不应有主功率MOSFET的开关电流流过。所有连接到源极引脚的反馈引脚元件都应遵循

与旁路引脚电容相同的规则。重要的是,主功率MOSFET的开关电流应以尽可能短的路径返回大容量电容。高电流的长路径会产生大量的传导及辐射噪声。

### 次级侧连接

输出整流管与输出滤波电容应尽可能地接近。变压器的输出回路引脚与输出滤波电容返回侧之间的连线应比较短。

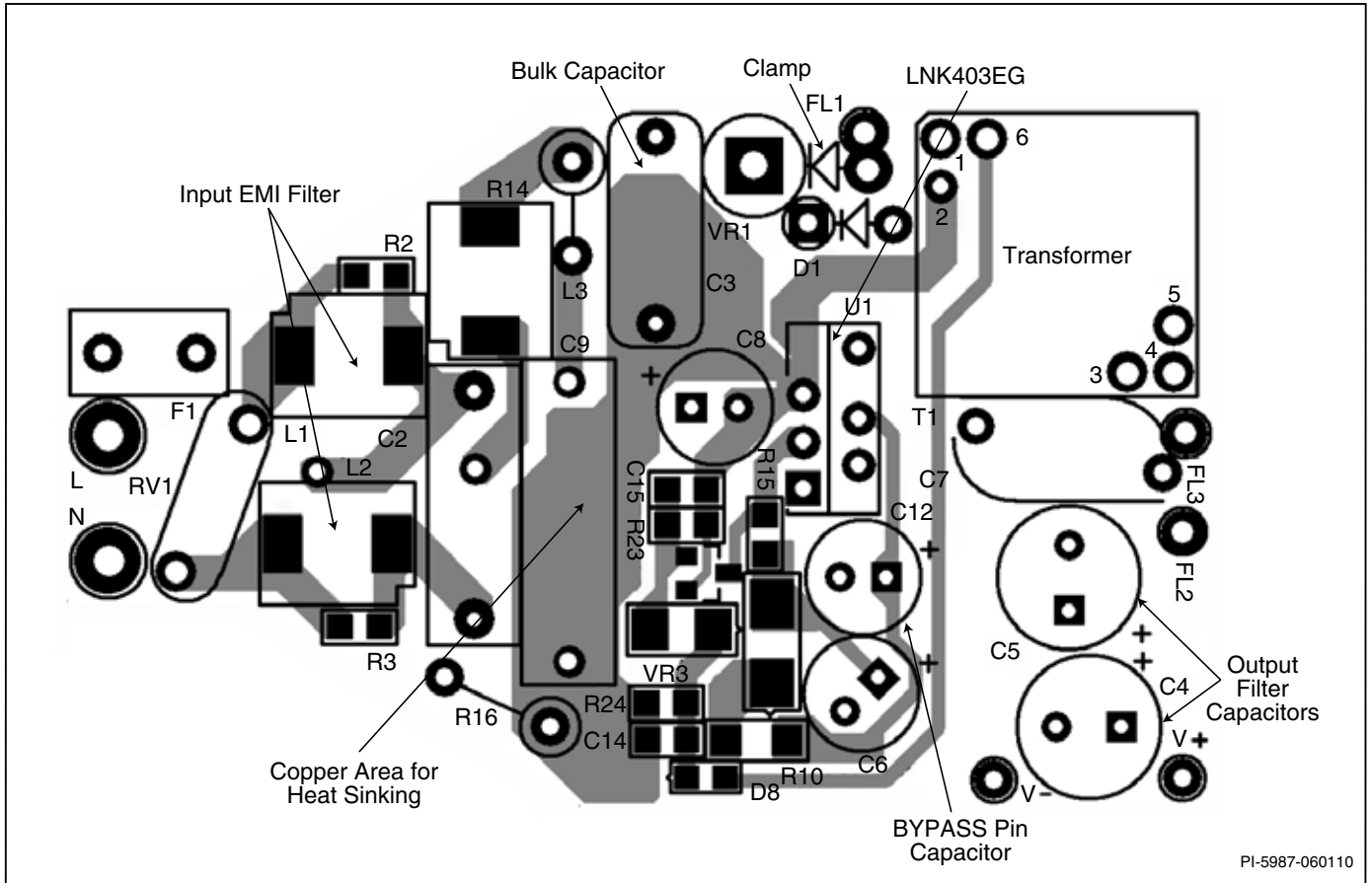
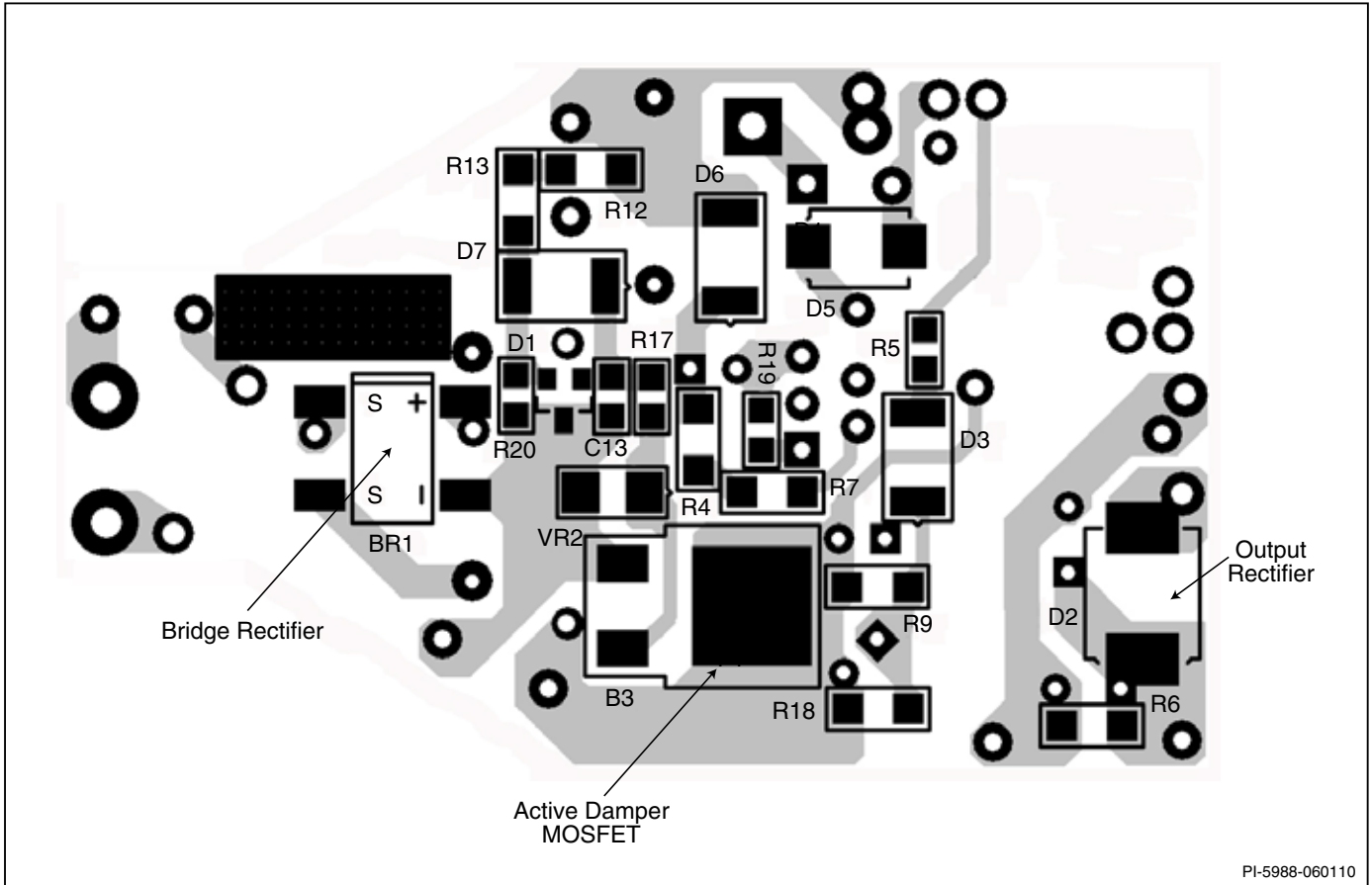


图 11. RD-193 7 W布局范例 (顶层)



PI-5988-060110

图 12. RD-193 7 W 布局范例 (底层)

## 快速设计校验

### 最大漏极电压

确认峰值  $V_{DS}$  在包括启动和故障条件在内的所有工作条件下都不超过 725 V。

### 最大漏极电流

测量包括启动和故障条件在内的所有工作条件下的峰值漏极电流。查找变压器饱和时的信号（通常在最高工作环境温度下出现）。确认峰值电流小于数据手册中规定的绝对最大额定值。

### 热检测

在最大输出功率、最小和最大输入电压及最高环境温度条件下，检验 LinkSwitch-PH、变压器、输出二极管、输出电容和漏极箝位元件是否超过温度指标。

**绝对最大额定值<sup>(1,4)</sup>**

漏极引脚峰值电流 <sup>(5)</sup> :	LNK403.....	1.37 A	引线温度 <sup>(3)</sup> .....	260 °C
	LNK404.....	2.08 A	贮存温度.....	-65至150 °C
	LNK405.....	2.72 A	工作结温 <sup>(2)</sup> .....	-40至150 °C
	LNK406.....	4.08 A		
	LNK407.....	5.44 A	注释:	
	LNK408.....	6.88 A	1. 所有电压都是以TA = 25 °C时的源极为参考点。	
	LNK409.....	7.73 A	2. 通常由内部电路控制。	
漏极引脚电压.....	-0.3至725 V		3. 在距壳体1/16英寸处测量, 持续时间5秒。	
旁路引脚电压.....	-0.3至9 V		4. 在短时间内施加器件允许的绝对最大额定值不会引起产品永久性的损坏。但长时间用在器件允许的最大额定值时, 会对产品的可靠性造成影响。	
旁路引脚电流.....	100 mA		5. 当漏极电压同时低于400 V时, 可允许峰值漏极电流。另请参见图17。	
电压监测引脚电压.....	-0.3至9 V			
反馈引脚电压.....	-0.3至9 V			
参考引脚电压.....	-0.3至9 V			

**热阻**

热阻: eSIP封装:

$\theta_{JA}$ .....	105 °C/W <sup>(1)</sup>
$\theta_{JC}$ .....	2 °C/W <sup>(2)</sup>

注释:

1. 无须常设散热片。
2. 在器件本身后部的散热片上测量得到。

参数	符号	条件		最小值	典型值	最大值	单位
		源极 = 0 V; T <sub>J</sub> = -20 °C至125 °C (除非另有说明)					
<b>控制功能</b>							
开关频率	f <sub>OSC</sub>	T <sub>J</sub> = 25 °C	平均	62	66	70	kHz
			抖动的峰-峰值		9		
频率抖动调制速率	f <sub>M</sub>	T <sub>J</sub> = 25 °C 参见注释B			1		kHz
旁路引脚充电电流	I <sub>CH1</sub>	V <sub>BP</sub> = 0 V, T <sub>J</sub> = 25 °C	LNK403	-5.0	-4.2	-3.4	mA
			LNK404	-9.6	-8.0	-6.4	
			LNK405-409	-15	-11.9	-8.8	
	I <sub>CH2</sub>	V <sub>BP</sub> = 5 V, T <sub>J</sub> = 25 °C	LNK403	-1.6	-1.2	-0.6	
			LNK404	-4.2	-3.5	-2.8	
			LNK405-409	-8.2	-6.4	-4.6	
充电电流温度漂移		参见注释A			0.5		%/°C
旁路引脚电压	V <sub>BP</sub>	0 °C < T <sub>J</sub> < 100 °C		5.7	5.9	6.1	V
旁路引脚电压迟滞	V <sub>BP(H)</sub>	0 °C < T <sub>J</sub> < 100 °C			0.85		V
旁路引脚分流电压	V <sub>BP(SHUNT)</sub>	I <sub>BP</sub> = 2 mA 0 °C < T <sub>J</sub> < 100 °C		6.0	6.4	6.7	V
软启动时间	t <sub>SOFT</sub>	T <sub>J</sub> = 25 °C		27			ms

参数	符号	条件 源极 = 0 V; $T_J = -20\text{ }^\circ\text{C}$ 至 $125\text{ }^\circ\text{C}$ (除非另有说明)	最小值	典型值	最大值	单位	
<b>控制功能 (继上)</b>							
漏极供电电流	$I_{CD2}$	$0\text{ }^\circ\text{C} < T_J < 100\text{ }^\circ\text{C}$ MOSFET Not Switching	1.0	1.3	1.6	mA	
	$I_{CD1}$	$0\text{ }^\circ\text{C} < T_J < 100\text{ }^\circ\text{C}$ MOSFET开启 (开关频率 $f_{OSC}$ )	0.9	1.5	2.25		
<b>电压监测引脚</b>							
电压缓升阈值电流	$I_{UV+}$	$T_J = 25\text{ }^\circ\text{C}$	$R_R = 24.9\text{ k}\Omega$	21.0	22.5	24.0	$\mu\text{A}$
			$R_R = 49.9\text{ k}\Omega$	22.8	24.5	26.2	
电压缓降阈值电流	$I_{UV-}$	$T_J = 25\text{ }^\circ\text{C}$	$R_R = 24.9\text{ k}\Omega$		18.5		$\mu\text{A}$
			$R_R = 49.9\text{ k}\Omega$		15		
电压缓升/缓降迟滞	$I_{UV(H)}$	$T_J = 25\text{ }^\circ\text{C}$	$R_R = 24.9\text{ k}\Omega$	1	4		$\mu\text{A}$
			$R_R = 49.9\text{ k}\Omega$	5	9.2		
输入过压阈值	$I_{OV}$	$T_J = 25\text{ }^\circ\text{C}$ $R_R = 24.9\text{ k}\Omega$ $R_R = 49.9\text{ k}\Omega$	阈值	107	112	117	$\mu\text{A}$
			迟滞		4		
电压监测引脚电压	$V_V$	$0\text{ }^\circ\text{C} < T_J < 100\text{ }^\circ\text{C}$ $I_{UV-} < I_V < I_{OV}$	2.5	3.0	3.5	V	
电压监测引脚短路电流	$I_{V(SC)}$	$V_V = 5\text{ V}$ $T_J = 25\text{ }^\circ\text{C}$	170	190	210	$\mu\text{A}$	
远程ON/OFF阈值	$V_{V(REM)}$	$T_J = 25\text{ }^\circ\text{C}$	0.5			V	
<b>反馈引脚</b>							
最大占空比开始的反馈引脚电流	$I_{FB(DCMAXR)}$	$0\text{ }^\circ\text{C} < T_J < 100\text{ }^\circ\text{C}$			85	$\mu\text{A}$	
反馈引脚电流跳周期阈值	$I_{FB(SKIP)}$	$0\text{ }^\circ\text{C} < T_J < 100\text{ }^\circ\text{C}$	220			$\mu\text{A}$	
最大占空比	$DC_{MAX}$	$I_{FB(DCMAXR)} < I_{FB} < I_{FB(SKIP)}$ $0\text{ }^\circ\text{C} < T_J < 100\text{ }^\circ\text{C}$	90		99.9	%	
反馈引脚电压	$V_{FB}$	$I_{FB} = 150\text{ }\mu\text{A}$ $0\text{ }^\circ\text{C} < T_J < 100\text{ }^\circ\text{C}$	2.18	2.40	2.62	V	
反馈引脚短路电流	$I_{FB(SC)}$	$V_{FB} = 5\text{ V}$ $T_J = 25\text{ }^\circ\text{C}$	320	400	480	$\mu\text{A}$	
占空比降低	DC10	$I_{FB} = I_{FB(AR)}, T_J = 25\text{ }^\circ\text{C}$ , 参见注释B	10			%	
	DC40	$I_{FB} = 40\text{ }\mu\text{A}, T_J = 25\text{ }^\circ\text{C}$		20			
	DC60	$I_{FB} = 60\text{ }\mu\text{A}, T_J = 25\text{ }^\circ\text{C}$		36			



参数	符号	条件		最小值	典型值	最大值	单位
		源极 = 0 V; $T_J = -20\text{ }^\circ\text{C}$ 至 $125\text{ }^\circ\text{C}$ (除非另有说明)					
<b>自动重新启动</b>							
自动重新启动导通时间	$t_{AR}$	$T_J = 25\text{ }^\circ\text{C}$		27			ms
自动重新启动占空比	$DC_{AR}$	$T_J = 25\text{ }^\circ\text{C}$			3.1		%
SOA开关最短“导通”时间	$t_{ON(SOA)}$	$0\text{ }^\circ\text{C} < T_J < 100\text{ }^\circ\text{C}$				1.75	$\mu\text{s}$
自动重新启动期间的反馈引脚电流	$I_{FB(AR)}$	$0\text{ }^\circ\text{C} < T_J < 100\text{ }^\circ\text{C}$				20	$\mu\text{A}$
<b>参考引脚</b>							
参考引脚电压	$V_R$	$R_R = 24.9\text{ k}\Omega$ $0\text{ }^\circ\text{C} < T_J < 100\text{ }^\circ\text{C}$		1.215	1.245	1.275	V
参考引脚电流	$I_R$			48.45	49.70	50.95	$\mu\text{A}$
<b>电流限流/电路保护</b>							
满功率限流点 ( $C_{BP} = 100\text{ }\mu\text{F}$ )	$I_{LIMIT(F)}$ $T_J = 25\text{ }^\circ\text{C}$	di/dt = 160 mA/ $\mu\text{s}$	LNK404E	1.00			A
		di/dt = 165 mA/ $\mu\text{s}$	LNK405E	1.24			
		di/dt = 215 mA/ $\mu\text{s}$	LNK406E	1.48			
		di/dt = 245 mA/ $\mu\text{s}$	LNK407E	1.76			
		di/dt = 265 mA/ $\mu\text{s}$	LNK408E	2.37			
		di/dt = 395 mA/ $\mu\text{s}$	LNK409E	3.12			
减功率限流点 ( $C_{BP} = 10\text{ }\mu\text{F}$ )	$I_{LIMIT(R)}$ $T_J = 25\text{ }^\circ\text{C}$	di/dt = 160 mA/ $\mu\text{s}$	LNK403E	0.75			A
		di/dt = 180 mA/ $\mu\text{s}$	LNK404E	0.81			
		di/dt = 185 mA/ $\mu\text{s}$	LNK405E	1.00			
		di/dt = 230 mA/ $\mu\text{s}$	LNK406E	1.19			
		di/dt = 260 mA/ $\mu\text{s}$	LNK407E	1.42			
		di/dt = 300 mA/ $\mu\text{s}$	LNK408E	1.73			
di/dt = 445 mA/ $\mu\text{s}$	LNK409E	2.35					
最小导通时间脉冲	$t_{LEB} + t_{IL(D)}$	$T_J = 25\text{ }^\circ\text{C}$		300	500	700	ns
前沿消隐时间	$t_{LEB}$	$T_J = 25\text{ }^\circ\text{C}$ 参见注释B		150		500	ns
流限延迟	$t_{IL(D)}$	$T_J = 25\text{ }^\circ\text{C}$ 参见注释B			150		ns
热关断温度				135	142	150	$^\circ\text{C}$
热关断迟滞					75		$^\circ\text{C}$
旁路引脚通电复位 阈值电压	$V_{BP(RESET)}$	$0\text{ }^\circ\text{C} < T_J < 100\text{ }^\circ\text{C}$		2.25	3.5	4.25	V

参数	符号	条件		最小值	典型值	最大值	单位
		源极 = 0 V; T <sub>J</sub> = -20 °C至125 °C (除非另有说明)					
<b>输出</b>							
导通电阻	R <sub>DS(ON)</sub>	LNK403 I <sub>b</sub> = 100 mA	T <sub>J</sub> = 25 °C		9.00	10.35	Ω
			T <sub>J</sub> = 100 °C		13.50	15.5	
		LNK404 I <sub>b</sub> = 100 mA	T <sub>J</sub> = 25 °C		5.40	6.25	
			T <sub>J</sub> = 100 °C		8.35	9.7	
		LNK405 I <sub>b</sub> = 150 mA	T <sub>J</sub> = 25 °C		4.10	4.7	
			T <sub>J</sub> = 100 °C		6.30	7.3	
		LNK406 I <sub>b</sub> = 150 mA	T <sub>J</sub> = 25 °C		2.80	3.2	
			T <sub>J</sub> = 100 °C		4.10	4.75	
		LNK407 I <sub>b</sub> = 200 mA	T <sub>J</sub> = 25 °C		2.00	2.3	
			T <sub>J</sub> = 100 °C		3.10	3.6	
		LNK408 I <sub>b</sub> = 250 mA	T <sub>J</sub> = 25 °C		1.60	1.85	
			T <sub>J</sub> = 100 °C		2.40	2.8	
		LNK409 I <sub>b</sub> = 350 mA	T <sub>J</sub> = 25 °C		1.40	1.6	
			T <sub>J</sub> = 100 °C		2.1	2.45	
关断状态漏极漏电流	I <sub>DSS</sub>	V <sub>BP</sub> = 6.4 V V <sub>DS</sub> = 560 V T <sub>J</sub> = 100 °C				50	μA
击穿电压	BV <sub>DSS</sub>	V <sub>BP</sub> = 6.4 V T <sub>J</sub> = 25 °C		725			V
最低漏极供电电压		T <sub>J</sub> < 100 °C		36			V
上升时间	t <sub>R</sub>	在典型反激式应用中测量			100		ns
下降时间	t <sub>F</sub>				50		ns

注释:

- A. 对带有负号的技术指标, 负温度系数随温度增加其数值增加, 正温度系数随温度增加其数值减少。  
 B. 由特性保证。生产时未经测试。



典型性能特性

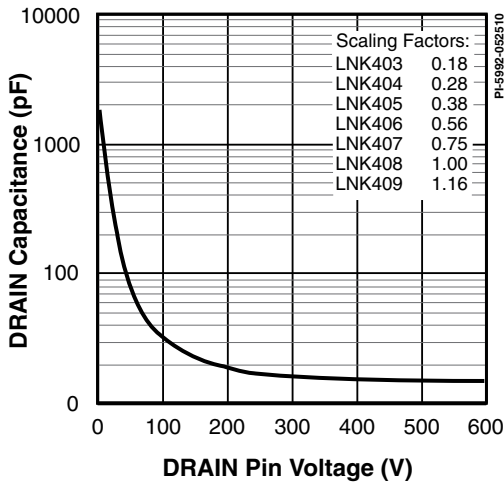


图 14. 漏极电容随漏极引脚电压的变化

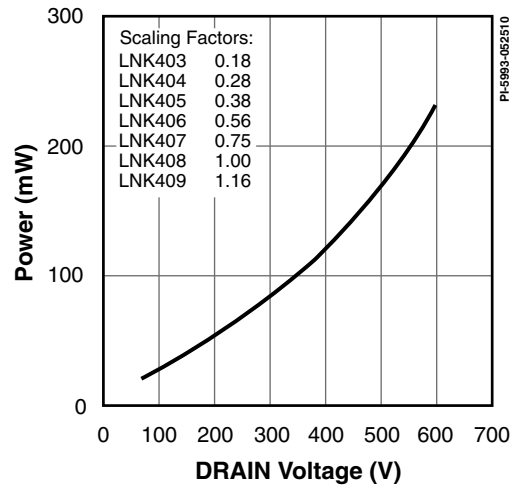


图 15. 功率随漏极电压的变化

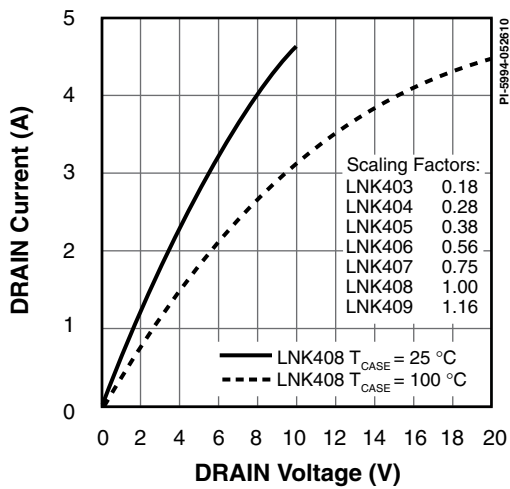


图 16. 漏极电流随漏极电压的变化

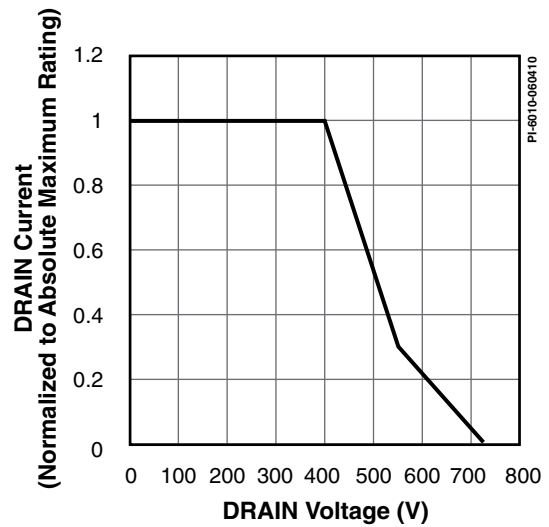
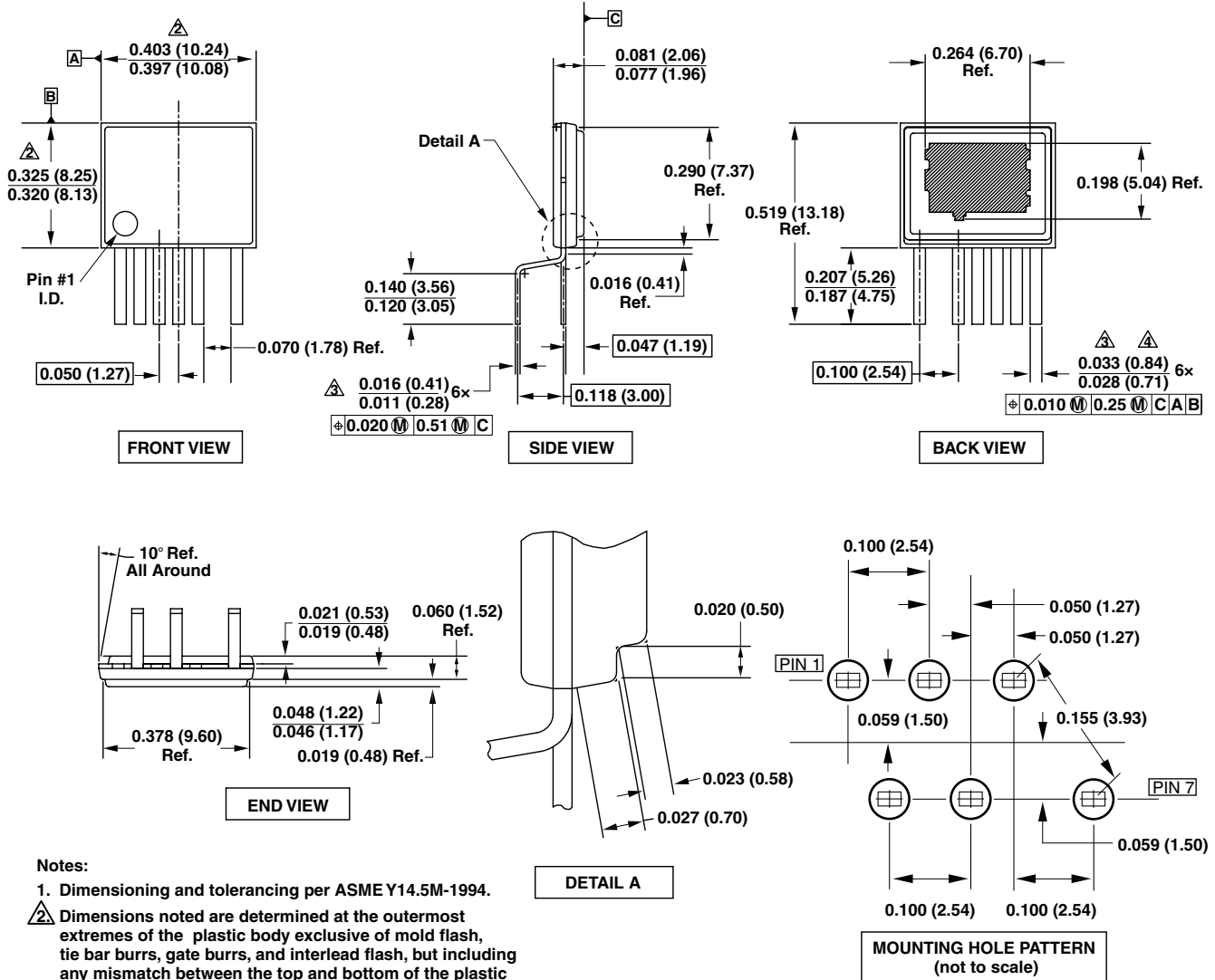


图 17. 最大允许的漏极电流随漏极电压的变化

eSIP-7C (E封装)

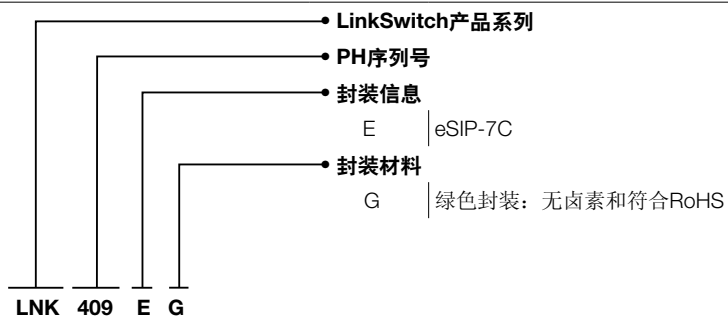


Notes:

1. Dimensioning and tolerancing per ASME Y14.5M-1994.
- △ Dimensions noted are determined at the outermost extremes of the plastic body exclusive of mold flash, tie bar burrs, gate burrs, and interlead flash, but including any mismatch between the top and bottom of the plastic body. Maximum mold protrusion is 0.007 [0.18] per side.
- △ Dimensions noted are inclusive of plating thickness.
- △ Does not include inter-lead flash or protrusions.
5. Controlling dimensions in inches (mm).

PI-4917-061510

元件订购信息



修订版本	注释	日期
A	初始版本	06/09/10
B	对功率表进行更新	08/06/10

### 有关最新产品信息, 请访问: [www.powerint.com](http://www.powerint.com)

Power Integrations reserves the right to make changes to its products at any time to improve reliability or manufacturability. Power Integrations does not assume any liability arising from the use of any device or circuit described herein. POWER INTEGRATIONS MAKES NO WARRANTY HEREIN AND SPECIFICALLY DISCLAIMS ALL WARRANTIES INCLUDING, WITHOUT LIMITATION, THE IMPLIED WARRANTIES OF MERCHANTABILITY, FITNESS FOR A PARTICULAR PURPOSE, AND NON-INFRINGEMENT OF THIRD PARTY RIGHTS.

### Patent Information

The products and applications illustrated herein (including transformer construction and circuits external to the products) may be covered by one or more U.S. and foreign patents, or potentially by pending U.S. and foreign patent applications assigned to Power Integrations. A complete list of Power Integrations patents may be found at [www.powerint.com](http://www.powerint.com). Power Integrations grants its customers a license under certain patent rights as set forth at <http://www.powerint.com/ip.htm>.

### Life Support Policy

POWER INTEGRATIONS PRODUCTS ARE NOT AUTHORIZED FOR USE AS CRITICAL COMPONENTS IN LIFE SUPPORT DEVICES OR SYSTEMS WITHOUT THE EXPRESS WRITTEN APPROVAL OF THE PRESIDENT OF POWER INTEGRATIONS. As used herein:

1. A Life support device or system is one which, (i) is intended for surgical implant into the body, or (ii) supports or sustains life, and (iii) whose failure to perform, when properly used in accordance with instructions for use, can be reasonably expected to result in significant injury or death to the user.
2. A critical component is any component of a life support device or system whose failure to perform can be reasonably expected to cause the failure of the life support device or system, or to affect its safety or effectiveness.

The PI logo, TOPSwitch, TinySwitch, LinkSwitch, DPA-Switch, PeakSwitch, EcoSmart, Clampless, E-Shield, Filterfuse, StakFET, PI Expert and PI FACTS are trademarks of Power Integrations, Inc. Other trademarks are property of their respective companies.

©2010, Power Integrations, Inc.

## Power Integrations全球销售支持网络

<b>全球总部</b> 5245 Hellyer Avenue San Jose, CA 95138, USA. Main: +1-408-414-9200 Customer Service: Phone: +1-408-414-9665 Fax: +1-408-414-9765 e-mail: <a href="mailto:usasales@powerint.com">usasales@powerint.com</a>	<b>德国</b> Rüeckertstrasse 3 D-80336, Munich Germany Phone: +49-89-5527-3910 Fax: +49-89-5527-3920 e-mail: <a href="mailto:eurosales@powerint.com">eurosales@powerint.com</a>	<b>日本</b> Kosei Dai-3 Bldg. 2-12-11, Shin-Yokohama, Kohoku-ku Yokohama-shi Kanagwan 222-0033 Japan Phone: +81-45-471-1021 Fax: +81-45-471-3717 e-mail: <a href="mailto:japansales@powerint.com">japansales@powerint.com</a>	<b>台湾</b> 5F, No. 318, Nei Hu Rd., Sec. 1 Nei Hu Dist. Taipei, Taiwan 114, R.O.C. Phone: +886-2-2659-4570 Fax: +886-2-2659-4550 e-mail: <a href="mailto:taiwansales@powerint.com">taiwansales@powerint.com</a>
<b>中国 (上海)</b> Room 1601/1610, Tower 1 Kerry Everbright City No. 218 Tianmu Road West Shanghai, P.R.C. 200070 Phone: +86-21-6354-6323 Fax: +86-21-6354-6325 e-mail: <a href="mailto:chinasales@powerint.com">chinasales@powerint.com</a>	<b>印度</b> #1, 14th Main Road Vasanthanagar Bangalore-560052 India Phone: +91-80-4113-8020 Fax: +91-80-4113-8023 e-mail: <a href="mailto:indiasales@powerint.com">indiasales@powerint.com</a>	<b>韩国</b> RM 602, 6FL Korea City Air Terminal B/D, 159-6 Samsung-Dong, Kangnam-Gu, Seoul, 135-728, Korea Phone: +82-2-2016-6610 Fax: +82-2-2016-6630 e-mail: <a href="mailto:koreasales@powerint.com">koreasales@powerint.com</a>	<b>欧洲总部</b> 1st Floor, St. James's House East Street, Farnham Surrey GU9 7TJ United Kingdom Phone: +44 (0) 1252-730-141 Fax: +44 (0) 1252-727-689 e-mail: <a href="mailto:eurosales@powerint.com">eurosales@powerint.com</a>
<b>中国 (深圳)</b> Rm A, B & C 4th Floor, Block C, Electronics Science and Technology Bldg., 2070 Shennan Zhong Rd, Shenzhen, Guangdong, China, 518031 Phone: +86-755-8379-3243 Fax: +86-755-8379-5828 e-mail: <a href="mailto:chinasales@powerint.com">chinasales@powerint.com</a>	<b>意大利</b> Via De Amicis 2 20091 Bresso MI Italy Phone: +39-028-928-6000 Fax: +39-028-928-6009 e-mail: <a href="mailto:eurosales@powerint.com">eurosales@powerint.com</a>	<b>新加坡</b> 51 Newton Road #15-08/10 Goldhill Plaza Singapore, 308900 Phone: +65-6358-2160 Fax: +65-6358-2015 e-mail: <a href="mailto:singaporesales@powerint.com">singaporesales@powerint.com</a>	<b>技术支持热线</b> World Wide +1-408-414-9660  <b>技术支持传真</b> World Wide +1-408-414-9760