



# 256级灰度全彩LED灯具方案

---

成都巨芯科技有限公司

2011.4.20



# 公司介绍

---

- 成都巨芯科技有限公司是一家从事集成电路设计与销售的高科技公司，位于成都市金牛区兴盛西路2号固特大厦306。公司具有极强的研发实力，80%的研发工程师具有硕士学历。公司在成都设有研发中心，在深圳设有销售代表处。
- 公司产品目前主要应用于各类高性能全彩LED灯具，如：各类点光源，护栏管等等



# 产品介绍

---

- 量产产品
  - WS2801, 256级灰度可级联三通道恒流驱动IC
  - INK2818, 45V, 256级灰度, 18通道恒流驱动IC
- 研发中的产品
  - INK2802, 低成本256级灰度可级联三通道恒流驱动IC
  - INK2803, 高压45V, 256级灰度可级联三通道恒流驱动IC
  - INK2806, 高压45V, 256级灰度可级联六通道恒流驱动IC



# 产品介绍——WS2801

---

WS2801为巨芯科技研发的一颗三通道恒流驱动IC，主要用于LED点光源驱动IC，该产品有以下优点：

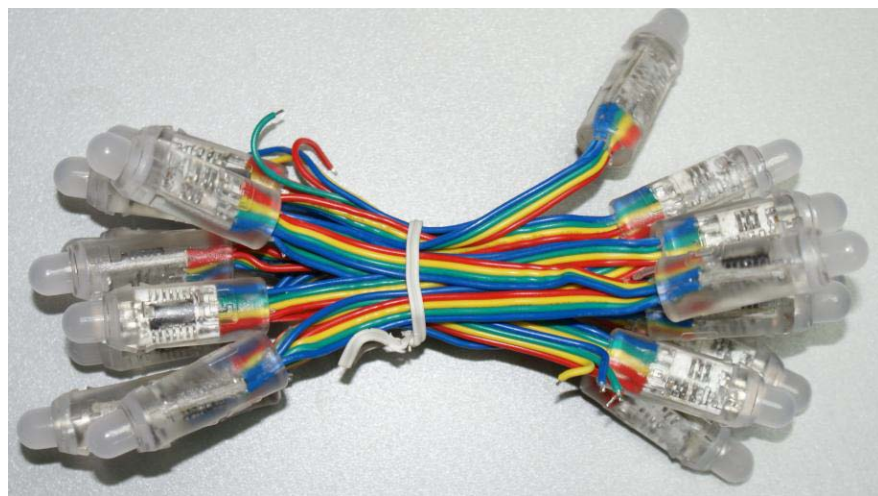
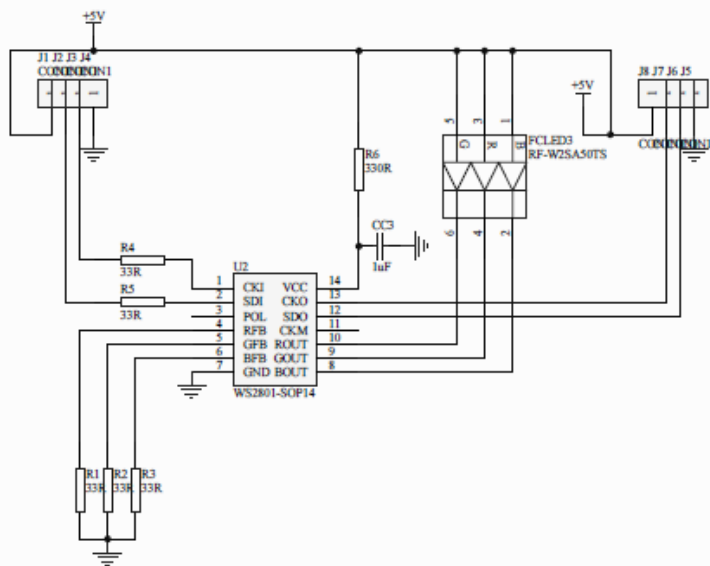
1. 双线传输3通道LED驱动芯片，每通道驱动电流可独立设定，每通道独立256级灰度控制，每通道驱动电流达120mA，可用于驱动大功率点光源。
2. 各驱动通道电流可独立设定，这样有利于灯具的白平衡调整，方便的使灯具混合出更加真实的“白光”。
3. 支持恒流 / 恒压双模式，应用模式多样，可以支持多种点光源的驱动。
4. IC抗击静电能力强（HBM ESD $> \pm 6000$ ），降低对生产环境的要求，更可提高产品在雷击下的生存能力。
5. 优异的驱动电流一致性，IC通道间和芯片间温度特性和一致性好，亮度偏差小 片内 $< \pm 1.5\%$ ，片间 $< \pm 3\%$ ，灯具颜色的一致性非常好，可以满足各类高端幕墙屏对色彩的苛刻要求。
6. 级联能力好，产品实际应用中可以达到1024级级联的要求，稳定传输信号。



# 产品介绍——INK2818

- INK2818为巨芯科技研发的一颗高压18通道恒流驱动IC，该产品采用SKDIP-28封装，主要用于LED护栏管灯灯条，外控一米6段的护栏管只需要采用极少的外部元件就可以实现。该产品有以下优点：
  1. 双线传输18通道LED驱动芯片，每通道独立256级灰度控制，各通道的驱动电流由外部一个电阻统一设定，输出电流颗高达40mA。
  2. 驱动通道可承受45V高压，可以极大程度的减少外部元件的使用。
  3. IC抗击静电能力强（HBM ESD>±6000），降低对生产环境的要求，更可提高产品在雷击下的生存能力。
  4. 优异的驱动电流一致性，IC通道间和芯片间温度特性和一致性好，亮度偏差小 片内<±1.5%，片间<±3%，灯具颜色的一致性非常好，可以满足各类高端幕墙屏对色彩的苛刻要求。
  5. 级联能力好，产品实际应用中可以达到1024级级联的要求，稳定传输信号。

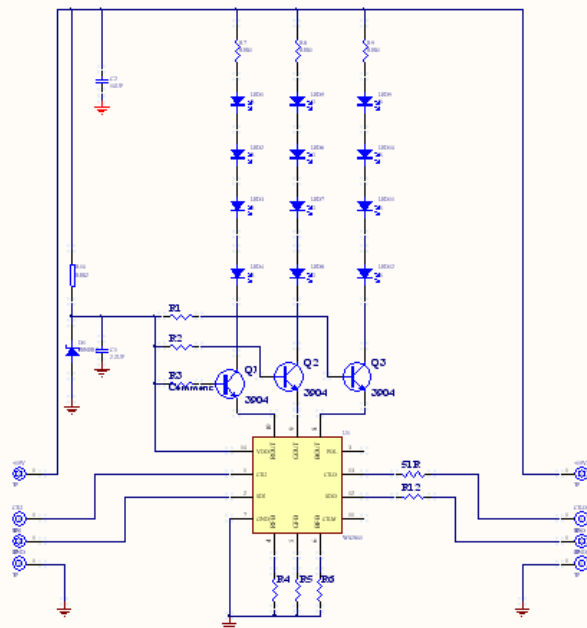
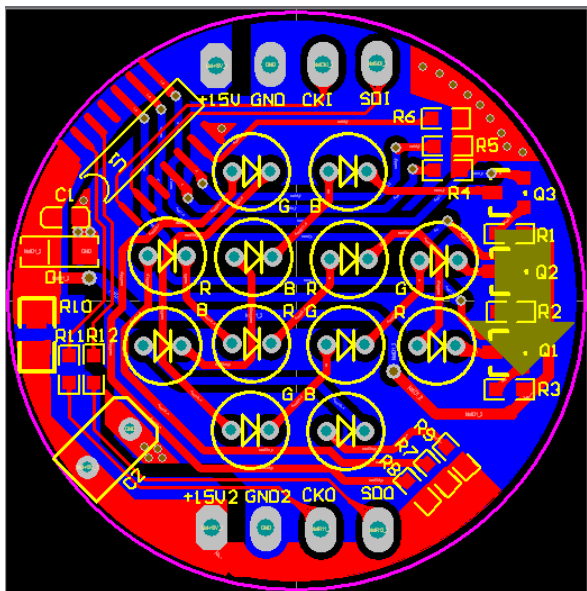
# WS2801之F8全彩发光字



该方案具有以下特点：

1. 工作电压范围宽，灯具可以在4~6V电压范围内安全工作，并能保证灯具亮度的一致性
2. 可靠性高，灯具短间接12V电压，或者5V情况下电源反接不会坏
3. 灰度等级高，色彩亮丽

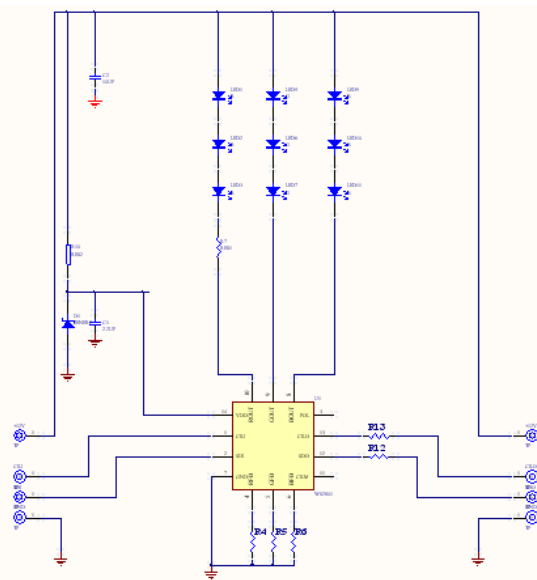
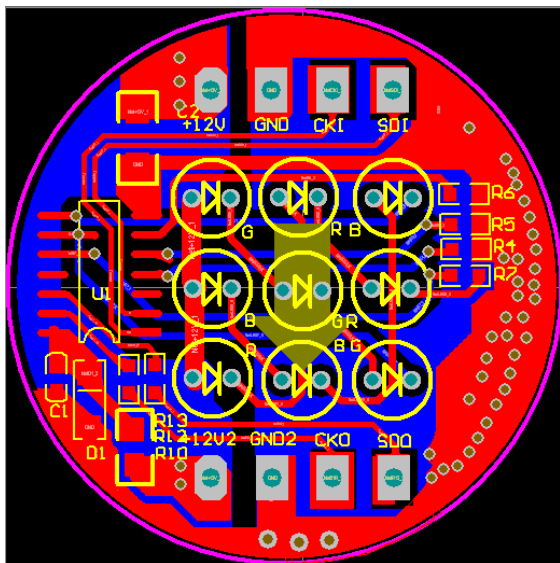
# WS2801之38mm 12灯点光源



特点:

1. LED均位于PCB板的中心，灯具的混光效果好，能混合出均匀的白色。
2. 恒流驱动，灯光的色彩可以从13~18V保持不变。
3. 板子加工生产方便，能满足贴片和直插的生产要求。

# WS2801之36mm 9灯点光源



- 特点：
  1. 各LED灯位于PCB板的中间，混光效果好，
  2. 工作电压：10~14V
  3. 生产加工方便，所有的贴片器件均在PCB板表面，方便进行贴片和直插焊接



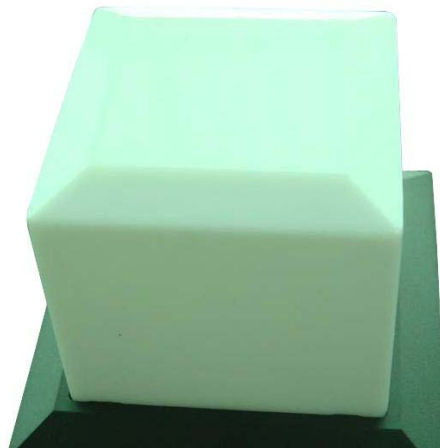
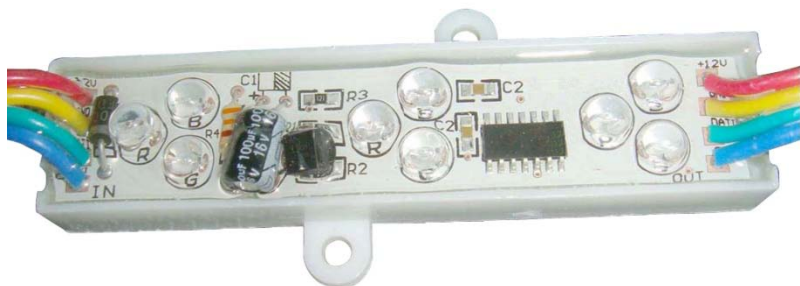
# WS2801其他的应用方案

应用方案	说明	备注
75*15mm全彩模组	10~15V供电，256级灰度，高度的色彩一致性，是用作全彩背光源的不二选择。	巨芯可以提供半成品PCBA
38*38mm，5050全彩方灯	10~15V供电，256级灰度，色彩亮丽，色彩一致性高，是作为高档全彩亚克力发光字的优良选择。	
1米32灯全彩灯条	4~6V供电，灯条在电源反接的时候不会损坏，256级灰度，一致性好，是视频灯带的不二选择。	

巨芯科技目前推出的应用方案高达**30**种之多，同时巨芯科技还将利用自身在**LED**行业多年的应用方案设计经验为客户量身定制各类应用方案

# WS2801之15\*75 12V 全彩模组

- 巨芯科技有全面的12V点光源应用方案：



# 护栏管方案简介

- 6段护栏管的外围器件少，外观漂亮，性能稳定



# 6段护栏管规格:6段,960mm×45mm,108灯/米

交流24V输入(LED电流设定 18mA)

名称	规格	数量	备注
LED 驱动IC	INK2818DP	1	SKDIP28
稳压IC	78L05	1	TO-92
电解电容	220uF	4	比电源电压高10V以上
瓷片电容	104	1	
二极管	1N4007	4	整流
电阻	680R	1	1/2W
电阻	1.5K	1	1/2W 电流设定电阻, 精度越高越好
电阻	33R	4	1/2W
电阻	R(1K)	6	1/2W红色分压电阻, 参考值(供电电压-12V)/0.018A
电阻	G(680R)	6	1/2W绿色分压电阻, 参考值(供电电压-18V)/0.018A
电阻	B(680R)	6	1/2W蓝色分压电阻, 参考值(供电电压-18V)/0.018A
LED	R	36	Φ5草帽LED
LED	G	36	Φ5草帽LED
LED	B	36	Φ5草帽LED

# 6段护栏管规格:6段,960mm×45mm,108灯/米

直流24V输入(LED电流设定 18mA)

名称	规格	数量	备注
集成电路	INK2818DP	1	SKDIP28
稳压IC	78L05	1	TO-92
电解电容	220uF	4	比电源电压高10V以上
瓷片电容	104	1	
二极管	1N4007	0	根据输入端接线其中两个二极管用跳线
电阻	620	1	1/2W
电阻	1.5K	1	1/4W 电流设定电阻, 精度越高越好
电阻	33R	4	1/4W
电阻	R(620R)	6	1/2W红色分压电阻, 参考值(供电电压-12V)/0.018A
电阻	G(150R)	6	1/4W绿色分压电阻, 参考值(供电电压-18V)/0.018A
电阻	B(150R)	6	1/4W蓝色分压电阻, 参考值(供电电压-18V)/0.018A
LED	R	36	Φ5草帽LED
LED	G	36	Φ5草帽LED
LED	B	36	Φ5草帽LED

# 6段护栏管规格:6段,960mm×26mm,108灯/米

## 直流24V输入(LED电流设定 18mA)

名称	规格	数量	备注
集成电路	INK2818DP	1	SKDIP28
稳压IC	78L05	1	TO-92
电解电容	220uF	4	比电源电压高10V以上
瓷片电容	104	1	
电阻	620	1	1/2W
电阻	1.5K	1	1/4W 电流设定电阻, 精度越高越好
电阻	33R	4	1/4W
电阻	R(620R)	6	1/2W红色分压电阻, 参考值(供电电压-12V)/0.018A
电阻	G(150R)	6	1/4W绿色分压电阻, 参考值(供电电压-18V)/0.018A
电阻	B(150R)	6	1/4W蓝色分压电阻, 参考值(供电电压-18V)/0.018A
LED	R	36	Φ5草帽LED
LED	G	36	Φ5草帽LED
LED	B	36	Φ5草帽LED

# 12段护栏管规格：12段,960mm×45mm,108灯/米

直流12V输入(LED电流设定 18mA)

名称	规格	数量	备注
集成电路	INK2818DP	2	SKDIP28
稳压IC	78L05	1	TO-92
电解电容	220uF	4	比电源电压高10V以上
瓷片电容	104	2	
二极管	1N4007	0	根据输入端接线其中两个二极管用跳线
电阻	620	1	1/2W
电阻	1.5K	2	1/4W 电流设定电阻，精度越高越好
电阻	33R	4	1/4W
电阻	R(300R)	12	1/2W红色分压电阻，参考值（供电电压-6V）/0.018A
电阻	G(120R)	12	1/4W绿色分压电阻，参考值（供电电压-9V）/0.018A
电阻	B(120R)	12	1/4W蓝色分压电阻，参考值（供电电压-9V）/0.018A
LED	R	36	Φ5草帽LED
LED	G	36	Φ5草帽LED
LED	B	36	Φ5草帽LED

# 18段护栏管规格：18段,960mm×45mm,162灯/米

直流12V输入(LED电流设定 18mA)

名称	规格	数量	备注
集成电路	INK2818DP	3	SKDIP28
稳压IC	78L05	1	TO-92
电解电容	220uF	4	比电源电压高10V以上
瓷片电容	104	3	
二极管	1N4007	0	根据输入端接线其中两个二极管用跳线
电阻	620	1	1/2W
电阻	1.5K	3	1/4W 电流设定电阻，精度越高越好
电阻	33R	4	1/4W
电阻	R(320R)	18	1/2W红色分压电阻，参考值(供电电压-12V)/0.018A
电阻	G(100R)	18	1/4W绿色分压电阻，参考值(供电电压-18V)/0.018A
电阻	B(100R)	18	1/4W蓝色分压电阻，参考值(供电电压-18V)/0.018A
LED	R	48	Φ5草帽LED
LED	G	48	Φ5草帽LED
LED	B	48	Φ5草帽LED



# 参考价格

元件编号	名称	规格	参考单价 (元)	备注
1	集成电路	INK2818DP	3	SKDIP28
2	稳压IC	78L05	0.12	TO-92
3	电解电容	220uF	0.1	比电源电压高10V以上
4	瓷片电容	104	0.01	
5	二极管	1N4007	0	根据输入端接线其中两个二极管用跳线
6	电阻	620	0.01	1/2W
7	电阻	1.5K	0.01	1/4W 电流设定电阻，精度越高越好
8	电阻	33R	0.01	1/4W
9	电阻	R(320R)	0.01	1/2W红色分压电阻，参考值（供电电压-12V）/0.018A
10	电阻	G(100R)	0.01	1/4W绿色分压电阻，参考值（供电电压-18V）/0.018A
11	电阻	B(100R)	0.01	1/4W蓝色分压电阻，参考值（供电电压-18V）/0.018A
12	LED	R	0.22	LED是护栏管中的关键器件，这类器件的价格范围根据品质不同差别很大，按照一组灯，(即1R1G1B)价格范围在0.15~0.5之间。
13	LED	G		
14	LED	B		



# 流星灯管方案

---

- 巨芯科技推出的流星灯管方案主要有两种：
  1. 单色流星灯管
  2. 全彩流星灯管



# 单色流星灯管BOM

---

- 单色流星灯管采用INK2818 18通道恒流驱动IC作为灯光控制IC，主要有以下特点：
  - 工作电压范围宽，DC 22~32V，AC 15V~23V
  - 外围器件少，制作周期短
  - 18段，较传统方案多两端，效果更好

# 单色流星管BOM

名称	规格	数量	备注
集成电路	INK2818DP	1	SKDIP28
集成电路	HT48R01C	1	DIP-8
稳压IC	78L05	1	TO-92
电解电容	50uF	1	16V, 5V电源用
电解电容	220uF	1	比电源电压高10V以上
瓷片电容	104	1	
二极管	1N4007	4	根据输入端接线其中两个二极管用跳线
电阻	620	1	1/2W 78L05串联分压电阻
电阻	1.5K	1	1/2W 电流设定电阻
LED	--	108	Φ5草帽LED



# 公司联系方式

---

Integrated Innovative Technology Co. LTD

四川省成都巨芯科技有限公司

地址：四川省成都市金牛区兴盛西路2号固特大厦306

电话：+86-28-89992675

传真：+86-28-87592076

巨芯科技有限公司深圳代表处

Shenzhen Representative Office of Integrated Innovative Technology Co  
LTD.

电话：+86-755-27822792

手机：朱生 18603078011

徐生 18603078015