

输出电压比LED串的正向电压降稍低。因此当LED灯串连接到电源时，电源工作在恒流（CC）模式。如果LED串没接到电源，稳压管VR1提供电压反馈，将输出电压调整在13.5 VDC左右。一个100 mΩ的电阻（R11）检测输出电压，通过一个运放（U1）驱动光耦给U2提供反馈。TinySwitch-III系列器件通过关断或跳过

输出电压比LED串的正向电压降稍低。因此当LED灯串连接到电源时，电源工作在恒流（CC）模式。如果LED串没接到电源，稳压管VR1提供电压反馈，将输出电压调整在13.5 VDC左右。一个100 mΩ的电阻（R11）检测输出电压，通过一个运放（U1）驱动光耦给U2提供反馈。TinySwitch-III系列器件通过关断或跳过

U2的频率抖动功能、T1内的屏蔽绕组和横跨T1的Y电容（C8）一起减小传导EMI的产生，因此一个简单的pi型滤波（C13、L1、L2和C14）就能使电源满足EN55022B的限制。

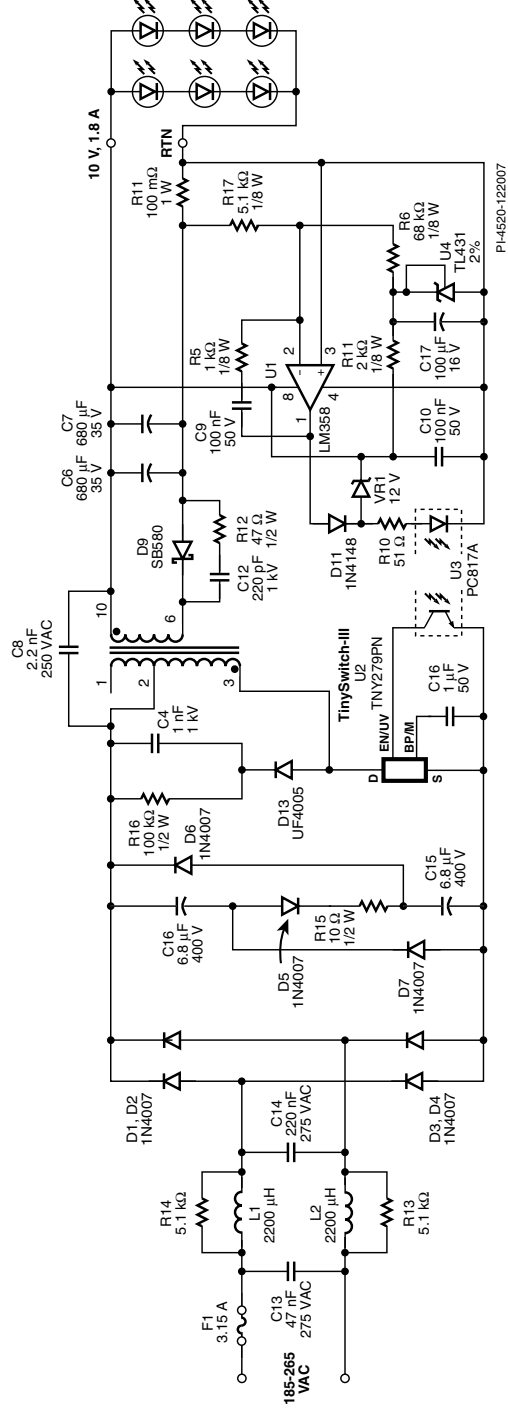


图1. 带无源PFC的LED灯驱动电源原理图