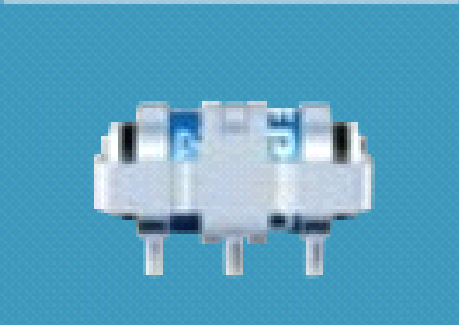
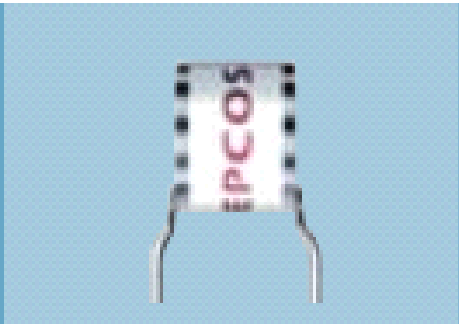
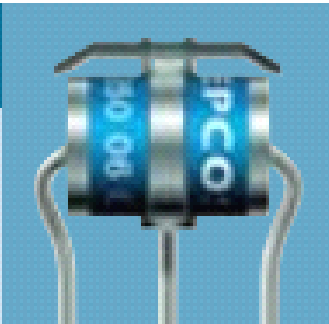
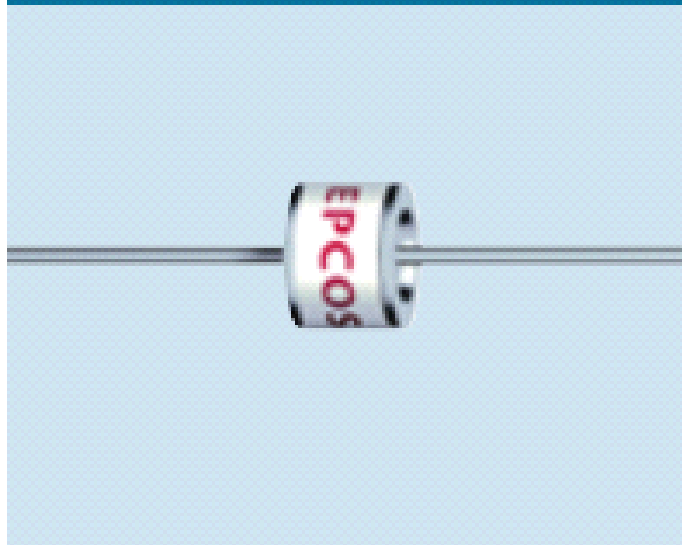


Surge Arresters and
Switching Spark Gaps

EPCOS气体放电管和开关放电器



2007年产品简介



深圳市思迪凯电子有限公司

EPCOS特点

- 产品种类齐全。
- 稳定性高，使用寿命长。
- 技术能力铸就领先地位，创造多个世界第一。
- 爱普科斯的产品始终代表着卓越的电子性能。

主要特性

• 直流击穿电压	70...5000V	
• 冲击放电电流(8/20 μ s)	最大值 100	KA
• 冲击放电电流(10/350 μ s)	最大值 100	KA
• 工频放电电流(1 s)	最大值 20	A
• 工频放电电流(0.2 s)	最大值 300	A
• 弧光电压	最大值 35	V
• 绝缘电阻	最小值 1	G Ω
• 电容	最小值 0.5	pF

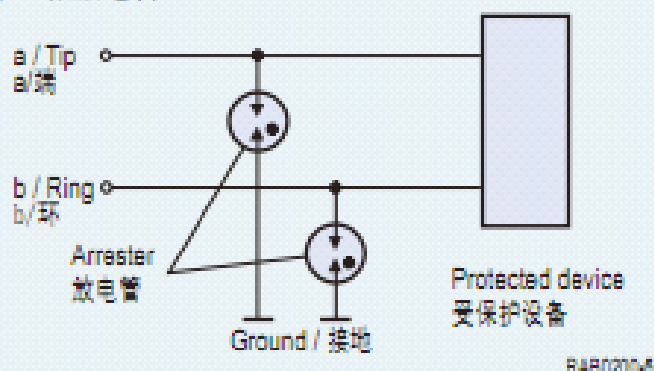
放电管应用

Telephone/fax/modem protection 电话/传真机/调制解调器的保护

Typical / 典型产品:

- 230-V arrester/放电管
- 350-V arrester/放电管

Two 2-electrode arresters
两个二极放电管



One 3-electrode arrester
一个三极放电管

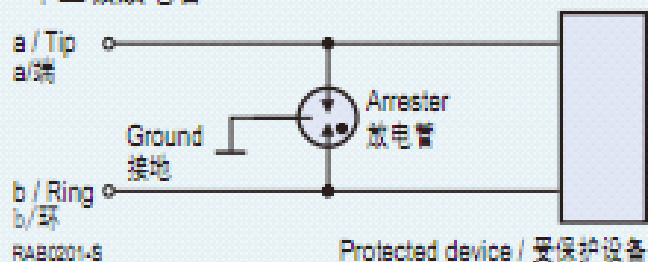


Fig. / 图 1

Signal line protection 信号线保护

Typical / 典型产品:

- 75-V arrester/放电管
- 90-V arrester/放电管
- 230-V arrester/放电管

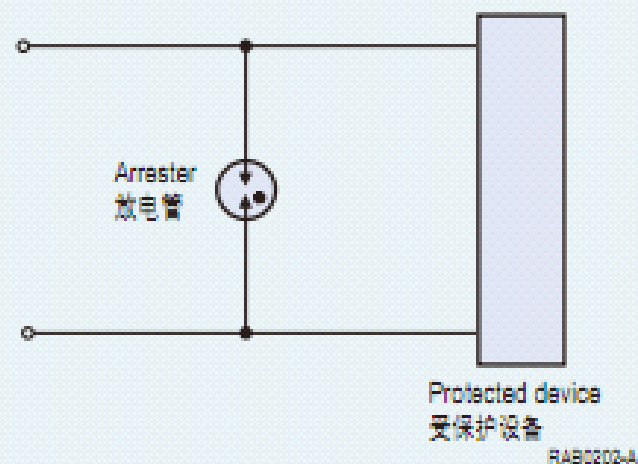


Fig. / 图 2

放电管应用

CATV/Coax line protection 有线电视/同轴电缆保护

Typical / 典型 :

- 145-V arrester/放电管
- 150-V arrester/放电管
- 230-V arrester/放电管

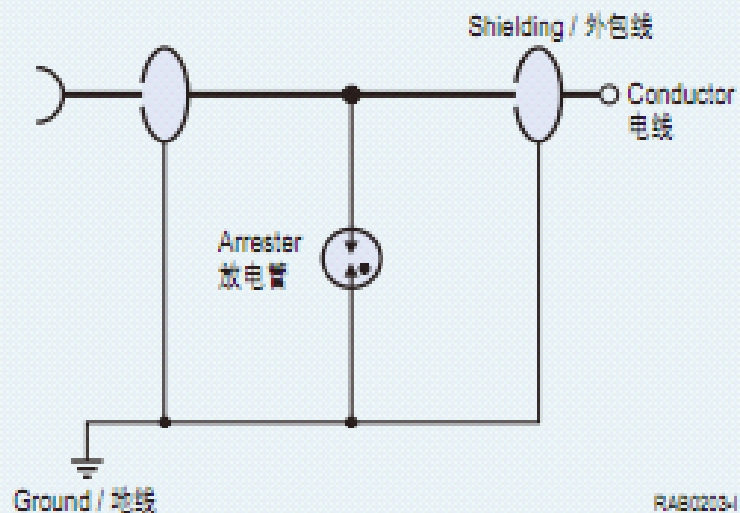


Fig. / 图3

AC line protection 交流线路保护

Typical / 典型 :

- 270-V arrester/用于110VAC的270V放电管
- 470-V arrester/用于230VAC的470V放电管
- 600-V arrester/用于230VAC的600V放电管
- 800-V arrester/用于400VAC的800V放电管

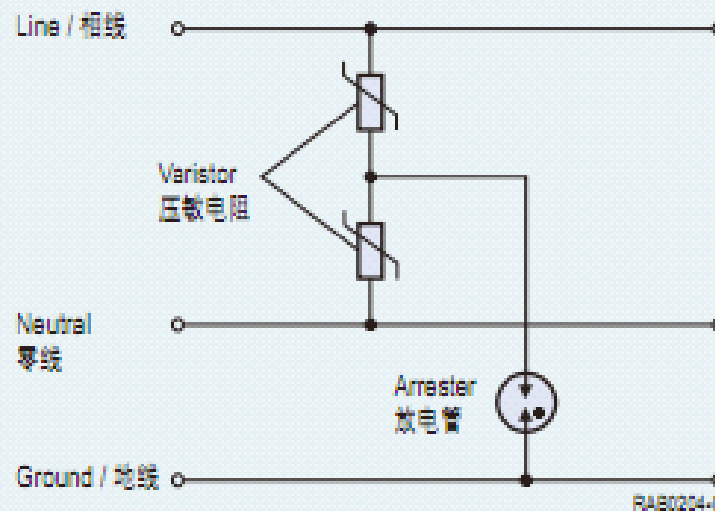


Fig. / 图4

应用

Basic circuit configurations 基本电路图

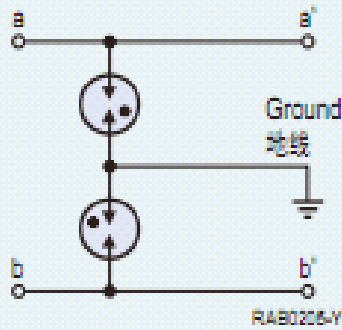


Fig. / 图5

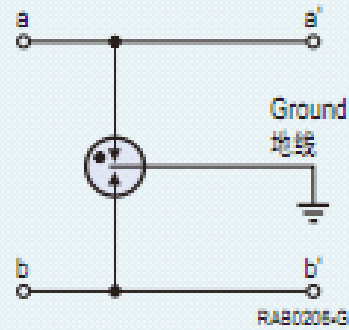


Fig. / 图6

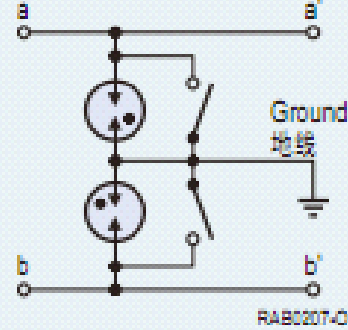


Fig. / 图7

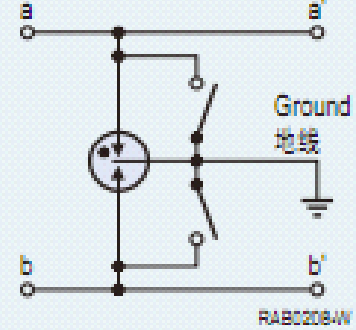


Fig. / 图8

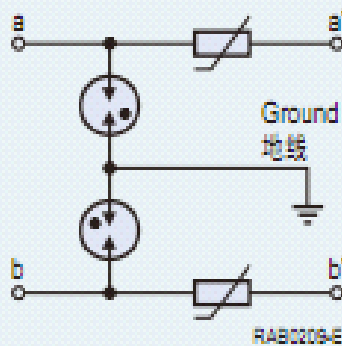


Fig. / 图9

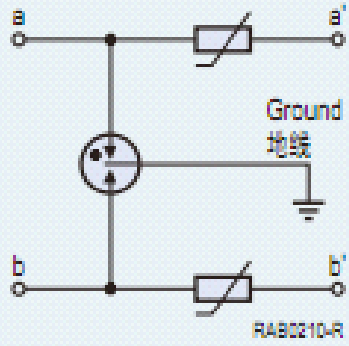


Fig. / 图10

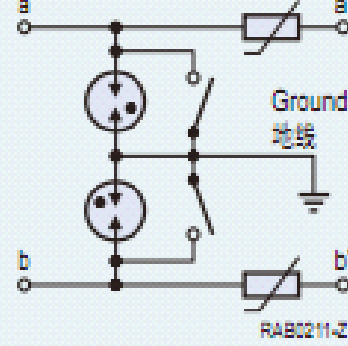


Fig. / 图11

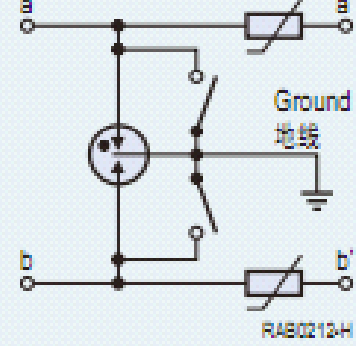


Fig. / 图12

质量控制

可靠性检验

以下测试，我们采用了国际标准IEC或DIN EN 60068:

- 寿命测试
- 温度循环测试:
 - 放电管: - 40 °C ... + 90 °C
 - 开关放电器: - 40 °C ... + 125 °C
- 湿度测试 (相对湿度 = 93%)
- 连续冲击测试 ($a = 400 \text{ ms}^{-2}$)
- 振动测试 ($f = 10 \text{ to } 500 \text{ Hz}$)
- 引线拉力/弯曲测试
- 引线扭转强度测试
- 可焊性测试
- 机械尺寸检测

这些测试中使用的频率和应力参数取决于元件的型号。

End

- 谢谢

深圳市思迪凯电子有限公司

TEL:0755-27792106 FAX:0755-27797255

制作人：邓晓明

手机15914118289

QQ: 393414380