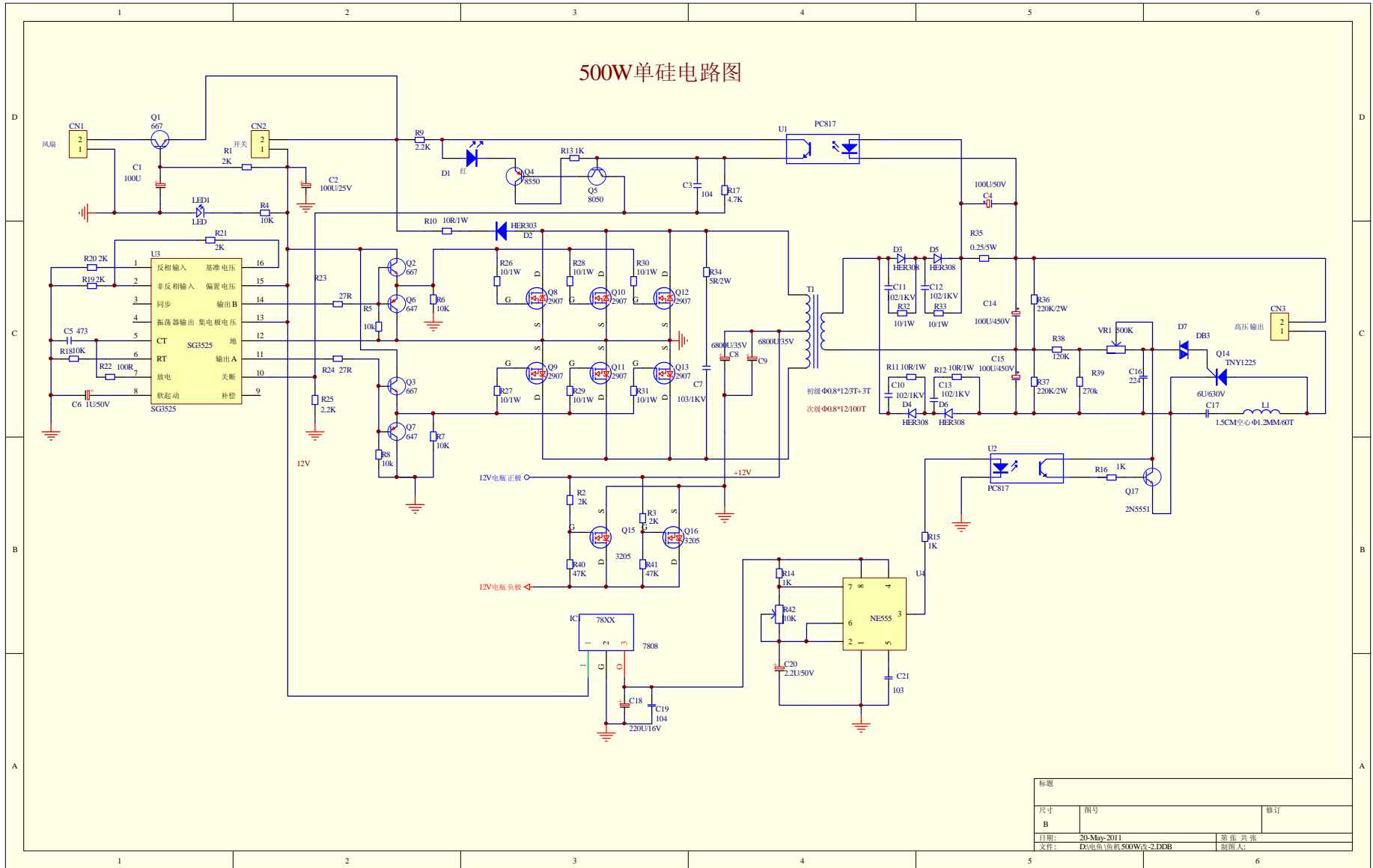


500W单硅电路图



标题		
尺寸	图号	修订
B		
日期:	20-May-2011	第 张 共 张
文件:	DZ(单电源)和500W(含-Z)DDB	制图人: