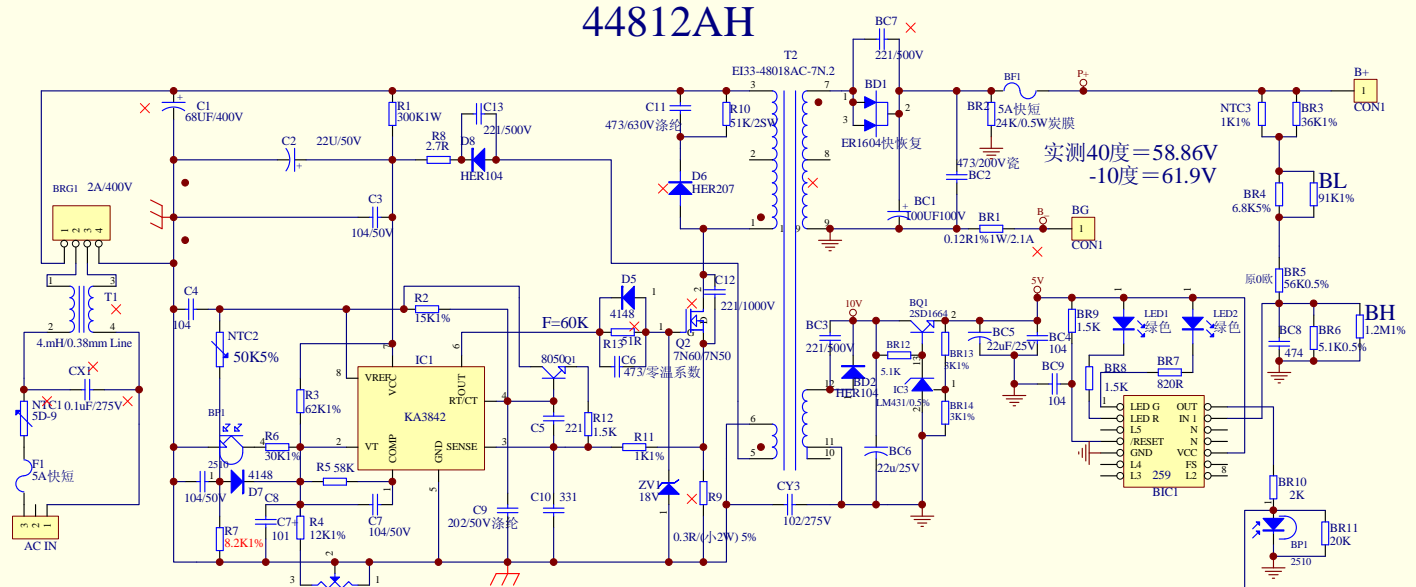
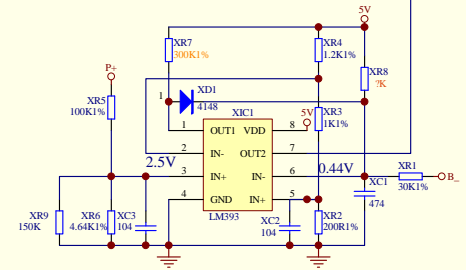


44812AH



环境温度30度,表面温度最高点55度,机内69度,电流1.8A
08.04.18

实测40度=58.86V
-10度=61.9V



Title		
Size	Number	Revision
B		
Date:	25-Nov-2009	Sheet of
File:	C:\Documents and Settings\FXX\桌面\4812AH.dwg	1/1