

Constant Voltage and Constant Current Controller for Adaptors and Battery Chargers
适配器和充电器恒压&恒流管理IC

韩国AUK品牌，专业半导体生产厂商，员工约5000人，在韩国本土和中国大连均设有工厂，拥有6mil生产能力的晶圆厂，一直是韩国三星半导体、摩托罗拉半导体、仙童MOS管的长期OEM工厂，占AUK生产总值的70%左右。产品质量和后续服务完善，能及时为您提供专业的应用技术支持。

群力香港有限公司自1994年开始，与AUK合作在亚太地区推广，是AUK亚太区总代理，为AUK进入中国市场作主要贡献。

韩国AUK官方网站 <http://www.auk.co.kr> 群力香港有限公司官方网站 <http://www.32dz.cn>

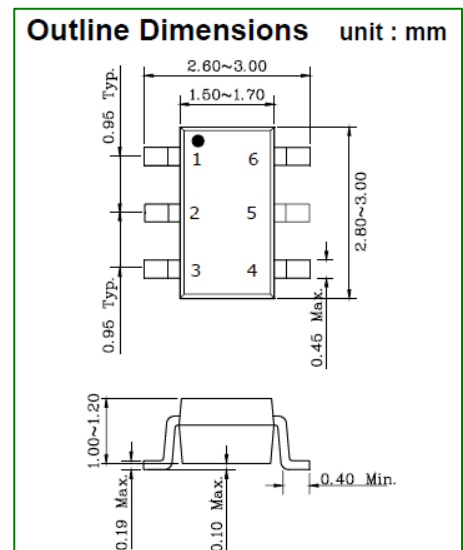
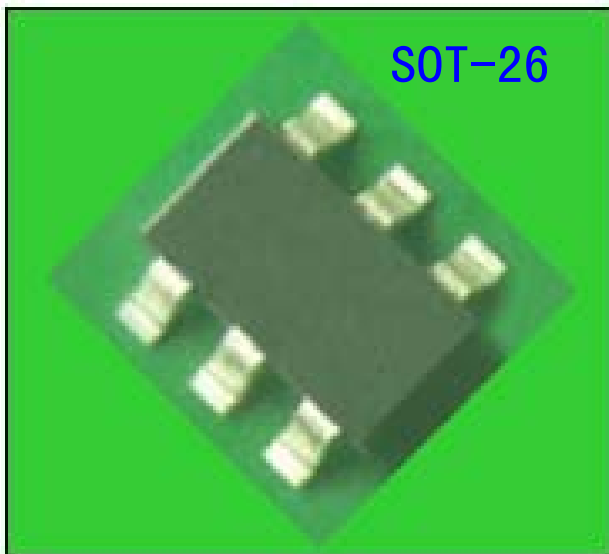
市场背景

在市场竞争下，终端客户总希望最低的价格能买到最优质的产品，这对于上游企业成本的压力日渐增加。在目前电源市场上，多方面的原因造成产品良莠不齐，产品功率不够，做工粗糙，认证没有通过，直接影响企业在国际市场上的竞争力。AUK致力于解决电源产品的成本与质量不平衡的问题，从2004年开始主推电源方面相关元件，以优良的质量，合理的价格，让电源厂商在激烈的竞争中脱颖而出，取得主导的权利。在这些年来，AUK针对电源推出的系列产品包括：MOS管、光藕、431基准源、PFC管理IC、PWM驱动IC、CV&CC恒压恒流管理IC、电压检测IC等，均大量应用于知名大型厂商。

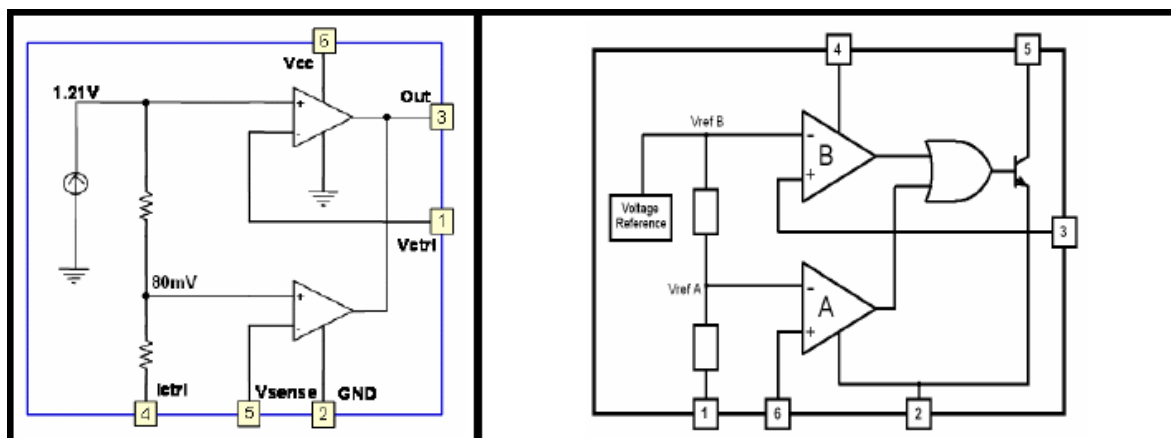
产品介绍

在电源生产设计中，要想质量与成本的最合理化，选择原材料是至关重要的原因。AUK推出的CV&CC恒压恒流管理IC，内含基准源，双运放，直接替代TL431，却比TL431更多了一个恒流功能，电路更加简单实用。只通过简单更改这元件，让你的电源产品更多功能、更加可靠。主要是成本相当的低，但却能在市场中占尽优势，

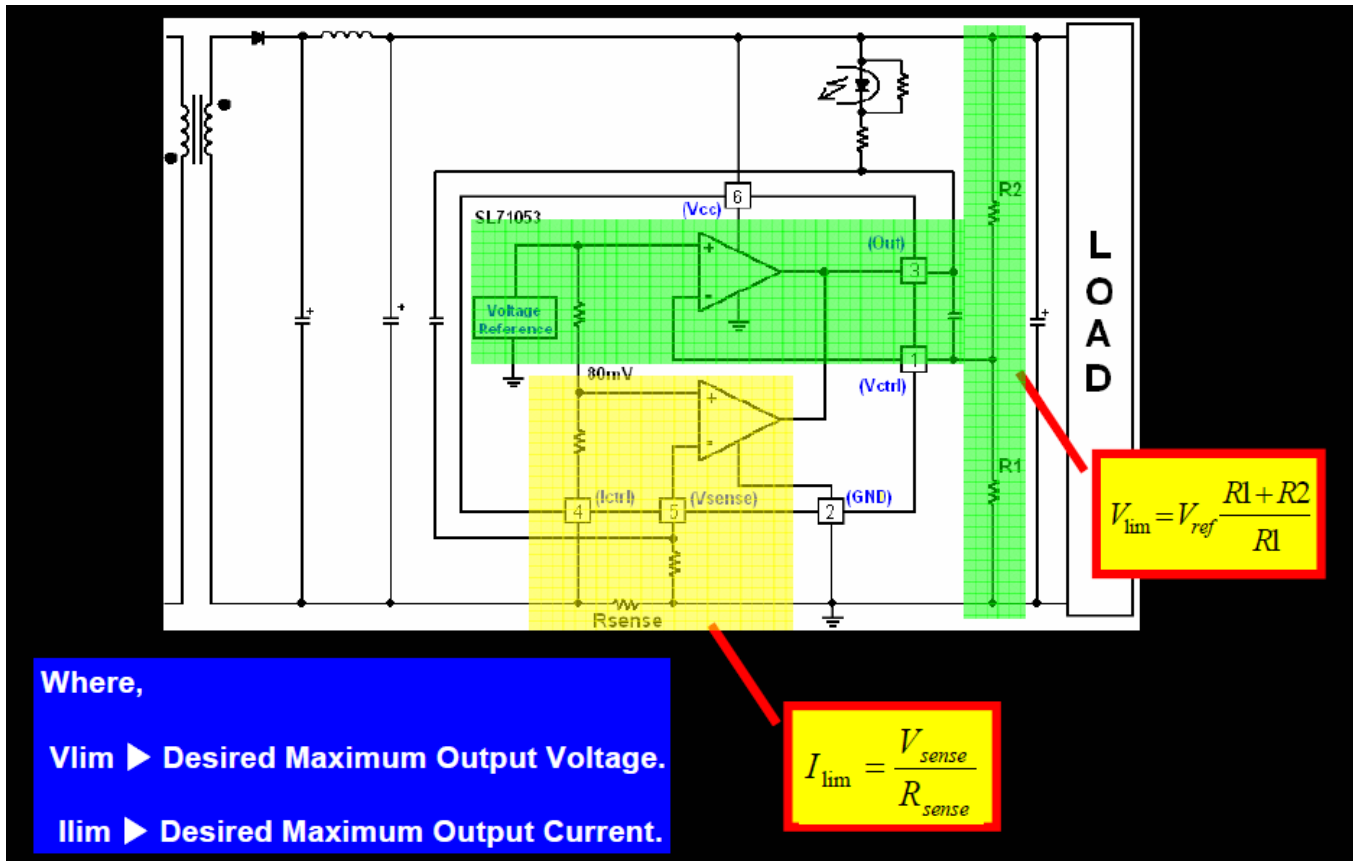
产品封装



内部原理图



应用电路 与电压、电流算法



热卖型号部分参数表

Part NO.	Supply Voltage [V]	Number of AMP	Voltage Control AMP		Current Control AMP		Output Part Current [mA]	Current Consumption [mA]	Package
			Reference Voltage [V]	GMV [mA/mV]	Detection Voltage [mV]	GMI [mA/mV]			
SL71051	2.5 to 12	2	1.210	3.5	200	7	35	1.2	SOT-26
SL71053	2.2 to 14	2	1.210	3.5	80	7	35	1.2	SOT-26
SL71061	2.2 to 14	2	1.240	3.0	151	8	40	0.6	SOT-26
SL71062	2.2 to 14	2	1.240	3.0	109	8	40	0.6	SOT-26
SL71063	2.2 to 14	2	1.240	3.0	72	8	40	0.6	SOT-26

样品申请与应用咨询

Mobile: 13590315030 李松贵 先生

Tel 755-27597772 Fax 755-27843161

Mail: Jason.li@332.hk

MSN: lsg1177@163.com Skype: Gui-2005 QQ: 41069372

香港总部: 香港沙田火炭山尾街43-47號環球工業中心1407室

深圳公司: 深圳寶安42區翻身路83號4樓

上海公司: 上海浦東新區南泉路1261#B棟15C