

# 1W/3W 大功率 LED 专用集成电路MH6211

## 概述:

MH6211 是一款专为大功率1W/3WLED照明装置设计的专用集成电路。仅需少量外围元件即可完成驱动LED灯的功能。

该控制器具有高转换效率，低启动电压：0.8V（最小值）；可调输出电流等特点。

## 特点:

工作电压：0.8V-4.5V工作电压

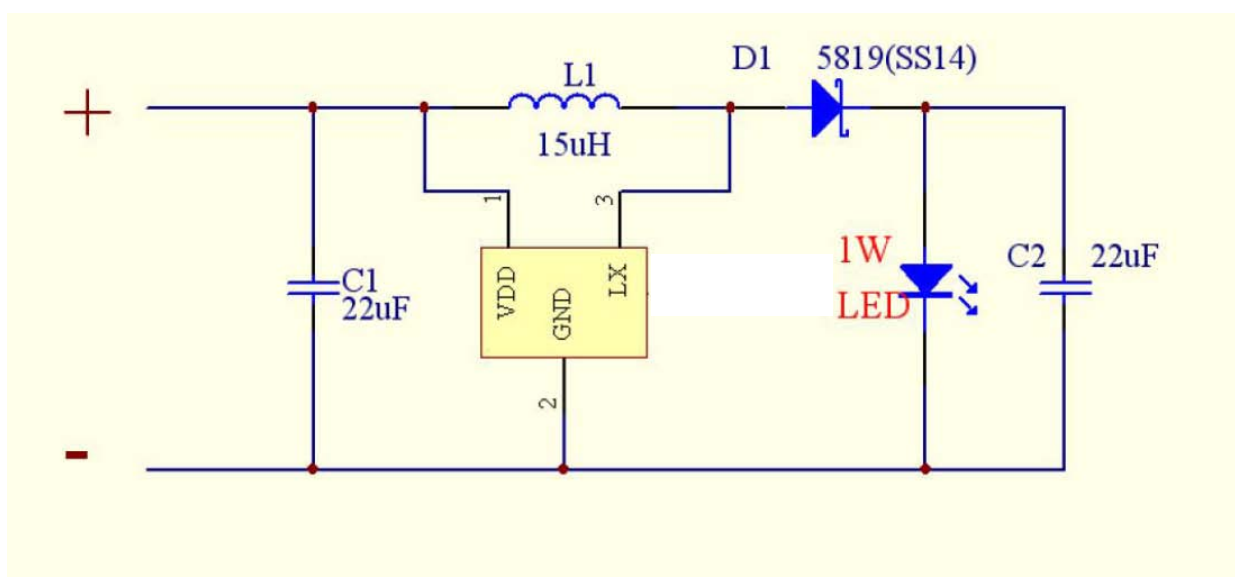
输出电流：100mA-800mA

>80%的效率

SOT-89封装

通过调节L1电感值，可调节LED灯的亮度。电感最小值： 5.6uH

## 1W 典型应用电路:

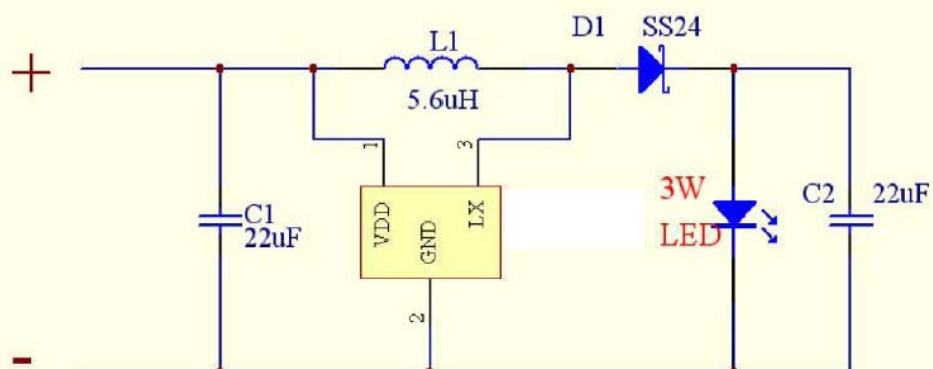


L=15uH（功率电感）

D=5819（SS14）

Ci/Co=22uF

## 3W 典型应用电路：

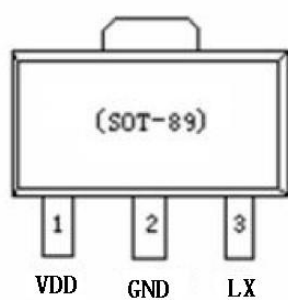


L=5.6uH(功率电感)

D=SS24

Ci/Co=22uF

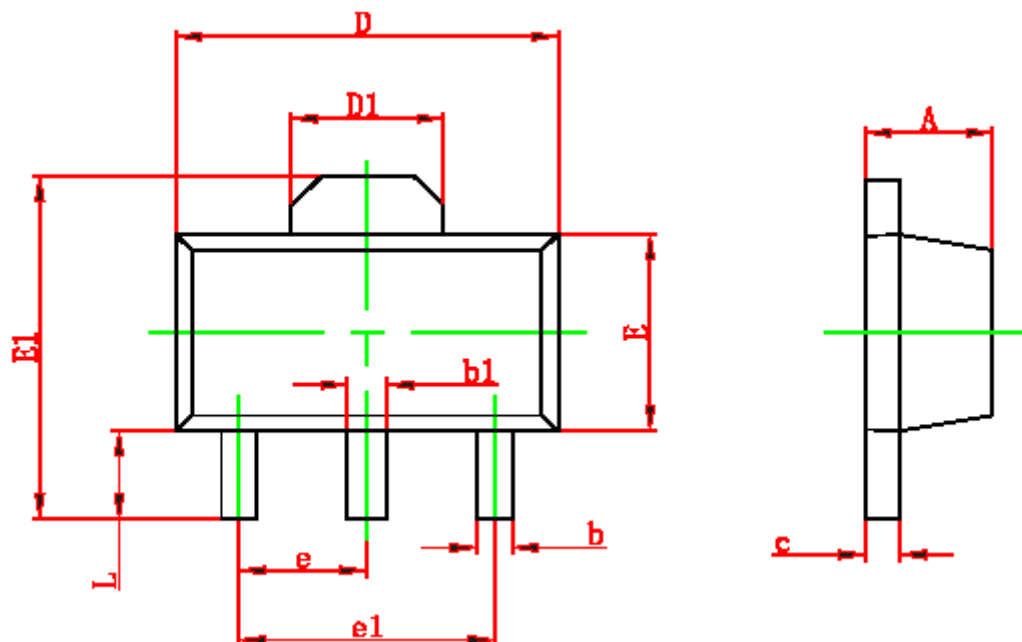
## 管脚定义：



SOT89-3 管脚号	管脚名称	功能描述
3	LX	升压电路输出
2	GND	地
	NC	空
1	VDD	接输入电源正极
	EN	使能端, 低电平有效, 0.3V 以下为低

## 封装信息

## SOT-89-3 封装尺寸图



符号	标注 (mm)		标注 (Inches)	
	最小	最大	最小	最大
A	1.400	1.600	0.055	0.063
b	0.320	0.520	0.013	0.020
b1	0.400	0.580	0.016	0.023
c	0.350	0.440	0.014	0.017
D	4.400	4.600	0.173	0.181
D1	1.550 REF		0.061 REF	
E	2.300	2.600	0.091	0.102
E1	3.940	4.250	0.155	0.167
e	1.500 TYP		0.060 TYP	
e1	3.000 TYP		0.118 TYP	
L	0.900	1.200	0.035	0.047

## 极限参数

符号	参数	数值	单位
V <sub>MAX</sub>	IC 各端极限电压	8	V
I <sub>MAX</sub>	SW、OVSW、LX 端极限电流	0.8	A
T <sub>OPR</sub>	工作温度范围	-40 ~ +125	°C
T <sub>STG</sub>	存贮温度	-65 ~ +150	°C
V <sub>ESD</sub>	ESD 电压(人体模型)	2000	V

## 电气性能参数

Symbol	Parameter	Test Conditions	Min.	Typ.	Max.	Unit
VDD	工作电压		0.8		4	V

I <sub>LED</sub>	LED 电流		10		800	mA
R <sub>dson</sub>	OVSW、LX、SW 开关的导通电阻	VDD=3V	0.5	1	1.5	Ω
F <sub>osc</sub>	工作频率		70		120	KHz