



# BYD小功率开关电源产品简介

*Build Your Dreams*



## 小功率系列产品性能简介

产品型号	封装形式	驱动电流	开关频率	最大输出功率	待机功耗	恒压精度	恒流精度	效率
BF1501	SOT23-6	15(mA)	45(KHz)	6W	<150mW	±10%	±10%	CEC5.0 EPA2.0
BF1502	SOT23-6	18(mA)	50(KHz)	6W	<150mW	±5%	±10%	
BF1505	SOT23-6	17(mA)	50(KHz)	6W	<30mW	±10%	±10%	
BF1508	SOT23-5	20(mA)	外部可调	7W	<30mW	±10%	±5%	
BF1509	SOT23-6	20(mA)	50(KHz)	6W	<30mW	±5%	±5%	

## BF1501主要应用领域

最佳线性替代方案

【概述】 线性替代电源的最佳方案



Build Your Dreams



## BF1502主要应用领域

高性价比国标充电器方案

### 【概述】

高性价比的USB充电器方案



PConline  
太平洋数据网

Build Your Dreams



## BF1508主要应用领域

高恒流精度充电器  
及LED照明方案

【概述】 空载功耗30mW， 高端充电器及LED照明方案



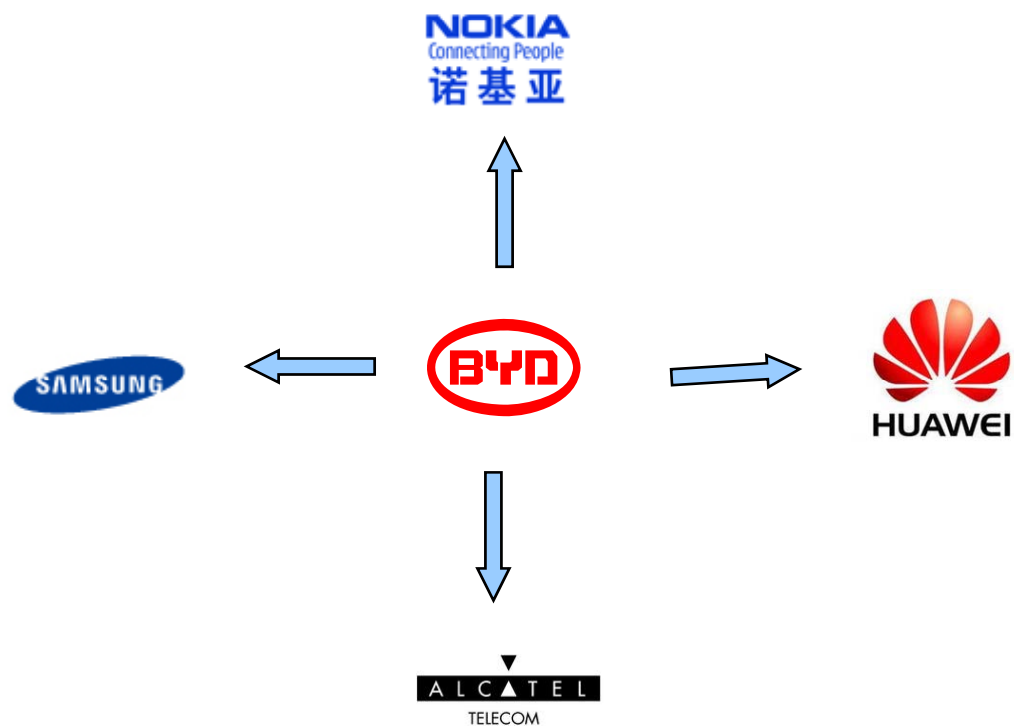
## BF1509主要应用领域

## 高性能国标充电器方案

【概述】 空载功耗30mW， 高端充电器方案。

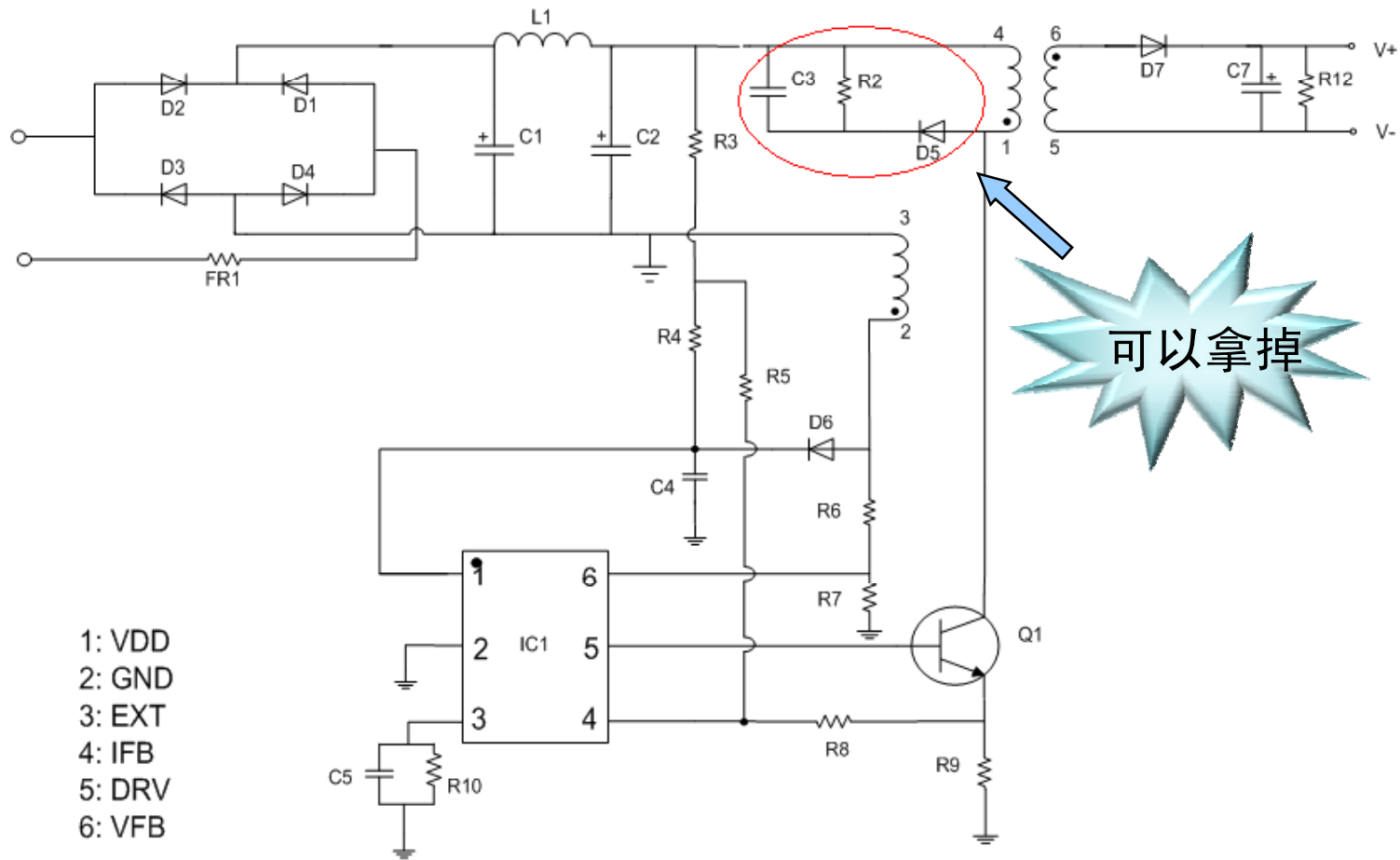


# BYD AC-DC产品重点应用客户



BF1502 BF1509 成本优势

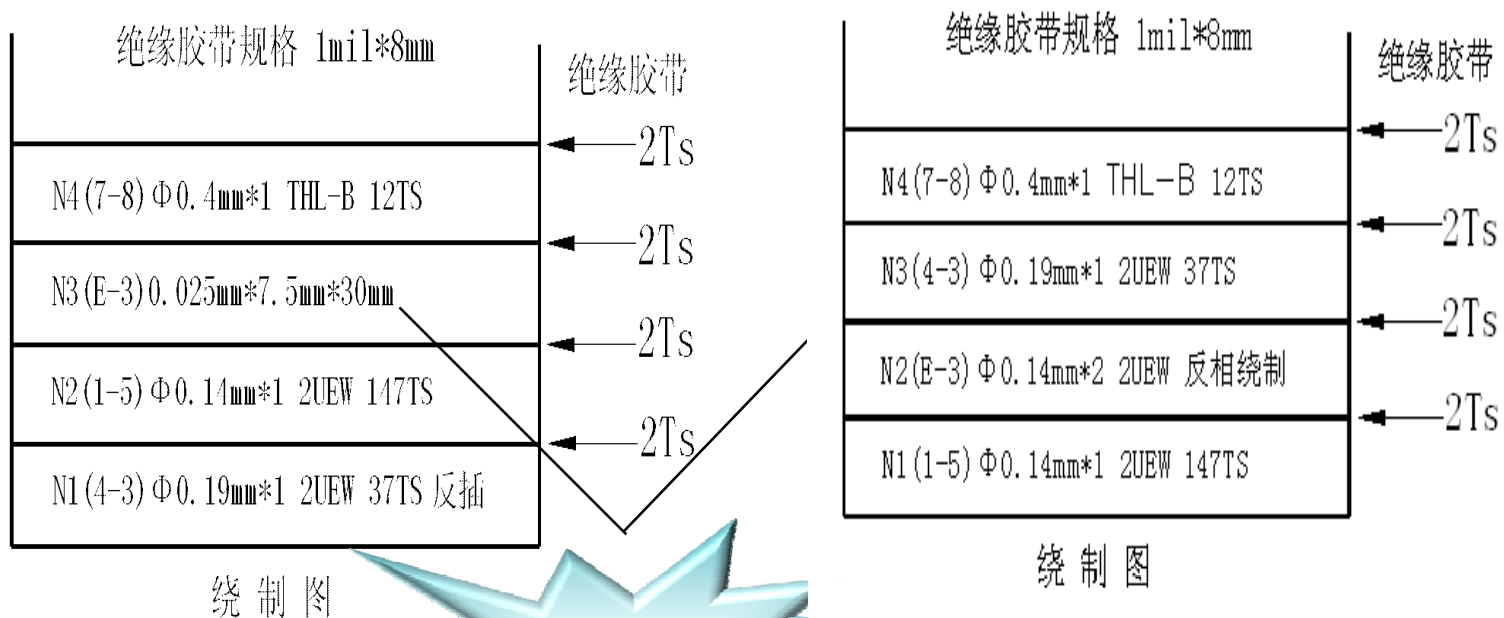
5V550mA 较少的外围器件（共26个）





## BF1502 BF1509 产品优势

简单的无Y变压器结构（只有一个屏蔽可过EMC）



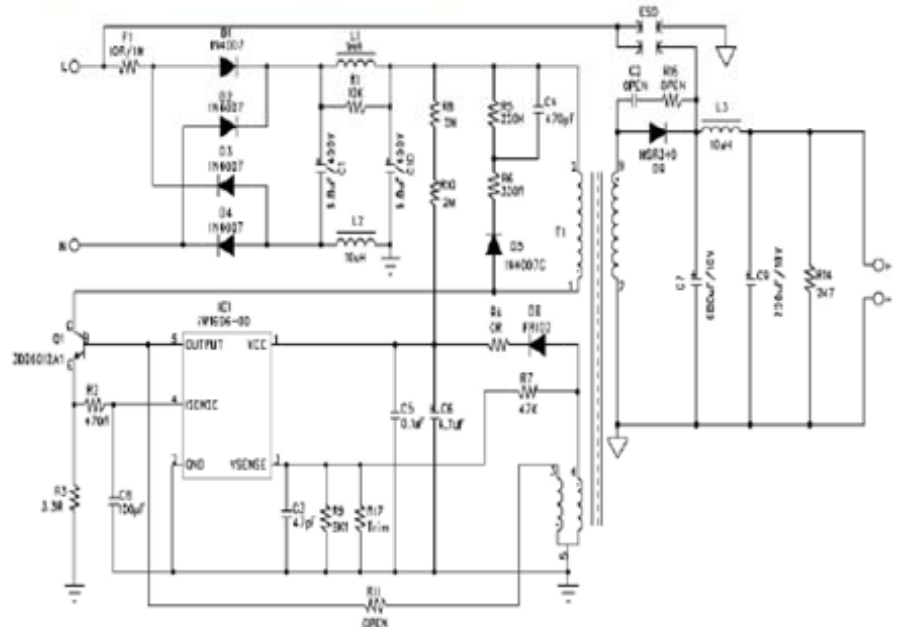
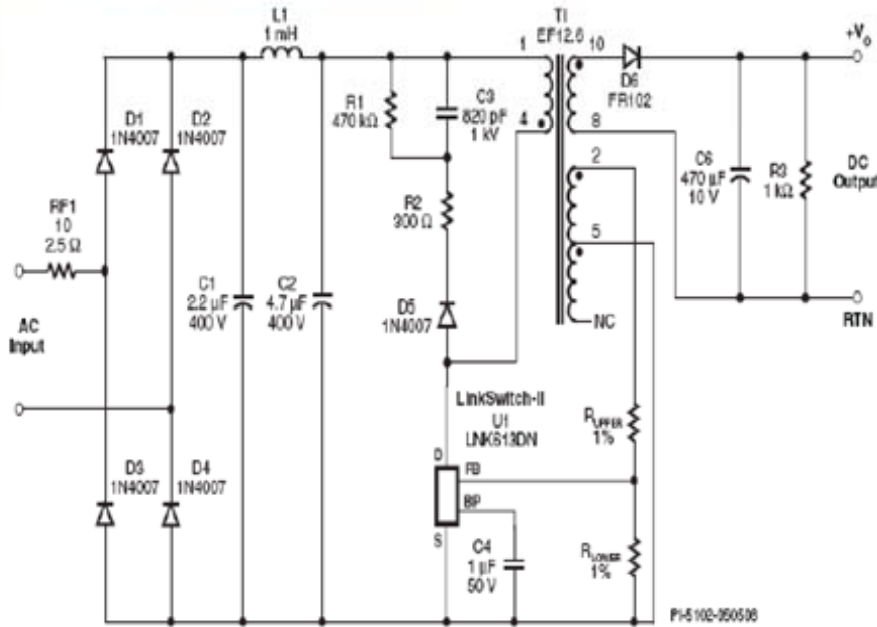
1个铜箔或1个绕组

BF1502 BF1509

产品成本优势

★ LINK613DN

★ IW1696



IC型号	总元件个数	外围元件差异	优势
BF1502	26	驱动Q	IC成本优势明显，总体成本低
LINK613DN	20	集成MOS	
IW1696	30	驱动Q	

BF1502

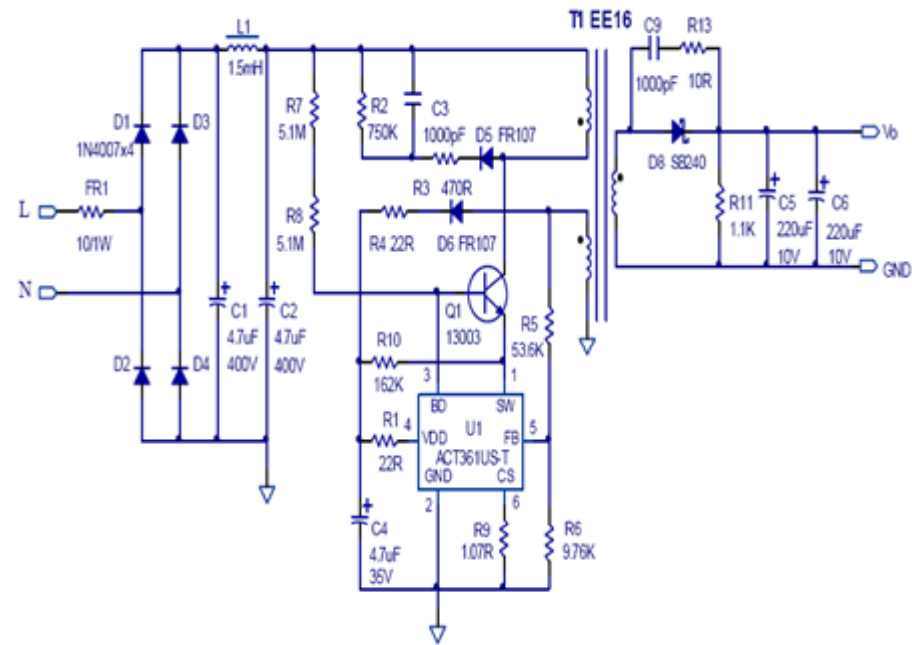
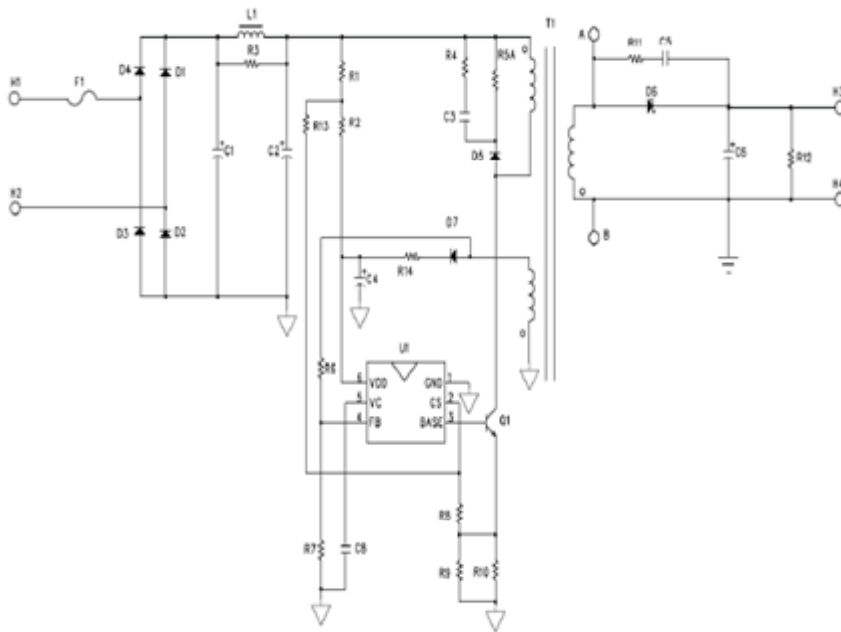
产品成本优势



OB2520



ACT361



IC型号	总元件个数	外围元件差异	优势
BF1502	26	驱动Q	IC成本更低， 总体成本更便宜， 生产可靠性更好
OB2520	31	驱动Q	
ACT361	30	驱动Q	

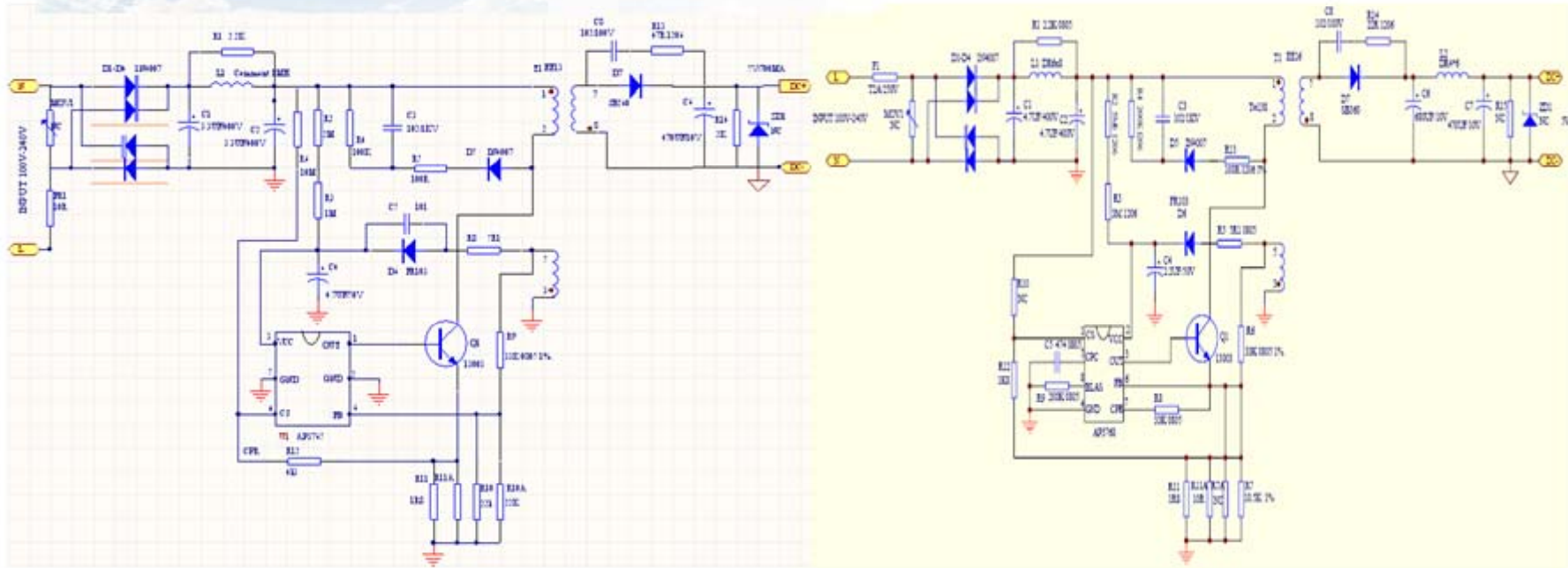
Build Your Dreams



BF1502

产品成本优势

★ BCD 3 7 6 5 / 6 8



IC型号	总元件个数	外围元件差异	优势
BF1502	26	驱动Q	外围元件更少，总体成本更低，生产可靠性更好，且AP3765无线补功能
AP3765	33	驱动Q	
AP3768	37	驱动Q	

BF1502

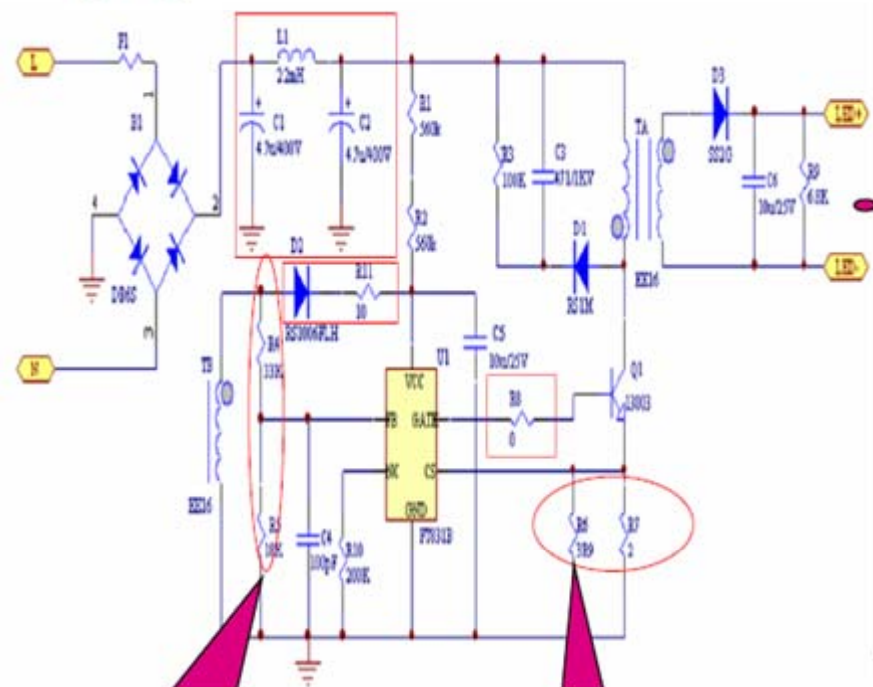
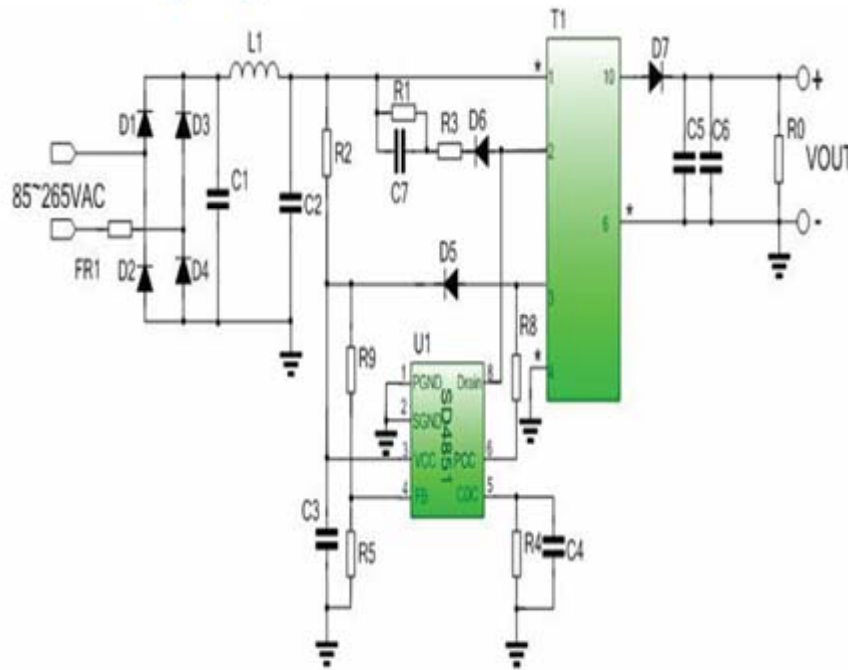
产品成本优势



SD4851



FT831A/B



IC型号	总元件个数	外围元件差异	优势
BF1502	26	驱动Q	总体成本更低，生产可靠性更好
SD4851	28	集成MOS	
FT831A/B	30	驱动Q	