



深圳市诚信联科技有限公司

shen zhen chengxinlian technology.,Co.Ltd

TEL:0755-33034517,86091963 Fax:0755-82725693 www.cxltech.cn

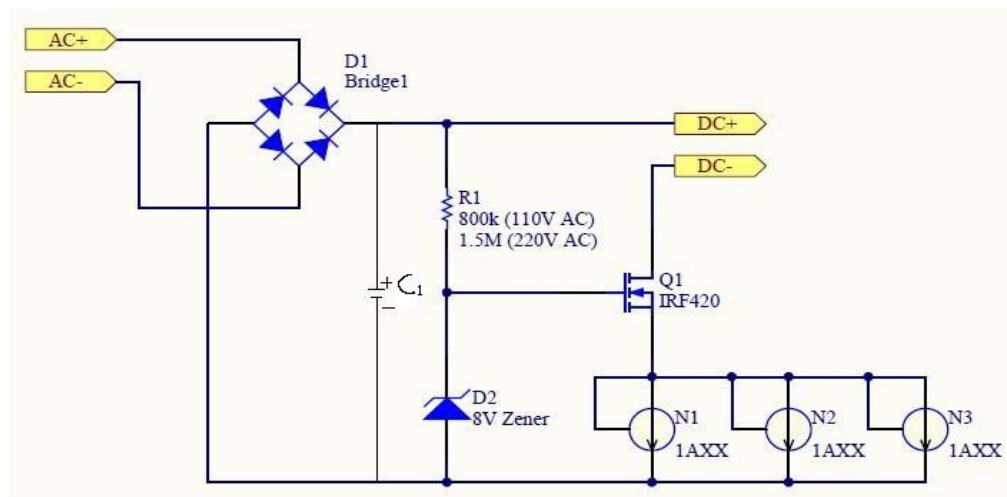
ADD: 深圳市福田区振华路 87 号三栋华胜大厦 306 室 李先生: 13760170216, QQ:1290918480

市场最低成本LED日光灯驱动方案

LED作为一种新型光源，节能、长寿命、无污染而受到大家的广泛关注，但目前从国内市场来看，要替代传统的节能灯目前还是有一定的过程。不过，我个人看现在的LED市场，在质量有保证的前提下，价格也合理情况下方可打开国内LED照明市场。

目前台湾数能科技开发一款专门针对LED照明的IC NU501, 实现了低成本的恒流驱动方案，整个恒流驱动电源总成本在RMB2元左右。下面是具体方案说明：Nu501是最新设计的一款线性LED恒流驱动IC，封装为sot 23-3，应用电压范围为0.4-12V，输出电流为15-60mA可选。由于较高的耐压，在多灯串联的应用中，只需要少量的外部元件，就可以实现交流输入应用，和传统的应用电路相比，不仅省了隔离变压器，而且缩小了整个系统的体积和设计成本。该产品主要应用在家庭照明和景观照明。

典型应用电路：



序号	元件位号	描述
1	D1~D4 IN4007	IN4007
2	R1	1.5M 至 5.1M
3	C1	电解电容, 300V以上, 10uF
4	D2	8V 稳压二极管
5	Q1	MOS 管 2A 以上 (对 MOS 管型号没有特殊要求)
6	N1~N3	NU501 恒流 IC, 可以根据所需电流大小并 1 至 3 颗

参数设置：

1. D1~D4 通过 4 个二极管组成整流桥，AC220V 交流通过整流桥后输出 DC 直流。



深圳市诚信联科技有限公司

shen zhen chengxinlian technology.,Co.Ltd

TEL:0755-33034517,86091963 Fax:0755-82725693 www.cxltech.cn

ADD: 深圳市福田区振华路 87 号三栋华胜大厦 306 室 李先生: 13760170216, QQ:1290918480

2. C1 电容的选择

电路中 C1 是电解电容，主要是起到一个滤波作用并可以提高效率，为保证其达到更高的效率，最好选用 10UF 以上，因 220V 交流整流后是 311V 的直流，估电容的耐压值要 300V 以上。

3. 电路中的 MOS 开关管主要是承担压降，比如电路中串 75 颗 LED 灯珠，这样的话，MOS 管上所要承担的压降大概在 70V 左右，所以这样一来它的发热量会比较大，需加散热片进行热处理，为了减少散热量，同样也可以通过使用更大电流的 MOS 开关管。

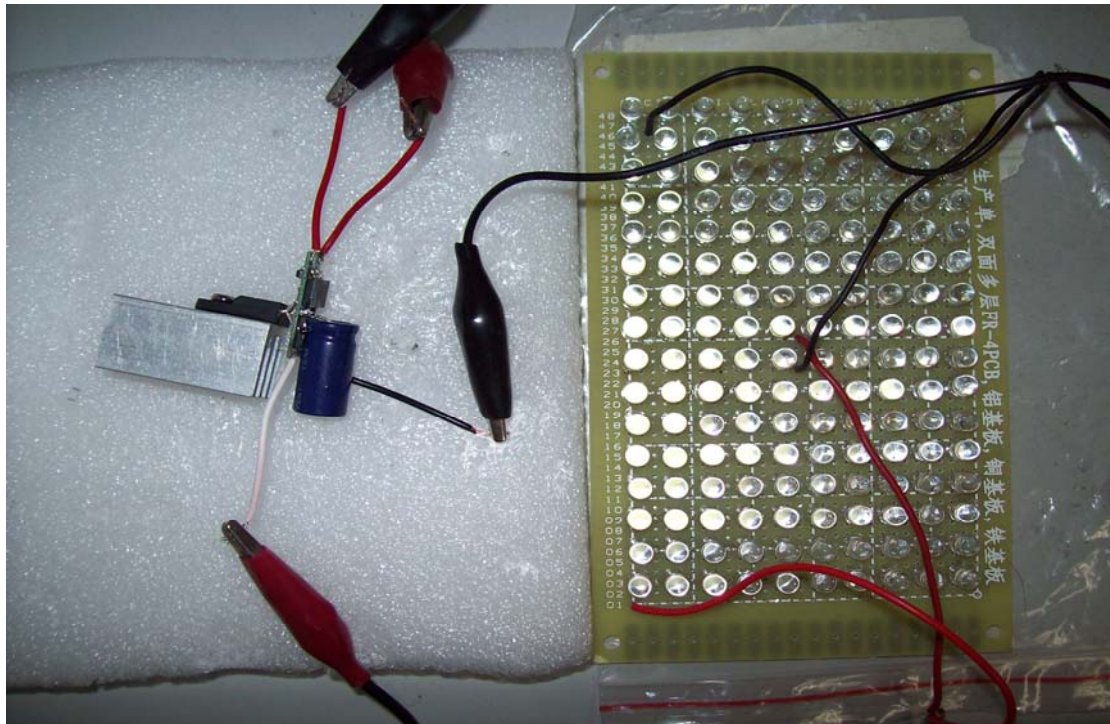
4. NU501 是 15ma 至 60ma 的定电流设计，所以在选择输出电流时，可根据自己所需要的电流大小进行选择，来达到您想要的恒流源。

测试数据：

下表为 150 颗（75 颗串联，2 并）0.07W 白光 LED 灯珠的测试数据：

输入交流电压 (V)	输入功率 (W)	LED 电流 (ma)	功率因素	效率
183	9.09	34	0.624	90%
200	10.1	34	0.610	81%
220	11.1	34	0.626	74%
240	12.2	35	0.609	67%

以下是测试实拍数据图片



图一：测试样板

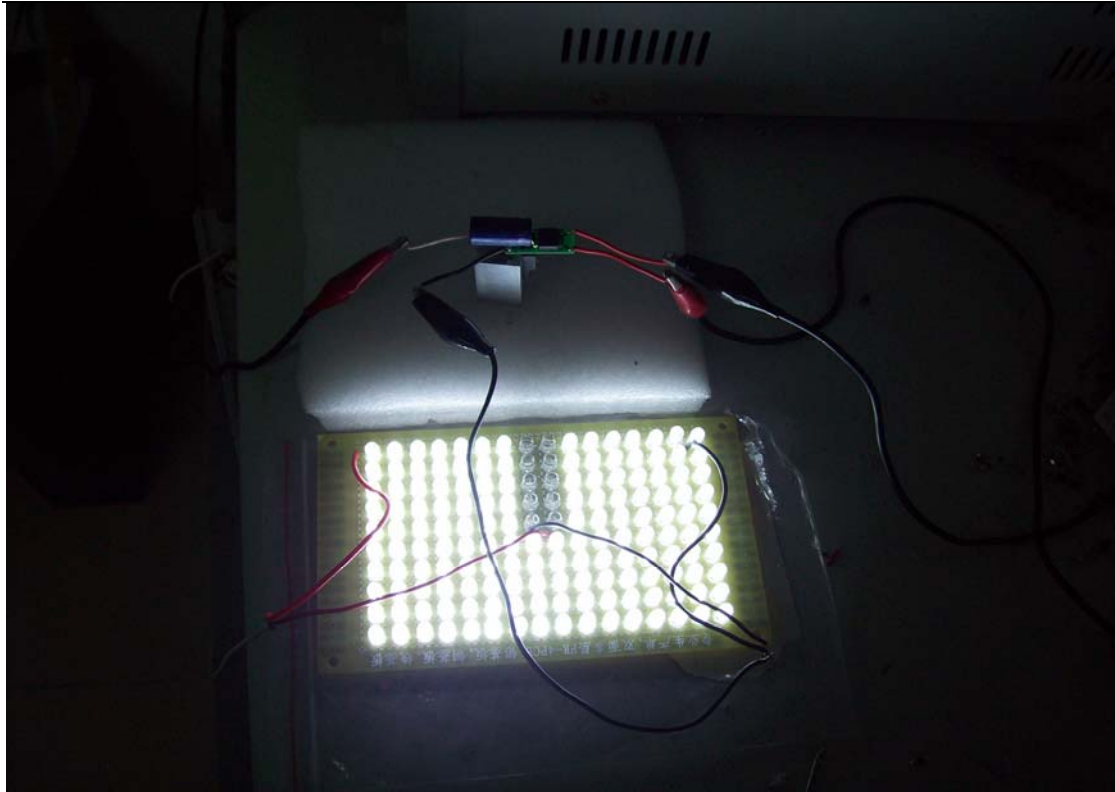


深圳市诚信联科技有限公司

shen zhen chengxinlian technology.,Co.Ltd

TEL:0755-33034517,86091963 Fax:0755-82725693 www.cxltech.cn

ADD: 深圳市福田区振华路 87 号三栋华胜大厦 306 室 李先生: 13760170216, QQ:1290918480



图二：测试样板点亮效果



图三：182V 交流输入后恒流后电流为 0.034A

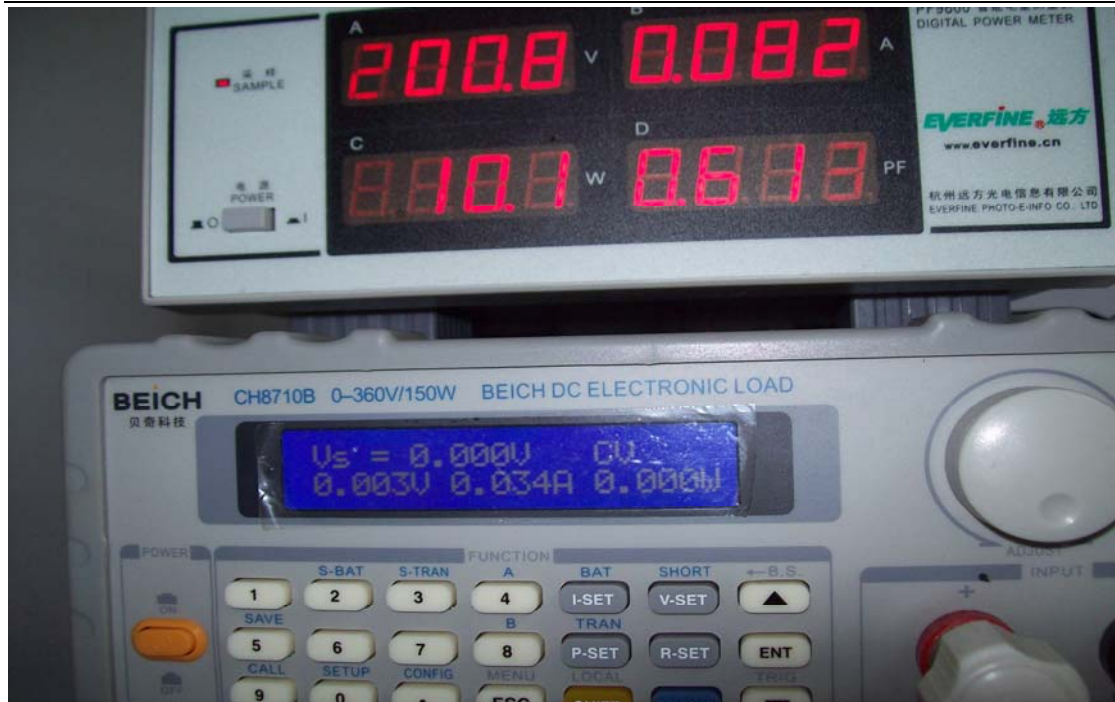


深圳市诚信联科技有限公司

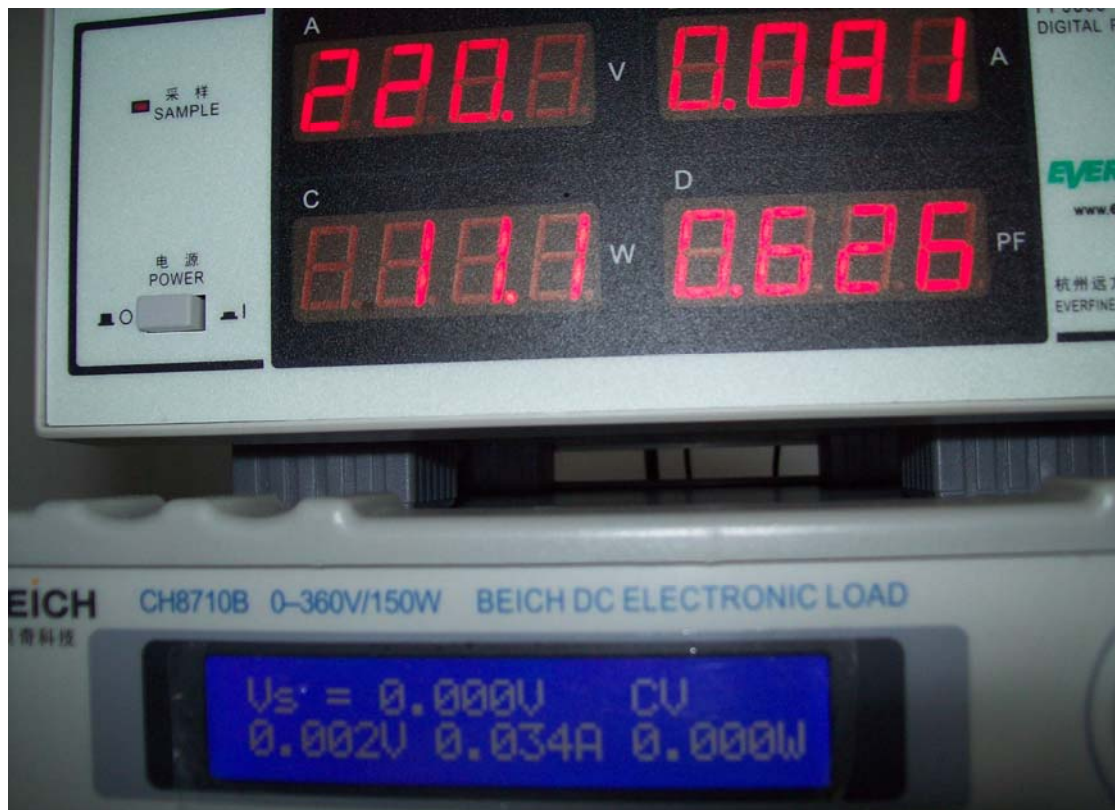
shen zhen chengxinlian technology.,Co.Ltd

TEL:0755-33034517,86091963 Fax:0755-82725693 www.cxltech.cn

ADD: 深圳市福田区振华路 87 号三栋华胜大厦 306 室 李先生: 13760170216, QQ:1290918480



图四：200V 交流输入后恒流后电流为 0.034A



图五：220V 交流输入后恒流后电流为 0.034A



深圳市诚信联科技有限公司

shen zhen chengxinlian technology.,Co.Ltd

TEL:0755-33034517,86091963 Fax:0755-82725693 www.cxltech.cn

ADD: 深圳市福田区振华路 87 号三栋华胜大厦 306 室 李先生: 13760170216, QQ:1290918480



图六：240V 交流输入后恒流后电流为 0.035A



图七：客户使用本方案量产的 LED 日光灯成品