

概述:

JT3027是一款高集成度、高性能的电流模式PWM控制器芯片。适用于电源适配器中小功率的开关电源设备。

为了降低待机功耗，满足更高的绿色环保标准，芯片提供了脉冲模式功能。即在轻载或者无负载情况下，JT3027可以线性地降低芯片的开关频率，减少开关的损耗，提高电源系统的转化效率。

通过优化设计，JT3027具有极低的启动电流和工作电流，不仅有利于启动电路设计，而且可以使用大阻值的启动电阻，以降低待机功耗，提高转换效率。

JT3027内置同步斜坡补偿电路，改善了系统的大信号稳定性，避免了PWM在高占空比输出的时候可能产生的谐波振荡。JT3027在反馈输入引脚端内置了前沿消隐电路，能有效去除反馈信号中的尖峰。有助于减少开关电源系统的外部元器件数量，降低系统的整体成本。

JT3027提供了多种全面的可恢复保护模式，其中包括：逐周期电流限制保护(OCP)、过载保护(OLP)、VDD 嵌位保护、以及低压关闭(UVLO)。其中，为了更好的保护外部MOSFET功率管，栅极驱动输出电压被钳位在18V。

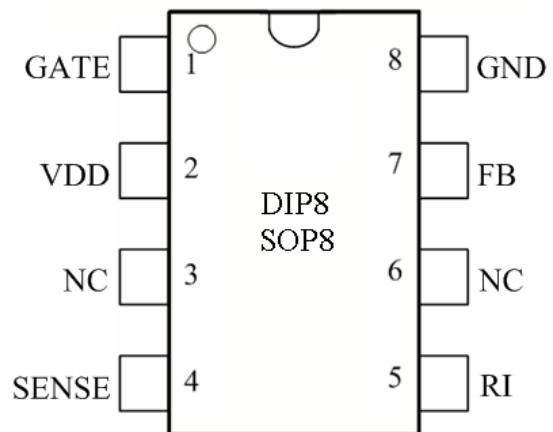
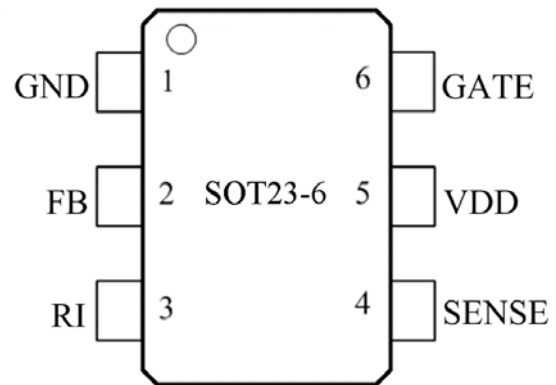
JT3027内部采用了频率抖动技术同时在图腾柱栅极驱动输出端使用了软开关控制技术，可以很好的改善开关电源系统的EMI性能。通过优化设计，当芯片的工作频率低于20KHz的情况下，音频能量可以降低到最小值。因此，音频噪声性能可以获得很大程度的改善。

JT3027芯片可以作为线性电源或者RCC模式电源的最佳替代产品，从而提高开关电源系统的整体性能，并有效地降低系统成本。

JT3027提供8-PIN的SOP8与DIP8的封装以及6-PIN的SOT23-6封装。

特点:

- Burst Mode功能;
- 低启动电流 (4.5uA) 和低工作电流 (1.75mA);
- 内置前沿消隐;
- 内置同步斜坡补偿;
- 电流模式工作;
- 频率抖动功能;
- 外部可编程的PWM开关频率;
- 逐周期电流限制保护(OCP);
- 内建系统VDD嵌位保护;
- 低电压关闭功能(UVLO);
- 栅驱动输出电压钳位(18.5V);
- 恒定输出功率限制;
- 过载保护(OLP);
- 工作时不产生音频噪声



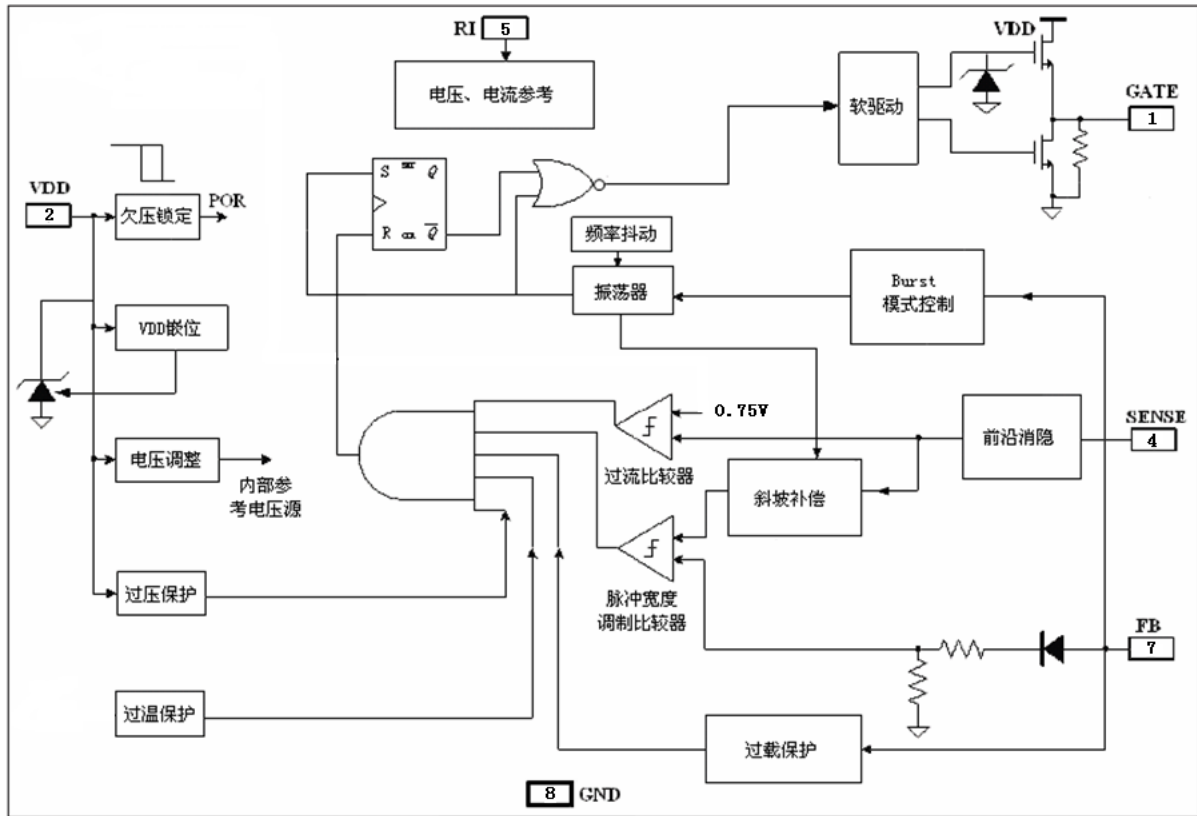
应用：

通用的开关电源设备以及离线AC/DC反激式电源转换器：

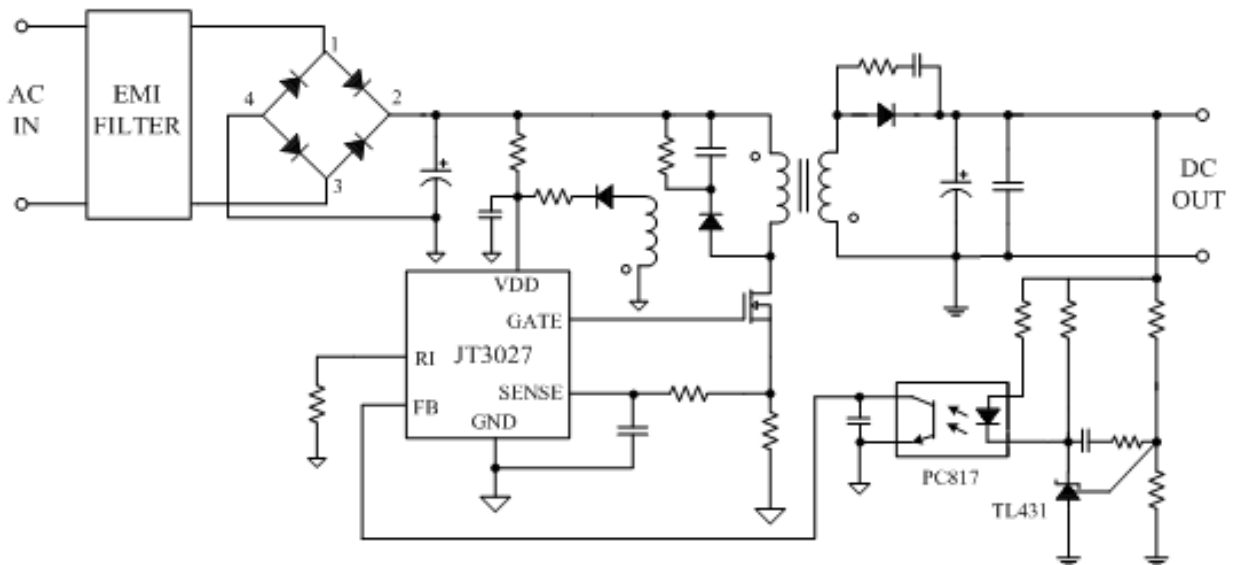
■ 笔记本电源适配器；

- 机顶盒电源；
- 开放式开关电源；
- 电池充电器

框图：



典型应用图：



引脚功能说明：

符号	引脚类型	功能说明
GATE	驱动输出	图腾柱栅极驱动输出引脚。用于驱动外接的 MOSFET 开关管。内部具有电压钳位电路(19V)。
VDD	电源	电源。
SENSE	电流侦测	电流检测反馈输入引脚。连接到MOSFET电流检测电阻端。
RI	参考设置	内部振荡频率设定引脚。RI和GND之间所接的电阻决定芯片的工作频率。
FB	反馈输入	反馈输入引脚。其输入电平值与SENSE引脚共同确定PWM控制信号的占空比。如果FB端的输入电压大于某个设定的阈值电压，则内部的保护电路会自动关断PWM输出。
GND	电源	电源地。

极限参数：

	参数(Parameter)	值(Value)	单位(Unit)
VDD	DC 供电电压	30	V
V _{FB}	FB 引脚输入电压	-0.3 — 7	V
V _{SENSE}	SENSE 引脚输入电压	-0.3 — 7	V
V _{RI}	RI 引脚输入电压	-0.3 — 7	V
T _J	操作节点温度	-20 — 150	°C
T _{STG}	保存温度	-55 — 150	°C
V _{CV}	VDD clamp 电压	35	V
V _{CC}	VDD DC clamp 电流	10	mA

注意：超过上表中规定的极限参数会导致器件永久损坏。不推荐将该器件工作在以上极限条件下，推荐工作条件以上，可能会影响器件的可靠性。

推荐工作条件：

	参数(Parameter)	值(Value)	单位(Unit)
VDD	VDD供电电压	10 — 30	V
RI	RI电阻值	100	Kohm
T _A	操作温度	-20 — 85	°C

ESD参数：

	参数(Pparameter)	值(Value)	单位(Unit)
V _{ESD-HBM}	ESD 电容，人体模型	3	KV
V _{ESD-MM}	ESD 电容，机器模型	150	V

电气特性参数:

($T_A=25^{\circ}\text{C}$, $V_{DD}=16\text{V}$, $R_I=100\text{Kohm}$ 若无其它说明)

符号	参数	测试条件	Min	Typ	Max	单位
Supply Voltage (VDD)						
I_VDD_Startup	VDD 启动电流	VDD=13.5V, 流入 VDD 的电流	-	4.5	20	uA
I_VDD_Operation	工作电流	FB=3V	1.7	1.75	1.8	mA
UVLO(Enter)	VDD 低压锁定进入电压		8.3	9.3	10.3	V
UVLO(Exit)	VDD 低压锁定退出电压		14	14.5	15	V
VDD_Clamp	VDD 嵌位电压	I_VDD=10mA	-	35	-	V
Feedback Input Section (FB)						
V_FB_Open	V_FB 开路电压		5.2	5.3	5.5	V
I_FB_Short	FB 短路电流	FB=0V	0.7	0.75	0.8	mA
V_TH_0D	零占空比FB阈值电压		-	-	1.15	V
V_TH_PL	功率限制 FB 阈值电压		4.0	4.1	4.2	V
T_D_PL	功率限制延迟时间		-	35	-	mSec
Current Sense Input (SENSE)						
T_blanking	前沿消隐时间		-	400	-	nS
T_D_OC	过流检测控制时间	CS>V_TH_OC, FB=3.3V	70	80	90	nSec
V_TH_OC	电流限制阈值电压		0.8	0.9	1.0	V
Oscillator						
F_osc	正常振荡频率		50	55	60	KHz
Δf_{Temp}	振荡频率温度稳定性	-20°C to 100°C	-	2	-	%
Δf_{VDD}	振荡频率电压稳定性	VDD = 12-25V	-	2	-	%
R_I_range	RI 范围		50	100	150	Kohm
V_RI_open	RI 开路电压		-	2.4	-	V
F_BM	脉冲模式基准频率		22	23	24	KHz
DC_max	最大占空比	VDD=18V, FB=3V, CS=0	-	80	-	%
DC_min	最小占空比		-	-	0	%
Gate Drive Output (GATE)						
VOL	输出低电平	I _o = -20 mA	-	-	0.45	V

VOH	输出高电平	Io = +20 mA	10.5	-	-	V
VG_Clamp	输出钳位电压		-	19	-	V
T_r	输出上升时间	CL = 1Nf	270	280	290	nSec
T_f	输出下降时间	CL = 1nf	85	90	95	nSec
Frequency Shuffling						
△f_osc	频率调制范围		-3	-	3	%
Freq_Shuffling	频率抖动		63	64	65	HZ

功能描述:

JT3027 是一款高集成度、高性能的电流模式 PWM 控制器芯片。适用于笔记本电源适配器等中小功率的开关电源设备与开关电源转换器。极低的启动电流与工作电流、以及轻载或者无负载情况下的 Burst Mode 功能，都能有效的降低开关电源系统的待机功耗，提高功率转换效率。内置的同步斜坡补偿、反馈引脚的前沿消隐等功能不仅能减少开关电源系统的元器件数目，还增加了系统的稳定性，避免谐波振荡的产生。JT3027 还提供了多种全面的可恢复保护模式。主要特点功能描述如下:

■ 启动电流和启动控制

JT3027 具有低启动电流 (4.5uA)，因此 VDD 能很快充电上升到脱离 UVLO 的阈值电压以上，器件可以实现快速启动。大阻值的启动电阻可以被用来减少功耗，并且在应用中可以简化启动电路的设计，实现可靠的启动。对于一个典型的通用的 AC/DC 电源适配器设计（输入电压范围 90VAC-264VAC），一个 2MΩ，0.125W 启动电阻可以和一个 VDD 电容一起提供快速和低功耗的启动设计方案。

■ 工作电流

JT3027 具有低工作电流(1.75mA)。低工作电流以及 Burst Mode 控制电路可以有效地提高开关电源的转换效率，并且可以降低对 VDD 保持电容的要求。

■ 脉冲模式 (Burst Mode)

在空载或者轻载的情况下，开关电源中的大部分功耗来自于 MOSFET 的开关损耗、变压器的磁心损耗、以及缓冲电路的损耗。功耗的大小与一定时间内 MOSFET 的开关次数成正比。减少开关次数也就减少了功耗。JT3027 内置的 Burst Mode 功能，可以根据负载情况自动调节开关频率。当系统处于空载或轻载的情况下，FB 端的输入电压会处于脉冲模式(Burst Mode)的阈值电压(1.8V)之下。根据这个判断，系统进入脉冲模式控制方式工作。栅极驱动输出端只有在 VDD 电压低于预先设定的电平值，并且 FB 输入端被激活的情况下才会有输出。其他情况下，栅极驱动输出保持长时间关断的状态减少了开关损耗，从而尽可能地减少待机功耗。频率控制也减少了任何负载情况下工作时产生的音频噪声。

■ 振荡器

RI 和 GND 之间的电阻值决定了电流源对内部的电容的充放电时间，从而确定了 PWM 的中心振荡频率。RI 和开关频率之间的关系根据以下公式确定:

$$F_{osc} = \frac{6500}{RI(Kohm)} (KHz)$$

■ 电流检测和前沿消隐

JT3027 具有逐周期电流限制(Cycle-by-Cycle current limiting)功能。开关电流通过检测电阻输入到 SENSE 引脚。引脚内部的前沿消隐电路可以消除 MOSFET 开启瞬间由于缓冲二极管反向恢复造成的感应电压毛刺，因此 SENSE 输入端的外

接 RC 滤波电路可以省去。限流比较器在消隐期间被禁用而无法关断外部 MOSFET。PWM 占空比由电流检测端的电压和 FB 输入端的电压共同决定。

■ 内部同步斜坡补偿

PWM 信号产生过程中，内置的斜坡补偿电路可以在电流检测输入端的电压基础上叠加斜坡电压。这极大地增加了 CCM 模式下闭环的稳定性，避免了谐波振荡，减少了输出纹波电压。

■ 栅极驱动

JT3027 的 GATE 引脚连接到外部 MOSFET 的栅极以实现开关控制。太弱的栅驱动强度会导致过大的开关损耗，而太强的驱动会产生过大的 EMI。JT3027 通过内建图腾柱栅极驱动电路的优化设计，实现了的输出强度和死区时间控制两者之间的良好折中。从而可以更容易的设计出理想的低待机损耗和 EMI 系统。JT3027 还在栅极驱动输出端内置了 19V

的钳位电路，有效地保护了外接 MOSFET 开关管。

■ 保护控制

JT3027 提供了全面的保护特性，系统可以获得最高可靠性。其中包括逐周期限流保护(OCP)，过载保护(OLP)，低压锁定(UVLO)。JT3027 内置的 OCP 保护电路可以有效地检测 PWM 控制信号的占空比，并通过线电压的补偿确保在连续交流输入电压范围内获得恒定的输出功率限制。

在输出过载的情况下，FB电压被偏置得更高，当FB输入超过功率限制的阈值电压持续 35ms后，控制电路将关断 MOSFET。

VDD由变压器的辅助绕组输出提供。VDD被钳位在35V。当VDD低于UVLO阈值电压的时候，MOSFET被关断，芯片随后进入上电启动程序。