

Fig.1

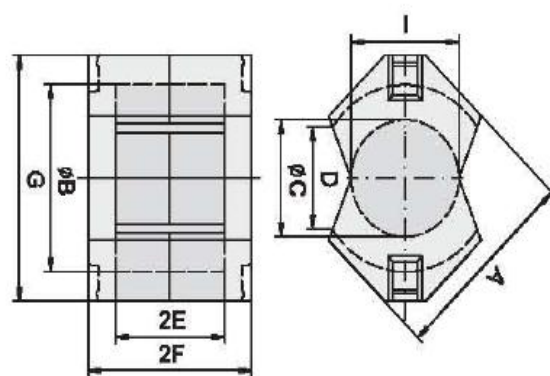


Fig.2

Dimension 尺寸	图形 Fig.	A (mm)	B (mm)	C (mm)	D (mm)	2E (mm)	2F (mm)	I (mm)	G (mm)
型号 Type									
RM10A	1	24.15±0.55	21.65±0.45	10.7±0.2	11.3min	8.4±0.26	13.5±0.2	13.25±0.25	27.85±0.65