



LED 驱动控制 IC QX9920

概述

QX9920 是一款高效率，稳定可靠的高亮度 LED 灯驱动控制 IC，内置高精度比较器，off-time 控制电路，恒流驱动控制电路等，特别适合大功率，多个高亮度 LED 灯串恒流驱动。

QX9920 采用固定 off-time 控制工作方式，其工作频率可高达 2.5MHz，可使外部电感和滤波电容、体积减少，效率提高。

在 EN 端加 PWM 信号，可调节 LED 灯的亮度。

通过调节外置的电阻，能控制高亮度 LED 灯的驱动电流，使 LED 灯亮度达到预期恒定亮度，流过高亮度 LED 灯的电流可从几毫安到 1 安培变化。

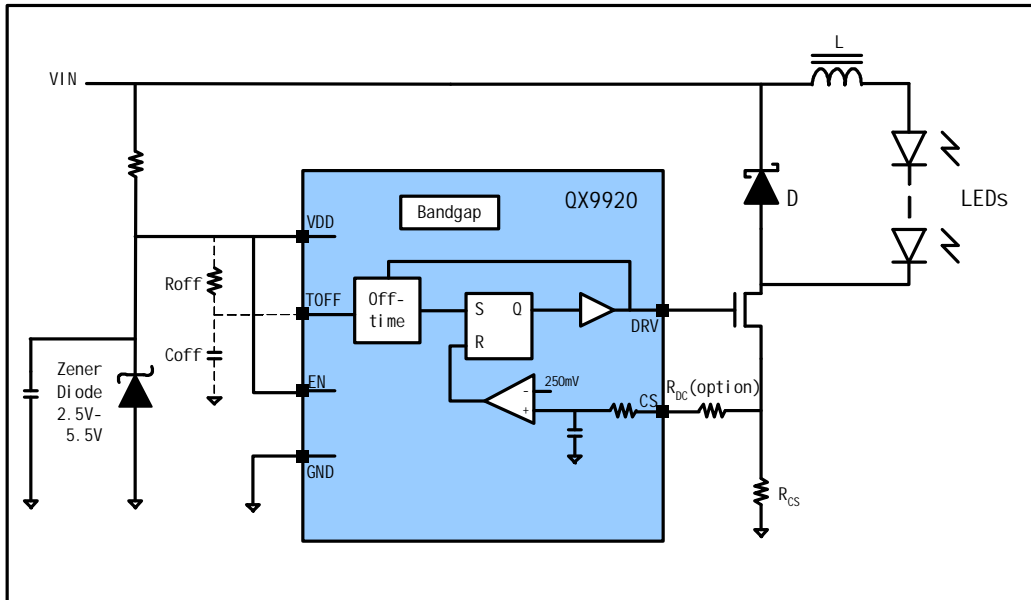
内部框图

特性

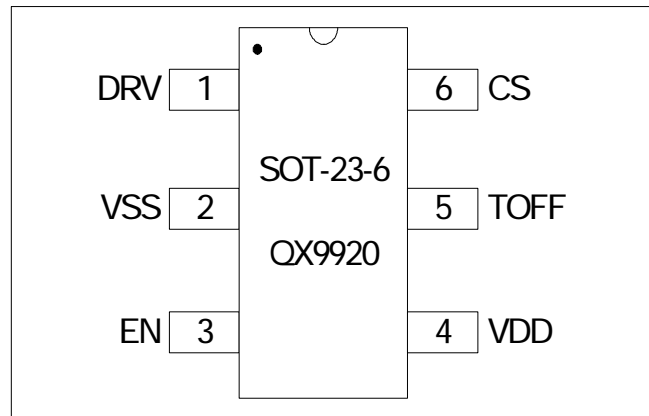
- 可编程 LED 驱动电流，编程范围为 10mA 到 1A
- 高效率：90%
- 输入电压范围：2.5V~24V
- 工作频率可调：500KHz~2.5MHz
- 驱动 LED 灯功能强：LED 灯串可从 1 个到几百个 LED 高亮度灯
- 亮度可 PWM 可调：通过 EN 端，调节 LED 灯亮度
- SOT-23-6 封装

应用范围

- +12V/24V 供电汽车 LED 灯杯
- RGB 大显示屏高亮度 LED 灯
- 平板显示器 LED 背光灯
- 交通警示 LED 灯
- 通用恒流源



管脚定义



管脚序号	管脚名	描述
1	DRV	驱动极，接外部 MOS 管的门极
2	VSS	电源地
3	EN	芯片使能端
4	VDD	电源脚(2V-6.5V)
5	TOFF	关断时间设置脚
6	CS	输出电流检测反馈脚



管脚功能描述:

- (1) D R V 脚：当不用外接 MOS 管扩流扩压时，此脚悬空；当使用外部 MOS 管扩流扩压时，此脚接外部 MOS 管的门极。DRV 脚给外部的 MOS 管提供门极的驱动控制信号。
- (2) V S S 脚：电源地，接至电源的负极。
- (3) E N 脚：使能脚，高电平有效。
- (4) V D D 脚：内部电路供电脚。
- (5) T O F F 脚：外部 MOS 管的关断时间设置脚，详细设置请参看应用指引。
- (6) C S 脚：此脚用于设定输出电流，在 MOS 管的源极接一个电流设定电阻 Rcs 到地，在 MOS 管的源极和电阻 Rcs 连接处接到此脚。CS 内部设定基准电压是 250 毫伏，输出的电流就可以由下式算出：

$$I_{out}=250mV/Rcs$$

只要选定 Rcs 的值，就可以确定输出的电流。

绝对最大值范围

参数类型	符号	描述	值	单位
电压	Vmax	VOUT 和 VLX 最大电压	8	V
	Vmin-max	EN 脚电压范围	-0.3-VOUT+0.3	V
电流	IDRVMAX	DRV 脚最大电流	100	mA
功率消耗	Pdip-8	DIP-8 封装最大功耗	0.8	W
	Psot-23-5	SO-8 封装最大功耗	0.6	W
温度	Tmin-max	工作温度	-20-85	°C
	Tstorage	存储温度	-40-165	°C
ESD 抗静电能力	VESD	ESD 抗静电电压（人体模式）	2000	V

电子特性

参数	Symbol	Test Condition	Min	Typ	Max	Unit
----	--------	----------------	-----	-----	-----	------



输入电压	VDD		2.5		6	V
启动电压	V_{START}	ILOAD=1mA, VIN:0→2V			2.0	V
CS 脚反馈电压	Vcs		240	250	260	MV
工作频率	F		500	1200	2500	KHz
转换效率	η			84	95	%
空载电流	IIN0	VIN=5V		20		uA
待机电流	IINQ	无负载, EN 脚低			1	uA
EN 脚逻辑高电平			0.4*VOUT			V
EN 脚逻辑低电平					0.3	V
EN 脚输入电流（逻辑高电平时）					0.1	uA



应用指引

QX9920 采用峰值电流检测和固定关断时间的控制方式。电路工作在开关管导通和关断两种状态：

• 导通状态：参见电路框图，MOS 开关处于导通状态，输入电压 V_{IN} 通过电感 L 、LEDs、MOS 开关、电流检测电阻 R_{CS} 向电感充电，电感 L 的电流随充电时间增加，当电感电流达到 $250mV/R_{CS}$ 时，QX9920 的比较器输出高电平并触发 RS 触发器从而关断 MOS 开关。

• 关断状态：MOS 开关处于关断状态，电感通过由 LEDs，二极管 D 及电感 L 本身组成的环路对 LEDs 放电，MOS 开关在关断一个固定的时间 T_{OFF} 后，重新回到导通状态并重复导通与关断过程。

固定关断时间可由连接到 T_{OFF} 端的 R_{OFF} 和 C_{OFF} 设定：

$$T_{OFF} = 0.51 \cdot \frac{100K\Omega \cdot R_{OFF}}{R_{OFF} + 100K\Omega} \cdot (C_{OFF} + 12pF)$$

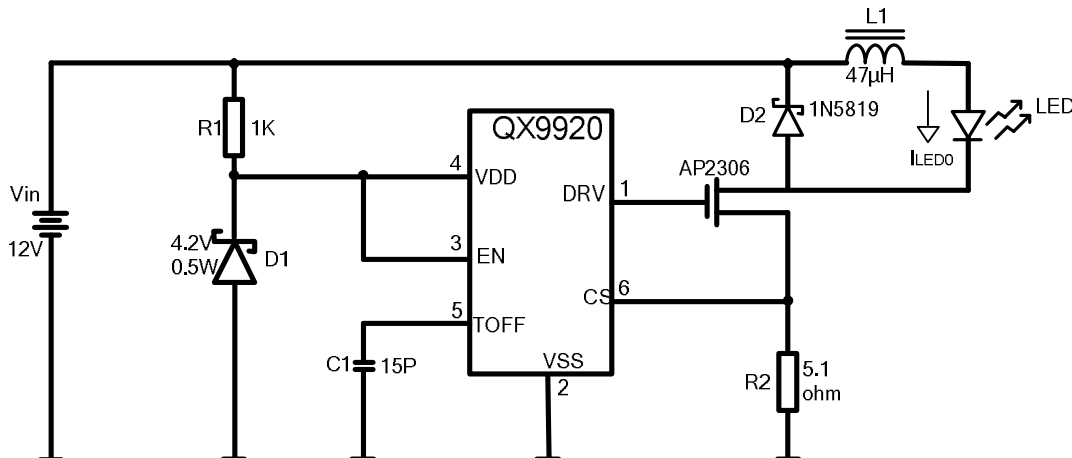
如果不外接 R_{OFF} 和 C_{OFF} ，QX9920 内部将关断时间设定为：

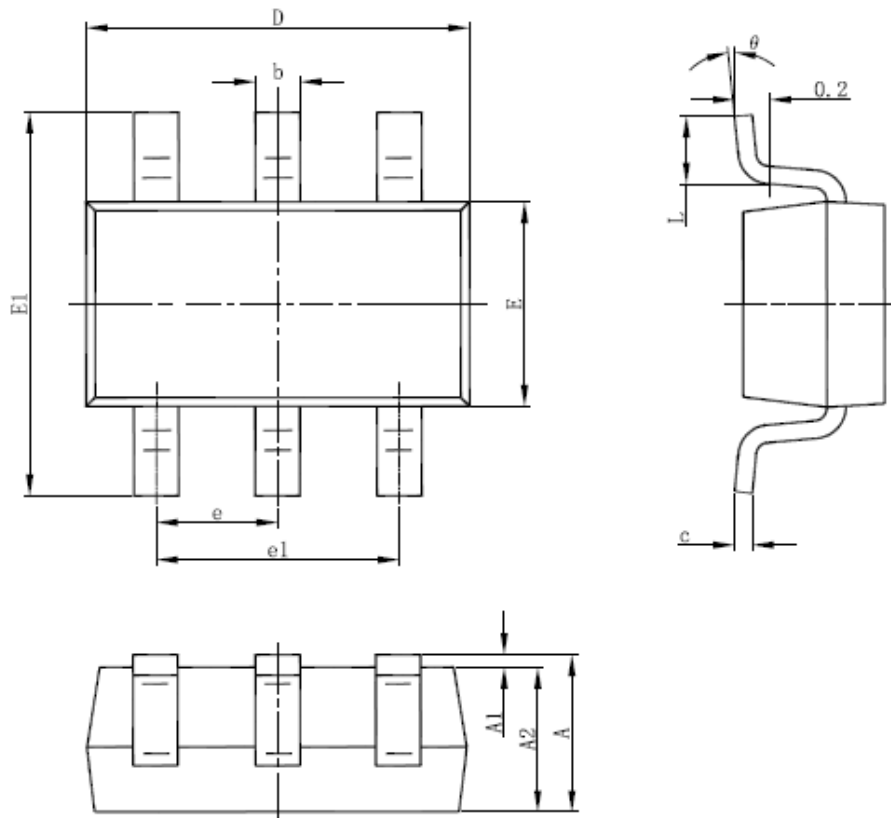
$$T_{OFF} = 612ns$$

输出 Led 的电流由 R_{CS} 设定为：

$$I_{LEDs} = \frac{250mV}{R_{CS}}$$

典型应用

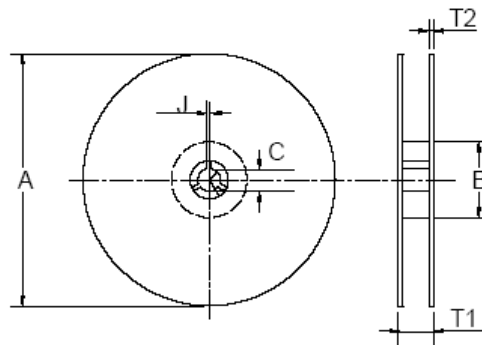
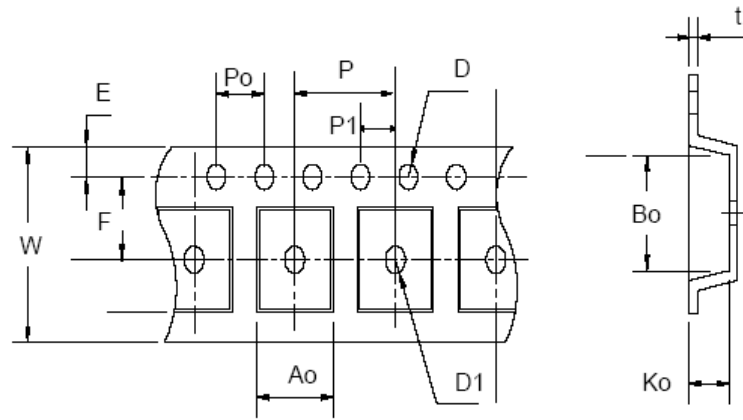


Package Information
SOT-23-6L PACKAGE OUTLINE DIMENSIONS


Symbol	Dimensions In Millimeters		Dimensions In Inches	
	Min	Max	Min	Max
A	1.050	1.250	0.041	0.049
A1	0.000	0.100	0.000	0.004
A2	1.050	1.150	0.041	0.045
b	0.300	0.500	0.012	0.020
c	0.100	0.200	0.004	0.008
D	2.820	3.020	0.111	0.119
E	1.500	1.700	0.059	0.067
E1	2.650	2.950	0.104	0.116
e	0.950(BSC)		0.037(BSC)	
e1	1.800	2.000	0.071	0.079
L	0.300	0.600	0.012	0.024
θ	0°	8°	0°	8°



包装尺寸



Application	A	B	C	J	T1	T2	W	P	E
SOT-23-6	178±1	72 ± 1.0	13.0 + 0.2	2.5 ± 0.15	8.4 ± 2	1.5± 0.3	8.0±0.3	4 ± 0.1	1.75± 0.1
	F	D	D1	Po	P1	Ao	Bo	Ko	t
	3.5 ± 0.05	1.5 + 0.1	1.5 + 0.1	4.0 ± 0.1	2.0 ± 0.1	3.15 ± 0.1	3.2± 0.1	1.4± 0.1	0.2±0.03

(mm)

包装

封装类型	包装单位	每卷数量
SOT-23-6	带/卷	3000PCS