

3W 大功率 LED 专用集成电路 QX5235

概述:

QX5235是一款专为大功率1W/3WLED照明装置设计的专用集成电路。仅需少量外围元件即可完成驱动LED灯的功能。

该控制器具有高转换效率，低启动电压：0.8V（最小值）；可调输出电流等特点。

特点:

工作电压：0.8V-4V工作电压

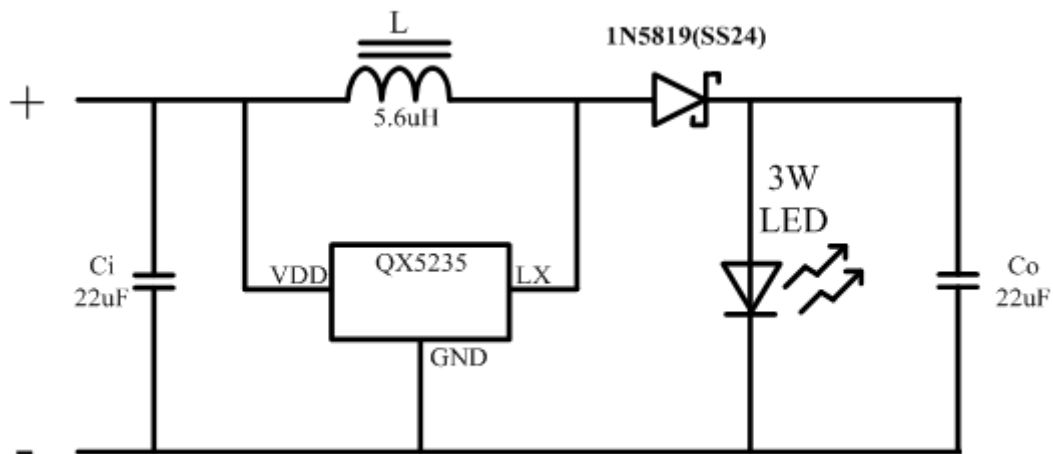
输出电流：100mA-800mA

>80%的效率

SOT-89封装

通过调节L1电感值，可调节LED灯的亮度。电感最小值：5.6uH

3W 典型应用电路:

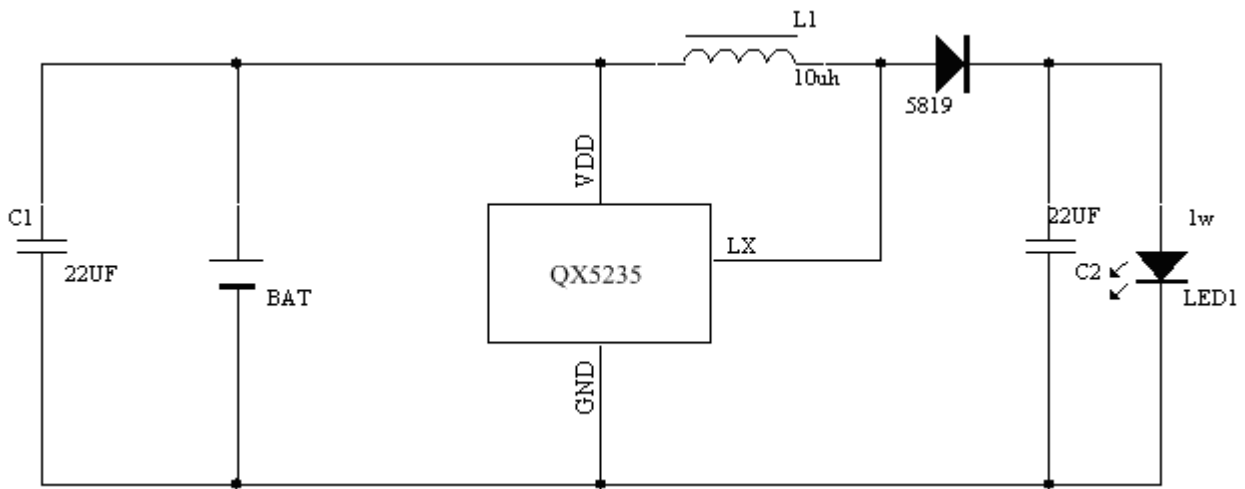


L=5.6uH(功率电感)

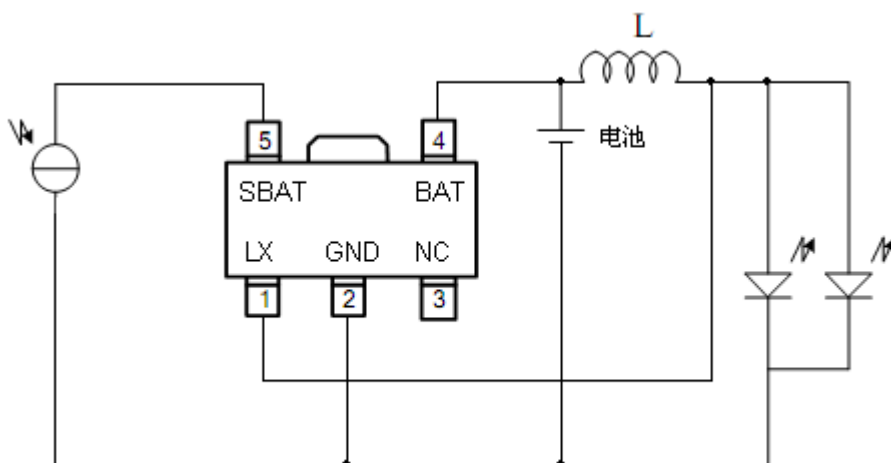
D=SS24

Ci/Co=22uF

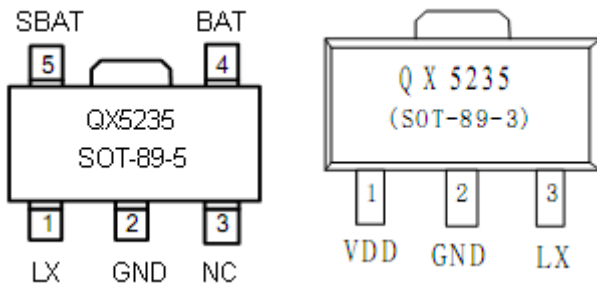
1W 典型应用电路:



接太阳能板应用线路



管脚定义:



SOT89-3	管脚名称	功能描述	SOT-89-5	管脚名称	功能描述
1	VDD	接输入电源正极	1	LX	升压电路输出
2	GND	地	2	GND	地
3	LX	升压电路输出	3	NC	空脚
			4	BAT	接充电电池正极
			5	SBAT	接太阳能电池正极



极限参数

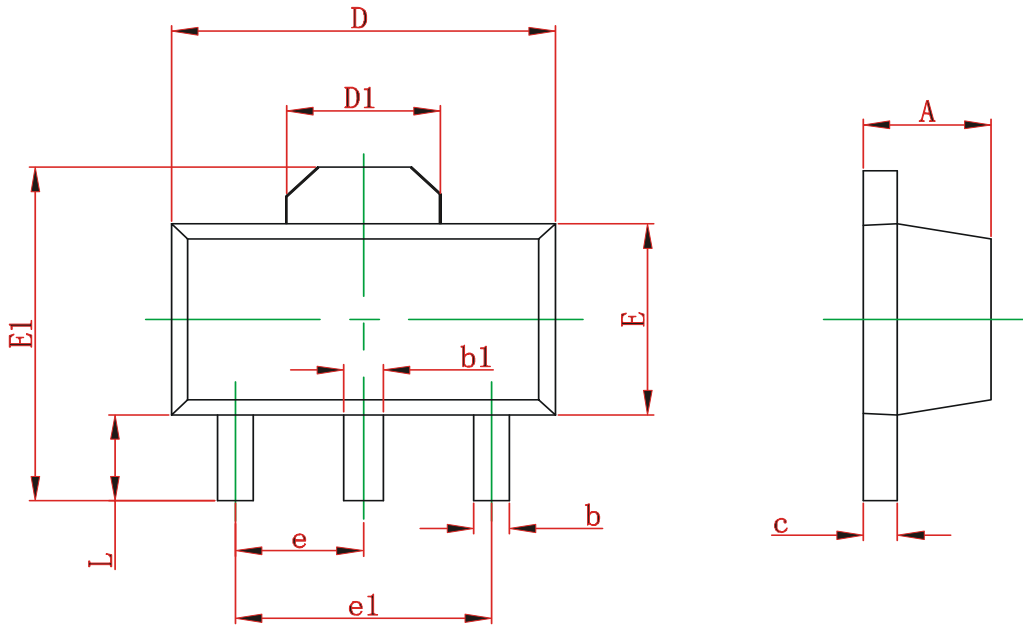
符号	参数	数值	单位
V _{MAX}	IC 各端极限电压	8	V
I _{MAX}	SW、OVS _W 、LX 端极限电流	0.8	A
T _{OPR}	工作温度范围	-40 ~ +125	°C
T _{STG}	存贮温度	-65 ~ +150	°C
V _{ESD}	ESD 电压(人体模型)	2000	V

电气性能参数

Symbol	Parameter	Test Conditions	Min.	Typ.	Max.	Unit
V _{DD}	工作电压		0.8		4	V
I _{LED}	LED 电流		10		800	mA
R _{dson}	OVS _W 、LX、SW 开关的导通电阻	V _{DD} =3V	0.5	1	1.5	Ω
F _{osc}	工作频率		70		120	KHz

外型尺寸和封装信息

SOT-89-3L PACKAGE OUTLINE DIMENSIONS



Symbol	Dimensions In Millimeter		Dimensions In Inches	
	Min	Max	Min	Max
A	1.400	1.600	0.055	0.063
b	0.320	0.520	0.013	0.197
b1	0.400	0.580	0.016	0.023
c	0.350	0.440	0.014	0.017
D	4.400	4.600	0.173	0.181
D1	1.550 REF		0.061 REF	
E	2.300	2.600	0.091	0.102
E1	3.940	4.250	0.155	0.167
e	1.500 TYP		0.060TYP	
e1	3.000 TYP		0.118TYP	
L	0.900	1.200	0.035	0.047