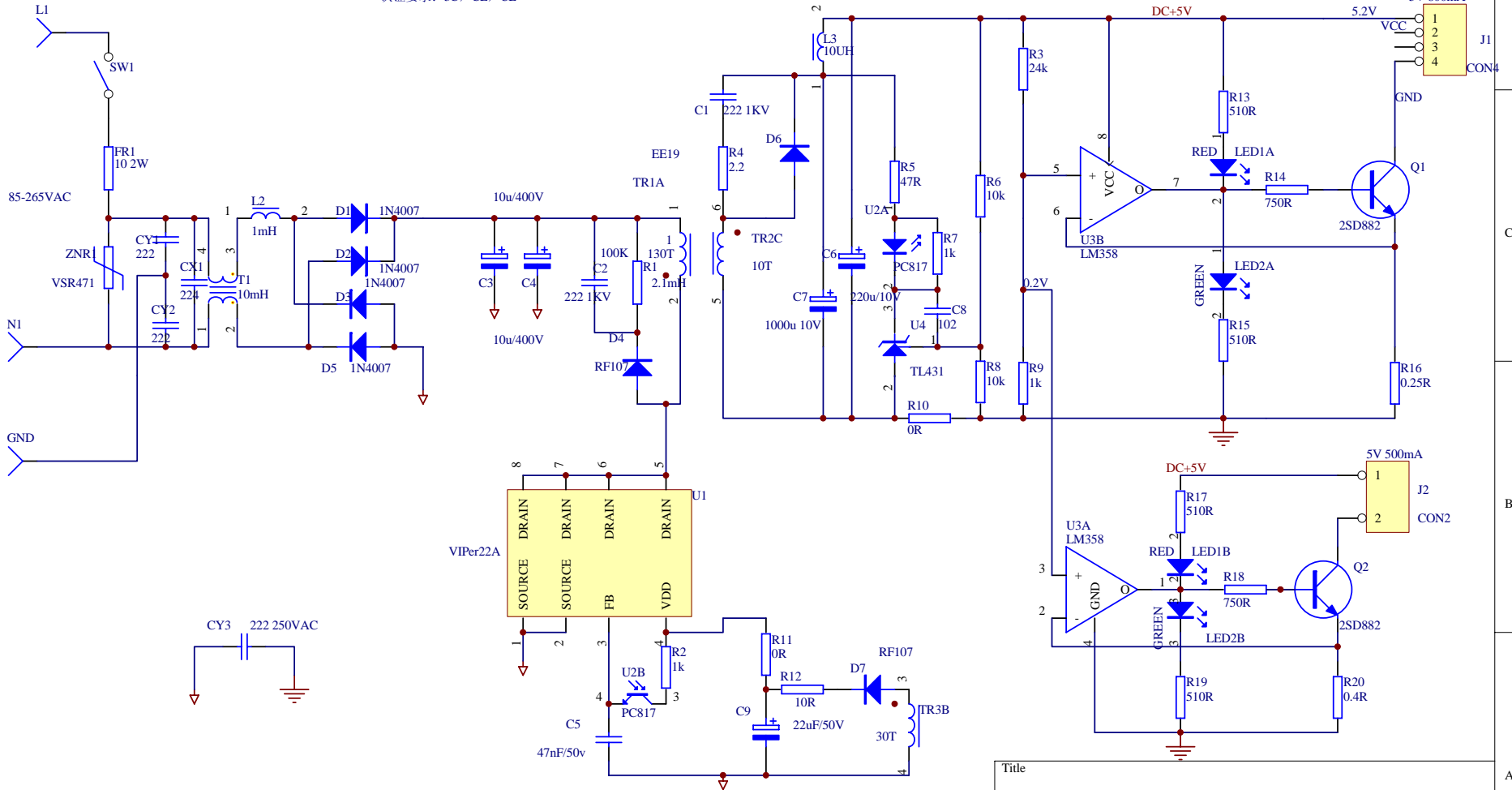


电源的要求:
 输入电压: 85~264VAC
 输出电流: 500MA/5V 充电时用LED灯指示充电情况
 输出电流: 800MA/5V 充电时用LED灯指示充电情况
 认证要求: 3C, CE, UL



Title		
Size	Number	Revision
A4		
Date:	19-Aug-2011	Sheet of
File:	F:\den\usb charge\VIper22A方案\USB PD\DIR\DBB	