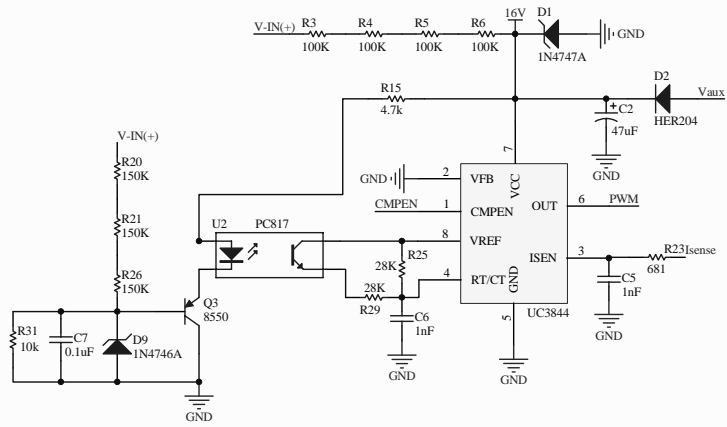
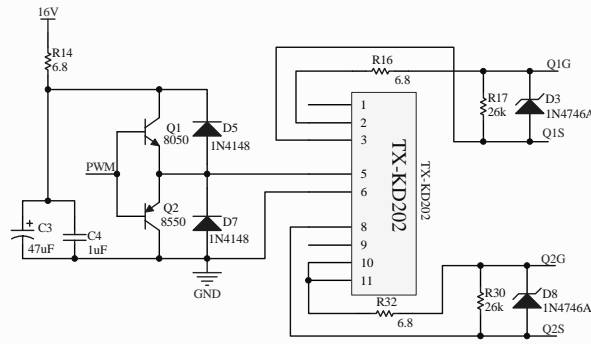


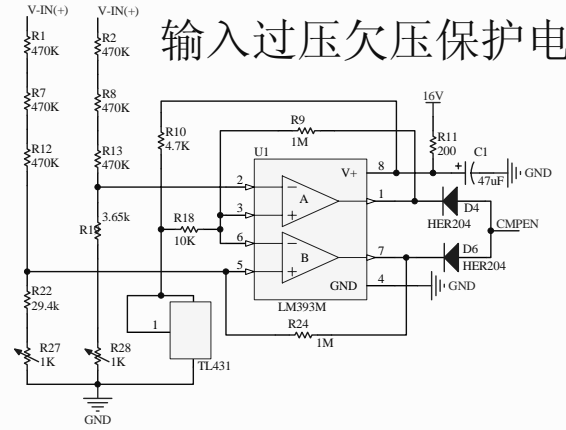
启动和开关频率调节电路



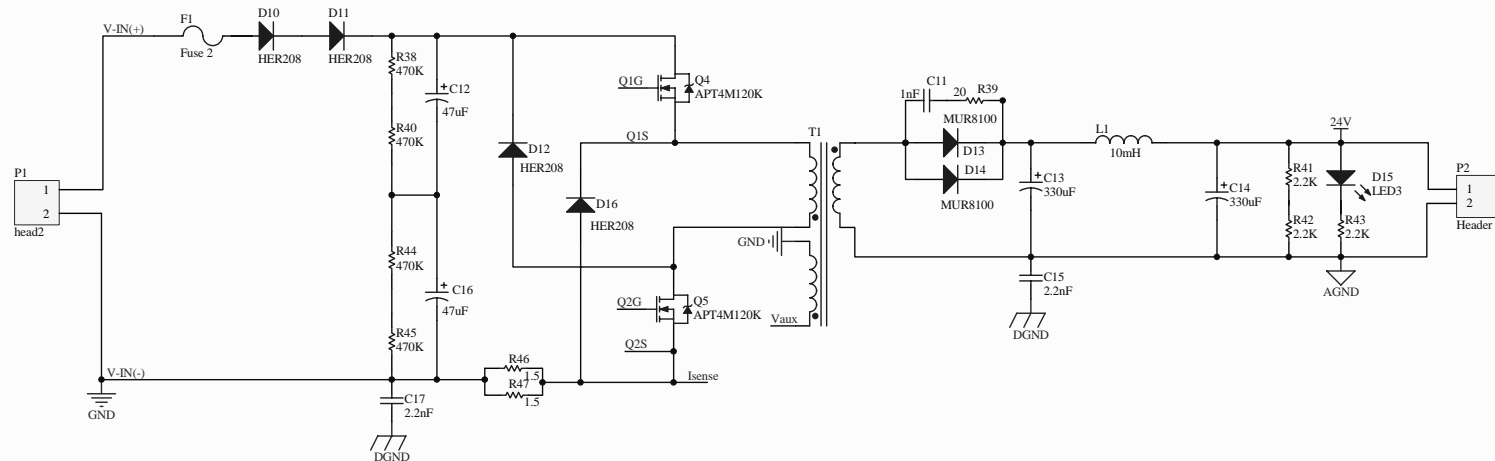
双管隔离驱动电路



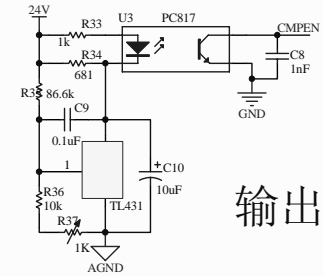
输入过压欠压保护电路



双管反激开关电源主电路



输出稳压电路



Title		
Size	Number	Revision
A3		
Date:	2011-6-27	Sheet of
File:	E:\20Wm相关资料\power primary.SchDoc	Drawn By: