



2011 年全国大学生电子设计竞赛试题

参赛注意事项

- (1) 2011 年 8 月 31 日 8:00 竞赛正式开始。本科组参赛队只能在【本科组】题目中任选一题；高职高专组参赛队在【高职高专组】题目中任选一题，也可以选择【本科组】题目。
- (2) 参赛队认真填写《登记表》内容，填写好的《登记表》交赛场巡视员暂时保存。
- (3) 参赛者必须是有正式学籍的全日制在校本、专科学生，应出示能够证明参赛者学生身份的有效证件（如学生证）随时备查。
- (4) 每队严格限制 3 人，开赛不得中途更换队员。
- (5) 参赛队必须在学校指定的竞赛场地内进行独立设计和制作，不得以任何方式与他人交流，包括教师在内的非参赛队员必须回避，对违纪参赛队取消评审资格。
- (6) 2011 年 9 月 3 日 20:00 竞赛结束，上交设计报告、制作实物及《登记表》，由专人封存。

开关电源模块并联供电系统（A 题）

【本科组】

一、任务

设计并制作一个由两个额定输出功率均为 16W 的 8V DC/DC 模块构成的并联供电系统（见图 1）。

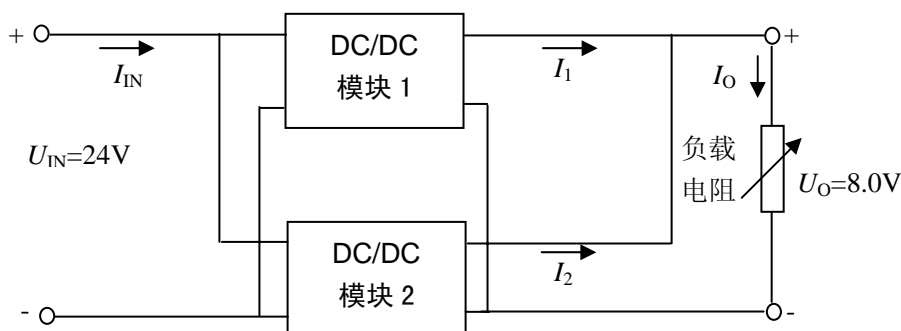


图 1 两个 DC/DC 模块并联供电系统主电路示意图

二、要求

1. 基本要求

- (1) 调整负载电阻至额定输出功率工作状态，供电系统的直流输出电压 $U_O = 8.0 \pm 0.4V$ 。
- (2) 额定输出功率工作状态下，供电系统的效率不低于 60%。
- (3) 调整负载电阻，保持输出电压 $U_O = 8.0 \pm 0.4V$ ，使两个模块输出电流之和 $I_O = 1.0A$ 且按 $I_1:I_2 = 1:1$ 模式自动分配电流，每个模块的输出电流的相对误差绝对值不大于 5%。
- (4) 调整负载电阻，保持输出电压 $U_O = 8.0 \pm 0.4V$ ，使两个模块输出电流之和 $I_O = 1.5A$ 且按 $I_1:I_2 = 1:2$ 模式自动分配电流，每个模块输出电流的相对误

差绝对值不大于 5%。

2. 发挥部分

(1) 调整负载电阻, 保持输出电压 $U_O=8.0\pm 0.4V$, 使负载电流 I_O 在 1.5~3.5A 之间变化时, 两个模块的输出电流可在 (0.5~2.0) 范围内按指定的比例自动分配, 每个模块的输出电流相对误差的绝对值不大于 2%。

(2) 调整负载电阻, 保持输出电压 $U_O=8.0\pm 0.4V$, 使两个模块输出电流之和 $I_O=4.0A$ 且按 $I_1:I_2=1:1$ 模式自动分配电流, 每个模块的输出电流的相对误差的绝对值不大于 2%。

(3) 额定输出功率工作状态下, 进一步提高供电系统效率。

(4) 具有负载短路保护及自动恢复功能, 保护阈值电流为 4.5A (调试时允许有 $\pm 0.2A$ 的偏差)。

(5) 其他。

三、 评分标准

项 目			
设计报告	报告要点	主要内容	满分
	系统方案	比较与选择、方案描述	2
	理论分析与计算	DC/DC 变换器稳压方法; 电流电压检测; 均流方法; 过流保护。	8
	电路设计	主电路、测控电路原理图及说明	6
	测试结果	测试结果完整性、测试结果分析	2
	结构及规范性	摘要、设计报告正文的结构及图表规范性	2
	总分		20
基本要求	实际制作情况		50
发挥部分	完成第 (1) 项		20
	完成第 (2) 项		10
	完成第 (3) 项		10
	完成第 (4) 项		5
	完成第 (5) 项		5
	总分		50

四、 说明

(1) 不允许使用线性电源及成品的 DC/DC 模块。

- (2) 供电系统含测控电路并由 U_{IN} 供电，其能耗纳入系统效率计算。
- (3) 除负载电阻为手动调整以及发挥部分(1)由手动设定电流比例外，其他功能的测试过程均不允许手动干预。
- (4) 供电系统应留出 U_{IN} 、 U_O 、 I_{IN} 、 I_O 、 I_1 、 I_2 参数的测试端子，供测试时使用。
- (5) 每项测量须在 5 秒钟内给出稳定读数。
- (6) 设计制作时，应充分考虑系统散热问题，保证测试过程中系统能连续安全工作。