

ICS 29.140.99
K 70



中华人民共和国国家标准

GB/T 24824—2009

普通照明用 LED 模块测试方法

Measurement methods of LED modules for general lighting

2009-12-15 发布

2010-05-01 实施

中华人民共和国国家质量监督检验检疫总局
中国国家标准化管理委员会 发布

目 次

前言	III
1 范围	1
2 规范性引用文件	1
3 术语和定义	1
4 试验的一般要求	2
4.1 实验室环境条件	2
4.2 电源电压要求	3
4.3 被测 LED 模块工作状态要求	3
4.4 LED 模块的稳定	3
5 测量方法	3
5.1 基本电性能和电流谐波测量	3
5.2 光通量测量	3
5.3 光强分布和光束角的测量	6
5.4 颜色特性测量	6
5.5 开关、寿命和发光维持特性试验	6
附录 A (资料性附录) 试验或测量设备的要求	8
A.1 电源	8
A.2 电测量仪表	8
A.3 温度计	8
A.4 光度计	8
A.5 光谱辐射计(光谱分析系统)	8
A.6 积分球(积分球光度计,积分球光谱辐射计)	8
A.7 分布光度计	9
A.8 分布光谱辐射计	12
A.9 近场分布光度计	12
附录 B (资料性附录) LED 模块的光强测量距离要求	14
附录 C (资料性附录) LED 模块的光度修正系数	15
C.1 LED 模块在 25℃ 以外的环境温度下测量的修正系数	15
C.2 LED 模块在非规定燃点姿态下的修正系数	15
C.3 LED 模块在测量中位置变化的修正系数	15
C.4 外置控制 LED 模块的控制器修正	16
附录 D (规范性附录) LED 模块的推算寿命测量方法	17

前 言

本标准对应于 CIE 127:2007《LED 的测量》(英文版)。

与 CIE 127:2007 标准的一致性程度为非等效。

本标准根据 CIE 127:2007 标准和 LED 模块的特点重新起草。

本标准的附录 D 为规范性附录,附录 A、附录 B、附录 C 为资料性附录。

本标准由中国轻工业联合会提出。

本标准由全国照明电器标准化技术委员会(SAC/TC 224)归口。

本标准起草单位:杭州远方光电信息有限公司、中山市伟来灯饰有限公司、深圳市中电照明股份有限公司、中山市欧普照明股份有限公司、生辉照明电器(浙江)有限公司、国家电光源质量监督检验中心(上海)、广东鹤山银雨照明有限公司。

本标准主要起草人:潘建根、李倩、伍德辉、高宇洲、宋金地、沈锦祥、周明兴、俞安琪、陶玖祥。

普通照明用 LED 模块测试方法

1 范围

本标准规定了普通照明用 LED 模块的基本性能的测量方法。

本标准适用于功率大于或等于 1 W,在恒定电压、恒定电流或恒定功率下稳定工作的、外置控制的 LED 模块;以及采用直流 250 V 以下或交流 50 Hz 或 60 Hz、1 000 V 以下电源供电的稳定工作的自镇流 LED 模块。

非本标准范围内的 LED 产品,如有需要,也可以参考本标准。

2 规范性引用文件

下列文件中的条款通过本标准的引用而成为本标准的条款。凡是注日期的引用文件,其随后所有的修改单(不包括勘误的内容)或修订版均不适用于本标准,然而,鼓励根据本标准达成协议的各方研究是否可使用这些文件的最新版本。凡是不注日期的引用文件,其最新版本适用于本标准。

GB/T 2900.65—2004 电工术语 照明(IEC 60050(845):1987,MOD)

GB/T 5702—2003 光源显色性评价方法

GB/T 7922—2008 照明光源颜色的测量方法

GB/T 24826—2009 普通照明用 LED 灯和 LED 模块术语和定义

GB 17625.1—2003 电磁兼容 限值 谐波电流发射限值(设备每相输入电流 ≤ 16 A)
(IEC 61000-3-2:2001,IDT)

JJG 211—2005 光亮度计检定规程

JJG 245—2005 光照度计检定规程

CIE 15:2004 色度学

CIE 70:1987 绝对发光强度分布的测量

CIE 84:1989 光通量的测量

CIE 102:1993 光度数据电子传输的推荐文件格式

CIE 121:1996 灯具的光度学和分布光度学

EN 13032-1:2004 灯和灯具光度测量数据的测定和表示 第 1 部分:测量和文件格式

3 术语和定义

GB/T 24826—2009 和 GB/T 2900.65—2004 确定的及下列术语和定义适用于本标准。

3.1

参考轴 reference axis

LED 模块的机械轴。

3.2

发光中心 light centre

LED 模块的参考轴和发光口面的交点。

3.3

发光平面 light plane

通过 LED 模块的参考轴的平面,一个发光平面可以分成以参考轴为起始的两个发光半平面。

3.4

特征发光平面 specified light plan

用于表征 LED 模块发光光束特征的通过参考轴的发光平面,当光束相对参考轴旋转对称时,特征发光平面可以任意选取;

当光束有特殊分布要求时,制造商应给出必要的特征发光平面(可以是多个);

对于非对称的光束而又没有指明特征发光平面的情况,特征发光平面为 LED 模块的最大发光强度方向的射线与参考轴所决定的平面。

3.5

半峰光束角 half peak beam angle

在特征发光平面上,以发光中心为原点,LED 模块所发出的发光强度为该特征发光平面上最大发光强度的 50% 的光线的夹角(当有两个以上方向的发光强度为最大发光强度的 50% 时,取其夹角的最大值),在不致混淆的情况下简称光束角。

3.6

颜色漂移 color drift

LED 模块在规定条件下点燃,在寿命期间内一特定时间的颜色与初始颜色的差值,可用 LED 模块的平均颜色或规定距离下灯下点颜色的 CIE 1976 均匀色度空间(u' , v')的色差值 $\Delta u'$, $\Delta v'$ 来表示。

3.7

推算寿命 expected life

通过 LED 模块的加速老炼试验和规定的外推计算方法所得出的寿命。

3.8

LED 基准控制器 LED reference control gear

为外置控制 LED 模块提供基准工作条件的外置控制器。

3.9

标准 LED 模块 standard LED module

在规定的条件下,工作稳定、复现性能优异,并标定有基本光电性能参数的,在替代法测量中可以用来校准光学测量设备的 LED 模块和在 LED 模块外置控制器试验中用作标准试验负载的 LED 模块。

3.10

平均颜色不均匀性 average color nonuniformity

LED 模块发出的全部光混合后的平均颜色与参考轴方向发光颜色的色差。色差用 CIE 1976 均匀色度空间(u' , v')的差值 $\Delta u'$, $\Delta v'$ 来表征。

3.11

最大颜色不均匀性 maximum color nonuniformity

LED 模块在全部半峰光束角内的任意方向的发光颜色与参考轴方向发光颜色的色差的极大值。色差用 CIE 1976 均匀色度空间(u' , v')的差值 $\Delta u'$, $\Delta v'$ 来表征。

4 试验的一般要求

除非另有规定,试验或测量在本标准规定的试验的工作条件下进行。

4.1 实验室环境条件

LED 模块的光电参数的测量应在环境温度为 $25\text{ }^{\circ}\text{C} \pm 1\text{ }^{\circ}\text{C}$,最大相对湿度为 65% 的无对流风的环境中进行,并应保证在采样读数时 LED 模块附近无空气流动(LED 模块处于静态时周围空气的自然对流除外)。

开关、寿命试验应在环境温度为 $25\text{ }^{\circ}\text{C} \pm 5\text{ }^{\circ}\text{C}$ ，最大相对湿度为 65% 的环境中进行，LED 模块周围允许有少量气流，但不允许有振动和冲击。

气压：86 kPa~106 kPa。

4.2 电源电压要求

如无特殊规定，自镇流 LED 模块应在额定电压（如额定值是一个范围则取其中间值）和额定频率下进行试验或测量。在稳定期间，电源电压稳定在额定值的 $\pm 0.5\%$ 的范围内；测量时，电源电压稳定在额定值的 $\pm 0.2\%$ 的范围内，谐波失真小于 3%；寿命试验的电源电压稳定在 $\pm 2\%$ 内。

外置控制 LED 模块的试验或测量时一般在 LED 基准控制器驱动下或等效驱动条件下由电源供电或专用装置直接供电，供电电源或专用装置的输出电压或电流或功率应稳定在 $\pm 0.2\%$ 的额定值范围内，如为交流驱动则应对频率和波形失真作出相应的规定，一般情况下，基波频率偏差应不大于 0.1%，谐波失真小于 3%。

4.3 被测 LED 模块工作状态要求

LED 模块的发光特性有时会因散热问题受到燃点姿态的限制。在试验或测量时，LED 模块在被测量时应置于自由空间中，LED 模块的燃点方向应与其规定的设计或实际使用时的状态相同，如无规定则 LED 模块的发光面垂直向下。在试验或测量过程中 LED 模块应尽量保持静止状态，以免产生空气流动导致 LED 模块周围温度发生变化。

试验或测量时 LED 模块应工作在热平衡状态下，在监视环境温度的同时，最好能监视 LED 模块自身的工作温度，以保证试验的可复现性。如可能监测 LED 模块结电压，则应首选监测结电压。否则，应监测 LED 模块指定温度测量点的温度。

如 LED 模块工作时需要外加散热器（包括主动制冷），则应严格限定散热器的特性与尺寸，同时应在规定的位置监测散热器的温度，在测试报告中应具体描述外加散热器。

4.4 LED 模块的稳定

LED 模块的光电参数应在稳定后测量，判定 LED 模块稳定工作的条件为：在 15 min 内，光通量或光强变化小于 0.5%。

5 测量方法

5.1 基本电性能和电流谐波测量

用附录 A.2 规定的电压表、电流表测量直流供电的 LED 模块。

用电量测量仪（也称数字电参数表）测量交流供电的 LED 模块的电压、电流、功率、功率因数、频率和输入电流谐波。

由于并接于电路的电压取样存在一定的旁路电流，串接于电路的电流取样存在一定的电压降，因此应用时要根据被测 LED 模块的电压和电流的实际大小来决定选取电流表内接法或电流表外接法。当电流较大，或引线较长时，可用四线法作电压取样。见图 1。

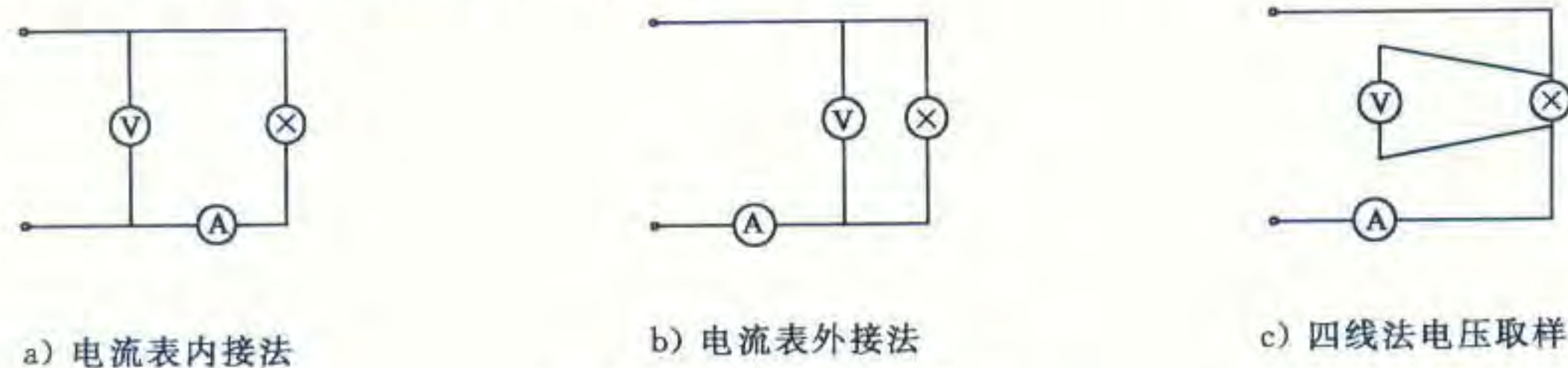


图 1 电性能测量示意图

5.2 光通量测量

5.2.1 总光通量的基准测量方法

在测光暗室中，使用 A.7.1 中规定的探测器旋转式分布光度计测量 LED 模块的光通量。

将被测 LED 模块夹持在探测器旋转式分布光度计上,使 LED 模块处于规定的燃点状态,LED 模块的发光中心处于分布光度计的旋转中心。

在足够多的发光平面上以足够小的角度间隔测量以分布光度计的光度探测器到被测 LED 模块发光中心之间的测量距离为半径的虚拟球面上的各点的照度。平面间角度间隔一般为 5°,平面内的角度间隔一般为 1°,当被测 LED 模块尺寸较大或光束角较窄时,应采用更小的平面间隔和角度步长,以保证照度分布的取样完整性。

用数值积分的办法计算出 LED 模块的总光通量,总光通量按式(1)计算:

$$\Phi_{\text{tot}} = \int_{(S_{\text{tot}})} E dS = \int_0^{4\pi} r^2 E(\epsilon, \eta) d\Omega = \int_0^{2\pi} \int_0^{\pi} r^2 E(\epsilon, \eta) \sin\epsilon d\epsilon d\eta \quad \dots\dots\dots (1)$$

式中:

- Φ_{tot}——总光通量;
- r——虚拟球面的半径;
- S_{tot}——虚拟球上的表面面积;
- (ε, η)——空间角,如图 2 所示。

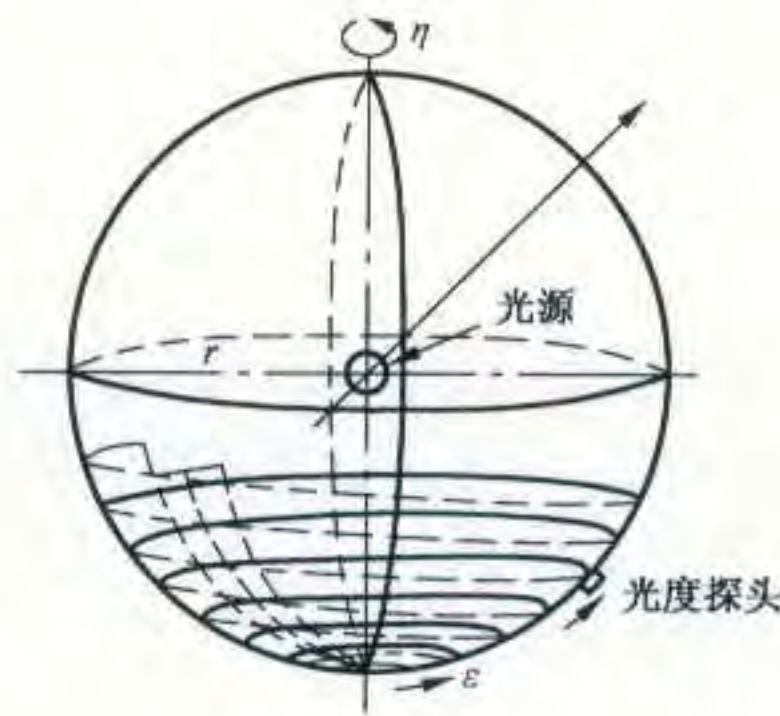


图 2 光通量的计算原理示意图

允许用本标准规定的其他测量方法测量 LED 模块的总光通量,但当对测量结果有争议时,使用本条规定的测量方法测量 LED 模块的总光通量。

5.2.2 光强积分法测量光通量

在测光暗室中,使用 A.7.2 规定的分布光度计测量 LED 模块的光强分布,测量距离应满足附录 B 的要求。

将 LED 模块夹持在分布光度计上,以标准燃点姿态点燃,使被测 LED 模块的光度中心处于分布光度计的旋转中心,在足够多(10°或更小的间隔)的测量平面上以足够小的角度步距(一般为 5°或更小)测量 LED 模块在各个空间方向上的光强。

用数值积分的办法计算出 LED 模块的总光通量和区域光通量:

总光通量按式(2)计算:

$$\Phi_{\text{tot}} = \int_0^{2\pi} \int_0^{\pi} I(\epsilon, \eta) \sin\epsilon d\epsilon d\eta \quad \dots\dots\dots (2)$$

区域光通量按式(3)计算:

$$\Phi_{\text{zone}} = \int_{\eta_1}^{\eta_2} \int_{\epsilon_1}^{\epsilon_2} I(\epsilon, \eta) \sin\epsilon d\epsilon d\eta \quad \dots\dots\dots (3)$$

式中:

- Φ_{tot}和 Φ_{zone}——分别为总光通量和区域光通量;
- (ε, η)——空间角。

5.2.3 积分球法测量光通量

尽量使用同类型的 LED 模块作为光通量标准灯校准积分光度计/积分光谱辐射计。当光通量标准灯与被测 LED 模块发光光谱、尺寸、外形和发光光束形状等有较大的差异时,可能会产生较大测量误差。

将被测 LED 模块放在球中心,并让其处于 4.3 规定的工作状态,如图 3a)所示。在 LED 模块尺寸较大且无后射光通量的情况下,可在积分球的侧面开取样口如图 3b)或顶部开取样口如图 3c)收集 LED 模块的发光,此时若 LED 模块不处于规定燃点状态,则应按附录 C 对测量结果进行修正。

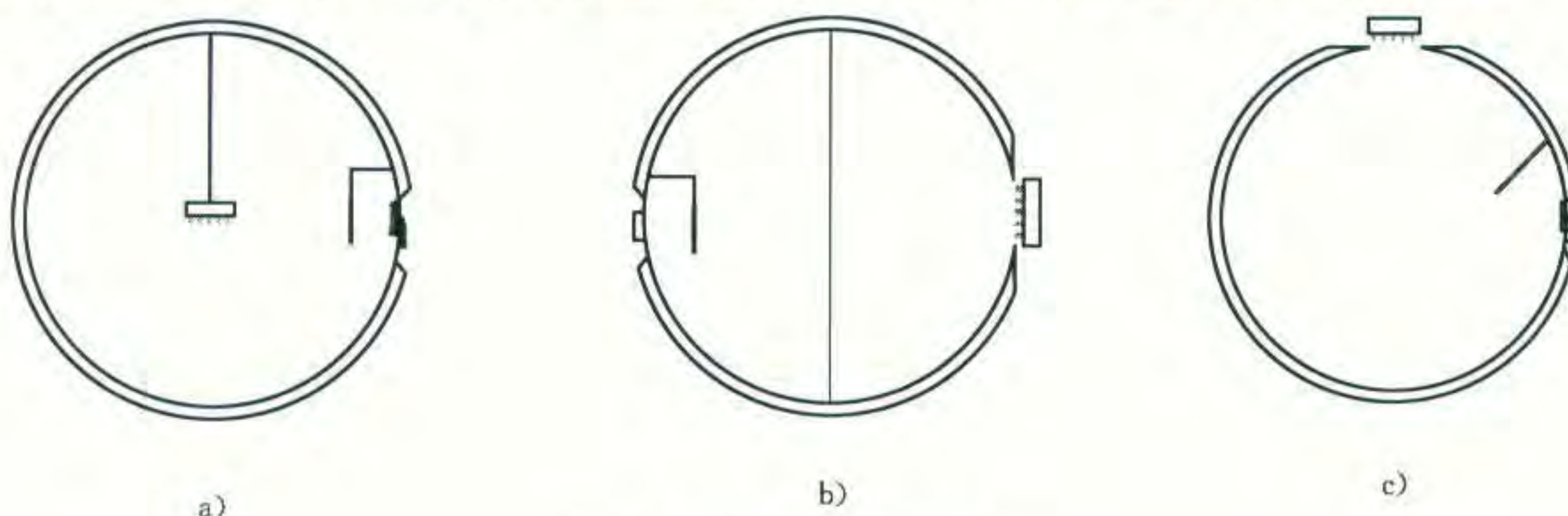


图 3 积分球测量示意图

使用积分球测量 LED 模块的光通量包括以下三种方法:

- 积分法:在积分球探测窗口上设置光度探测器,测量光通量;
- 分光法:在积分球探测窗口上设置光谱辐射计的取样装置,使用光谱辐射计测得的光谱功率分布计算光通量;
- 积分-分光结合法:在积分球探测窗口同时设置光度探头和光谱辐射计的取样装置,光度计测量 LED 模块的光通量,光谱辐射计测量 LED 模块的平均光谱功率分布,根据测量结果计算光谱修正因子并用以修正光度计测得的值,光谱修正因子的计算见式(4):

$$K_1 = \frac{\int P(\lambda)_t V(\lambda) d\lambda}{\int P(\lambda)_t s(\lambda)_{rel} d\lambda} \times \frac{\int P(\lambda)_s \tau(\lambda) s(\lambda)_{rel} d\lambda}{\int P(\lambda)_s \tau(\lambda) V(\lambda) d\lambda} \dots\dots\dots (4)$$

式中:

$V(\lambda)$ ——已知 CIE 标准光谱光效率函数;

$s(\lambda)_{rel}$ ——光度探头的已知相对光谱灵敏度;

$P(\lambda)_s$ ——用于校准光度计的标准光源的已知相对光谱功率分布;

$P(\lambda)_t$ ——光谱辐射计所测得的待测光源的相对光谱功率分布;

$\tau(\lambda)$ ——积分球涂层的光谱等效透过率。

$\tau(\lambda)$ 可以通过式(5)计算:

$$\tau(\lambda) = k \cdot \frac{\rho(\lambda)}{1 - \rho(\lambda)} \dots\dots\dots (5)$$

式中:

$\rho(\lambda)$ ——积分球涂层的光谱反射率;

k ——一常数。

当被测 LED 模块与光通量标准灯的相对光谱功率分布接近时,积分法可达到很高测量精度;当被测 LED 模块的最大光谱功率小于光通量标准灯所对应的光谱功率,且两者相差不大时,分光法具有较高的测量精度;当被测 LED 模块与光通量标准灯的光通量大小和光谱功率分布存在较大差异时,建议使用积分-分光结合法,以使被测 LED 模块在较宽的线性动态范围内得到较为精确的测量结果。

当被测 LED 模块与光通量标准灯的外形和尺寸存在差异而导致自吸收差异时,可以使用自吸收修正系数修正测量结果见式(6):

$$\alpha = \frac{AUX_{ref}}{AUX_{test}} \dots\dots\dots(6)$$

式中:

α 为自吸收系数;

AUX_{ref} ——标准灯置于测量位置,不点亮,而点亮辅助灯时测量的光通量;

AUX_{test} ——被测 LED 模块置于测量位置,不点亮,而点亮辅助灯时测量的光通量。

5.3 光强分布和光束角的测量

根据 LED 模块的发光面积、光强大小和光束角按附录 B 估算光强测量距离,选用 A.7.2 中的分布光度计测量 LED 模块的空间光强分布和光束角。

在 LED 模块的特征发光平面上,以不大于二十分之一半峰光束角的角度间隔测量 LED 模块的光强分布,根据光强分布曲线数据计算出半峰光束角。

对于光束角小于 10°或方向角要求较为严格的测量,事先应要用激光或更有效的办法来安装和对准被测 LED 模块的初始位置。

5.4 颜色特性测量

5.4.1 LED 模块色度特性的测量方法

在无环境杂光影响的条件下,用 A.8 规定的分布光谱辐射计测量 LED 模块色度特性。

将被测 LED 模块夹持在分布光谱辐射计上,使 LED 模块处于规定的燃点方向,LED 模块的发光中心处于分布光谱辐射计的旋转中心。

在足够多的发光平面上以足够小的角度间隔测量每一方向上 LED 模块的相对光谱功率分布。平面间角度间隔一般为 10°,平面内的角度间隔一般为 5°,当被测 LED 模块尺寸较大或光束角较窄时,应采用更小的平面间隔和角度步长。

根据测得的空间光谱功率分布计算出空间每一方向的色度特性,LED 模块的总平均色度特性用数值积分加权平均的方法计算。

LED 模块的色度参数包括:色品坐标、相关色温、显色指数、色容差等,其计算方法参照 GB/T 7922—2008 和 GB/T 5702—2003 或 CIE 15:2004 推荐的方法。

允许使用本标准规定的其他方法测量 LED 模块的总平均色度特性,但当对测量结果有争议时,使用本条规定的方法测量 LED 模块的总平均色度特性。

5.4.2 积分球法测量 LED 模块的平均颜色

用积分球光谱辐射计通过替代法可较方便地测量 LED 模块的平均颜色特性,其测量方法与积分球法测量光通量类似,可采用如下步骤测量 LED 模块的平均颜色:

用普通白炽灯或卤钨灯作为标准灯,对积分球系统定标;再用同类型的 LED 模块作为标准灯校准积分球光谱辐射计;测量 LED 模块的光谱功率分布,按 GB/T 7922—2008 和 GB/T 5702—2003 或 CIE 15:2004 推荐的方法计算被测 LED 模块的平均颜色参数。

5.4.3 颜色不均匀度计算

按 5.4.1 测得的 LED 模块在空间各方向的色度特性,按平均颜色不均匀性和最大颜色不均匀性的定义计算两参数的量值。

5.5 开关、寿命和发光维持特性试验

在额定工作条件下进行开关试验,以 30 s 开和 30 s 关为一个开关循环,如被测 LED 模块能正常点亮,则记为一次有效开关,记录被测 LED 模块的连续的有效累计开关试验次数。如被测 LED 模块连续 3 次不能正常点亮或 LED 模块失效,则终止试验。

在规定条件下正常点燃 LED 模块,从开始点燃起和以后至少每隔 300 h,记录一定距离下 LED 模块在参考轴方向上的照度,以照度相对值作为光通量的相对值。

寿命试验时灯每燃点 2 h 45 min 之后,应关闭 15 min。关闭时间不计入寿命时间。

如 LED 模块在正常点燃的寿命测试期间失效,则前一个时间点为 LED 模块的寿命。

在规定条件下正常点燃老炼并测量多个同类型 LED 模块以得到 LED 模块的平均寿命。

一般情况下,由于 LED 模块可能具备很长寿命,依上述方法进行完整的寿命试验可能十分耗时,为此,可以使用附录 D 的方法来外推计算得到 LED 模块的推算寿命。

在规定条件下正常点燃 LED 模块,当时间达到 3 000 h 和 6 000 h 时测量 LED 模块的总光通量和平均颜色,并与 LED 模块的初始值比较,计算 LED 模块在该时间点上的光通维持率和颜色漂移。

附 录 A
(资料性附录)
试验或测量设备的要求

A.1 电源

直流电源:稳定度优于 0.1%,纹波系数小于 0.5%。

交流供电电源要求有足够小的内阻,当电源外接被测 LED 模块工作后产生的压降应小于 0.1 V。测量谐波和功率因数时,供电电源应符合 GB 17625.1—2003 附录 A 和附录 B 的要求。一般地说,具有变频功能精密纯净交流测试电源才可能满足上述全部要求。

A.2 电测量仪表

直流电测量仪表的准确度优于 0.1%。

交流电测量仪表的电压取样输入阻抗应大于或等于 1 M Ω ,电流取样阻抗应足够小以保证在电流取样电阻上产生的压降小于 0.1 V。电测量仪表的精度等级满足被测电压、电流和功率实际测量误差小于 0.5%,即误差小于 0.5%的读数,一般地说,0.5 级表不能满足此要求,建议使用 0.2 级或更高精度交流电测量仪表。

测量谐波和功率因数时,电测量仪表的应符合 GB 17625.1—2003 附录 A 和附录 B 的要求。

A.3 温度计

推荐使用 A 级分度的温度探测器;

温度计至少三位数字显示,准确度优于 ± 0.3 $^{\circ}\text{C}$,分辨率优于 0.1 $^{\circ}\text{C}$ 。

由于半导体温度探头有一定的光敏性,因此应慎用半导体温度探头。

A.4 光度计

光度计中的光度探测器应满足 JJG 245—2005 规定的标准级要求,其 $V(\lambda)$ 失配系数 $f_1' < 3.5\%$ 。

光度探测器通常应具备余弦校正性能,但用于在远距离下的测量光强的光度探测器,则不必要求具备余弦校正性能以获得较高的灵敏度。

光度计应至少四位有效数字显示,且具备用户定标功能和定标后锁定保护功能;除示值误差外,其他各项性能指标达到 JJG 245—2005 的标准级照度计要求。

注:带有足够高测量精度的标准灯的系统,定标或校准可由用户自行完成。

A.5 光谱辐射计(光谱分析系统)

光谱辐射计是测量光的辐射功率随波长变化的仪器,它是测量 LED 模块的光谱功率分布、发光颜色、显色性指数以及有关光度量的必备设备。

光谱辐射计的光谱辐射强度或光谱辐射照度用满足测量要求的光谱辐射强度或照度标准灯校准,经校准后,光谱辐射计的色品坐标 (x, y) 测量准确度优于 0.003,在稳定的标准光源下的 (x, y) 分辨率和复现性优于 0.000 2,光谱辐射计的光源颜色测量和显色性指数分析功能应满足 GB/T 7922—2008 和 GB/T 5702—2003 或 CIE 15:2004 的要求。光谱辐射计除具备上述功能外还应具备标准 LED 模块光谱光度和色度校准功能。

A.6 积分球(积分球光度计,积分球光谱辐射计)

积分球是用替代法快速测量 LED 模块的光通量、光谱分布、颜色和显色性指数的设备。积分球与

光度计结合称为积分光度计,积分球与光谱辐射计结合称为积分光谱辐射计,它应满足 CIE 84:1989 的要求。

积分球应足够大,积分球内壁涂层反射率应具备良好的均匀性和光谱中性,且对温度和湿度变化不敏感,积分球内挡光物体应尽量减少。与 CIE 84:1989 一样,本标准推荐使用内壁涂层反射率约为 80% 的积分球,以使积分球具有更好的光谱性能和更好的稳定性。允许使用 80% 以上反射率的涂层,高反射率涂层积分球有利于积分球尺寸相对较小和仪器灵敏度相对较低的系统提高测量精度。

积分球应可使被测 LED 模块处于球中心,并让其处于 4.3 所要求的工作状态。对于仅在半球面发光的 LED 模块测量,也可在积分球的顶部或侧面开取样口,将被测 LED 模块的发光收集于积分球中。

用积分球通过替代法测量 LED 模块的光通量、光谱分布和颜色的要点是:用同类型的标准 LED 模块作为标准灯校准积分球光度计或积分球光谱辐射计,以得到较好的测量不确定度。如用普通白炽灯或卤钨灯作为标准灯,则必须要设法消除因发光光谱、尺寸、外形、发光光束形状和发光颜色分布不均匀性等因素所带来的误差。

A.7 分布光度计

分布光度计是测量光度量(照度或光强)随空间角度变化的光度计,通常包括一个用于支承和定位被测光源的机械机构(即转台)和光度计以及其他必需的传感器和测量信号处理系统等。

分布光度计的基本性能和测量条件应满足 CIE 70:1987、CIE 84:1989 和 CIE 121:1996 的要求。对于 LED 模块的测量,对分布光度计作出下列总体要求:

- 1) 分布光度计应具有良好的消杂散光性能,分布光度计置于测光暗室中,或测量光路在遮光筒的遮蔽下不被外界杂散光干扰;
- 2) 在测量中,被测 LED 模块始终处于规定的燃点姿态,且在测量取样中 LED 模块应处于稳定的静止状态;
- 3) 分布光度计的角度精度应不低于 0.2° ,最小角度测量步距为 0.1° ;
- 4) 分布光度计用标准光通量灯或标准光强灯校准;
- 5) 分布光度计中的光度计满足 A.4 的要求,且分布光度计的光度线性应优于 $\pm 0.2\%$;
- 6) 分布光度计应具备丰富的软件功能,可提供的数据和曲线至少包括:等光强曲线、等照度曲线、亮度和眩光分析等,数据输出格式符合 CIE 102:1993 的要求。

A.7.1 光通量测量的探测器旋转式分布光度计

光通量测量的探测器旋转式分布光度计是以照度分布积分法来实现总光通量测量的,其原理表达式为式(A.1):

$$\Phi = \int_{(S)} E \cdot dS \quad \dots\dots\dots (A.1)$$

式中:

E ——为包围被测 LED 产品的虚拟球表面的照度;

S ——为虚拟球面积。

照度分布积分法是多数国家计量实验室建立光通量国家基准的方法,它也是国际公认的最高精度的总光通量测量方法。

CIE 84:1989 对照度分布积分法及其分布光度计的要求进行了明确的规定:被测光源和灯具无需严格位于虚拟球的中心,且对灯中心到光度探测器间的测量距离不作严格的要求,最小测量距离只要满足光度探测器绕被测 LED 模块旋转的物理尺寸即可,但应注意在测量距离较近时,光度探测器应具有较好的余弦校正。详细内容可参见 CIE 84:1989 第 5 章。

CIE 84:1989 推荐的测量总光通量的探测器旋转式分布光度计原理示意图和典型结构示意图如图 A.1 所示。测量 LED 模块总光通量的探测器旋转式分布光度计应能使被测 LED 模块按标准测量

姿态燃点,并尽量使其光度中心处于分布光度计的旋转中心,被测 LED 模块在光度取样中保持静止状态;探测器旋转式分布光度计的光度探测器应正面面对被测 LED 模块,直接接收来自被测 LED 模块的光束。

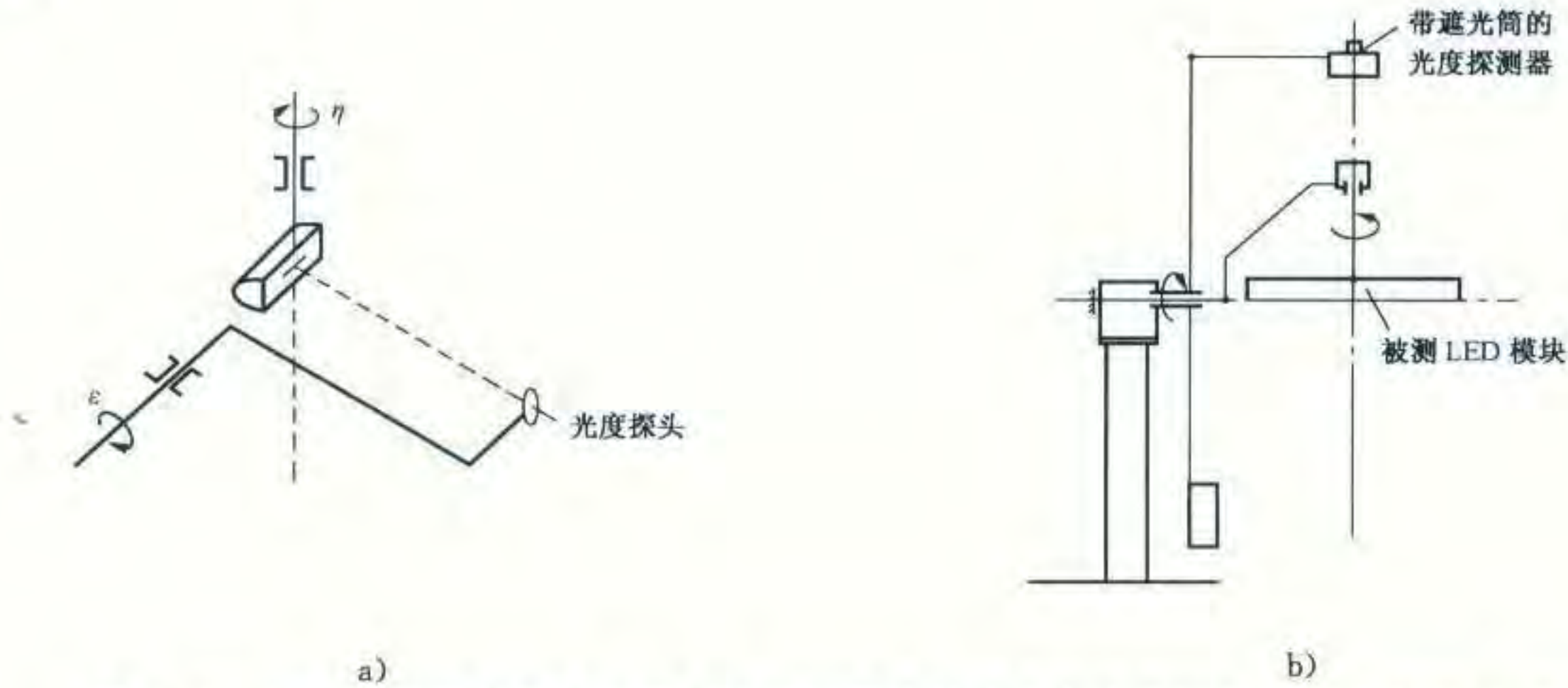


图 A.1 CIE 84 推荐的测量光通量的探测器旋转式分布光度计原理 a)和结构 b)示意图

A.7.2 测量 LED 光强分布的分布光度计

分布光度计一般通过照度和照度平方反比关系来实现空间光强分布的测量,此时分布光度计应能实现附录 B 所要求的被测 LED 模块与探测器之间的测量距离。

A.7.2.1 探测器旋转式分布光度计

当满足 LED 模块的光强测量距离要求,建议采用 A.7.1 中的测量总光通量的探测器旋转式分布光度计,这类分布光度计能够以高精度实现小尺寸 LED 模块的光强分布测量;然而由于该类探测器旋转式分布光度计不能实现大尺寸 LED 模块的光强测量所要求的测量距离,因此应采用其他类型的分布光度计来测量大尺寸 LED 模块的光强分布。

现有以下的几种分布光度计可用于大尺寸 LED 模块的光强分布,它们主要的性能如下。

A.7.2.2 灯具旋转式分布光度计

灯具旋转式分布光度计使被测光源绕其水平轴和垂直轴旋转而保持光度探测器静止,如图 A.2 所示为典型的灯具旋转式分布光度计。

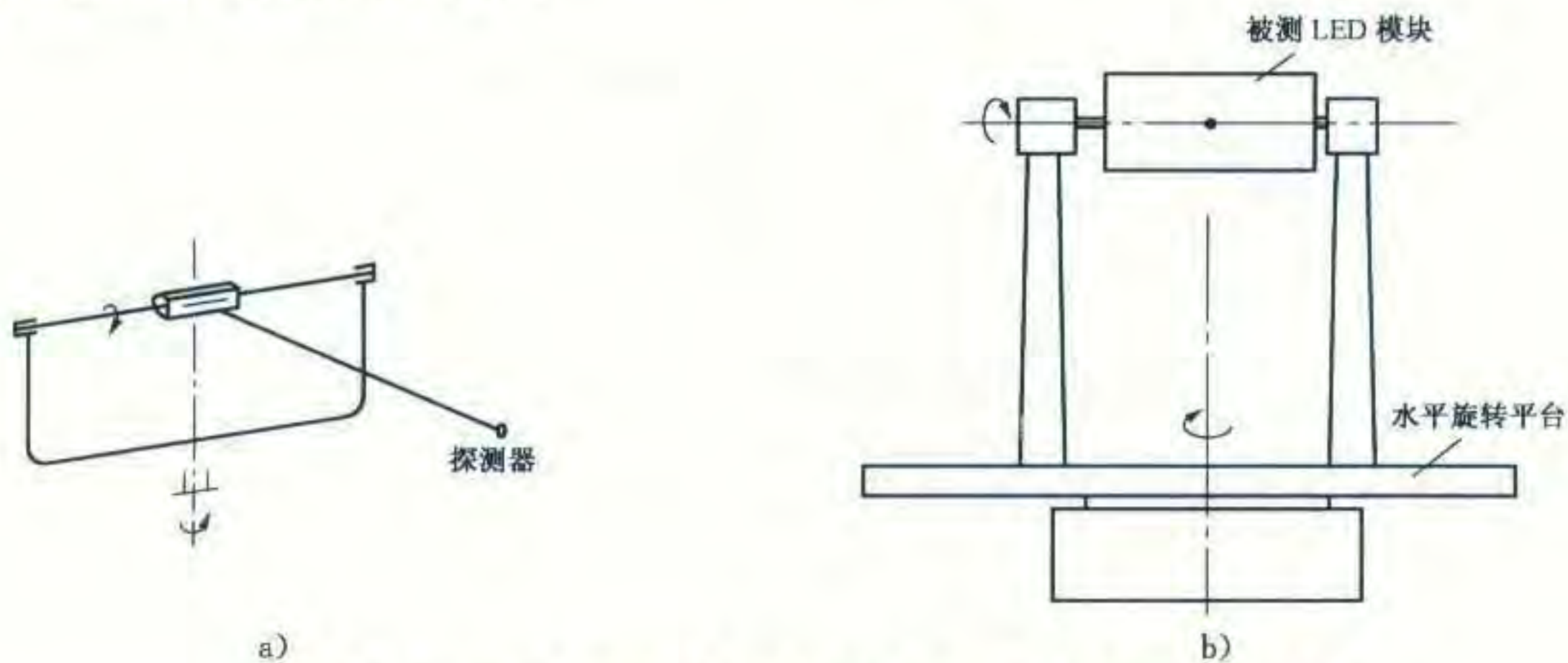


图 A.2 灯具旋转式分布光度计原理 a)和结构 b)示意图

该系统的优点在于系统本身结构简单,自身稳定性高且造价不高。

但在该系统中,被测光源在测量中始终处于运动状态,尤其是绕水平轴翻转,容易造成热平衡的打破,使 LED 模块的发光不稳定,从而影响总体测量精度。因此使用该类分布光度计,应特别注意对被测

LED 模块测量结果的修正,见附录 C。

然而如被测 LED 模块对温度不敏感,则该类分布光度计可以实现对 LED 模块的光强和光通量的精确测量。

A. 7. 2. 3 双镜式分布光度计

双镜式分布光度计中的被测 LED 模块处于旋转中心,仅绕其垂直轴旋转,旋转反光镜绕被测 LED 模块旋转,将 LED 模块在某一方向上测量光束反射到远处的第二反光镜上,并通过第二反光镜反射到探测器中。

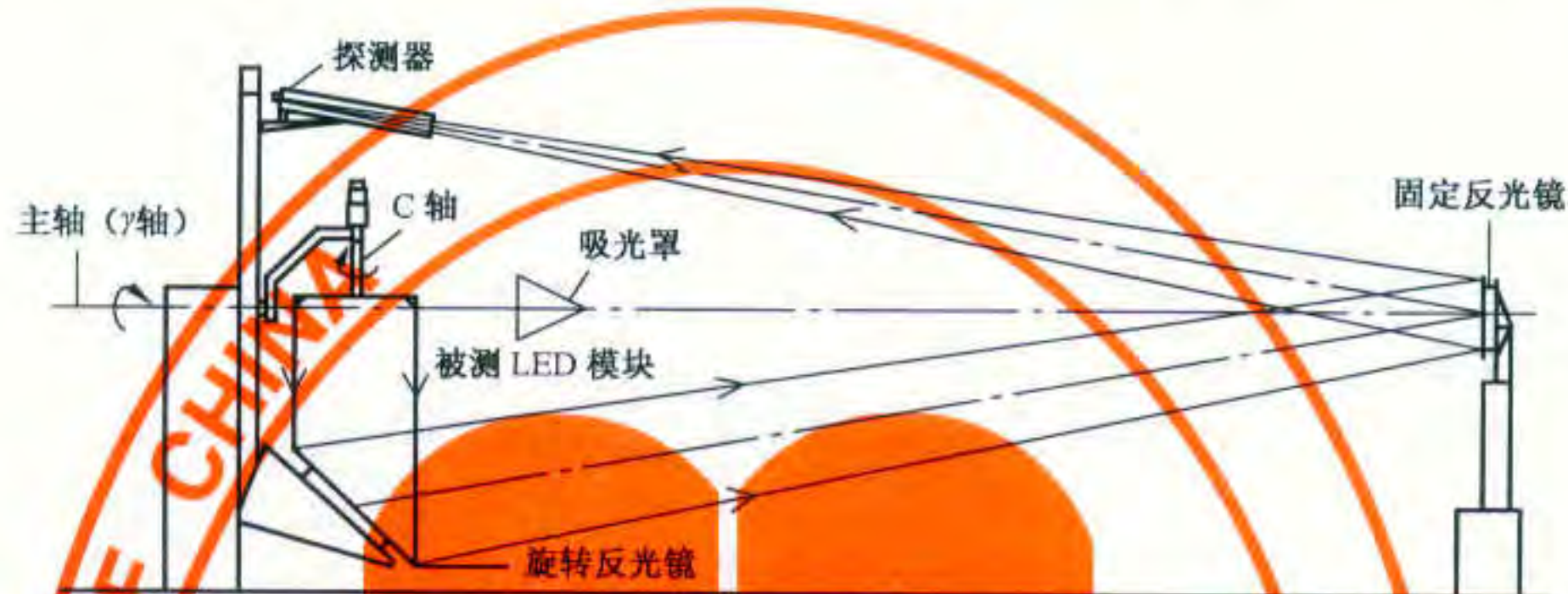


图 A. 3 双镜分布光度计示意图

双镜式分布光度计中,被测 LED 模块在光度取样测量中保持静止的规定燃点姿态,发光稳定性高。

该系统的优点在于被测 LED 模块和分布光度计系统均十分稳定,而且系统占用的空间较小。该系统对反光镜提出了更高的质量要求。

A. 7. 2. 4 圆周运动反光镜式分布光度计

圆周运动反光镜式分布光度计中的被测 LED 模块处于旋转中心,仅绕其自身垂直轴旋转。反光镜绕被测 LED 模块旋转,将在某一方向上测量光束发射到与旋转反光镜同步旋转的探测器中。



图 A. 4 圆周运动反光镜式光度计示意图

该系统中的被测 LED 模块按规定测量姿态点燃,在光度取样测量中保持完全静止状态。

该系统的优点是光源的发光稳定性高,但该系统相对于双镜分布光度计的缺点在于占用的空间较大。

本系统的简易设计是将带长消光筒的同步旋转探测器改为固定的探测器(探测器和其前端遮光筒均固定不动),这样的简易安排导致的后果是探测器开口较大而容易引入较多的杂散光和信号光束不能垂直入射到探测器上,因此而造成测量精度下降。

A. 7. 2. 5 中心旋转反光镜式分布光度计

中心旋转反光镜式分布光度计也是一款比较常用的转镜式分布光度计,系统中的反光镜绕水平主轴旋转,而由灯臂夹持的被测光源绕反光镜转动,同时灯臂向相反方向绕辅助轴同步旋转,以保持被测光源的燃点姿态不变,被测光源绕自身垂直轴转动。测量中反光镜将被测光源的光束反射到与主轴同轴的光度探测器上。

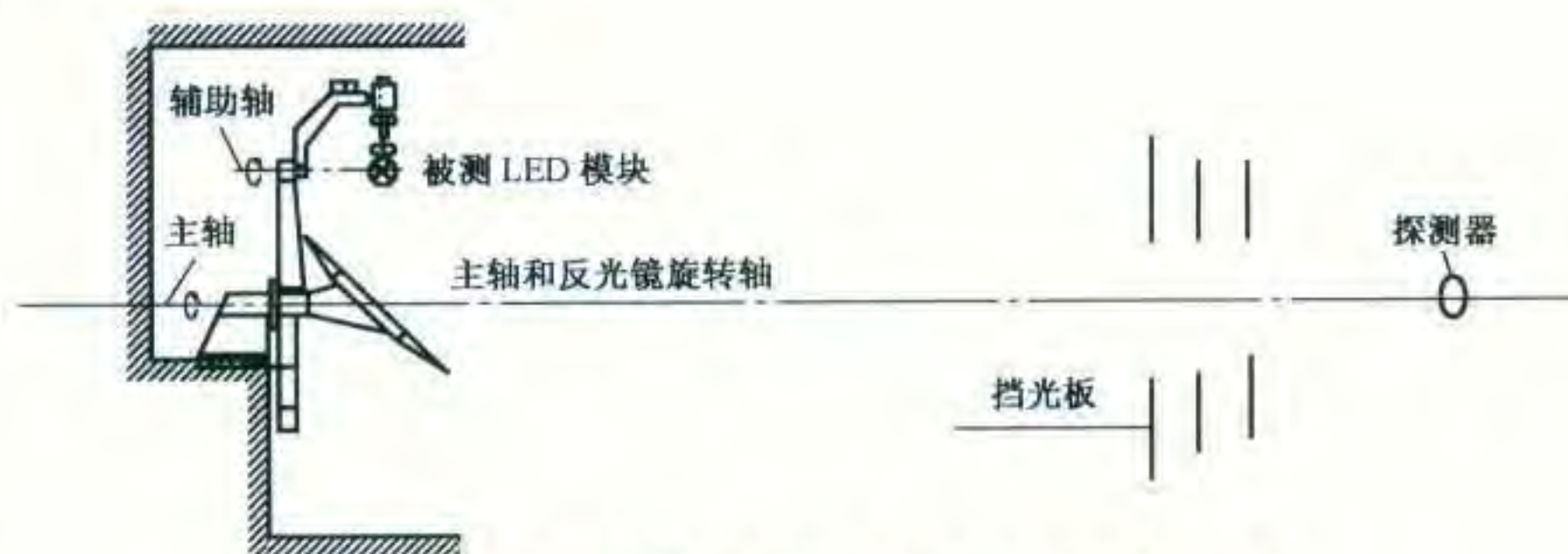


图 A.5 中心旋转反光镜式分布光度计示意图

在该系统中,被测 LED 模块能始终保持标准测量姿态。

然而由于 LED 模块需在较大空间范围内运动,被测 LED 模块的发光稳定性不及前两种分布光度计系统:由运动产生的气流使 LED 模块表面温度发生变化;在暗室中存在房间上下部温差,导致 LED 模块始终处于一个交变的环境温度。

另外该系统要实现被测 LED 模块向上夹持的燃点姿态,转台部分需要占用更高的转动空间。

A.8 分布光谱辐射计

受其发光机制的影响,白光 LED 具有较为明显空间光色不均匀性,对于以阵列方式组合在一起的 LED 模块,若设计不当会造成严重的空间颜色不均匀,即在不同的视角上表现出不同的颜色特征,影响照明效果,因此空间颜色均匀性测量对于 LED 模块十分重要。

分布光谱辐射计由分布光度计和快速光谱辐射计组成,使用快速光谱辐射计替代分布光度计中的光度探测器,能够满足 LED 模块颜色分布特性测量的要求,图 A.6 为典型的分布光谱辐射计示意图。

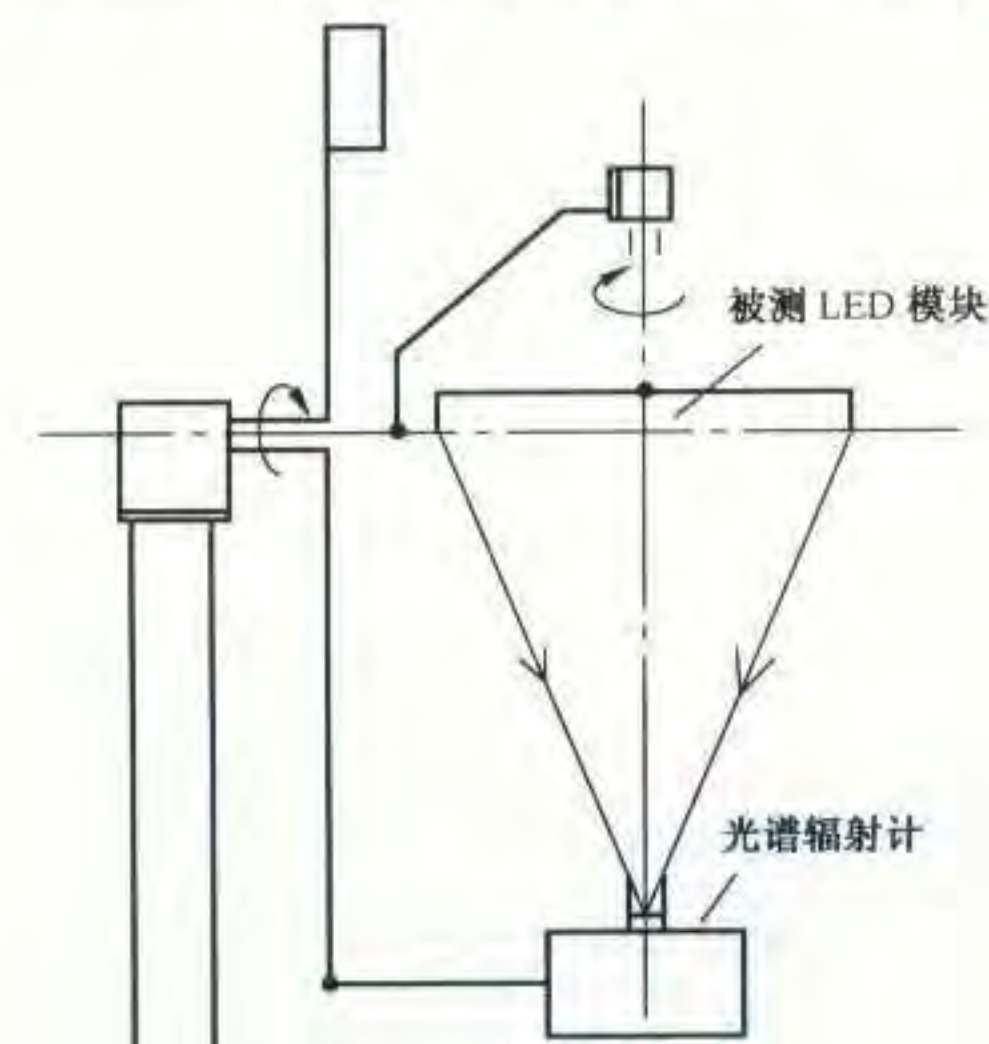


图 A.6 典型分布光谱辐射计示意图

分布光谱辐射计应满足 A.5 光谱辐射计和 A.7 分布光度计的要求(不包括对光度探测器要求),同时要求光谱辐射计应具有足够快的测量速度,且应具备同步采样功能,以实现光谱辐射强度测量与分布光谱辐射计的转动角度同步。

A.9 近场分布光度计

为节约空间,国际上新近对近场分布光度计十分关注,近场分布光度计由分布光度计和成像亮度计组成,成像亮度计替代分布光度计中的光度探测器,如图 A.7 所示。成像亮度计采用二维光学接收元件(如 CCD),一次取样可以实现所测平面内各点的亮度值的测量。近场分布光度计中的成像亮度计面对被测 LED 模块,直接接收 LED 模块的光线束。

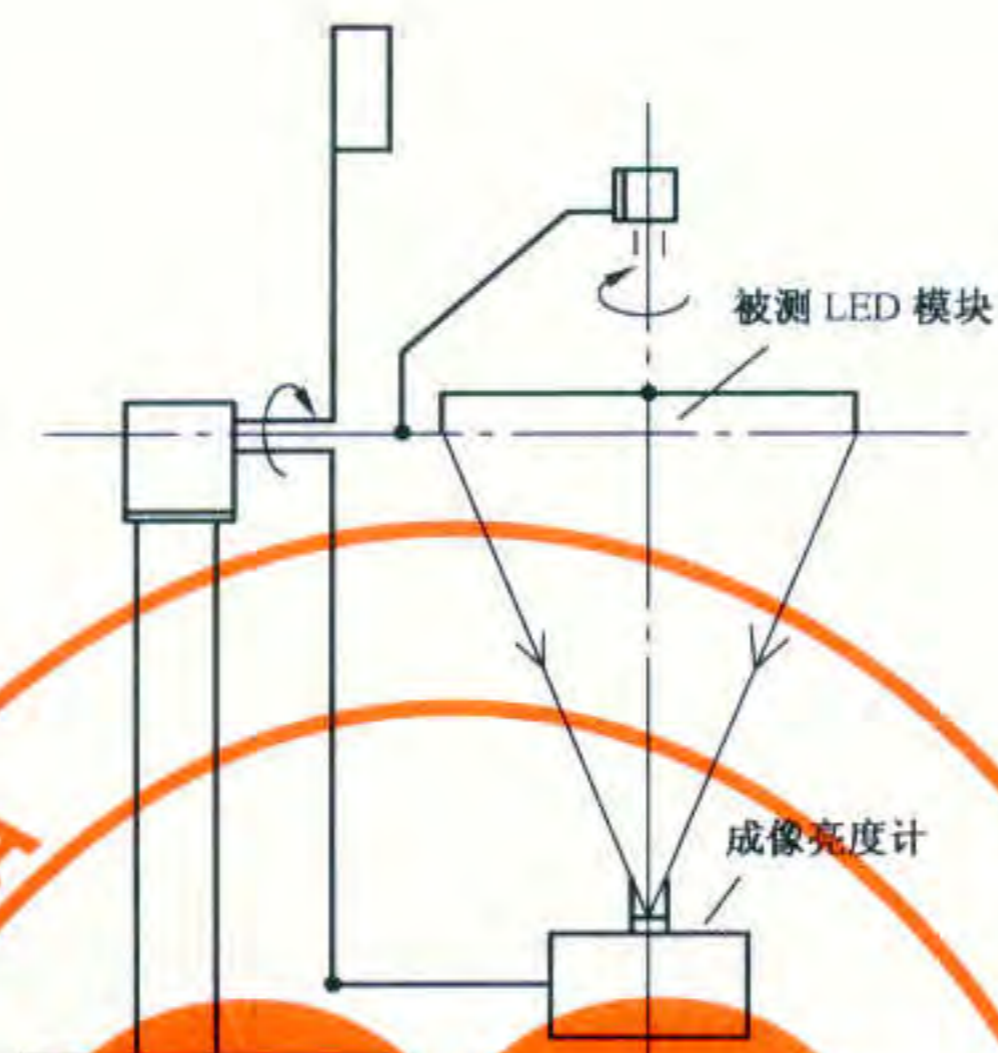


图 A.7 近场分布光度计

由被测光源发出的光束都具有可测量的与距离无关的亮度值,通过测量被测 LED 模块各发光点在空间各个方向的亮度值,用光线追踪的方法可准确地得到 LED 模块的每一个平面的照度分布、空间光强分布和总光通量等光度参数,而且与测量距离,方向或 LED 模块表面的曲率半径无关。

为精确测量 LED 模块,近场分布光度计中的被测 LED 模块应按规定的标准姿态燃点,在测量取样中保持静止;成像亮度计应具有足够高的线性,且成像亮度计的感光元件前应配有 $V(\lambda)$ 匹配光学元件以使感光元件(含全部光学系统)的光谱灵敏度曲线与 $V(\lambda)$ 曲线吻合,且满足 JJG 211—2005 规定的一级或以上精度等级。

随着科技的进步,仪器科学的发展以及对 LED 测量要求的不断提高,很可能会出现其他类型的性能更为优越的分布光度计系统。因此本部分内容仅供参考。

附录 B
(资料性附录)

LED 模块的光强测量距离要求

分布光度计的光强测量一般通过照度平方反比公式计算得到见式(B.1):

$$I(\epsilon, \eta) = d^2 \cdot E(\epsilon, \eta) \quad \dots\dots\dots (B.1)$$

式中:

$I(\epsilon, \eta)$ —— (ϵ, η) 方向上光源的发光强度,单位为 cd;

d ——测量距离,单位为 m;

(ϵ, η) ——空间角度;

$E(\epsilon, \eta)$ ——空间 (ϵ, η) 方向上到光源的距离为 d 的测量点的照度。

上式成立的条件是测量距离足够大,能把被测 LED 模块近似看作点光源,根据 EN 13032-1:2004 的要求:

测量距离应至少为 LED 模块最大发光口面的 5 倍;

对于光强分布曲线与余弦分布明显不同的 LED 模块,上述测量距离会带来超过 1% 的误差,因此这种 LED 模块的光强测量距离至少需要为最大发光口面的 10 倍;

带反射器的可实现类似于投光灯功能的 LED 模块的最小测量距离是 LED 模块反射器反射率 f 、反射器开口半径 a 和 LED 模块发光部位尺寸 s 的函数,其最小测量距离 D_{\min} 由式(B.2)计算:

$$D_{\min} = \frac{a^2}{4f} \left(1 + \frac{2a}{s} \right) + \frac{2af}{s} \quad \dots\dots\dots (B.2)$$

式中各个参数见图 B.1。

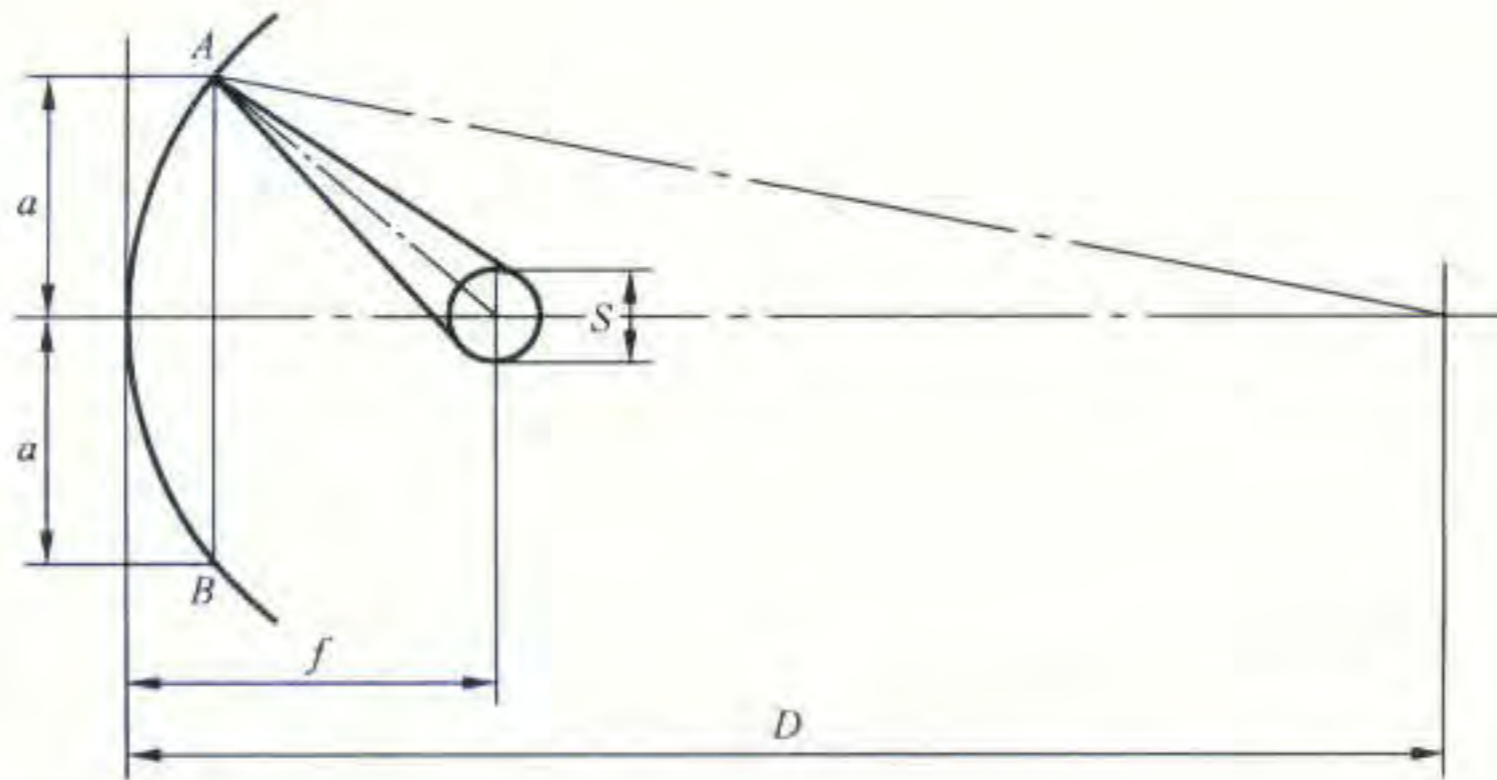


图 B.1 投光灯的最小测量距离

因此不同发光口面和光束角的 LED 模块,其光强分布测量所要求的最小测量距离是不一样的。同时还应注意,测量距离并非越长越好,需要综合考虑光度计的探测能力,在整个被测光束范围内,对应于最大光强的光度计读数应具有四位有效数字。对于窄光束投光灯性质的 LED 模块,测量距离一般控制在 20 m~30 m 之间。

附录 C

(资料性附录)

LED 模块的光度修正系数

LED 模块的光度参数应在第 4 章规定的条件下测量,然而当测量环境或测量设备无法满足规定测量条件时,应对测量值进行修正,以减少测量误差。值得一提的是,修正只能在一定程度上减少,而不能消除对应的测量误差,修正系数本身存在误差。

以下是测量和计算 LED 模块在非规定条件下的测量结果修正系数的几个实例:

C.1 LED 模块在 25 °C 以外的环境温度下测量的修正系数

当 LED 模块不能在符合 4.1 要求的环境温度条件下测量时,应确定其修正系数,并用来修正所有测量结果。修正系数见式(C.1):

$$K_{25\text{ }^{\circ}\text{C}} = \frac{E_{25\text{ }^{\circ}\text{C}}}{E_{t\text{ }^{\circ}\text{C}}} \dots\dots\dots (\text{C.1})$$

式中:

$K_{25\text{ }^{\circ}\text{C}}$ ——LED 模块在 $t\text{ }^{\circ}\text{C}$ 下工作时的修正系数;

$E_{25\text{ }^{\circ}\text{C}}$ ——规定测量条件下,LED 模块在固定距离和方向上测得的照度;

$E_{t\text{ }^{\circ}\text{C}}$ ——模块在环境温度为 $t\text{ }^{\circ}\text{C}$ 下,同一距离同一方向上测得的照度。

C.2 LED 模块在非规定燃点姿态下的修正系数

若 LED 模块在测量中的燃点姿态虽然不处于规定状态,但在测量过程中保持静止,则可使用修正系数见式(C.2):

$$K_{\theta} = \frac{E_{st}}{E_{\theta}} \dots\dots\dots (\text{C.2})$$

式中:

K_{θ} ——LED 模块定位于 θ 方向时的修正系数;

E_{st} ——规定测量条件和燃点姿态下,LED 模块在一定距离和方向上测得的照度;

E_{θ} ——LED 模块定位于 θ 方向时同一距离和方向上测得的照度。

若在 LED 模块的光度参数测量中,所使用的分布光度计(分布光谱辐射计)使 LED 模块的燃点姿态不断发生变化,则应使用安装在距 LED 模块较小的固定距离和方向下的监视探测器连续监视光输出的变化,并测量修正系数,对测得的每一个光度参数进行不同的修正。

C.3 LED 模块在测量中位置变化的修正系数

若在 LED 模块的光度参数测量中所使用的分布光度计(分布光谱辐射计)使 LED 模块的位置不断发生变化,则应使用监视探测器测量修正系数。监视探测器安装在距 LED 模块较小的固定距离和方向上,随着 LED 模块的位置发生改变,监视探测器连续监视光输出的变化,并计算各个位置上的修正系数,用此法对测得每一个光度参数进行不同的修正见式(C.3):

$$K_p = \frac{E_0}{E_p} \dots\dots\dots (\text{C.3})$$

式中:

K_p ——LED 模块在 p 位置时的修正系数;

E_0 ——LED 模块在参考位置上(如复位位置)时监视探测器测量的照度;

E_p ——LED 模块在 p 位置时监视探测器测量的照度。

C.4 外置控制 LED 模块的控制器修正

外置控制 LED 模块若不是在参考控制器或等效驱动器下驱动,则需要予以修正。外置控制 LED 模块的控制器修正系数为 LED 模块在 LED 基准控制器下工作的总光通量与该 LED 模块在实际控制器驱动下发出的总光通量的比值。

附 录 D
(规范性附录)

LED 模块的推算寿命测量方法

在规定条件下正常点燃 LED 模块,从开始点燃起,和以后至少每隔 300 h,记录一定距离下 LED 模块在参考轴方向上的照度,并以照度相对值作为光通量的相对值。直至试验到 6 000 h 后终止试验。

在推算寿命的外推计算中,以 LED 模块在 1 000 h 的光通量的相对值为外推起始值,利用 1 000 h 到 6 000 h 的光通量的相对值数据,外推出 LED 模块光通量下降到外推起始值的 70%或 50%(根据失效判据)的时间,即为推算寿命值。

注: LED 光通量随时间变化的函数匹配曲线公式或算法正在研究中,待定。

中 华 人 民 共 和 国
国 家 标 准
普通照明用 LED 模块测试方法
GB/T 24824—2009

*

中国标准出版社出版发行
北京复兴门外三里河北街16号
邮政编码:100045

网址 www.spc.net.cn

电话:68523946 68517548

中国标准出版社秦皇岛印刷厂印刷
各地新华书店经销

*

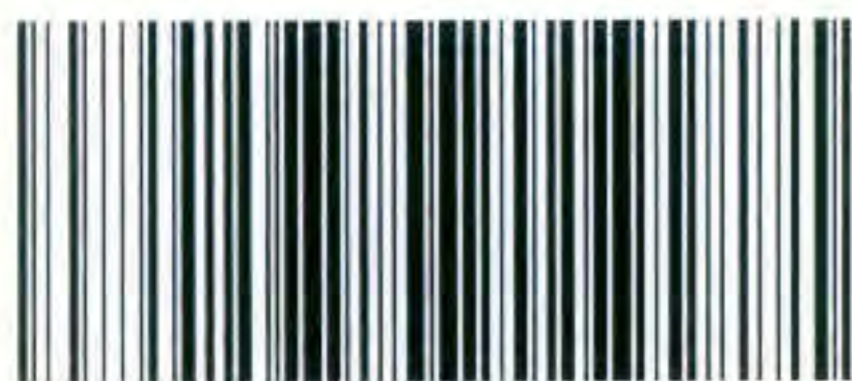
开本 880×1230 1/16 印张 1.5 字数 34 千字
2010年2月第一版 2010年2月第一次印刷

*

书号: 155066·1-39938 定价 24.00 元

如有印装差错 由本社发行中心调换
版权专有 侵权必究

举报电话:(010)68533533



GB/T 24824-2009