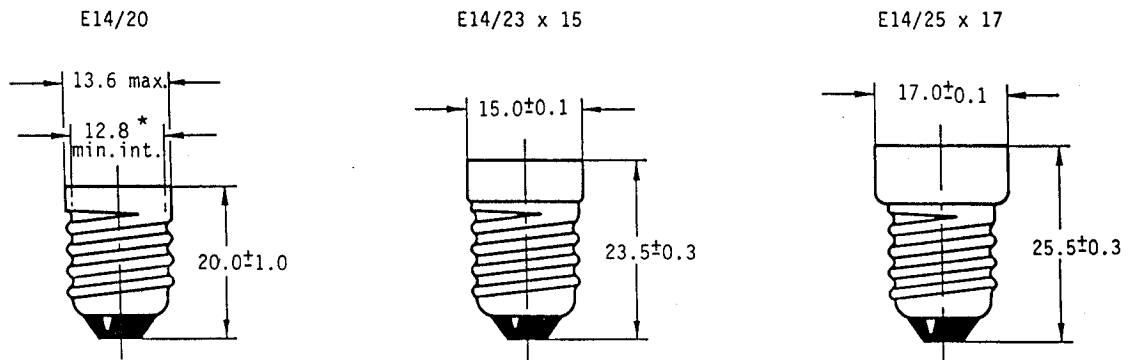


SCREW CAPS  
CULOTS À VIS  
E14

Dimensions in millimetres - Dimensions en millimètres

The drawings are intended only to indicate the dimensions essential for interchangeability.  
Les dessins ont pour seul but d'indiquer les dimensions essentielles pour l'interchangeabilité.

Unmounted caps\*  
Culots non assemblés\*



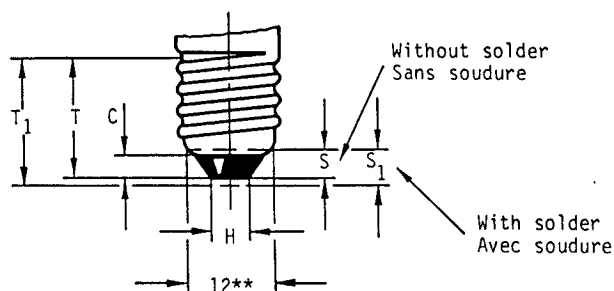
Caps may be made with a flare the diameter of which shall be not more than 1 mm greater than the maximum permissible diameter of the corresponding cap without a flare.  
For finished lamps the creepage distance over insulation shall be not less than 3 mm.

Note. - The shape of the caps shown in the drawings has been chosen only for the purposes of illustration and does not constitute a requirement.

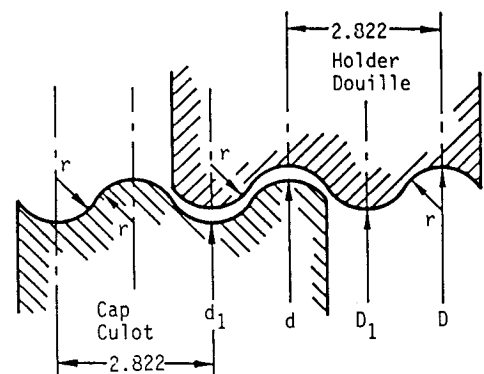
Les culots peuvent être munis d'un évasement dont le diamètre ne doit pas excéder de plus de 1 mm le diamètre maximal permis du culot correspondant sans évasement.  
Pour les lampes terminées, la ligne de fuite sur l'isolant ne doit pas être inférieure à 3 mm.

Note. - La forme du culot représenté dans ces dessins a été uniquement choisie pour les besoins de l'illustration et ne constitue pas une prescription.

Caps on finished lamps  
Culots sur lampes terminées



Right-hand thread  
Filet à droite



\*\* This value denotes the diameter of the reference circle to which dimensions  $S$  and  $S_1$  are referred.

\*\* Cette valeur correspond au diamètre du cercle de référence auquel les dimensions  $S$  et  $S_1$  se réfèrent.

SCREW CAPS  
CULOTS À VIS  
E14

Dimensions in millimetres - Dimensions en millimètres

Dimension		Unmounted caps* Culots non assemblés*		Caps on finished lamps Culots sur lampes terminées	
		Min.	Max.	Min.	Max.
Cap Culot	C	3.0	-	3.0	-
	H	4.8	6.2	4.8 (1)	6.2 (1)
	S	3.2	3.7	-	-
	S <sub>1</sub>	-	-	3.5	4.5
	T (2)	16.0	-	-	-
	T <sub>1</sub> (3)	-	-	16.0	-
	d	13.6	13.84	13.6	13.89
	d <sub>1</sub>	-	12.24	-	12.29
	r (4)	0.822		0.822	

Dimension		Min.	Max.
Holder Douille	D	13.97	-
	D <sub>1</sub>	12.37	12.56
	r (4)	0.822	

\* These dimensions are solely for cap design and are not to be gauged on the finished lamp.

(1) This dimension is checked with a millimetre scale.

(2) Dimension "T" is the distance from the contact plate to the completion of the effective thread.

(3) Dimension "T<sub>1</sub>" is the distance from the soldered contact plate to the completion of the effective thread.

(4) This dimension, which is derived from the theoretical thread profile, is for gauge design and is not to be checked on the cap or the holder.

\* Ces dimensions ne s'appliquent qu'au culot et n'ont pas à être vérifiées sur la lampe terminée.

(1) Cette dimension est vérifiée avec une règle millimétrée.

(2) La dimension T est la distance qui sépare la plaquette de contact de l'endroit où le filetage cesse d'être effectif.

(3) La dimension T<sub>1</sub> est la distance qui sépare la plaquette de contact soudée de l'endroit où le filetage cesse d'être effectif.

(4) Cette dimension est dérivée du profil théorique du filetage et s'applique au calibre. Elle ne doit pas être vérifiée sur le culot ni sur la douille.